

S09 | Engenheiro Civil

Instruções



Confira o número que você obteve no ato da inscrição com o que está indicado no cartão-resposta.

* A duração da prova inclui o tempo para o preenchimento do cartão-resposta.

Para fazer a prova você usará:

- este **caderno de prova**.
- um **cartão-resposta** que contém o seu nome, número de inscrição e espaço para assinatura.

Verifique, no caderno de prova, se:

- faltam folhas e a sequência de questões está correta.
- há imperfeições gráficas que possam causar dúvidas.

Comunique imediatamente ao fiscal qualquer irregularidade!

Atenção!

- Não é permitido qualquer tipo de consulta durante a realização da prova.
- Para cada questão são apresentadas 5 alternativas diferentes de respostas (a, b, c, d, e). Apenas uma delas constitui a resposta correta em relação ao enunciado da questão.
- A interpretação das questões é parte integrante da prova, não sendo permitidas perguntas aos fiscais.
- Não destaque folhas da prova.

Ao terminar a prova, entregue ao fiscal o caderno de prova completo e o cartão-resposta devidamente preenchido e assinado.



5 de fevereiro



40 questões



8 às 12h



4h de duração*



Concurso Público



Língua Portuguesa

5 questões

Texto 1

Videira está entre os 20 municípios catarinenses com maior movimento econômico

A Secretaria de Estado da Fazenda (SEF/SC) divulgou os dados estimados do Índice de Participação dos Municípios (IPM) na arrecadação de Imposto Sobre Circulação de Mercadorias e Serviços (ICMS) para o próximo ano. Os números são baseados no valor adicionado (VA) de cada município em 2020, e Videira aparece entre os 20 municípios com maior participação no Estado.

Videira aparece na 19ª colocação entre os municípios com maior participação no IPM (0,93%), logo após São Bento do Sul (0,98%), e à frente de Balneário Camboriú (0,90%), voltando a figurar entre as maiores economias do estado, o que trará mais representatividade para o município e para região. Esses números reforçam a importância de Videira no cenário econômico estadual. Em relação à região Oeste, Videira aparece entre os cinco municípios com maior movimento econômico, resultado da força do trabalho videirense e do empenho da administração municipal e dos investimentos por parte da classe empresarial.

O IPM é calculado anualmente pela SEF/SC, que considera como principal critério o movimento econômico, também conhecido como valor adicionado (VA), para compartilhar com as cidades o ICMS recolhido pelo Estado. A lei regulamenta que o Governo do Estado deve repassar 25% da arrecadação de ICMS aos municípios, sendo que 15% desse total são divididos igualmente entre os 295 e 85% são distribuídos de acordo com o VA, que em 2020 foi de R\$ 258.228.517.190,34. [...]

Disponível em: <https://aciav.org.br/videira-esta-entre-os-20-municipios-catarinenses-com-maior-movimento-economico/>
Acesso em: 02 de dez. 2022. Publicado em 15 de dez. 2021.
Adaptado.

1. Sobre o texto 1, é **correto** o que se afirma em:

- a. Com base no valor adicionado (VA) em 2021, Videira apresentou um crescimento de 0,98% em relação ao ano anterior em comparação aos demais municípios de Santa Catarina.
- b. Na região oeste de Santa Catarina, a participação de Videira no Índice de participação dos Municípios (IPM) ficou maior do que a participação de Caçador.
- c. As explicações e os dados apresentados são suficientes para obter o valor do ICMS a ser repassado pela Estado de Santa Catarina ao município de Videira em 2022.
- d. O crescimento no valor adicionado, que é o principal critério para o cálculo do IPM, depende exclusivamente das atividades econômicas do município.
- e. De acordo com dados divulgados pela Secretaria de Estado da Fazenda (SEF/SC), a arrecadação de ICMS em Santa Catarina foi maior em 2021 do que em 2020.

2. O texto 1 caracteriza-se como tipologia:

- a. injuntiva (injunção): ensina ou instrui sobre algo com o objetivo de levar a uma ação.
- b. expositiva (exposição): apresenta um conceito, uma ideia, ou informa sobre algo.
- c. dissertativa (dissertação): defende uma ideia e expõe uma opinião através de argumentos.
- d. descritiva (descrição): descreve uma pessoa, um objeto, um local, um acontecimento.
- e. narrativa (narração): conta uma história, incluindo tempo, espaço e personagens envolvidos.

3. Assinale a frase em que ao menos dois casos de crase deixaram de ser indicados com acento grave.

- a. Não se furtou a dar adeus aqueles soldados que partiam rumo as frentes de batalha.
- b. Já está aqui a senhora a quem atenderemos daqui a instantes.
- c. A mando do chefe, buscavam um modo de organizar a sessão prevista para as 16 horas.
- d. Chegou a Amazônia brasileira a tempo de ainda ver as águas do rio invadindo as ruas de Manaus.
- e. Jamais aspirei a tais honrarias e, em minha vida profissional, nunca visei a aplausos e a aquisição de carros de luxo.

4. Assinale a frase **correta** quanto à concordância verbal e nominal.

- a. Para que ocorra menos problemas, é proibido a entrada de menores.
- b. Agora vamos tratar de assuntos que lhes interessa muito.
- c. Na feira deste ano, houveram menas pessoas que na feira anterior.
- d. Para conseguir escoar a água mais rapidamente, abriu-se com máquinas retroscavadeiras diversas valetas no trecho mais baixo da rodovia.
- e. Para a adubação de base, foram utilizados adubo curtido proveniente de aviário e esterco líquido de suínos.

5. Assinale a afirmativa **correta**.

- a. Em “Senhor diretor, vossa senhoria está equivocado”, o adjetivo equivocado concorda em gênero e número com o substantivo vossa senhoria.
- b. Na frase “O substrato que é a matéria-prima para o cultivo de cogumelos, é esterilizado, e o fungo é adicionado a ele”, as vírgulas foram corretamente empregas.
- c. No período “A radiação solar também é a maior fonte de energia para o processo de evapotranspiração, cujo valor diário incidente sobre as plantas varia com a localização do vinhedo e com a época do ano”, a segunda oração inicia por uma conjunção subordinativa adverbial consecutiva.
- d. Na frase “Eram extraordinários seu talento e suas competências”, ocorre um predicativo do sujeito composto.
- e. No período “As baratas são comumente atraídas por restos de alimento deixados sobre o fogão e a pia, além do acúmulo de louça suja e resquícios de gordura sobre as superfícies”, há três palavras acentuadas graficamente com base na mesma regra.

Informática

5 questões

6. Qual componente do MS Word do Microsoft 365 verifica sugestões de escrita, gramática e ortografia?

- a. Editor
- b. Revisor
- c. Gramador
- d. Corretor
- e. Motor






7. Analise as afirmativas abaixo sobre o correio eletrônico.

1. O campo Cco é geralmente usado para enviar cópias ocultas de email para um ou mais destinatários.
2. Um endereço de e-mail é sempre composto por um nome de usuário e um domínio, separados por @ ou por &
3. Um mesmo e-mail pode ser enviado para múltiplos destinatários ao mesmo tempo.

Assinale a alternativa que indica todas as afirmativas **corretas**.

- a. É correta apenas a afirmativa 3.
- b. São corretas apenas as afirmativas 1 e 2.
- c. São corretas apenas as afirmativas 1 e 3.
- d. São corretas apenas as afirmativas 2 e 3.
- e. São corretas as afirmativas 1, 2 e 3.

8. Assinale a alternativa que indica **corretamente** o atalho do navegador web google Chrome que reabre abas fechadas anteriormente.

- a. 
- b. 
- c. 
- d. 
- e. 

9. São formas válidas de formatação, conforme dispostas pelo menu top-down de formatação de células do MS Excel do Microsoft 365 em português, disponível a partir da guia Página Inicial do MS Excel:

1. Data Composta
2. Data Abreviada
3. Data Completa

Assinale a alternativa que indica todas as afirmativas **corretas**.

- a. É correta apenas a afirmativa 3.
- b. São corretas apenas as afirmativas 1 e 2.
- c. São corretas apenas as afirmativas 1 e 3.
- d. São corretas apenas as afirmativas 2 e 3.
- e. São corretas as afirmativas 1, 2 e 3.

10. Analise as afirmativas abaixo sobre o trabalho com mala direta no MS Word do Microsoft 365 em português.

1. Ao digitar uma nova lista, o MS Word salva a lista como uma planilha do MS Excel, o que facilita a reutilização.
2. É possível salvar a lista de destinatários na nuvem e acessá-la através de um local HTTP, online.
3. Pode-se criar mala direta de cartas, envelopes e até e-mails personalizados.

Assinale a alternativa que indica todas as afirmativas corretas.

- a. É correta apenas a afirmativa 3.
- b. São corretas apenas as afirmativas 1 e 2.
- c. São corretas apenas as afirmativas 1 e 3.
- d. São corretas apenas as afirmativas 2 e 3.
- e. São corretas as afirmativas 1, 2 e 3.

Conhecimentos Gerais

5 questões

11. Analise as afirmativas abaixo sobre a situação da água no mundo.

1. Estima-se que 97,5% da água existente no mundo é salgada e não é adequada ao nosso consumo direto nem à irrigação da plantação.
2. Dos 2,5% de água doce, a maior parte (69%) é de difícil acesso, pois está concentrada nas geleiras, 30% são águas subterrâneas (armazenadas em aquíferos) e 1% encontra-se nos rios.
3. A água não está limitada às fronteiras políticas dos países, razão pela qual quase metade da superfície terrestre é conformada por bacias hidrográficas de rios compartilhados por dois ou mais países.
4. O Brasil compartilha cerca de 82 rios com os países vizinhos, incluindo importantes bacias como a do Amazonas e a do Prata, além de compartilhar os sistemas de aquíferos Guarani e Amazonas.

Assinale a alternativa que indica todas as afirmativas corretas.

- a. É correta apenas a afirmativa 4.
- b. São corretas apenas as afirmativas 1 e 3.
- c. São corretas apenas as afirmativas 2 e 4.
- d. São corretas apenas as afirmativas 2, 3 e 4.
- e. São corretas as afirmativas 1, 2, 3 e 4.

12. Qual é o gentílico da população de Videira?

- a. Nortista
- b. Veirenses
- c. Videirano
- d. Videirense
- e. Barriga Verde

13. Em dezembro de 2002, o município de Videira recebeu oficialmente da Assembléia Legislativa do Estado de Santa Catarina a denominação de Capital Catarinense:

- a. da Uva e Berço da Frigol.
- b. da Uva e Berço da Perdigão.
- c. da Ostra e Berço da Perdigão.
- d. das Flores e Berço da Perdigão.
- e. das Maças e Berço da Verdi.

14. O município de Videira faz parte da Microrregião de Joaçaba, junto com algumas outras cidades como:

- a. Água Doce • Fraiburgo • Caçador • São Miguel
- b. Arroio Trinta • Catanduvas • Joaçaba • Anitápolis
- c. Herval d'Oeste • Tangará • Pinheiro Preto • Vargem Bonita
- d. Calmon • Capinzal • Ibicaré • Rio Negrinho
- e. Iomerê • Jaborá • Luzerna • São Joaquim

15. Analise a frase abaixo:

“O encarecimento do preço dos alimentos, do petróleo e da energia elétrica é uma das consequências mais sentidas após o início da guerra na Europa. Esse fenômeno elevou a inflação no mundo todo e atingiu diversos países em 2022.”

A afirmativa refere-se ao conflito:

- a. Rússia × Brasil
- b. Rússia × Ucrânia
- c. Rússia × Crimeia
- d. Ucrânia × Crimeia
- e. Turquia × Ucrânia

Conhecimentos Específicos

25 questões

16. Assinale a alternativa **correta** nos termos da Lei Complementar nº 129, de 2012, que institui o Estatuto dos Servidores Públicos do Município de Videira (SC).

- a. Pela adoção de criança, a servidora efetiva terá direito à Licença Maternidade de 120 dias.
- b. A licença para o tratamento de assuntos particulares não será concedida a servidor que esteja respondendo a processo disciplinar.
- c. Pelo nascimento ou pela adoção de filho, o servidor efetivo terá direito à Licença Paternidade de 30 dias consecutivos.
- d. A cada quinquênio de serviço prestado no Município de Videira, o servidor terá direito à licença-prêmio remunerada de 02 meses.
- e. O servidor que ocupar cargo comissionado, na esfera municipal, estadual ou federal, deverá licenciar-se do seu cargo efetivo, cessando a contribuição ao INPREVID.

17. De acordo com a Lei Orgânica do Município de Videira, compete à Câmara Municipal de Vereadores (SC), privativamente, as seguintes atribuições:

1. Delimitar o perímetro urbano.
2. Autorizar a concessão de auxílios e subvenções.
3. Conceder licença ao Prefeito, ao Vice-Prefeito e aos Vereadores para afastamento do cargo.
4. Autorizar a concessão do direito real de uso de bens municipais.

Assinale a alternativa que indica todas as afirmativas **corretas**.

- a. É correta apenas a afirmativa 3.
- b. São corretas apenas as afirmativas 1 e 2.
- c. São corretas apenas as afirmativas 2 e 3.
- d. São corretas apenas as afirmativas 2, 3 e 4.
- e. São corretas as afirmativas 1, 2, 3 e 4.

18. Assinale a alternativa **correta** de acordo com a Lei Complementar nº 251, de 2020, que dispõe sobre as normas de polícia administrativa relativas às edificações no Município de Videira, Estado de Santa Catarina (Código de Edificações).

- a. A Consulta Prévia de Viabilidade, a ser requerida pelo interessado antes de solicitar a aprovação do projeto, terá validade de 120 dias.
- b. Designa-se aclividade a diferença altimétrica entre dois pontos em que o segundo ponto está abaixo do ponto de referência.
- c. O Alvará de Construção será válido pelo prazo de 06 meses contados da data de sua expedição, devendo ser renovado semestralmente.
- d. Nenhuma edificação poderá ser ocupada sem o respectivo "Habite-se", obrigando-se a Municipalidade, no prazo de 30 dias, a vistoriar a obra e expedir o documento.
- e. Terraços de cobertura deverão ter revestimento externo impermeável, com juntas de dilatação para grandes extensões e revestimentos superficiais rígidos.

19. Analise as afirmativas abaixo conforme disposto na Lei Complementar nº 252, de 2020, que dispõe sobre as normas relativas ao Código de Posturas do Município de Videira.

1. A instalação de toldos à frente de lojas será permitida desde que não excedam a largura das calçadas e fiquem sujeitos ao balanço máximo de um metro.
2. É proibido nas ruas do Município conduzir carros de boi sem guieiros, bem como conduzir ou manter parados sobre as vias e calçadas os veículos de tração animal.
3. É atribuição exclusiva da Municipalidade podar, cortar, derrubar ou sacrificar as árvores de arborização pública.
4. Nas calçadas públicas, é expressamente proibido estacionar temporária ou permanentemente qualquer tipo de meio de transporte.

Assinale a alternativa que indica todas as afirmativas **corretas**.

- a. São corretas apenas as afirmativas 1 e 2.
- b. São corretas apenas as afirmativas 3 e 4.
- c. São corretas apenas as afirmativas 1, 3 e 4.
- d. São corretas apenas as afirmativas 2, 3 e 4.
- e. São corretas as afirmativas 1, 2, 3 e 4.

20. Nos termos da Lei Complementar nº 250, de 2020, que institui o Plano Diretor de Desenvolvimento Sustentável do Município de Videira, consideram-se instrumentos jurídicos e urbanísticos da política municipal:

1. IPTU progressivo no tempo.
2. Servidão administrativa e limitações administrativas.
3. Consórcio imobiliário.
4. Incentivos e benefícios fiscais.

Assinale a alternativa que indica todas as afirmativas **corretas**.

- a. São corretas apenas as afirmativas 1 e 3.
- b. São corretas apenas as afirmativas 1, 2 e 3.
- c. São corretas apenas as afirmativas 1, 3 e 4.
- d. São corretas apenas as afirmativas 2, 3 e 4.
- e. São corretas as afirmativas 1, 2, 3 e 4.

21. Com fundamento na Lei Complementar nº 251, de 2020, que dispõe sobre as normas de polícia administrativa relativas às edificações no Município de Videira, Estado de Santa Catarina (Código de Edificações), analise as afirmativas abaixo sobre os estacionamentos.

1. A disposição das vagas de estacionamento poderá ser em paralelo ou em ângulo de 30, 45, 60 ou 90°.
2. A fração excedente a 30,00m² de área construída, no cálculo exigido para vaga de estacionamento, corresponderá sempre a mais uma vaga.
3. As exigências relativas a estacionamento de automóveis não se aplicam a lotes com frente inferior a 10 metros.
4. O dimensionamento de cada vaga de estacionamento para veículos deverá ter a dimensão mínima de 2,40 × 5,0 metros.

Assinale a alternativa que indica todas as afirmativas **corretas**.

- a. São corretas apenas as afirmativas 1 e 2.
- b. São corretas apenas as afirmativas 1 e 4.
- c. São corretas apenas as afirmativas 1, 2 e 4.
- d. São corretas apenas as afirmativas 1, 3 e 4.
- e. São corretas apenas as afirmativas 2, 3 e 4.

22. Com base na Lei Complementar nº 252, de 2020, que dispõe sobre as normas relativas ao Código de Posturas do Município de Videira, as estradas municipais são bens públicos de uso comum do povo, com dimensões e condições técnicas determinadas pela legislação municipal.

No alinhamento das estradas municipais **não** se permitirá construção de qualquer natureza, a menos de:

- a. 1,5 metros.
- b. 3 metros.
- c. 4,5 metros.
- d. 5 metros.
- e. 10 metros.

23. Considerando o disposto na Lei Complementar nº 250, de 2020, que institui o Plano Diretor de Desenvolvimento Sustentável do Município de Videira, é assegurada a participação direta da população em todas as fases do processo de gestão da política urbana municipal, mediante diferentes instâncias de participação.

São atribuições do conselho da cidade:

1. convocar, organizar e coordenar as conferências municipais da cidade.
2. emitir pareceres sobre proposta de alteração deste plano diretor de desenvolvimento sustentável.
3. monitorar, fiscalizar e avaliar a implementação deste plano diretor de desenvolvimento sustentável.
4. adequar a gestão orçamentária às diretrizes da política urbana.

Assinale a alternativa que indica todas as afirmativas **corretas**.

- a. São corretas apenas as afirmativas 1 e 2.
- b. São corretas apenas as afirmativas 1 e 3.
- c. São corretas apenas as afirmativas 1, 2 e 3.
- d. São corretas apenas as afirmativas 1, 3 e 4.
- e. São corretas apenas as afirmativas 2, 3 e 4.

24. De acordo com a Lei Complementar nº 277, de 2022, que dispõe sobre normas relativas ao Parcelamento do Solo do Município de Videira, Estado de Santa Catarina, nos casos de aprovação de loteamento, condomínio, desmembramento e remembramento, compete à Municipalidade encaminhar os projetos à anuência prévia do Estado quando:

1. localizados em áreas limítrofes do Município, assim consideradas até a distância de 5 km da linha divisória, ou que pertença a mais de um município.
2. localizados em áreas de interesse especial, assim definidas pelo Estado ou pela União.
3. possam causar danos ao meio ambiente, demandando a anuência do IMA.
4. o loteamento abranger área superior a 500.000 m².

Assinale a alternativa que indica todas as afirmativas **corretas**.

- a. São corretas apenas as afirmativas 1 e 4.
- b. São corretas apenas as afirmativas 2 e 3.
- c. São corretas apenas as afirmativas 1, 2 e 4.
- d. São corretas apenas as afirmativas 2, 3 e 4.
- e. São corretas as afirmativas 1, 2, 3 e 4.

25. Nos termos da Lei Complementar nº 278, de 2022, que dispõe sobre o Zoneamento e o Uso e Ocupação do Solo Urbano do Município de Videira, constitui objetivo estabelecido para a Zona Predominante Residencial 2 - ZPR2:

- a. garantir o uso residencial de baixa densidade.
- b. preservar a paisagem derivada das características topográficas da cidade.
- c. manter a qualidade hídrica na bacia de contribuição do manancial de abastecimento público.
- d. incentivar o uso residencial multifamiliar, de comércio e serviços e, principalmente, edificações mistas e a fachada ativa.
- e. garantir a continuidade do sistema viário e a qualidade do desenho urbano nas novas ocupações.

26. Analise as afirmativas abaixo em relação às propriedades da madeira.

1. Um fator importante a ser considerado na utilização da madeira é o fato de se tratar de um material isotrópico.
2. Devido à orientação das fibras da madeira e à sua forma de crescimento, as propriedades variam de acordo com três eixos perpendiculares entre si.
3. É importante destacar ainda que a umidade apresenta grande influência na densidade da madeira.

Assinale a alternativa que indica todas as afirmativas **corretas**.

- a. É correta apenas a afirmativa 1.
- b. São corretas apenas as afirmativas 1 e 2.
- c. São corretas apenas as afirmativas 1 e 3.
- d. São corretas apenas as afirmativas 2 e 3.
- e. São corretas as afirmativas 1, 2 e 3.

27. No dimensionamento de estruturas metálicas, a resistência de uma peça sujeita à tração axial pode ser determinada por:

1. ruptura da seção bruta.
2. escoamento da seção líquida, provocando deformações exageradas.
3. colapso por rasgamento ao longo de uma linha de conectores, denominado cisalhamento de bloco.

Assinale a alternativa que indica todas as afirmativas **corretas**.

- a. É correta apenas a afirmativa 1.
- b. É correta apenas a afirmativa 2.
- c. É correta apenas a afirmativa 3.
- d. São corretas apenas as afirmativas 1 e 3.
- e. São corretas as afirmativas 1, 2 e 3.

28. Nas estruturas de concreto armado, é importante a verificação da posição das barras em relação à aderência durante a concretagem, pois consideram-se em boa situação quanto à aderência os trechos das barras que estejam, por exemplo:

1. horizontais ou com inclinação menor que 45° sobre a horizontal, desde que para elementos estruturais com $h < 60$ cm, localizados no máximo 30 cm acima da face inferior do elemento ou da junta de concretagem mais próxima.
2. com inclinação maior que 45° sobre a horizontal.
3. horizontais ou com inclinação menor que 45° sobre a horizontal, desde que para elementos estruturais com $h \geq 60$ cm, localizados no mínimo 30 cm abaixo da face superior do elemento ou da junta de concretagem mais próxima.

Assinale a alternativa que indica todas as afirmativas **corretas**.

- a. É correta apenas a afirmativa 2.
- b. São corretas apenas as afirmativas 1 e 2.
- c. São corretas apenas as afirmativas 1 e 3.
- d. São corretas apenas as afirmativas 2 e 3.
- e. São corretas as afirmativas 1, 2 e 3.

29. Assinale a alternativa **correta** em relação às lajes nervuradas.

- a. As lajes nervuradas, por atenderem maiores vãos, têm peso próprio maior que as lajes maciças.
- b. As lajes nervuradas unidirecionais devem ser calculadas segundo a direção transversal das nervuras, considerando sempre a rigidez transversal e a rigidez à torção.
- c. As lajes nervuradas bidirecionais podem ser calculadas, para efeito de esforços solicitantes, como lajes maciças, considerando sempre os momentos negativos nas bordas (lajes adjacentes).
- d. São também chamadas de lajes lisas, pois podem ser apoiadas diretamente sobre os pilares.
- e. São moldadas no local ou com nervuras pré-moldadas, cuja zona de tração para momentos positivos esteja localizada nas nervuras entre as quais pode ser colocado material inerte.

30. Dado o cronograma de atividades mensais de reforma de uma obra e respectivos orçamentos totais apresentados na planilha abaixo:

Atividade	Mês						Orçamento (R\$)
	1°	2°	3°	4°	5°	6°	
1. Projeto de reforma	100%						105.000,00
2. Serviços de Instalações	20%	50%	30%				135.000,00
3. Revestimentos em geral		40%	50%	10%			122.000,00
4. Serviços de Pintura		10%	30%	30%	20%	10%	90.000,00
5. Limpeza da obra	10%	20%	20%	20%	20%	10%	37.000,00
Total							489.000,00

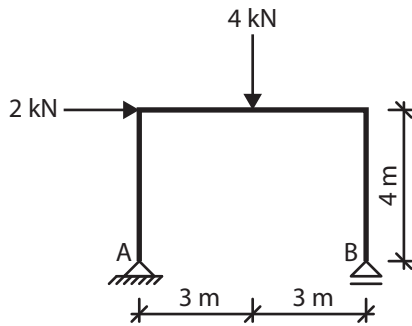
Analise as afirmativas abaixo, considerando as informações do planejamento de atividades mensais fornecido.

1. Os revestimentos em geral representam aproximadamente 25 % do total do orçamento.
2. No quinto mês, conforme o cronograma, o desembolso previsto é de R\$ 24.500 para pagamento das atividades.
3. Conforme o cronograma, os serviços de instalações terminam as atividades um mês antes que as atividades de revestimentos.

Assinale a alternativa que indica todas as afirmativas **corretas**.

- a. É correta apenas a afirmativa 2.
- b. São corretas apenas as afirmativas 1 e 2.
- c. São corretas apenas as afirmativas 1 e 3.
- d. São corretas apenas as afirmativas 2 e 3.
- e. São corretas as afirmativas 1, 2 e 3.

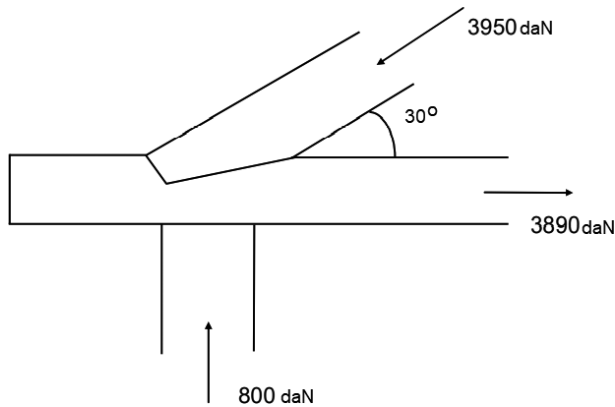
31. Considere o pórtico representado abaixo:



As reações de apoio são:

- a. $V_A = 0,67 \text{ kN} \cdot H_A = 2 \text{ kN (a)} \cdot V_B = 3,33 \text{ kN}$
- b. $V_A = 0,67 \text{ kN} \cdot H_B = 2 \text{ kN (a)} \cdot V_B = 3,33 \text{ kN}$
- c. $V_A = 1,67 \text{ kN} \cdot H_A = 2 \text{ kN (a)} \cdot V_B = 2,33 \text{ kN}$
- d. $V_A = 2 \text{ kN} \cdot H_A = 2 \text{ kN (a)} \cdot V_B = 2 \text{ kN}$
- e. $V_A = 2 \text{ kN} \cdot H_B = 2 \text{ kN (a)} \cdot V_B = 2 \text{ kN}$

32. Considere o nó de apoio de uma treliça projetada em madeira, conforme esquema abaixo:



Qual seria o valor da sollicitação de cálculo para análise de cisalhamento no banzo inferior, considerando que os valores indicados já estão majorados?

- a. 800 daN
- b. 1975 daN
- c. 2280 daN
- d. 3420 daN
- e. 3890 daN

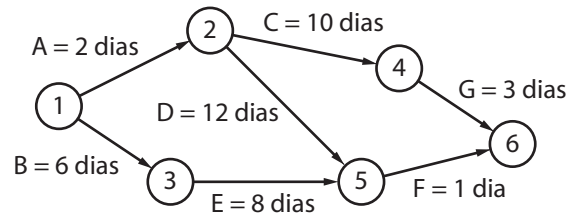
33. Analise o texto abaixo:

No dimensionamento de pilares e pilares-parede maciços, a seção transversal destes, qualquer que seja a sua forma, não pode apresentar dimensão menor que cm. Em casos especiais, permite-se a consideração de dimensões entre cm, desde que se multipliquem os esforços solicitantes de cálculo a serem considerados no dimensionamento por um coeficiente adicional. Em qualquer caso, não se permite pilar com seção transversal de área inferior a cm².

Assinale a alternativa que completa **corretamente** as lacunas do texto.

- a. 14 • 9 e 14 • 360
- b. 14 • 10 e 14 • 320
- c. 17 • 12 e 17 • 320
- d. 19 • 10 e 19 • 360
- e. 19 • 19 e 14 • 360

34. O controle de determinada obra será realizado de acordo com a representação esquemática abaixo, sendo as atividades identificadas por letras e seu respectivo tempo de duração. As precedências das atividades estão identificadas de acordo com as setas.



Assinale a alternativa **correta**.

- a. A atividade de menor duração é a atividade F.
- b. De acordo com o controle, o prazo total da obra é de 42 dias.
- c. A atividade D não interfere no prazo total das atividades.
- d. Para iniciar a atividade F é necessário aguardar somente o término da atividade E.
- e. O prazo total da obra, segundo o cronograma, é de 30 dias.

35. Em estruturas de concreto armado, analise as afirmativas abaixo no contexto relacionado à ancoragem das armaduras.

1. As barras das armaduras devem ser ancoradas de forma que as forças a que estejam submetidas sejam integralmente transmitidas ao concreto, seja por meio de aderência ou de dispositivos mecânicos ou por combinação de ambos.
2. A ancoragem por aderência acontece quando os esforços são ancorados por meio de um comprimento reto ou com grande raio de curvatura, seguido ou não de gancho.
3. As barras comprimidas devem ser ancoradas com ganchos.

Assinale a alternativa que indica todas as afirmativas **corretas**.

- a. É correta apenas a afirmativa 3.
- b. São corretas apenas as afirmativas 1 e 2.
- c. São corretas apenas as afirmativas 1 e 3.
- d. São corretas apenas as afirmativas 2 e 3.
- e. São corretas as afirmativas 1, 2 e 3.

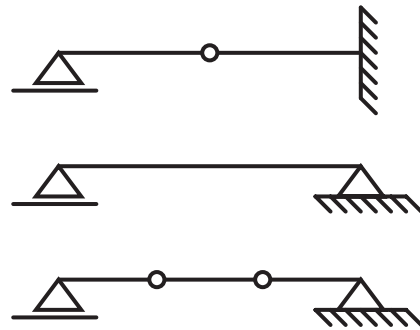
36. O cuidado e controle do processo de cura do concreto devem ser rigorosos, enquanto não atingir o endurecimento satisfatório, pois o concreto deve ser protegido contra agentes prejudiciais para:

1. garantir a formação de uma película superficial permeável durável.
2. assegurar uma superfície com resistência adequada.
3. evitar a perda de água pela superfície exposta.

Assinale a alternativa que indica todas as afirmativas **corretas**.

- a. É correta apenas a afirmativa 1.
- b. São corretas apenas as afirmativas 1 e 2.
- c. São corretas apenas as afirmativas 1 e 3.
- d. São corretas apenas as afirmativas 2 e 3.
- e. São corretas as afirmativas 1, 2 e 3.

37. Considerando o contexto de resistência dos materiais, as questões de equilíbrio, graus de liberdade, considere as representações abaixo:



Tratam-se, respectivamente, de estruturas:

- a. isostática • isostática • isostática.
- b. isostática • isostática • hipostática.
- c. isostática • hipostática • hipostática.
- d. hipostática • isostática • hipostática.
- e. hipostática • isostática • hiperestática.

38. Conhecer a classe de fogo é de suma importância para proteção e combate ao incêndio.

Assim, se em determinada situação for necessário combater o início de chamas em materiais sólidos combustíveis, que queimam em profundidade e extensão, deixando resíduos, como papéis, tecidos, madeiras, entre outros materiais, será necessário utilizar extintores que sejam específicos para classe de fogo:

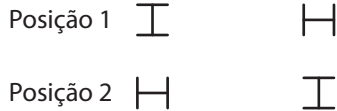
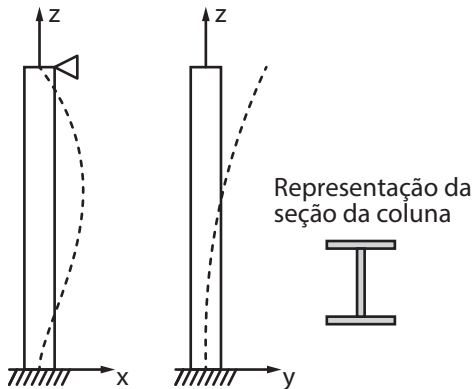
- a. A.
- b. B.
- c. C.
- d. D.
- e. K.

39. No dimensionamento de estruturas de madeira, a solicitação de compressão paralela às fibras da madeira pode ocorrer em diversos elementos de uma estrutura.

O critério de dimensionamento de peças estruturais de madeira solicitadas à compressão paralela às fibras depende diretamente do(a):

- a. densidade da madeira.
- b. espécie da madeira.
- c. índice de esbeltez.
- d. estado limite de serviço.
- e. classe de carregamento.

40. Uma coluna é engastada na base nos dois planos de flambagem e, no topo, tem condições de apoio diferentes em cada plano: rotulado no plano xz e livre no plano yz.



Admitindo-se um perfil soldado para uso na coluna, considere as posições apresentadas para instalação:

- 1. Na posição 1 a flecha no eixo y será maior que na posição 2 no mesmo eixo, para mesma situação de carga.
- 2. A posição 1 é mais eficiente, ou seja, suporta maior carga na compressão.
- 3. Para mesma situação de carga, na posição 2 a flecha no eixo x será maior que na posição 1 no mesmo eixo.

Assinale a alternativa que indica todas as afirmativas **corretas**.

- a. É correta apenas a afirmativa 1.
- b. É correta apenas a afirmativa 2.
- c. São corretas apenas as afirmativas 1 e 2.
- d. São corretas apenas as afirmativas 1 e 3.
- e. São corretas apenas as afirmativas 2 e 3.

Coluna em Branco. (rascunho)

**Página
em Branco.
(rascunho)**

**Página
em Branco.
(rascunho)**

Utilize a grade ao lado para anotar as suas respostas.

Não destaque esta folha. Ao entregar sua prova, o fiscal irá destacar e entregar esta grade de respostas que você poderá levar para posterior conferência.



GRADE DE RESPOSTAS

1		S09 Engenheiro Civil	21	
2			22	
3			23	
4			24	
5			25	
6			26	
7			27	
8			28	
9			29	
10			30	
11			31	
12			32	
13			33	
14			34	
15			35	
16			36	
17			37	
18			38	
19			39	
20			40	





FUNDAÇÃO DE ESTUDOS E PESQUISAS SOCIOECONÔMICOS

Campus Universitário • UFSC
88040-900 • Florianópolis • SC
Fone/Fax: (48) 3953-1000
<http://www.fepese.org.br>