

S10 Engenheiro Eletricista

Instruções



Confira o número que você obteve no ato da inscrição com o que está indicado no cartão-resposta.

* A duração da prova inclui o tempo para o preenchimento do cartão-resposta.

Para fazer a prova você usará:

- este **caderno de prova**.
- um **cartão-resposta** que contém o seu nome, número de inscrição e espaço para assinatura.

Verifique, no caderno de prova, se:

- faltam folhas e a sequência de questões está correta.
- há imperfeições gráficas que possam causar dúvidas.

Comunique imediatamente ao fiscal qualquer irregularidade!

Atenção!

- Não é permitido qualquer tipo de consulta durante a realização da prova.
- Para cada questão são apresentadas 5 alternativas diferentes de respostas (a, b, c, d, e). Apenas uma delas constitui a resposta correta em relação ao enunciado da questão.
- A interpretação das questões é parte integrante da prova, não sendo permitidas perguntas aos fiscais.
- Não destaque folhas da prova.

Ao terminar a prova, entregue ao fiscal o caderno de prova completo e o cartão-resposta devidamente preenchido e assinado.



5 de fevereiro



40 questões



8 às 12h



4h de duração*



Concurso Público



Língua Portuguesa

5 questões

Texto 1

Videira está entre os 20 municípios catarinenses com maior movimento econômico

A Secretaria de Estado da Fazenda (SEF/SC) divulgou os dados estimados do Índice de Participação dos Municípios (IPM) na arrecadação de Imposto Sobre Circulação de Mercadorias e Serviços (ICMS) para o próximo ano. Os números são baseados no valor adicionado (VA) de cada município em 2020, e Videira aparece entre os 20 municípios com maior participação no Estado.

Videira aparece na 19ª colocação entre os municípios com maior participação no IPM (0,93%), logo após São Bento do Sul (0,98%), e à frente de Balneário Camboriú (0,90%), voltando a figurar entre as maiores economias do estado, o que trará mais representatividade para o município e para região. Esses números reforçam a importância de Videira no cenário econômico estadual. Em relação à região Oeste, Videira aparece entre os cinco municípios com maior movimento econômico, resultado da força do trabalho videirense e do empenho da administração municipal e dos investimentos por parte da classe empresarial.

O IPM é calculado anualmente pela SEF/SC, que considera como principal critério o movimento econômico, também conhecido como valor adicionado (VA), para compartilhar com as cidades o ICMS recolhido pelo Estado. A lei regulamenta que o Governo do Estado deve repassar 25% da arrecadação de ICMS aos municípios, sendo que 15% desse total são divididos igualmente entre os 295 e 85% são distribuídos de acordo com o VA, que em 2020 foi de R\$ 258.228.517.190,34. [...]

Disponível em: <https://aciav.org.br/videira-esta-entre-os-20-municipios-catarinenses-com-maior-movimento-economico/>
Acesso em: 02 de dez. 2022. Publicado em 15 de dez. 2021.
Adaptado.

1. Sobre o texto 1, é **correto** o que se afirma em:

- a. Com base no valor adicionado (VA) em 2021, Videira apresentou um crescimento de 0,98% em relação ao ano anterior em comparação aos demais municípios de Santa Catarina.
- b. Na região oeste de Santa Catarina, a participação de Videira no Índice de participação dos Municípios (IPM) ficou maior do que a participação de Caçador.
- c. As explicações e os dados apresentados são suficientes para obter o valor do ICMS a ser repassado pela Estado de Santa Catarina ao município de Videira em 2022.
- d. O crescimento no valor adicionado, que é o principal critério para o cálculo do IPM, depende exclusivamente das atividades econômicas do município.
- e. De acordo com dados divulgados pela Secretaria de Estado da Fazenda (SEF/SC), a arrecadação de ICMS em Santa Catarina foi maior em 2021 do que em 2020.

2. O texto 1 caracteriza-se como tipologia:

- a. injuntiva (injunção): ensina ou instrui sobre algo com o objetivo de levar a uma ação.
- b. expositiva (exposição): apresenta um conceito, uma ideia, ou informa sobre algo.
- c. dissertativa (dissertação): defende uma ideia e expõe uma opinião através de argumentos.
- d. descritiva (descrição): descreve uma pessoa, um objeto, um local, um acontecimento.
- e. narrativa (narração): conta uma história, incluindo tempo, espaço e personagens envolvidos.

3. Assinale a frase em que ao menos dois casos de crase deixaram de ser indicados com acento grave.

- a. Não se furtou a dar adeus aqueles soldados que partiam rumo as frentes de batalha.
- b. Já está aqui a senhora a quem atenderemos daqui a instantes.
- c. A mando do chefe, buscavam um modo de organizar a sessão prevista para as 16 horas.
- d. Chegou a Amazônia brasileira a tempo de ainda ver as águas do rio invadindo as ruas de Manaus.
- e. Jamais aspirei a tais honrarias e, em minha vida profissional, nunca visei a aplausos e a aquisição de carros de luxo.

4. Assinale a frase **correta** quanto à concordância verbal e nominal.

- a. Para que ocorra menos problemas, é proibido a entrada de menores.
- b. Agora vamos tratar de assuntos que lhes interessa muito.
- c. Na feira deste ano, houveram menas pessoas que na feira anterior.
- d. Para conseguir escoar a água mais rapidamente, abriu-se com máquinas retroscavadeiras diversas valetas no trecho mais baixo da rodovia.
- e. Para a adubação de base, foram utilizados adubo curtido proveniente de aviário e esterco líquido de suínos.

5. Assinale a afirmativa **correta**.

- a. Em “Senhor diretor, vossa senhoria está equívocado”, o adjetivo equívocado concorda em gênero e número com o substantivo vossa senhoria.
- b. Na frase “O substrato que é a matéria-prima para o cultivo de cogumelos, é esterilizado, e o fungo é adicionado a ele”, as vírgulas foram corretamente empregas.
- c. No período “A radiação solar também é a maior fonte de energia para o processo de evapotranspiração, cujo valor diário incidente sobre as plantas varia com a localização do vinhedo e com a época do ano”, a segunda oração inicia por uma conjunção subordinativa adverbial consecutiva.
- d. Na frase “Eram extraordinários seu talento e suas competências”, ocorre um predicativo do sujeito composto.
- e. No período “As baratas são comumente atraídas por restos de alimento deixados sobre o fogão e a pia, além do acúmulo de louça suja e resquícios de gordura sobre as superfícies”, há três palavras acentuadas graficamente com base na mesma regra.

Informática

5 questões

6. Qual componente do MS Word do Microsoft 365 verifica sugestões de escrita, gramática e ortografia?

- a. Editor
- b. Revisor
- c. Gramador
- d. Corretor
- e. Motor






7. Analise as afirmativas abaixo sobre o correio eletrônico.

1. O campo Cco é geralmente usado para enviar cópias ocultas de email para um ou mais destinatários.
2. Um endereço de e-mail é sempre composto por um nome de usuário e um domínio, separados por @ ou por &
3. Um mesmo e-mail pode ser enviado para múltiplos destinatários ao mesmo tempo.

Assinale a alternativa que indica todas as afirmativas **corretas**.

- a. É correta apenas a afirmativa 3.
- b. São corretas apenas as afirmativas 1 e 2.
- c. São corretas apenas as afirmativas 1 e 3.
- d. São corretas apenas as afirmativas 2 e 3.
- e. São corretas as afirmativas 1, 2 e 3.

8. Assinale a alternativa que indica **corretamente** o atalho do navegador web google Chrome que reabre abas fechadas anteriormente.

- a. 
- b. 
- c. 
- d. 
- e. 

9. São formas válidas de formatação, conforme dispostas pelo menu top-down de formatação de células do MS Excel do Microsoft 365 em português, disponível a partir da guia Página Inicial do MS Excel:

1. Data Composta
2. Data Abreviada
3. Data Completa

Assinale a alternativa que indica todas as afirmativas **corretas**.

- a. É correta apenas a afirmativa 3.
- b. São corretas apenas as afirmativas 1 e 2.
- c. São corretas apenas as afirmativas 1 e 3.
- d. São corretas apenas as afirmativas 2 e 3.
- e. São corretas as afirmativas 1, 2 e 3.

S10 Engenheiro Eletricista

10. Analise as afirmativas abaixo sobre o trabalho com mala direta no MS Word do Microsoft 365 em português.

1. Ao digitar uma nova lista, o MS Word salva a lista como uma planilha do MS Excel, o que facilita a reutilização.
2. É possível salvar a lista de destinatários na nuvem e acessá-la através de um local HTTP, online.
3. Pode-se criar mala direta de cartas, envelopes e até e-mails personalizados.

Assinale a alternativa que indica todas as afirmativas corretas.

- a. É correta apenas a afirmativa 3.
- b. São corretas apenas as afirmativas 1 e 2.
- c. São corretas apenas as afirmativas 1 e 3.
- d. São corretas apenas as afirmativas 2 e 3.
- e. São corretas as afirmativas 1, 2 e 3.

Conhecimentos Gerais

5 questões

11. Analise as afirmativas abaixo sobre a situação da água no mundo.

1. Estima-se que 97,5% da água existente no mundo é salgada e não é adequada ao nosso consumo direto nem à irrigação da plantação.
2. Dos 2,5% de água doce, a maior parte (69%) é de difícil acesso, pois está concentrada nas geleiras, 30% são águas subterrâneas (armazenadas em aquíferos) e 1% encontra-se nos rios.
3. A água não está limitada às fronteiras políticas dos países, razão pela qual quase metade da superfície terrestre é conformada por bacias hidrográficas de rios compartilhados por dois ou mais países.
4. O Brasil compartilha cerca de 82 rios com os países vizinhos, incluindo importantes bacias como a do Amazonas e a do Prata, além de compartilhar os sistemas de aquíferos Guarani e Amazonas.

Assinale a alternativa que indica todas as afirmativas corretas.

- a. É correta apenas a afirmativa 4.
- b. São corretas apenas as afirmativas 1 e 3.
- c. São corretas apenas as afirmativas 2 e 4.
- d. São corretas apenas as afirmativas 2, 3 e 4.
- e. São corretas as afirmativas 1, 2, 3 e 4.

12. Qual é o gentílico da população de Videira?

- a. Nortista
- b. Veirenses
- c. Videirano
- d. Videirense
- e. Barriga Verde

13. Em dezembro de 2002, o município de Videira recebeu oficialmente da Assembléia Legislativa do Estado de Santa Catarina a denominação de Capital Catarinense:

- a. da Uva e Berço da Frigol.
- b. da Uva e Berço da Perdigão.
- c. da Ostra e Berço da Perdigão.
- d. das Flores e Berço da Perdigão.
- e. das Maças e Berço da Verdi.

14. O município de Videira faz parte da Microrregião de Joaçaba, junto com algumas outras cidades como:

- a. Água Doce • Fraiburgo • Caçador • São Miguel
- b. Arroio Trinta • Catanduvas • Joaçaba • Anitápolis
- c. Herval d'Oeste • Tangará • Pinheiro Preto • Vargem Bonita
- d. Calmon • Capinzal • Ibicaré • Rio Negrinho
- e. Iomerê • Jaborá • Luzerna • São Joaquim

15. Analise a frase abaixo:

“O encarecimento do preço dos alimentos, do petróleo e da energia elétrica é uma das consequências mais sentidas após o início da guerra na Europa. Esse fenômeno elevou a inflação no mundo todo e atingiu diversos países em 2022.”

A afirmativa refere-se ao conflito:

- a. Rússia × Brasil
- b. Rússia × Ucrânia
- c. Rússia × Crimeia
- d. Ucrânia × Crimeia
- e. Turquia × Ucrânia

Conhecimentos Específicos

25 questões

16. Assinale a alternativa **correta** nos termos da Lei Complementar nº 129, de 2012, que institui o Estatuto dos Servidores Públicos do Município de Videira (SC).

- a. Pela adoção de criança, a servidora efetiva terá direito à Licença Maternidade de 120 dias.
- b. A licença para o tratamento de assuntos particulares não será concedida a servidor que esteja respondendo a processo disciplinar.
- c. Pelo nascimento ou pela adoção de filho, o servidor efetivo terá direito à Licença Paternidade de 30 dias consecutivos.
- d. A cada quinquênio de serviço prestado no Município de Videira, o servidor terá direito à licença-prêmio remunerada de 02 meses.
- e. O servidor que ocupar cargo comissionado, na esfera municipal, estadual ou federal, deverá licenciar-se do seu cargo efetivo, cessando a contribuição ao INPREVID.

17. De acordo com a Lei Orgânica do Município de Videira, compete à Câmara Municipal de Vereadores (SC), privativamente, as seguintes atribuições:

1. Delimitar o perímetro urbano.
2. Autorizar a concessão de auxílios e subvenções.
3. Conceder licença ao Prefeito, ao Vice-Prefeito e aos Vereadores para afastamento do cargo.
4. Autorizar a concessão do direito real de uso de bens municipais.

Assinale a alternativa que indica todas as afirmativas **corretas**.

- a. É correta apenas a afirmativa 3.
- b. São corretas apenas as afirmativas 1 e 2.
- c. São corretas apenas as afirmativas 2 e 3.
- d. São corretas apenas as afirmativas 2, 3 e 4.
- e. São corretas as afirmativas 1, 2, 3 e 4.

18. O método dos lúmens consiste na determinação do fluxo total luminoso necessário para obter o nível de luminância adequado para cada tipo de atividade em um dado ambiente.

A fórmula abaixo mostra o cálculo do número de luminárias (n) que possuem um dado fluxo luminoso em lúmens (φ).

$$n = \frac{A \cdot B}{C \cdot D \cdot \varphi}$$

Identifique abaixo as corretas descrições dos elementos representados por letras na fórmula acima.

- () Coeficiente de utilização que depende do tipo de luminária.
- () Nível de iluminância requerido que depende da atividade.
- () Área do recinto de projeto em metros quadrados.
- () Fator de depreciação ou manutenção dado pelo nível de poluição ou sujeira do local.

Assinale a alternativa que indica a sequência **correta**, de cima para baixo.

- a. A • C • B • D
- b. B • C • A • D
- c. B • C • D • A
- d. C • B • A • D
- e. C • B • D • A

19. Analise as afirmativas abaixo sobre os tipos de proteções contra choques elétricos.

1. Proteção básica é aquela destinada a interromper a corrente elétrica durante a ocorrência de um choque.
2. Proteção supletiva é aquela destinada a suprir a proteção contra choques elétricos em caso de falha da proteção básica.
3. Proteção adicional é aquela destinada a impedir o contato com partes energizadas.

Assinale a alternativa que indica todas as afirmativas **corretas**.

- a. É correta apenas a afirmativa 1.
- b. É correta apenas a afirmativa 2.
- c. São corretas apenas as afirmativas 1 e 2.
- d. São corretas apenas as afirmativas 2 e 3.
- e. São corretas as afirmativas 1, 2 e 3.

S10 Engenheiro Eletricista

20. Seja uma instalação elétrica monofásica com tensão eficaz de 200V, um circuito com condutores de 10 mm² irá alimentar uma única carga de 10 A eficazes.

Assinale a alternativa que indica **corretamente** a distância máxima entre o quadro de distribuição e a carga para uma queda de tensão de 2%.

Dado que a resistividade do cobre é $\frac{1}{56}$ [$\Omega \cdot \text{mm}^2/\text{m}$].

- a. 36 metros.
- b. 72 metros.
- c. 112 metros.
- d. 176 metros.
- e. 243 metros.

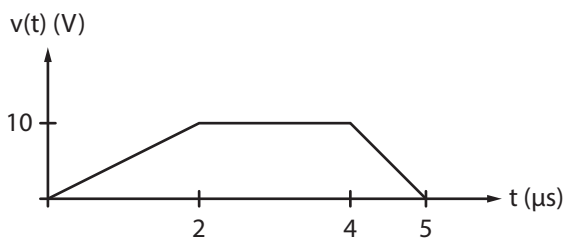
21. São técnicas de proteção preventivas em sistemas elétricos:

1. Usar equipamentos de proteção individual (EPI).
2. Usar equipamentos de proteção coletiva (EPC).
3. Planejar o trabalho antes de realizá-lo.
4. Usar o dispositivo à corrente diferencial-residual (DR).

Assinale a alternativa que indica todas as afirmativas **corretas**.

- a. São corretas apenas as afirmativas 1 e 2.
- b. São corretas apenas as afirmativas 1 e 4.
- c. São corretas apenas as afirmativas 1, 2 e 3.
- d. São corretas apenas as afirmativas 2, 3 e 4.
- e. São corretas as afirmativas 1, 2, 3 e 4.

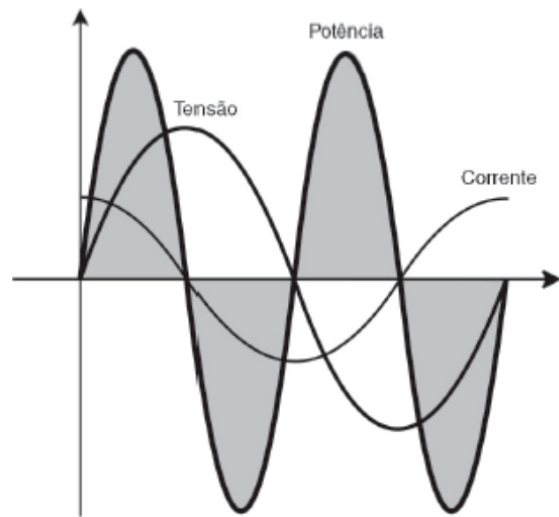
22. Um capacitor de 1 μF foi submetido à tensão conforme mostra a figura abaixo:



Qual o valor da corrente no capacitor entre o intervalo de 0 a 2 μs ?

- a. 100 mA
- b. 500 mA
- c. 5 A
- d. 10 A
- e. 35 A

23. A figura abaixo mostra as formas de onda de tensão, corrente e potência de um circuito elétrico.



Assinale a alternativa **correta** em relação ao tema.

- a. O circuito é resistivo-indutivo.
- b. O circuito é puramente resistivo.
- c. A potência ativa do circuito é nula.
- d. A potência reativa do circuito é nula.
- e. A potência aparente do circuito é nula.

24. Analise as afirmativas abaixo em relação aos sistemas fotovoltaicos.

1. Quanto maior a temperatura de operação do módulo fotovoltaico, menor será a tensão que o módulo fotovoltaico irá encontrar o ponto de máxima potência.
2. Quanto maior a temperatura de operação, maior será a tensão em circuito aberto.
3. A máxima potência dos painéis fotovoltaicos somente depende da irradiância em W/m^2 .

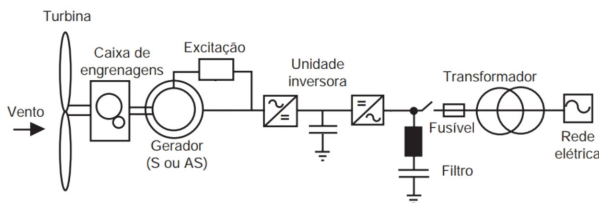
Assinale a alternativa que indica todas as afirmativas **corretas**.

- a. É correta apenas a afirmativa 1.
- b. É correta apenas a afirmativa 2.
- c. É correta apenas a afirmativa 3.
- d. São corretas apenas as afirmativas 1 e 2.
- e. São corretas apenas as afirmativas 2 e 3.

25. Assinale a alternativa correta.

- a. Os condutores de proteção sempre terão a dimensão dos condutores fase.
- b. O condutor de neutro tem, por função principal, o aterramento das massas metálicas de equipamentos elétricos.
- c. Somente os condutores não carregados devem ser direta ou indiretamente conectados à ligação equipotencial.
- d. O esquema de aterramento TN-S estabelece que os condutores terra e neutro são combinados em um único condutor.
- e. Se, a partir de um ponto qualquer da instalação, o neutro e o condutor de proteção forem separados, não é permitido religá-los após esse ponto.

26. A figura abaixo mostra um sistema de geração eólica.



Fonte: Adaptado de Fundamentos de energia eólica/Milton de Oliveira Pinto. Rio de Janeiro: LTC, 2018.

Analise as afirmativas abaixo com relação a esse sistema de geração eólica.

1. A unidade inversora não necessita ter a mesma potência do gerador, pois não processa toda a energia do sistema.
2. Nessa configuração, o gerador pode operar em velocidade variável.
3. Esse sistema deve ser limitado em poucas dezenas de kW devido às limitações de potência das unidades inversoras.

Assinale a alternativa que indica todas as afirmativas corretas.

- a. É correta apenas a afirmativa 1.
- b. É correta apenas a afirmativa 2.
- c. É correta apenas a afirmativa 3.
- d. São corretas apenas as afirmativas 1 e 2.
- e. São corretas as afirmativas 1, 2 e 3.

27. Parques eólicos offshore podem transmitir sua energia através de linhas de transmissão de alta tensão em corrente contínua (HVDC).

Analise as afirmativas abaixo com relação a esse tipo de transmissão de energia elétrica.

1. Para longas distâncias e grandes quantidades de potência, a transmissão em corrente contínua é mais vantajosa do que transmissões em corrente alternada.
2. Sistemas em corrente contínua comutados em alta frequência conseguem controlar os níveis de potência ativa e reativa nos pontos de entrega de energia de forma independente.
3. Não são necessários filtros de harmônicas em sistemas HVDC.

Assinale a alternativa que indica todas as afirmativas corretas.

- a. É correta apenas a afirmativa 3.
- b. São corretas apenas as afirmativas 1 e 2.
- c. São corretas apenas as afirmativas 1 e 3.
- d. São corretas apenas as afirmativas 2 e 3.
- e. São corretas as afirmativas 1, 2 e 3.

28. Sejam as seguintes cargas:

- Carga 1: Potência ativa de 30 kW e fator de potência unitário
- Carga 2: Potência ativa de 90 kW e potência reativa de 90 kVAR (atrasado)
- Carga 3: Potência aparente de 100 kVA e fator de potência de 0,8 atrasado.

Colocando as três cargas em paralelo em uma mesma instalação, qual a potência aparente total das cargas?

- a. 150 kVA
- b. 200 kVA
- c. 220 kVA
- d. 250 kVA
- e. 300 kVA

29. Analise as afirmativas abaixo sobre sistemas de iluminação.

1. Lâmpadas fluorescentes sempre devem ser instaladas em pares, pois os reatores possuem duas saídas.
2. Lâmpadas fluorescentes necessitam de reatores para limitar a corrente de operação.
3. Reatores eletrônicos conseguem garantir elevadas tensões para partir as lâmpadas fluorescentes.
4. Para a correção do fator de potência de reatores eletrônicos, capacitores eletrolíticos são colocados junto com o ponto de instalação.

Assinale a alternativa que indica todas as afirmativas **corretas**.

- a. São corretas apenas as afirmativas 1 e 2.
- b. São corretas apenas as afirmativas 1 e 3.
- c. São corretas apenas as afirmativas 2 e 3.
- d. São corretas apenas as afirmativas 2 e 4.
- e. São corretas apenas as afirmativas 3 e 4.

30. Assinale a alternativa **correta** em relação aos sistemas de proteção contra descargas atmosféricas diretas em prédios residências.

- a. O condutor de descida nunca deverá passar por um duto metálico.
- b. Os sistemas de proteção contra descargas atmosféricas podem ser divididos em rede captora de descargas, descidas, fusíveis ou disjuntores, e aterramentos.
- c. Deve-se tomar o cuidado de nunca conectar os sistemas de aterramento às ferragens estruturais e fundações de edificações.
- d. Os sistemas de proteção contra descargas atmosféricas diretas têm por objetivo básico interceptar raios e interromper a corrente de descarga.
- e. No mínimo, deverão ser instaladas duas descidas, independentemente de o cálculo efetuado indicar um valor menor.

31. Uma dada carga monofásica resultou na corrente mostrada abaixo.

$$i(\omega t) = \sqrt{2} \cdot 16 \cdot \text{sen}(\omega t) + \sqrt{2} \cdot 11 \cdot \text{sen}(3 \cdot \omega t + 180^\circ) + \sqrt{2} \cdot 8 \cdot \text{sen}(5 \cdot \omega t)$$

Assinale a alternativa que indica **corretamente** o valor da corrente eficaz total.

- a. 13 A
- b. 18,38 A
- c. 21 A
- d. 35 A
- e. 49,49 A

32. Assinale a alternativa **correta** sobre a utilização de dispositivos diferencial-residuais.

- a. A proteção por DR deverá ser sempre individualmente a cada circuito.
- b. Sistemas trifásicos a três fios deverão ser protegidos por DR.
- c. Circuitos que sejam bifásicos (fase-fase) deverão ser protegidos por DR.
- d. Circuitos de instalações comerciais ou industriais estão isentos da utilização de DR.
- e. Circuitos que alimentem tomadas situadas em áreas externas às edificações.

33. Analise as afirmativas abaixo sobre os tipos de condutores em instalações elétricas.

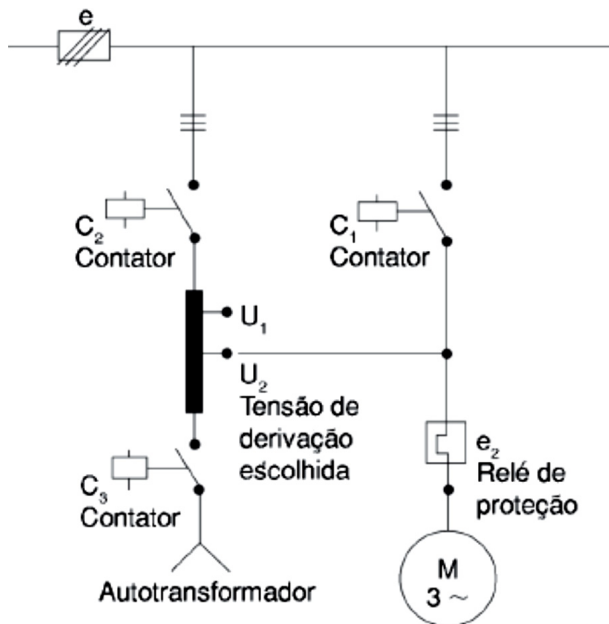
1. O condutor neutro não pode ser comum a mais de um circuito.
2. O condutor terra não pode ser comum a mais de um circuito.
3. O condutor neutro, em circuito monofásico, deve ter a mesma seção do condutor fase.
4. O condutor neutro, em circuito trifásico, deve ter a seção equivalente a um terço do condutor fase.

Assinale a alternativa que indica todas as afirmativas **corretas**.

- a. São corretas apenas as afirmativas 1 e 3.
- b. São corretas apenas as afirmativas 1 e 4.
- c. São corretas apenas as afirmativas 2 e 3.
- d. São corretas apenas as afirmativas 2 e 4.
- e. São corretas apenas as afirmativas 3 e 4.

Diagrama 1

Responda as questões 34 e 35 com base no diagrama unifilar abaixo:



Fonte: Instalações elétricas / Julio Niskier, Archibald Joseph Macintyre - 7. ed. - Rio de Janeiro: LTC, 2021

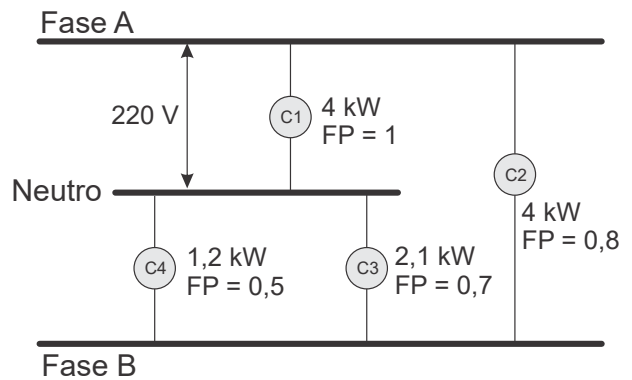
34. Qual a nomenclatura da chave partida descrita no diagrama?

- a. Partida direta.
- b. Partida direta com reversão.
- c. Partida estrela-triângulo.
- d. Partida compensadora.
- e. Partida com *soft-start*.

35. Assinale a alternativa **correta**.

- a. Deverá haver intertravamento entre C1 e C2 e entre C1 e C3.
- b. Primeiro C1 e C2 devem entrar em funcionamento e depois da partida C3.
- c. Primeiro C1 e C3 devem entrar em funcionamento e depois da partida C2.
- d. As contadoras devem entrar em condução na ordem C1, C2 e C3.
- e. As três contadoras deverão entrar em condução ao mesmo tempo.

36. A figura abaixo mostra 4 cargas com suas potências ativas e fatores de potência descritos.



Assinale a alternativa **correta** em relação ao caso descrito.

- a. A tensão de linha do sistema é 220 V.
- b. A corrente da carga C2 é maior do que a da carga C1.
- c. As correntes das cargas C3 e C4 estão em fase.
- d. A soma das correntes nas cargas C4 e C3 é superior à da corrente na carga C1.
- e. A carga C4 possui uma corrente maior do que a carga C3.

37. Analise as afirmativas abaixo sobre os sistemas de iluminação de emergência.

1. Iluminação de aclaramento tem a função de distribuir a luminosidade durante uma falha de energia ou emergência.
2. Os valores mínimos de iluminação são: 9 lux em locais livres de obstáculos e 7 lux em ambientes com obstáculos ou escadarias.
3. Iluminação de balizamento tem a função de orientar a rota de fuga durante uma emergência.
4. As baterias dos sistemas de iluminação autônomos deverão ser verificadas a cada 2 anos.

Assinale a alternativa que indica todas as afirmativas **corretas**.

- a. São corretas apenas as afirmativas 1 e 3.
- b. São corretas apenas as afirmativas 1 e 4.
- c. São corretas apenas as afirmativas 2 e 3.
- d. São corretas apenas as afirmativas 2 e 4.
- e. São corretas apenas as afirmativas 3 e 4.

38. A segurança em instalações elétricas é fundamental para evitar acidentes de trabalho.

Somente serão consideradas desenergizadas as instalações elétricas liberadas para trabalho mediante procedimentos apropriados.

Identifique abaixo a ordem dos procedimentos que devem ser seguidos para a correta liberação ao trabalho em sistemas elétricos.

- () Constatação da ausência de tensão.
- () Instalação de sinalização de impedimento de reenergização.
- () Seccionamento.
- () Impedimento de reenergização.
- () Instalação de aterramento temporário.

Assinale a alternativa que indica a sequência **correta**, de cima para baixo.

- a. 1 • 2 • 4 • 5 • 3
- b. 1 • 4 • 3 • 2 • 5
- c. 3 • 1 • 5 • 4 • 2
- d. 3 • 5 • 1 • 2 • 4
- e. 5 • 3 • 1 • 4 • 2

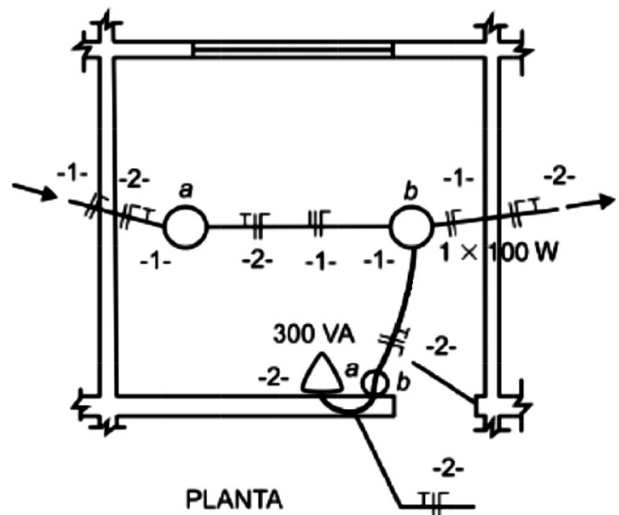
39. Analise as afirmativas abaixo com relação ao estudo de eficiência energética.

1. Motores com baixas taxas de carregamento possuem melhor rendimento elétrico.
2. A correção do fator de potência é uma técnica para melhoria da eficiência energética de uma instalação elétrica.
3. A limpeza das lâmpadas e luminárias pode ser a solução para baixos fluxos luminosos em sistemas de iluminação.
4. A utilização de inversores de frequência pode ser uma solução para melhoria de rendimento de motores de indução que possuam carga variável.

Assinale a alternativa que indica todas as afirmativas **corretas**.

- a. São corretas apenas as afirmativas 1 e 3.
- b. São corretas apenas as afirmativas 1, 2 e 3.
- c. São corretas apenas as afirmativas 1, 2 e 4.
- d. São corretas apenas as afirmativas 1, 3 e 4.
- e. São corretas apenas as afirmativas 2, 3 e 4.

40. Dada a figura da instalação elétrica abaixo:



Fonte: Instalações elétricas / Julio Niskier, Archibald Joseph Macintyre ; - 7. ed. - Rio de Janeiro : LTC, 2021.

Qual a fiação do circuito -1- está faltando no eletroduto entre o ponto de iluminação **b** e os interruptores?

- a. Um fio fase e um fio retorno.
- b. Um fio fase e dois fios de retorno.
- c. Um fio fase, um fio neutro e um fio terra.
- d. Um fio fase, um fio retorno e um fio neutro.
- e. Um fio fase, um fio retorno, um fio neutro e um fio terra.

**Página
em Branco.
(rascunho)**

**Página
em Branco.
(rascunho)**

**Página
em Branco.
(rascunho)**

Utilize a grade ao lado para anotar as suas respostas.

Não destaque esta folha. Ao entregar sua prova, o fiscal irá destacar e entregar esta grade de respostas que você poderá levar para posterior conferência.



GRADE DE RESPOSTAS

| | | | |
|----|--|----|--|
| 1 | | 21 | |
| 2 | | 22 | |
| 3 | | 23 | |
| 4 | | 24 | |
| 5 | | 25 | |
| 6 | | 26 | |
| 7 | | 27 | |
| 8 | | 28 | |
| 9 | | 29 | |
| 10 | | 30 | |
| 11 | | 31 | |
| 12 | | 32 | |
| 13 | | 33 | |
| 14 | | 34 | |
| 15 | | 35 | |
| 16 | | 36 | |
| 17 | | 37 | |
| 18 | | 38 | |
| 19 | | 39 | |
| 20 | | 40 | |

S10 Engenheiro Eletricista





FUNDAÇÃO DE ESTUDOS E PESQUISAS SOCIOECONÔMICOS

Campus Universitário • UFSC
88040-900 • Florianópolis • SC
Fone/Fax: (48) 3953-1000
<http://www.fepese.org.br>