



## PREFEITURA MUNICIPAL DE CAMBORIÚ SECRETARIA MUNICIPAL DE ADMINISTRAÇÃO

### CONCURSO PÚBLICO EDITAL N. 001/2022

**CARGO: ENCANADOR**

#### INSTRUÇÕES

- 1- O **Caderno de Questões** contém 40 (quarenta) questões de múltipla escolha (A, B, C, D, E), sendo 10 (dez) questões de Língua Portuguesa, 10 (dez) questões de Conhecimentos Gerais e 20 (vinte) questões de Conhecimentos Específicos, e uma **Folha Intermediária de Respostas**.
  - 2- Ao receber o material, confira no **Cartão de Respostas**, seu nome, número de inscrição, data de nascimento, RG e cargo. Qualquer irregularidade comunique imediatamente ao fiscal de sala. Não serão aceitas reclamações posteriores.
  - 3- A prova objetiva terá **duração de 3 (três) horas**, incluído, neste tempo, o preenchimento do **Cartão de Respostas**.
  - 4- Leia atentamente cada questão e assinale, no **Cartão de Respostas**, a opção que responde corretamente a cada uma delas. O **Cartão de Respostas** será o único documento válido para a correção eletrônica. O preenchimento do **Cartão de Respostas** e a respectiva assinatura serão de inteira responsabilidade do candidato. Não haverá substituição do **Cartão de Respostas** por erro do candidato.
  - 5- Utilize a **Folha Intermediária de Respostas** para registrar somente as alternativas escolhidas. É proibido fazer qualquer outro tipo de anotação. Essa folha ficará em seu poder para conferência com o gabarito a ser publicado.
  - 6- Observe as seguintes recomendações relativas ao **Cartão de Respostas**:
    - A maneira correta de marcação das respostas é cobrir, fortemente, com esferográfica de tinta azul ou preta, o espaço correspondente à letra a ser assinalada.
    - Outras formas de marcação diferentes implicarão a rejeição do **Cartão de Respostas**.
    - Será atribuída nota zero às questões não assinaladas ou com falta de nitidez, ou com marcação de mais de uma opção, bem como emendadas ou rasuradas.
  - 7- O fiscal de sala não está autorizado a alterar qualquer destas instruções. Em caso de dúvida, solicite a presença do coordenador local.
  - 8- Você poderá se retirar, definitivamente, da sala de realização da prova após transcorridos 1 hora contados do seu efetivo início, **sem levar o Caderno de Questões e o Cartão-Resposta**.
  - 9- É permitido fazer anotações, cálculos, riscos e afins no **Caderno de Questões**.
  - 10- Após se identificar e se instalar na sala, você não poderá consultar qualquer material enquanto aguarda o horário de início da prova.
  - 11- Os três últimos candidatos deverão permanecer na sala até que o último deles entregue o **Cartão de Respostas**.
  - 12- Assine no local indicado no **Cartão-Resposta e no Caderno de Questões**.
  - 13- Ao terminar a prova, é de sua responsabilidade entregar ao fiscal o **Cartão de Respostas e Caderno de Questões**.
- Não se esqueça de pegar seus pertences acondicionados em sala.

Camboriú, 04 de setembro de 2022.

**BOA PROVA**

Realização:



Nº de Inscrição:

Nome do candidato:

## Língua Portuguesa

O texto seguinte servirá de base para responder às questões de 1 a 10.

**Por que você deve voltar a usar o despertador clássico em vez do celular?**

Troquei o despertador pelo telefone cerca de 10 anos atrás, depois de contar a alguém o que eu achava ser uma história engraçada sobre como meu despertador tinha tocado uma vez na minha mala enquanto estava no porta-malas de um táxi, nos obrigando a parar para que pudéssemos silenciá-lo. A piada causou perplexidade. "Você realmente usa despertador?", perguntaram-me, como se fosse um fax.

Sucumbi à pressão dos colegas e me liberei do meu relógio antigo. E aí acabou o luxo de acordar sem notificações e começou a miséria de olhar para elas no meio da noite ao verificar a hora no meu telefone.

À medida que nosso uso de telefones celulares continua a crescer (um relatório da Deloitte de 2018 descobriu que os usuários de smartphones dos EUA verificam seus celulares 14 bilhões de vezes por dia, acima dos 9 bilhões no mesmo relatório de 2016), especialistas em bem-estar dizem que está tendo um impacto negativo em nossas rotinas matinais.

"Quando você acorda pela manhã, idealmente você quer acordar e passar um pouco de tempo dentro de sua própria mente antes de ser bombardeado com tudo o que está acontecendo no mundo. Dê a si mesmo a chance de se ajustar ao mundo desperto", diz a especialista de saúde mental e bem-estar Lily Silverton. "Historicamente, não estamos acostumados a ser tirados de nós tanto quanto somos hoje."

Antes dos alarmes, eram galos, sinos de igreja, aldravas (pessoas eram pagas para acordá-lo batendo na porta ou janela com uma vara longa, algo que acontecia até a década de 1970 no Reino Unido industrial) e até nossas próprias bexigas que nos colocavam para fora da cama.

Acredita-se que o relojoeiro Levi Hutchins, de Concord, New Hampshire, tenha inventado um dos primeiros despertadores, em 1787. Seu design só disparava uma vez às 4 da manhã, seu horário preferido para acordar. Pouco parece ser conhecido sobre os detalhes do projeto real, mas ele escreveu: "O que foi difícil foi a ideia de um relógio que pudesse soar um alarme, não a execução da ideia. Foi a própria simplicidade de fazer o toque da campainha."

Foi anos depois, em 1874, que o inventor francês Antoine Redier se tornou a primeira pessoa a patentear um despertador mecânico ajustável. E, em 1876, Seth E. Thomas patenteou um pequeno relógio mecânico de corda nos Estados Unidos, levando grandes relojoeiros americanos a começarem a fabricar pequenos despertadores. Aparentemente, os relojoeiros alemães logo seguiram o exemplo e, no final do século 19, o despertador elétrico foi inventado.

Hoje, os despertadores têm muitos designs. No entanto, tudo o que eu procurava era um despertador simples, muito parecido com o meu original. E eu comprei um na loja de materiais de construção mais próxima por £ 8,50 (pouco mais de R\$ 47,00). Na primeira noite em que o usei, me senti estranhamente empolgado em realizar fisicamente as configurações em vez de deslizar pela tela. Na manhã seguinte, numa espécie de anticlímax, acordei antes do despertador. Mas já sentia que havia conquistado o dia, em vez de correr atrás dele.

De acordo com Silverton, "a tecnologia explora nossas fraquezas psicológicas". E estar conectado, ela observou, é incrível, mas terrível ao mesmo tempo. "Trata-se de gerenciar isso e criar uma rotina que funcione para você." Rotina que agora acho que tenho. A reintrodução de um despertador me dá o tempo, o espaço e a separação que meu telefone não deu. Embora meu telefone ainda esteja ao lado da cama, a diferença é que não é mais a primeira coisa que procuro.

Minha primeira expressão do dia não é mais xingar por causa de um e-mail e sentir meu sangue ferver, me pego pensando gentilmente no que eu poderia comer no café da manhã. Isso me deu uma sensação de controle e calma. Estranhamente, me fez sentir mais jovem, acho que porque a experiência parece nostálgica ou talvez porque estou dormindo melhor. E o que pode ser mais luxuoso do que isso?

CNN Brasil. Por que você deve voltar a usar o despertador clássico em vez do celular? Disponível em: [emmm-veezdocelularsil.com.br/tecnologia/por-que-voce-deve-voltar-a-usar-o-despertador-clasico-em-vez-do-celular/](https://www.cnn.com.br/tecnologia/por-que-voce-deve-voltar-a-usar-o-despertador-clasico-em-vez-do-celular/)  
Acesso em: 01 ago., 2022.

## Questão 01

Associe a segunda coluna, de acordo com a primeira, que relaciona figuras de linguagem com seus exemplos:

### Primeira coluna: figura de linguagem

- (1)Ironia
- (2)Paradoxo
- (3)Gradação
- (4)Hipérbole

### Segunda coluna: exemplo

(\_)O celular é importante e, ao mesmo tempo, nos atrapalha.

(\_)Faz séculos que não uso um despertador convencional.

(\_)É maravilhoso usar o celular como despertador: com todas essas notificações, não consigo dormir!

(\_)O celular foi se transformando em algo importante, necessário, indispensável em nossas vidas.

Assinale a alternativa que apresenta a correta associação entre as colunas:

- (A) 2 - 3 - 1 - 4
- (B) 3 - 2 - 4 - 1
- (C) 2 - 4 - 1 - 3
- (D) 1 - 3 - 2 - 4
- (E) 4 - 1 - 3 - 2

## Questão 02

Analise as afirmações a seguir sobre os sentidos dos vocábulos no texto "Por que você deve voltar a usar o despertador clássico em vez do celular?". Marque V, para verdadeiras, e F, para falsas:

(\_)No trecho "A piada causou perplexidade. 'Você realmente usa despertador?', perguntaram-me, como se fosse um fax". A comparação com o fax se dá, pois este é considerado um meio ultrapassado de comunicação.

(\_)Na sentença "Na primeira noite em que o usei, me senti estranhamente empolgado em realizar fisicamente as configurações em vez de deslizar pela tela", o termo "deslizar" diz respeito à forma como interagimos com os smartphones, deslizando o dedo de modo a interagir com o aparelho.

(\_)No segmento "De acordo com Silverton, 'a tecnologia explora nossas fraquezas psicológicas'", podemos afirmar que acontece uma figura de linguagem chamada de personificação, pois "explorar nossas fraquezas" não é uma característica inata à tecnologia.

Assinale a alternativa com a sequência correta:

- (A) V - V - V
- (B) V - V - F
- (C) F - V - F
- (D) F - V - V
- (E) V - F - F

## Questão 03

A respeito do texto "Por que você deve voltar a usar o despertador clássico em vez do celular?", analise as afirmações a seguir:

I-O texto apresenta uma opinião pessoal que se fundamenta em um argumento de autoridade, ou seja, na fala de uma especialista em bem-estar e saúde mental.

II-O texto tenta convencer o leitor a deixar de usar a função de despertador do celular.

III-O texto busca convencer o leitor a deixar de usar o celular em seu cotidiano, pois ele atrapalha a saúde mental.

É correto o que se afirma em:

- (A) I e II, apenas.
- (B) III, apenas.
- (C) II e III, apenas.
- (D) I e III, apenas.
- (E) I, II e III.

### Questão 04

Analise o texto "Por que você deve voltar a usar o despertador clássico em vez do celular?" e assinale a alternativa que corretamente apresenta o objetivo do referido texto:

- (A) Tem como objetivo fornecer ao leitor uma descrição clara de um estudo realizado.
- (B) Objetiva despertar a atenção do leitor para o assunto resenhado, situando-o quanto à importância de tal tema.
- (C) Objetiva convencer o leitor a respeito de um tema, adotar uma medida.
- (D) Tem por objetivo mostrar os resultados de uma pesquisa.
- (E) Tem como objetivo investigar um assunto para informar o leitor.

### Questão 05

Assinale a alternativa que apresenta correção no emprego da acentuação gráfica:

- (A) Os telefones celulares tem apresentado cada vez mais funções. Atualmente, eles funcionam até como "maquininha" para pagar as contas.
- (B) Há empresas internacionais que detém quase 44% dos lucros com a telefone celular mundial.
- (C) Os aparelhos celulares vem ganhando muito espaço no cotidiano de crianças. Podemos até afirmar que eles vieram para substituir as televisões, como babás eletrônicas.
- (D) Telefones celulares têm muitas funções. Por meio desse aparelho, a agenda, o relógio e até o computador cabem na palma da mão.
- (E) O uso excessivo de telas têm causado preocupação em diversos profissionais da área da saúde infantil.

### Questão 06

Sobre substantivos e seus efeitos de sentido criados no texto "Por que você deve voltar a usar o despertador clássico em vez do celular?", analise as alternativas a seguir. Marque V, para verdadeiras, e F, para falsas:

(\_)O substantivo "luxo" foi empregado no texto com um sentido diferente daquele mais habitual para seu uso (geralmente, o empregamos com significado de maneira de viver caracterizada pelo gosto e desejo de ostentação, por despesas excessivas, pela procura de comodidades caras e supérfluas).

(\_)O substantivo smartphone não apresenta uma tradução para o português brasileiro. Em nosso idioma, não temos uma palavra para substituir o estrangeirismo em questão.

(\_)O substantivo "reintrodução" dá a ideia de que algo foi trazido novamente para o cotidiano do autor do texto.

Assinale a alternativa com a sequência correta:

- (A) V - V - V
- (B) F - F - V
- (C) F - V - F
- (D) V - V - F
- (E) V - F - V

### Questão 07

Assinale a alternativa que corretamente apresenta o gênero textual de "Por que você deve voltar a usar o despertador clássico em vez do celular?":

- (A) Resenha.
- (B) Resumo.
- (C) Artigo científico.
- (D) Artigo de opinião.
- (E) Propaganda.

## Questão 08

Assinale a alternativa que apresenta correção no emprego dos porquês:

- (A) É importante nos questionarmos o porque de crianças pequenas receberem celulares como brinquedos.
- (B) O uso dos celulares não traz apenas benefícios e facilidades porquê também pode custar caro, especialmente para a saúde mental.
- (C) Telefones celulares são amplamente utilizados porque possibilitam uma série de comodidades.
- (D) Você deveria parar de utilizar o telefone celular como despertador por que sua qualidade de sono melhorará ao não receber tantas notificações.
- (E) Porque você insiste em fazer uso de aparelhos eletrônicos antes de dormir? As telas atrapalham o sono!

## Questão 09

Sobre as conjunções e os efeitos de sentido por elas produzido no texto "Por que você deve voltar a usar o despertador clássico em vez do celular?", analise as afirmações a seguir:

I - No trecho "**À medida que** nosso uso de telefones celulares continua a crescer (um relatório da Deloitte de 2018 descobriu que os usuários de smartphones dos EUA verificam seus celulares 14 bilhões de vezes por dia, acima dos 9 bilhões no mesmo relatório de 2016), especialistas em bem-estar dizem que está tendo um impacto negativo em nossas rotinas matinais", a expressão "à medida que" passa a ideia de proporcionalidade.

II - Na sentença "Estranhamente, me fez sentir mais jovem, acho que porque a experiência parece nostálgica **ou** talvez porque estou dormindo melhor", a conjunção "ou" dá a ideia de adição.

III - No trecho "Na manhã seguinte, numa espécie de anticlímax, acordei antes do despertador. **Mas** já sentia que havia conquistado o dia, em vez de correr atrás dele", a conjunção "mas" dá a ideia de alternância.

É correto o que se afirma em:

- (A) II e III, apenas.
- (B) I e II, apenas.
- (C) I, apenas.
- (D) II, apenas.
- (E) III, apenas.

## Questão 10

Associe a segunda coluna, de acordo com a primeira que relaciona palavras empregadas no texto lido aos seus sinônimos:

### Primeira coluna: palavras do texto

- (1) Sucumbir
- (2) Anticlímax
- (3) Aldrava
- (4) Perplexidade

### Segunda coluna: sinônimos

- (\_\_ ) Declínio
- (\_\_ ) Espanto
- (\_\_ ) Ferrolho
- (\_\_ ) Ceder

Assinale a alternativa que apresenta a correta associação entre as colunas:

- (A) 2 - 4 - 3 - 1
- (B) 1 - 2 - 3 - 4
- (C) 3 - 1 - 4 - 2
- (D) 2 - 3 - 4 - 1
- (E) 4 - 2 - 3 - 1

## Conhecimentos Gerais e Legislação

### Questão 11

Segundo a Lei Complementar n.º 39/2012, que institui o Regime Jurídico dos Servidores Públicos do Município de Camboriú, servidor é a pessoa legalmente investida em um cargo público:

- (A) De provimento efetivo, em comissão ou excepcional.
- (B) De provimento em comissão ou de provimento temporário.
- (C) De provimento excepcional ou de provimento efetivo.
- (D) De provimento efetivo ou de provimento em comissão.
- (E) De provimento efetivo ou de provimento temporário.

## Questão 12

De acordo com a Lei Complementar n.º 39/2012, que institui o Regime Jurídico dos Servidores Públicos do Município de Camboriú, é garantido às pessoas com deficiência, aprovadas em concurso público para provimento de cargos, cujas competências sejam compatíveis com sua deficiência:

- (A) O provimento de 15% (quinze por cento) desses cargos.
- (B) O provimento de 5% (cinco por cento) desses cargos.
- (C) O provimento de 1% (um por cento) desses cargos.
- (D) O provimento de 10% (dez por cento) desses cargos.
- (E) O provimento de 2% (dois por cento) desses cargos.

## Questão 13

O extenso território brasileiro possui uma considerável variedade de espécies da fauna e da flora, abrigadas em seis grandes biomas. Recentemente, uma emissora de TV trouxe à tona a temática da preservação de um deles, por meio da exibição de uma novela que leva seu nome. Esse bioma é:

- (A) Cerrado.
- (B) Amazônia.
- (C) Pampa.
- (D) Pantanal.
- (E) Caatinga.

## Questão 14

"Após seis dias em cartaz nos cinemas do Brasil, o longa nacional "Medida Provisória", dirigido por Lázaro Ramos, ultrapassou a marca de 100 mil espectadores".

Disponível em: [https://www.opovo.com.br/vidaarte/2022/04/20/medida-provisoria-](https://www.opovo.com.br/vidaarte/2022/04/20/medida-provisoria-ultrapassa-100-mil-espectadores-em-menos-de-uma-semana.html)

[ultrapassa-100-mil-espectadores-em-menos-de-uma-semana.html](https://www.opovo.com.br/vidaarte/2022/04/20/medida-provisoria-ultrapassa-100-mil-espectadores-em-menos-de-uma-semana.html)

Há tempos, o Brasil vem ganhando notoriedade no mercado cinematográfico, conquistando a crítica e o público em filmes que nos proporcionam boas risadas ou importantes reflexões, como no filme "Medida Provisória", que traz para as telas um debate que se torna cada dia mais urgente, que é:

- (A) O feminicídio.
- (B) A homofobia.
- (C) O racismo.
- (D) O trabalho infantil.
- (E) A violência contra crianças.

## Questão 15

Desde sua colonização, o Brasil passou por muitos sistemas de governo, mas já há alguns anos, o presidencialismo se fixou, após um longo período de ditadura militar. Junto com esse sistema de governo, instaurou-se também a democracia como regime político. O processo democrático tem como principal característica:

- (A) A existência de um Poder Legislativo com poderes absolutos.
- (B) A soberania popular exercida por meio do processo de impeachment.
- (C) A escolha dos representantes, por meio do voto popular.
- (D) O direito dos cidadãos decidirem sobre os atos dos representantes do Poder Executivo e do Poder Legislativo.
- (E) O presidente como representante absoluto da população.

## Questão 16

A Lei Complementar n.º 39/2012, que institui o Regime Jurídico dos Servidores Públicos do Município de Camboriú, prevê critérios para determinar a preferência, em caso de empate, na nota final do concurso. Um desses critérios é:

- (A) Que não seja, nem tenha sido, servidor público municipal, estadual ou federal.
- (B) Que seja servidor público municipal, estadual ou federal.
- (C) Que seja servidor público do Município.
- (D) Que não seja servidor público municipal, estadual ou federal.
- (E) Que não seja servidor público do Município.

## Questão 17

A Lei Complementar n.º 39/2012, que institui o Regime Jurídico dos Servidores Públicos do Município de Camboriú, determina que o conjunto de competências, deveres e responsabilidades entregues aos servidores públicos, criado por lei, com denominação própria, número certo e vencimento pago pelos cofres públicos, acessível a todos os brasileiros, assim como aos estrangeiros, na forma da lei, é o que define:

- (A) O cargo de confiança.
- (B) O cargo público.
- (C) O cargo em comissão.
- (D) A função gratificada.
- (E) O emprego por contrato temporário.

## Questão 18

"Um dos campos que mais tem avançado para nossa qualidade de vida é a biotecnologia, que é capaz de afetar desde a qualidade do ar que respiramos até os alimentos e medicamentos que ingerimos. Nas duas últimas décadas, muitos seres vivos foram desvendados e utilizados para criar melhorias nas nossas vidas. Conseguimos salvar espécies em extinção, recuperar biomas ameaçados, criar antibióticos mais potentes, erradicar doenças e sintetizar mais princípios ativos, seja para a nutrição ou para a cosmética".

Disponível em: <https://www.clicksign.com/blog/avancos-tecnicos-o-que>

-foi-e-como-sera-daqui-em-diante/

Ao encontro disso, a biotecnologia tem sido aliada do ser humano há muito tempo, colocando suas criações e descobertas a serviço da preservação da nossa espécie, como:

- (A) A descoberta de sítios arqueológicos no Brasil.
- (B) O desenvolvimento da tecnologia 5G.
- (C) O desenvolvimento de vacinas de imunização contra a Covid-19.
- (D) A criação de próteses mecanizadas.
- (E) A descoberta de água em Marte.

## Questão 19

O processo de formação dos grandes centros urbanos pode ter se iniciado com a criação de cidades que, a princípio, seriam planejadas, porém, com o passar do tempo, o crescimento populacional desordenado vem comprometendo a funcionalidade do desenvolvimento urbano no Brasil. Estabelecendo uma relação de causa e consequência entre crescimento populacional e desenvolvimento urbano, podemos citar a/o:

- (A) Formação de comunidades sem recursos básicos como rede de água, esgoto e energia.
- (B) Aumento da renda per capita.
- (C) Criação de malhas viárias eficientes, alcançando várias regiões da cidade.
- (D) Ampliação da oferta de emprego.
- (E) Diminuição dos índices de marginalização e violência.

## Questão 20

Por determinação da Lei Complementar n.º 39/2012, que institui o Regime Jurídico dos Servidores Públicos do Município de Camboriú, extinto o cargo ou declarado por lei a sua desnecessidade, o servidor estável que o ocupava:

- (A) Ficará em disponibilidade com remuneração até o seu adequado aproveitamento em outro cargo.
- (B) Será compelido a solicitar sua exoneração.
- (C) Sofrerá exoneração de ofício.
- (D) Ficará em disponibilidade sem remuneração até o seu adequado aproveitamento em outro cargo.
- (E) Ficará à disposição do chefe do Poder Executivo até o seu adequado aproveitamento em outro cargo.

## Conhecimentos Específicos

---

### Questão 21

Todo indivíduo tem o direito de agir de acordo com suas próprias crenças, porém, seja na vida em sociedade ou no ambiente profissional, existe sempre um julgamento baseado em valores que pretendem determinar o que é certo e o que é errado. Esses valores que avaliam o comportamento humano, seja ele social ou profissional, são chamados de:

- (A) Empatia.
- (B) Respeito.
- (C) Alienação.
- (D) Ética.
- (E) Submissão.

## Questão 22

"As habilidades interpessoais estão relacionadas à sua capacidade de comunicar-se e relacionar-se com os outros. Um candidato com boas habilidades interpessoais tende a ir bem em entrevistas de emprego e a se destacar em processos seletivos. Os benefícios podem ser ainda maiores: melhor desempenho profissional, progressão mais rápida na carreira e uma vida social mais satisfatória".

Disponível em: <https://br.indeed.com/conselho-de-carreira/desenvolvimento-de>

-carreira/relacionamento-interpessoal

O trecho citado fala dos benefícios que a capacidade de estabelecer um bom relacionamento com as pessoas no ambiente de trabalho podem trazer para o indivíduo. Nesse sentido, qual das alternativas a seguir apresenta uma ação que impulsiona relações amistosas no ambiente de trabalho?

- (A) Valorizar as sugestões dos colegas que trabalham em sua equipe, mesmo que não sejam adequadas às decisões que precisam ser tomadas naquele momento.
- (B) Ajudar os colegas em suas atividades, deixando-os com mais tempo livre, mesmo que isso te sobrecarregue, para se mostrar colaborativo.
- (C) Limitar o espaço físico onde você trabalha, deixando claro que aquele é seu ambiente, para que não haja indisposição com os colegas por não o respeitarem.
- (D) Pagar lanche para os colegas no intuito de se colocar como uma pessoa amigável e, assim, conquistar amizades.
- (E) No momento de uma entrevista de emprego, deixar claro para o contratante quais são as suas limitações e suas exigências, a fim de que não ocorram mal entendidos após a contratação.

## Questão 23

Um sistema de abastecimento de água pode ser direto, indireto ou com bombeamento. A este respeito, associe as colunas:

### Coluna 1:

- A.()SISTEMA DIRETO.
- B.()SISTEMA COM BOMBEAMENTO.
- C.()SISTEMA INDIRETO.

### Coluna 2:

I - Todos os aparelhos e torneiras são alimentados diretamente pela rede pública. Nesse sistema, não é colocado reservatório. Faltando água na rede pública, faltará água na edificação.

II - Todos os aparelhos e torneiras são alimentados por um reservatório superior do prédio, o qual é alimentado diretamente pela rede pública ou por meio de recalque, a partir de um reservatório inferior.

III - Como a pressão não é suficiente por causa da altura, necessita-se da colocação do reservatório inferior. A distribuição interna é feita pelo Reservatório Elevado, a água chega até esse reservatório por bombas, denominadas de bombas de recalque.

Assinale a alternativa que apresenta a correta associação entre as colunas:

- (A) A-III, B-I, C-II.
- (B) A-I, B-II, C-III.
- (C) A-I, B-III, C-II.
- (D) A-II, B-I, C-III.
- (E) A-II, B-III, C-I.

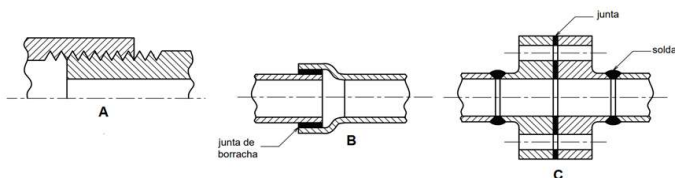


## Questão 24

As instalações hidráulicas prediais são usadas para abastecimento de água potável, gás e descarga de esgotos e águas pluviais. Elas podem ter três tipos de ligações.

Associe o desenho à ligação referente:

### Coluna 1



### Coluna 2

I-Flangeadas.

II-Roscadas.

III-Ponta e Bolsa.

Assinale a alternativa que apresenta a correta associação entre as colunas:

- (A) A-III; B-II; C-I.
- (B) A-II; B-I; C-III.
- (C) A-II; B-III; C-I.
- (D) A-I; B-II; C-III.
- (E) A-I; B-III; C-II.

## Questão 25

Para instalação correta de uma torneira, são necessárias algumas ferramentas. Assinale a alternativa CORRETA:

- (A) Chave de parafusos, chaves de bocas, berbequim, nível de bolha, fio de prumo, broca para betão e serra para metais.
- (B) Chaves de bocas, alicate de grifos, martelo, martelo de cabeça em plástico, limatão para madeira, corta-tubos, aparelho para mandrilar, chave de parafusos philips, brocas para alvenaria e lima cauda de rato ou meia-cana.
- (C) Chave de parafusos, chaves de bocas, desempenadeira, limatão para madeira, martelo, fio de prumo, broca para betão, serra para metais, pá quadrada e esquadro.
- (D) Alicate de grifos, martelo, martelo de cabeça em plástico, limatão para madeira, carrinho de mão, esmerilhadeira, corta-tubos, talhadeira, chave de parafusos philips, brocas para alvenaria e lima cauda de rato ou meia-cana.
- (E) Chave de parafusos, chaves de bocas, berbequim, martelo, fio de prumo, broca para betão, serra para metais e pá quadrada.

## Questão 26

A limpeza de um reservatório tem ser realizada periodicamente para manter a integridade da água que está sendo armazenada e possui de 16 a 20 passos. Analise alguns deles citados a seguir e assinale a alternativa CORRETA:

- (A) Em caixas com o volume de 1000 litros, deve-se adicionar 5 litros de água sanitária.
- (B) O nível de água da caixa deve estar próximo de zero ou inferior a 1/3 (um terço) em volume.
- (C) A solução deve agir por apenas 20 minutos, logo após deve-se abrir as torneiras, chuveiro, dar descarga no banheiro e deixar a água clorada escoar pela tubulação até esgotá-la para higienizar toda a instalação hidráulica.
- (D) Para facilitar a remoção da sujeira, utiliza-se sabão neutro e uma esponja em casos mais críticos.
- (E) Deve-se manter o registro da entrada de água da casa aberto ou amarrar a boia com quinze horas de antecedência.

### Questão 27

A junta soldável é caracterizada pela união da ponta de um tubo com a bolsa de uma conexão de PVC ou com a bolsa de outro tubo por meio de soldagem a frio, utilizando adesivo apropriado à base de solvente orgânico, nessa execução devem ser adotados alguns procedimentos. Assinale a alternativa CORRETA:

- (A) As rebarbas internas e externas podem ser removidas com solventes ou com exposição leve do cabo ao fogo.
- (B) O uso de adesivos utilizados na soldagem das juntas deve ser de acordo com a cor dos tubos.
- (C) Garantir que as superfícies a serem soldadas estejam rugosas podendo até apresentar pontos desiguais, com o objetivo de melhorar a aderência do adesivo.
- (D) Distribuir o adesivo em alguns pontos, para que não haja excesso, com um pincel ou com o bico da própria bisnaga na bolsa e no tubo.
- (E) Verificar as recomendações dos fabricantes sobre os tipos de adesivos a serem utilizados na soldagem das juntas de acordo com o tipo de diâmetro dos tubos.

### Questão 28

Nas instalações de uma torneira, chuveiro, etc, deve-se levar em consideração alguns cuidados. Dos cuidados descritos a seguir, assinale a alternativa CORRETA:

- (A) A passagem da tubulação pelo piso é recomendável, pois no caso de eventual vazamento em junta, torna-se fácil sua localização.
- (B) As tubulações de água fria com as tubulações de água quente podem ser instaladas próximas. Assim como próximas de chaminés (lareiras).
- (C) Quando se conectam registros, torneiras, chuveiros metálicos e outros aparelhos, recomenda-se a utilização de roscas de bucha de latão.
- (D) O fogo é indicado para auxiliar ao curvar ou abrir a bolsa na tubulação, sempre que conexões, tais como curvas, joelhos e luvas estejam em falta.
- (E) Recomenda-se a não colocação de registros de gavetas em cada ambiente (banheiro, cozinha, área de serviço etc.), para facilitar a manutenção e evitar perda de água no caso de vazamentos em qualquer aparelho.

### Questão 29

A simbologia gráfica é muito utilizada nos projetos hidrossanitários para sinalizar um tipo de tubulação. Analise a tabela a seguir que apresenta a descrição e o símbolo utilizado nos projetos hidrossanitários:

I.	Conexão Retenção - Ponta e bolsa	
II.	Conexão de redução - Flange	
III.	Válvula de Gaveta - Rosca	
IV.	Bucha de Redução - Ponta e Bolsa	
V.	Válvula Globo - Flange	

Assinale a alternativa que apresenta a correlação CORRETA do símbolo apresentado com a descrição:

- (A) Está correta somente a I.
- (B) Está correta somente a IV.
- (C) Está correta somente a II.
- (D) Está correta somente a III.
- (E) Está correta somente a V.

### Questão 30

O desenho de tubulação das instalações prediais é feito por meio de representações baseadas nos princípios das projeções ortogonais. A este respeito, analise as afirmações a seguir:

I - Planta é uma vista superior da tubulação.

II - Elevações são vistas de frente e laterais da tubulação.

III - Perspectiva é o desenho isométrico ou perspectiva paralela da tubulação.

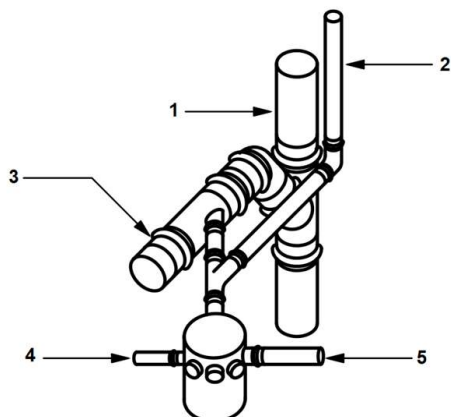
IV - Os desenhos em detalhes representam o tubo em escala, isto é, dando a sua grossura desenhada pela bitola e as conexões e válvulas como se fossem desenhos reais desses acessórios.

É CORRETO o que se afirma em:

- (A) I e II.
- (B) I, II, III e IV.
- (C) I, III e IV.
- (D) I, II e III.
- (E) II e III.

### Questão 31

Em um desenho de detalhamento das tubulações de esgoto de um prédio, estava a seguinte imagem:



Assinale a alternativa que se refere à nomenclatura CORRETA dos pontos numerados, considerando que se trata do esgoto do banheiro do primeiro pavimento:

- (A) 1-Tubo de queda; 2- Coluna de ventilação; 3- Subramal do tanque; 4- Subramal do lavatório; 5-Subramal do chuveiro.
- (B) 1-Tubo de queda; 2-Coluna de ventilação; 3- Para a caixa de inspeção 4-Subramal do vaso; 5-Subramal do lavatório.
- (C) 1-Tubo de queda; 2-Coluna de ventilação; 3-Subramal do vaso sanitário; 4-Subramal do lavatório; 5-Subramal do chuveiro.
- (D) 1-Coluna de ventilação; 2-Tubo de queda; 3-Subramal do tanque; 4-Subramal do lavatório; 5-Subramal do chuveiro.
- (E) 1-Subramal do vaso sanitário; 2-Coluna de ventilação; 3-Tubo de queda; 4-Subramal do lavatório; 5-Subramal do chuveiro.

### Questão 32

No mercado, existem vários tipos de válvulas com funcionalidades diferentes, para fechamento, para regulagem, para controle, para fluxo de direção, para segurança (alívio) e para redução de pressão. A respeito de válvulas de fluxo em uma só direção, assinale a alternativa CORRETA:

- (A) Válvula de Diafragma.
- (B) Válvula de Agulha.
- (C) Válvula de Globo.
- (D) Válvula de Pé.
- (E) Válvula Borboleta.

### Questão 33

Um Encanador, ao analisar um projeto de água fria e quente para realizar suas atividades, deparou-se com algumas abreviações/simbologias. Dentre elas, estavam REQ; CB; EXTR e RP. Assinale a alternativa CORRETA que corresponde, respectivamente, à legenda para essas abreviações/simbologias:

- (A) Bomba de recalque; caixa piezométrica; extravasor; respiro.
- (B) Válvula de recalque; caixa piezométrica, extravasor; registro de retenção.
- (C) Coluna de recalque; chuveiro; extintor; registro de passeio.
- (D) Bomba de recalque; caixa de incêndio; extravasor; respiro.
- (E) Coluna de recalque; caixa de incêndio; extravasor; registro de passeio.

### Questão 34

Os componentes de instalações hidráulicas são variáveis e cada um possui uma função específica. Nesse contexto, associe as colunas:

#### Coluna 1

- A.(\_\_\_) Sulco.
- B.(\_\_\_) Registro de utilização.
- C.(\_\_\_) Barrilete.

#### Coluna 2

I - Cavidade destinada a acomodar tubulações de água, aberta ou pré-moldada, de modo a não afetar a resistência da parte do edifício na qual é executada e onde o acesso só pode se dar pela destruição da cobertura ou das coberturas.

II - Componente instalado na tubulação e destinado a controlar a vazão da água utilizada, geralmente empregam-se registros de pressão ou válvula-globo em sub-ramais.

III - Tubulação que se origina no reservatório e da qual derivam as colunas de distribuição, quando o tipo de abastecimento é indireto. No caso de tipo de abastecimento direto, pode ser considerado como a tubulação diretamente ligada ao ramal predial ou diretamente ligada à fonte de abastecimento particular.

Assinale a alternativa que apresenta a correta associação entre as colunas:

- (A) A-I; B-II; C-III.
- (B) A-III; B-II; C-I.
- (C) A-I; B-III; C-II.
- (D) A-II; B-I; C-III.
- (E) A-III; B-I; C-II.

### Questão 35

Para que a água se torne potável, ela deve passar por uma estação de tratamento, onde passará por etapas até ser consumida pela população. Assinale a alternativa que descreve as etapas na ordem CORRETA:

- (A) Decantação; Coagulação e Floculação; Filtração; Fluoretação; Desinfecção.
- (B) Coagulação e Floculação; Decantação; Filtração; Desinfecção; Fluoretação.
- (C) Filtração; Coagulação e Floculação; Decantação; Fluoretação; Desinfecção.
- (D) Coagulação e Floculação; Filtração; Decantação; Desinfecção; Fluoretação.
- (E) Filtração; Desinfecção; Coagulação e Floculação; Decantação; Fluoretação.

### Questão 36

Referente aos principais acessórios utilizados nas redes de esgotos e suas utilizações, associe as colunas a seguir:

#### Coluna 1

- A.Poço de visita (PV).
- B.Tubo de inspeção e limpeza.
- C.Ligação predial.

#### Coluna 2

I - Dispositivo que permite a introdução de equipamentos de limpeza, localizado na cabeceira de qualquer coletor.

II - Dispositivo não visitável que permite a inspeção e introdução de equipamentos de limpeza, instalado na via pública.

III - Utilizado em mudanças de direção, declividade, diâmetro e material, permite a inspeção e introdução de equipamentos de limpeza.

Assinale a alternativa que apresenta a correta associação entre as colunas:

- (A) A-II; B-I; C-III.
- (B) A-III; B-I; C-II.
- (C) A-II; B-III; C-I.
- (D) A-III; B-II; C-I.
- (E) A-I; B-II; C-III.

### Questão 37

Os tubos e conexões de PVC rígido são utilizados em instalações prediais de água fria, com características conforme a Norma NBR-5648. Assinale a alternativa CORRETA referente à sua execução de utilização:

- (A) Na armazenagem, guardar os tubos sempre na posição vertical, e as conexões em sacos ou caixas em locais sombreados, livres da ação direta ou exposição contínua ao sol, livres do contato direto com o solo, produtos químicos ou próximos de esgotos.
- (B) Os tubos devem ser soldados com adesivo plástico apropriado, após lixamento com lixa d'água e limpeza com solução desengordurante das superfícies a serem soldadas.
- (C) Após a soldagem, aguardar 8 horas antes de submeter a tubulação às pressões de serviço ou ensaios.
- (D) Onde houver a possibilidade de instalar a peça sanitária final (louça ou metal), vedar todas as extremidades abertas, ou seja, os pontos de utilização (saída de água) com plug e fita veda rosca.
- (E) Nas instalações de chuveiro ou aquecedor de passagem individual elétricos com tubulação em PVC, não prever conexão com bucha, reforço de latão e aterramentos, pois o PVC não é isolante.

### Questão 38

O reuso de água objetiva atender ao mesmo ou a outro uso. Pode haver ou não tratamento do efluente e pode ocorrer de forma direta ou indireta, com ações intencionais ou não. Nesse sentido, associe as colunas:

#### Coluna 1

- A.()Reuso indireto não planejado.
- B.()Reuso indireto planejado.
- C.()Reuso direto planejado.
- D.()Reciclagem.

#### Coluna 2

I - O efluente, após o tratamento, é encaminhado diretamente ao ponto de reutilização, não sendo descarregado no meio ambiente.

II - O efluente é descarregado no meio ambiente após sofrer tratamento, isto é, de forma planejada, e reutilizado à jusante de maneira controlada, no atendimento de algum uso.

III - É um caso particular do reuso direto. Antes da descarga do efluente em um sistema de tratamento, é usado como fonte suplementar de abastecimento do uso geral.

IV - O efluente é descarregado no meio ambiente, ficando sujeito às ações do meio ambiente e reutilizado à jusante de forma diluída, não intencional e não controlada.

Assinale a alternativa que apresenta a correta associação entre as colunas:

- (A) I-B; II-C; III-A; IV-D.
- (B) I-A; II-B; III-C; IV-D.
- (C) I-C; II-D; III-A; IV-B.
- (D) I-D; II-A; III-B; IV-C.
- (E) I-C; II-B; III-D; IV-A.

### Questão 39

As caixas d'água são reservatórios de água utilizados em diversos tipos de edificações e possuem diferentes tipos de dimensões, a instalação realizada de forma correta é de suma importância para o bom funcionamento do abastecimento hidráulico do prédio. Assinale a alternativa CORRETA referente à instalação:

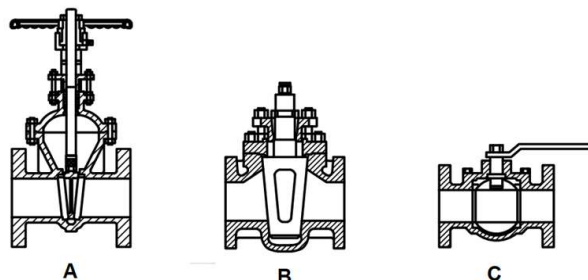
- (A) Em caso de reservatórios de polietileno, um furo pode ser realizado com qualquer ferramenta circunferencial.
- (B) A instalação deve ser feita em local que apresente condições adequadas de ventilação, deixando, no mínimo, 15cm em volta de todo o reservatório, além de proporcionar fácil acesso para inspeção, limpeza do seu interior e possíveis substituições e/ou reparos dele e de seus componentes.
- (C) Nenhum tipo de vibração deve ser transferido para a superfície do reservatório. É obrigatória a instalação de um dispositivo flexível (junta de expansão flexível, mangote flexível etc.) para amortecer as vibrações, evitando danos ao reservatório.
- (D) O produto deve ser apoiado sobre uma base irregular ou regular, com superfície maior que o fundo do reservatório, de tal forma que ele esteja integralmente apoiado sobre a base, e com resistência capaz de suportar o reservatório cheio.
- (E) Só é possível aumentar o volume de armazenamento através de instalações de outra caixa em um sistema separado e direcionado.

### Questão 40

As válvulas são dispositivos destinados a estabelecer, controlar e interromper o fluxo numa tubulação e, por serem um dos acessórios mais importantes da canalização, devem ser bem especificados, escolhidos e localizados. Associe as imagens de válvulas de fechamento com as definições descritas a seguir:

Fonte: Apostila de Desenho de Instalações Hidráulicas Prediais da Universidade Federal do Rio de Janeiro, Escola Politécnica, 2017 - Autor: Roberto Machado Corrêa. Páginas 8 e 10.

#### Coluna 1



#### Coluna 2

I - Válvula de Macho: É usada em instalações prediais, para tanques e regas de jardim. Funciona através de uma peça cônica que possui um orifício em forma de trapézio. O escoamento é máximo quando o centro geométrico do orifício coincide com o eixo da tubulação.

II - Válvula de Gaveta: Funciona através de um movimento retilíneo de uma peça de vedação (gaveta). É bastante empregada em canalizações prediais, tais como barriletes, ramais de água e elevatórias de água, vapor e ar comprimido.

III - Válvula de regulação: É uma válvula de bloqueio de fechamento rápido, usada para vapor, gases, ar comprimido, líquidos puros e vácuo. Funciona pelo acionamento de uma alavanca que controla o fluxo que passa por uma esfera de regulação central.

Assinale a alternativa que apresenta a correta associação entre as colunas:

- (A) A-I; B-III; C-II.
- (B) A-II; B-I; C-III.
- (C) A-III; B-I; C-II.
- (D) A-I; B-II; C-III.
- (E) A-II; B-III; C-I.



**PREFEITURA MUNICIPAL DE CAMBORIÚ**  
**SECRETARIA MUNICIPAL DE ADMINISTRAÇÃO**

**CONCURSO PÚBLICO**  
**EDITAL N. 001/2022**

**FOLHA INTERMEDIÁRIA DE RESPOSTAS**

Questões	RESPOSTAS				
01	A	B	C	D	E
02	A	B	C	D	E
03	A	B	C	D	E
04	A	B	C	D	E
05	A	B	C	D	E
06	A	B	C	D	E
07	A	B	C	D	E
08	A	B	C	D	E
09	A	B	C	D	E
10	A	B	C	D	E
11	A	B	C	D	E
12	A	B	C	D	E
13	A	B	C	D	E
14	A	B	C	D	E
15	A	B	C	D	E
16	A	B	C	D	E
17	A	B	C	D	E
18	A	B	C	D	E
19	A	B	C	D	E
20	A	B	C	D	E

Questões	RESPOSTAS				
21	A	B	C	D	E
22	A	B	C	D	E
23	A	B	C	D	E
24	A	B	C	D	E
25	A	B	C	D	E
26	A	B	C	D	E
27	A	B	C	D	E
28	A	B	C	D	E
29	A	B	C	D	E
30	A	B	C	D	E
31	A	B	C	D	E
32	A	B	C	D	E
33	A	B	C	D	E
34	A	B	C	D	E
35	A	B	C	D	E
36	A	B	C	D	E
37	A	B	C	D	E
38	A	B	C	D	E
39	A	B	C	D	E
40	A	B	C	D	E

**INFORMAÇÕES**

O inteiro teor da prova e o gabarito preliminar da Prova Objetiva serão divulgados até às **20h do dia 05 de setembro de 2022**, no endereço eletrônico <http://concursos.furb.br/>, link Prefeitura Municipal de Camboriú – Concurso Público - Edital N. 001/2022.

Camboriú, 04 de setembro de 2022.