



PREFEITURA MUNICIPAL DE CAMBORIÚ SECRETARIA MUNICIPAL DE ADMINISTRAÇÃO

CONCURSO PÚBLICO EDITAL N. 001/2022

CARGO: MECÂNICO

INSTRUÇÕES

- 1- O **Caderno de Questões** contém 40 (quarenta) questões de múltipla escolha (A, B, C, D, E), sendo 10 (dez) questões de Língua Portuguesa, 10 (dez) questões de Conhecimentos Gerais e 20 (vinte) questões de Conhecimentos Específicos, e uma **Folha Intermediária de Respostas**.
 - 2- Ao receber o material, confira no **Cartão de Respostas**, seu nome, número de inscrição, data de nascimento, RG e cargo. Qualquer irregularidade comunique imediatamente ao fiscal de sala. Não serão aceitas reclamações posteriores.
 - 3- A prova objetiva terá **duração de 3 (três) horas**, incluído, neste tempo, o preenchimento do **Cartão de Respostas**.
 - 4- Leia atentamente cada questão e assinale, no **Cartão de Respostas**, a opção que responde corretamente a cada uma delas. O **Cartão de Respostas** será o único documento válido para a correção eletrônica. O preenchimento do **Cartão de Respostas** e a respectiva assinatura serão de inteira responsabilidade do candidato. Não haverá substituição do **Cartão de Respostas** por erro do candidato.
 - 5- Utilize a **Folha Intermediária de Respostas** para registrar somente as alternativas escolhidas. É proibido fazer qualquer outro tipo de anotação. Essa folha ficará em seu poder para conferência com o gabarito a ser publicado.
 - 6- Observe as seguintes recomendações relativas ao **Cartão de Respostas**:
 - A maneira correta de marcação das respostas é cobrir, fortemente, com esferográfica de tinta azul ou preta, o espaço correspondente à letra a ser assinalada.
 - Outras formas de marcação diferentes implicarão a rejeição do **Cartão de Respostas**.
 - Será atribuída nota zero às questões não assinaladas ou com falta de nitidez, ou com marcação de mais de uma opção, bem como emendadas ou rasuradas.
 - 7- O fiscal de sala não está autorizado a alterar qualquer destas instruções. Em caso de dúvida, solicite a presença do coordenador local.
 - 8- Você poderá se retirar, definitivamente, da sala de realização da prova após transcorridos 1 hora contados do seu efetivo início, **sem levar o Caderno de Questões e o Cartão-Resposta**.
 - 9- É permitido fazer anotações, cálculos, riscos e afins no **Caderno de Questões**.
 - 10- Após se identificar e se instalar na sala, você não poderá consultar qualquer material enquanto aguarda o horário de início da prova.
 - 11- Os três últimos candidatos deverão permanecer na sala até que o último deles entregue o **Cartão de Respostas**.
 - 12- Assine no local indicado no **Cartão-Resposta e no Caderno de Questões**.
 - 13- Ao terminar a prova, é de sua responsabilidade entregar ao fiscal o **Cartão de Respostas e Caderno de Questões**.
- Não se esqueça de pegar seus pertences acondicionados em sala.

Camboriú, 04 de setembro de 2022.

BOA PROVA

Realização:



Nº de Inscrição:

Nome do candidato:

Língua Portuguesa

O texto seguinte servirá de base para responder às questões de 1 a 10.

Por que você deve voltar a usar o despertador clássico em vez do celular?

Troquei o despertador pelo telefone cerca de 10 anos atrás, depois de contar a alguém o que eu achava ser uma história engraçada sobre como meu despertador tinha tocado uma vez na minha mala enquanto estava no porta-malas de um táxi, nos obrigando a parar para que pudéssemos silenciá-lo. A piada causou perplexidade. "Você realmente usa despertador?", perguntaram-me, como se fosse um fax.

Sucumbi à pressão dos colegas e me liberei do meu relógio antigo. E aí acabou o luxo de acordar sem notificações e começou a miséria de olhar para elas no meio da noite ao verificar a hora no meu telefone.

À medida que nosso uso de telefones celulares continua a crescer (um relatório da Deloitte de 2018 descobriu que os usuários de smartphones dos EUA verificam seus celulares 14 bilhões de vezes por dia, acima dos 9 bilhões no mesmo relatório de 2016), especialistas em bem-estar dizem que está tendo um impacto negativo em nossas rotinas matinais.

"Quando você acorda pela manhã, idealmente você quer acordar e passar um pouco de tempo dentro de sua própria mente antes de ser bombardeado com tudo o que está acontecendo no mundo. Dê a si mesmo a chance de se ajustar ao mundo desperto", diz a especialista de saúde mental e bem-estar Lily Silverton. "Historicamente, não estamos acostumados a ser tirados de nós tanto quanto somos hoje."

Antes dos alarmes, eram galos, sinos de igreja, aldravas (pessoas eram pagas para acordá-lo batendo na porta ou janela com uma vara longa, algo que acontecia até a década de 1970 no Reino Unido industrial) e até nossas próprias bexigas que nos colocavam para fora da cama.

Acredita-se que o relojoeiro Levi Hutchins, de Concord, New Hampshire, tenha inventado um dos primeiros despertadores, em 1787. Seu design só disparava uma vez às 4 da manhã, seu horário preferido para acordar. Pouco parece ser conhecido sobre os detalhes do projeto real, mas ele escreveu: "O que foi difícil foi a ideia de um relógio que pudesse soar um alarme, não a execução da ideia. Foi a própria simplicidade de fazer o toque da campainha."

Foi anos depois, em 1874, que o inventor francês Antoine Redier se tornou a primeira pessoa a patentear um despertador mecânico ajustável. E, em 1876, Seth E. Thomas patenteou um pequeno relógio mecânico de corda nos Estados Unidos, levando grandes relojoeiros americanos a começarem a fabricar pequenos despertadores. Aparentemente, os relojoeiros alemães logo seguiram o exemplo e, no final do século 19, o despertador elétrico foi inventado.

Hoje, os despertadores têm muitos designs. No entanto, tudo o que eu procurava era um despertador simples, muito parecido com o meu original. E eu comprei um na loja de materiais de construção mais próxima por £ 8,50 (pouco mais de R\$ 47,00). Na primeira noite em que o usei, me senti estranhamente empolgado em realizar fisicamente as configurações em vez de deslizar pela tela. Na manhã seguinte, numa espécie de anticlímax, acordei antes do despertador. Mas já sentia que havia conquistado o dia, em vez de correr atrás dele.

De acordo com Silverton, "a tecnologia explora nossas fraquezas psicológicas". E estar conectado, ela observou, é incrível, mas terrível ao mesmo tempo. "Trata-se de gerenciar isso e criar uma rotina que funcione para você." Rotina que agora acho que tenho. A reintrodução de um despertador me dá o tempo, o espaço e a separação que meu telefone não deu. Embora meu telefone ainda esteja ao lado da cama, a diferença é que não é mais a primeira coisa que procuro.

Minha primeira expressão do dia não é mais xingar por causa de um e-mail e sentir meu sangue ferver, me pego pensando gentilmente no que eu poderia comer no café da manhã. Isso me deu uma sensação de controle e calma. Estranhamente, me fez sentir mais jovem, acho que porque a experiência parece nostálgica ou talvez porque estou dormindo melhor. E o que pode ser mais luxuoso do que isso?

CNN Brasil. Por que você deve voltar a usar o despertador clássico em vez do celular? Disponível em: [emmm-veezdocelularsil.com.br/tecnologia/por-que-voce-deve-voltar-a-usar-o-despertador-clasico-em-vez-do-celular/](https://www.cnn.com.br/tecnologia/por-que-voce-deve-voltar-a-usar-o-despertador-clasico-em-vez-do-celular/)
Acesso em: 01 ago., 2022.

Questão 01

Sobre as conjunções e os efeitos de sentido por elas produzido no texto "Por que você deve voltar a usar o despertador clássico em vez do celular?", analise as afirmações a seguir:

I - No trecho "**À medida que** nosso uso de telefones celulares continua a crescer (um relatório da Deloitte de 2018 descobriu que os usuários de smartphones dos EUA verificam seus celulares 14 bilhões de vezes por dia, acima dos 9 bilhões no mesmo relatório de 2016), especialistas em bem-estar dizem que está tendo um impacto negativo em nossas rotinas matinais", a expressão "à medida que" passa a ideia de proporcionalidade.

II - Na sentença "Estranhamente, me fez sentir mais jovem, acho que porque a experiência parece nostálgica **ou** talvez porque estou dormindo melhor", a conjunção "ou" dá a ideia de adição.

III - No trecho "Na manhã seguinte, numa espécie de anticlímax, acordei antes do despertador. **Mas** já sentia que havia conquistado o dia, em vez de correr atrás dele", a conjunção "mas" dá a ideia de alternância.

É correto o que se afirma em:

- (A) I, apenas.
- (B) III, apenas.
- (C) I e II, apenas.
- (D) II, apenas.
- (E) II e III, apenas.

Questão 02

Associe a segunda coluna, de acordo com a primeira que relaciona palavras empregadas no texto lido aos seus sinônimos:

Primeira coluna: palavras do texto

- (1) Sucumbir
- (2) Anticlímax
- (3) Aldrava
- (4) Perplexidade

Segunda coluna: sinônimos

- (__) Declínio
- (__) Espanto
- (__) Ferrolho
- (__) Ceder

Assinale a alternativa que apresenta a correta associação entre as colunas:

- (A) 4 - 2 - 3 - 1
- (B) 1 - 2 - 3 - 4
- (C) 2 - 3 - 4 - 1
- (D) 2 - 4 - 3 - 1
- (E) 3 - 1 - 4 - 2

Questão 03

Assinale a alternativa que apresenta correção no emprego da acentuação gráfica:

- (A) Telefones celulares têm muitas funções. Por meio desse aparelho, a agenda, o relógio e até o computador cabem na palma da mão.
- (B) Os telefones celulares tem apresentado cada vez mais funções. Atualmente, eles funcionam até como "maquininha" para pagar as contas.
- (C) O uso excessivo de telas têm causado preocupação em diversos profissionais da área da saúde infantil.
- (D) Há empresas internacionais que detém quase 44% dos lucros com a telefone celular mundial.
- (E) Os aparelhos celulares vem ganhando muito espaço no cotidiano de crianças. Podemos até afirmar que eles vieram para substituir as televisões, como babás eletrônicas.

Questão 04

Sobre substantivos e seus efeitos de sentido criados no texto "Por que você deve voltar a usar o despertador clássico em vez do celular?", analise as alternativas a seguir. Marque V, para verdadeiras, e F, para falsas:

(_)O substantivo "luxo" foi empregado no texto com um sentido diferente daquele mais habitual para seu uso (geralmente, o empregamos com significado de maneira de viver caracterizada pelo gosto e desejo de ostentação, por despesas excessivas, pela procura de comodidades caras e supérfluas).

(_)O substantivo smartphone não apresenta uma tradução para o português brasileiro. Em nosso idioma, não temos uma palavra para substituir o estrangeirismo em questão.

(_)O substantivo "reintrodução" dá a ideia de que algo foi trazido novamente para o cotidiano do autor do texto.

Assinale a alternativa com a sequência correta:

- (A) F - F - V
- (B) V - V - V
- (C) F - V - F
- (D) V - V - F
- (E) V - F - V

Questão 05

Analise as afirmações a seguir sobre os sentidos dos vocábulos no texto "Por que você deve voltar a usar o despertador clássico em vez do celular?". Marque V, para verdadeiras, e F, para falsas:

(_)No trecho "A piada causou perplexidade. 'Você realmente usa despertador?', perguntaram-me, como se fosse um fax". A comparação com o fax se dá, pois este é considerado um meio ultrapassado de comunicação.

(_)Na sentença "Na primeira noite em que o usei, me senti estranhamente empolgado em realizar fisicamente as configurações em vez de deslizar pela tela", o termo "deslizar" diz respeito à forma como interagimos com os smartphones, deslizando o dedo de modo a interagir com o aparelho.

(_)No segmento "De acordo com Silverton, 'a tecnologia explora nossas fraquezas psicológicas'", podemos afirmar que acontece uma figura de linguagem chamada de personificação, pois "explorar nossas fraquezas" não é uma característica inata à tecnologia.

Assinale a alternativa com a sequência correta:

- (A) V - V - F
- (B) V - F - F
- (C) F - V - F
- (D) V - V - V
- (E) F - V - V

Questão 06

Analise o texto "Por que você deve voltar a usar o despertador clássico em vez do celular?" e assinale a alternativa que corretamente apresenta o objetivo do referido texto:

- (A) Objetiva convencer o leitor a respeito de um tema, adotar uma medida.
- (B) Tem como objetivo investigar um assunto para informar o leitor.
- (C) Tem por objetivo mostrar os resultados de uma pesquisa.
- (D) Objetiva despertar a atenção do leitor para o assunto resenhado, situando-o quanto à importância de tal tema.
- (E) Tem como objetivo fornecer ao leitor uma descrição clara de um estudo realizado.

Questão 07

Associe a segunda coluna, de acordo com a primeira, que relaciona figuras de linguagem com seus exemplos:

Primeira coluna: figura de linguagem

- (1) Ironia
- (2) Paradoxo
- (3) Gradação
- (4) Hipérbole

Segunda coluna: exemplo

(_) O celular é importante e, ao mesmo tempo, nos atrapalha.

(_) Faz séculos que não uso um despertador convencional.

(_) É maravilhoso usar o celular como despertador: com todas essas notificações, não consigo dormir!

(_) O celular foi se transformando em algo importante, necessário, indispensável em nossas vidas.

Assinale a alternativa que apresenta a correta associação entre as colunas:

- (A) 1 - 3 - 2 - 4
- (B) 2 - 4 - 1 - 3
- (C) 2 - 3 - 1 - 4
- (D) 3 - 2 - 4 - 1
- (E) 4 - 1 - 3 - 2

Questão 08

Assinale a alternativa que apresenta correção no emprego dos porquês:

- (A) Você deveria parar de utilizar o telefone celular como despertador por que sua qualidade de sono melhorará ao não receber tantas notificações.
- (B) É importante nos questionarmos o porque de crianças pequenas receberem celulares como brinquedos.
- (C) O uso dos celulares não traz apenas benefícios e facilidades porquê também pode custar caro, especialmente para a saúde mental.
- (D) Telefones celulares são amplamente utilizados porque possibilitam uma série de comodidades.
- (E) Porque você insiste em fazer uso de aparelhos eletrônicos antes de dormir? As telas atrapalham o sono!

Questão 09

Assinale a alternativa que corretamente apresenta o gênero textual de "Por que você deve voltar a usar o despertador clássico em vez do celular?":

- (A) Propaganda.
- (B) Resumo.
- (C) Resenha.
- (D) Artigo científico.
- (E) Artigo de opinião.

Questão 10

A respeito do texto "Por que você deve voltar a usar o despertador clássico em vez do celular?", analise as afirmações a seguir:

I-O texto apresenta uma opinião pessoal que se fundamenta em um argumento de autoridade, ou seja, na fala de uma especialista em bem-estar e saúde mental.

II-O texto tenta convencer o leitor a deixar de usar a função de despertador do celular.

III-O texto busca convencer o leitor a deixar de usar o celular em seu cotidiano, pois ele atrapalha a saúde mental.

É correto o que se afirma em:

- (A) I e III, apenas.
- (B) III, apenas.
- (C) II e III, apenas.
- (D) I e II, apenas.
- (E) I, II e III.

Conhecimentos Gerais e Legislação

Questão 11

A Lei Complementar n.º 39/2012, que institui o Regime Jurídico dos Servidores Públicos do Município de Camboriú, prevê critérios para determinar a preferência, em caso de empate, na nota final do concurso. Um desses critérios é:

- (A) Que seja servidor público municipal, estadual ou federal.
- (B) Que não seja servidor público do Município.
- (C) Que seja servidor público do Município.
- (D) Que não seja, nem tenha sido, servidor público municipal, estadual ou federal.
- (E) Que não seja servidor público municipal, estadual ou federal.

Questão 12

Desde sua colonização, o Brasil passou por muitos sistemas de governo, mas já há alguns anos, o presidencialismo se fixou, após um longo período de ditadura militar. Junto com esse sistema de governo, instaurou-se também a democracia como regime político. O processo democrático tem como principal característica:

- (A) O direito dos cidadãos decidirem sobre os atos dos representantes do Poder Executivo e do Poder Legislativo.
- (B) A escolha dos representantes, por meio do voto popular.
- (C) A soberania popular exercida por meio do processo de impeachment.
- (D) O presidente como representante absoluto da população.
- (E) A existência de um Poder Legislativo com poderes absolutos.

Questão 13

"Após seis dias em cartaz nos cinemas do Brasil, o longa nacional "Medida Provisória", dirigido por Lázaro Ramos, ultrapassou a marca de 100 mil espectadores".

Disponível em: <https://www.opovo.com.br/vidaarte/2022/04/20/medida-provisoria->

[ultrapassa-100-mil-espectadores-em-menos-de-uma-semana.html](https://www.opovo.com.br/vidaarte/2022/04/20/medida-provisoria-)

Há tempos, o Brasil vem ganhando notoriedade no mercado cinematográfico, conquistando a crítica e o público em filmes que nos proporcionam boas risadas ou importantes reflexões, como no filme "Medida Provisória", que traz para as telas um debate que se torna cada dia mais urgente, que é:

- (A) O racismo.
- (B) O feminicídio.
- (C) A violência contra crianças.
- (D) O trabalho infantil.
- (E) A homofobia.

Questão 14

O extenso território brasileiro possui uma considerável variedade de espécies da fauna e da flora, abrigadas em seis grandes biomas. Recentemente, uma emissora de TV trouxe à tona a temática da preservação de um deles, por meio da exibição de uma novela que leva seu nome. Esse bioma é:

- (A) Pantanal.
- (B) Amazônia.
- (C) Pampa.
- (D) Caatinga.
- (E) Cerrado.

Questão 15

Segundo a Lei Complementar n.º 39/2012, que institui o Regime Jurídico dos Servidores Públicos do Município de Camboriú, servidor é a pessoa legalmente investida em um cargo público:

- (A) De provimento efetivo ou de provimento em comissão.
- (B) De provimento excepcional ou de provimento efetivo.
- (C) De provimento efetivo ou de provimento temporário.
- (D) De provimento em comissão ou de provimento temporário.
- (E) De provimento efetivo, em comissão ou excepcional.

Questão 16

De acordo com a Lei Complementar n.º 39/2012, que institui o Regime Jurídico dos Servidores Públicos do Município de Camboriú, é garantido às pessoas com deficiência, aprovadas em concurso público para provimento de cargos, cujas competências sejam compatíveis com sua deficiência:

- (A) O provimento de 15% (quinze por cento) desses cargos.
- (B) O provimento de 5% (cinco por cento) desses cargos.
- (C) O provimento de 10% (dez por cento) desses cargos.
- (D) O provimento de 1% (um por cento) desses cargos.
- (E) O provimento de 2% (dois por cento) desses cargos.

Questão 17

"Um dos campos que mais tem avançado para nossa qualidade de vida é a biotecnologia, que é capaz de afetar desde a qualidade do ar que respiramos até os alimentos e medicamentos que ingerimos. Nas duas últimas décadas, muitos seres vivos foram desvendados e utilizados para criar melhorias nas nossas vidas. Conseguimos salvar espécies em extinção, recuperar biomas ameaçados, criar antibióticos mais potentes, erradicar doenças e sintetizar mais princípios ativos, seja para a nutrição ou para a cosmética".

Disponível em: [https://www.clicksign.com/blog/avancos-tecnologicos-o-que-](https://www.clicksign.com/blog/avancos-tecnologicos-o-que-foi-e-como-sera-daqui-em-diante/)

[foi-e-como-sera-daqui-em-diante/](https://www.clicksign.com/blog/avancos-tecnologicos-o-que-foi-e-como-sera-daqui-em-diante/)

Ao encontro disso, a biotecnologia tem sido aliada do ser humano há muito tempo, colocando suas criações e descobertas a serviço da preservação da nossa espécie, como:

- (A) O desenvolvimento da tecnologia 5G.
- (B) O desenvolvimento de vacinas de imunização contra a Covid-19.
- (C) A descoberta de sítios arqueológicos no Brasil.
- (D) A criação de próteses mecanizadas.
- (E) A descoberta de água em Marte.

Questão 18

O processo de formação dos grandes centros urbanos pode ter se iniciado com a criação de cidades que, a princípio, seriam planejadas, porém, com o passar do tempo, o crescimento populacional desordenado vem comprometendo a funcionalidade do desenvolvimento urbano no Brasil. Estabelecendo uma relação de causa e consequência entre crescimento populacional e desenvolvimento urbano, podemos citar a/o:

- (A) Criação de malhas viárias eficientes, alcançando várias regiões da cidade.
- (B) Ampliação da oferta de emprego.
- (C) Formação de comunidades sem recursos básicos como rede de água, esgoto e energia.
- (D) Diminuição dos índices de marginalização e violência.
- (E) Aumento da renda per capita.

Questão 19

A Lei Complementar n.º 39/2012, que institui o Regime Jurídico dos Servidores Públicos do Município de Camboriú, determina que o conjunto de competências, deveres e responsabilidades entregues aos servidores públicos, criado por lei, com denominação própria, número certo e vencimento pago pelos cofres públicos, acessível a todos os brasileiros, assim como aos estrangeiros, na forma da lei, é o que define:

- (A) O cargo de confiança.
- (B) O emprego por contrato temporário.
- (C) A função gratificada.
- (D) O cargo em comissão.
- (E) O cargo público.

Questão 20

Por determinação da Lei Complementar n.º 39/2012, que institui o Regime Jurídico dos Servidores Públicos do Município de Camboriú, extinto o cargo ou declarado por lei a sua desnecessidade, o servidor estável que o ocupava:

- (A) Sofrerá exoneração de ofício.
- (B) Ficará em disponibilidade sem remuneração até o seu adequado aproveitamento em outro cargo.
- (C) Será compelido a solicitar sua exoneração.
- (D) Ficará em disponibilidade com remuneração até o seu adequado aproveitamento em outro cargo.
- (E) Ficará à disposição do chefe do Poder Executivo até o seu adequado aproveitamento em outro cargo.

Conhecimentos Específicos

Questão 21

Todo indivíduo tem o direito de agir de acordo com suas próprias crenças, porém, seja na vida em sociedade ou no ambiente profissional, existe sempre um julgamento baseado em valores que pretendem determinar o que é certo e o que é errado. Esses valores que avaliam o comportamento humano, seja ele social ou profissional, são chamados de:

- (A) Ética.
- (B) Empatia.
- (C) Alienação.
- (D) Submissão.
- (E) Respeito.

Questão 22

"As habilidades interpessoais estão relacionadas à sua capacidade de comunicar-se e relacionar-se com os outros. Um candidato com boas habilidades interpessoais tende a ir bem em entrevistas de emprego e a se destacar em processos seletivos. Os benefícios podem ser ainda maiores: melhor desempenho profissional, progressão mais rápida na carreira e uma vida social mais satisfatória".

Disponível em: <https://br.indeed.com/conselho-de-carreira/desenvolvimento-de-carreira/relacionamento-interpessoal>

O trecho citado fala dos benefícios que a capacidade de estabelecer um bom relacionamento com as pessoas no ambiente de trabalho podem trazer para o indivíduo. Nesse sentido, qual das alternativas a seguir apresenta uma ação que impulsiona relações amistosas no ambiente de trabalho?

- (A) Limitar o espaço físico onde você trabalha, deixando claro que aquele é seu ambiente, para que não haja indisposição com os colegas por não o respeitarem.
- (B) Valorizar as sugestões dos colegas que trabalham em sua equipe, mesmo que não sejam adequadas às decisões que precisam ser tomadas naquele momento.
- (C) Ajudar os colegas em suas atividades, deixando-os com mais tempo livre, mesmo que isso te sobrecarregue, para se mostrar colaborativo.
- (D) No momento de uma entrevista de emprego, deixar claro para o contratante quais são as suas limitações e suas exigências, a fim de que não ocorram mal entendidos após a contratação.
- (E) Pagar lanche para os colegas no intuito de se colocar como uma pessoa amigável e, assim, conquistar amizades.

Questão 23

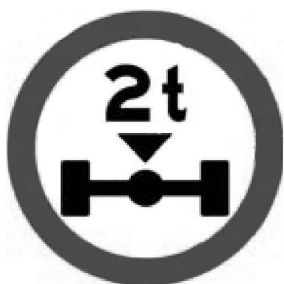
Na observância das propriedades físico-químicas dos óleos lubrificantes, a fim de quantificar essas propriedades, são realizados ensaios em amostras. Sendo assim, assinale a alternativa CORRETA quanto ao ensaio que é realizado em amostras de óleo lubrificante:

- (A) Ponto de gota.
- (B) Consistência.
- (C) Estabilidade mecânica.
- (D) Demulsibilidade.
- (E) Resistência à água.

Questão 24

Segundo a Resolução n.º 180/05 do CONTRAN, que abrange todas as sinalizações das vias de tráfego, e observando a sinalização vertical de regulamentação apresentada na figura a seguir, assinale a alternativa que indica a denominação da placa de regulamentação apresentada:

Obs: considere a área de cor cinza da figura como sendo vermelha, conforme apresentado na resolução.



- (A) Peso total do veículo.
- (B) Peso máximo permitido por eixo.
- (C) Circulação exclusiva de veículo com peso superior a 2 toneladas por eixo.
- (D) Altura máxima permitida.
- (E) Peso bruto total máximo permitido.

Questão 25

O sistema de suspensão de um veículo automotivo tem por finalidade garantir o contínuo contato das rodas com o solo, observando a necessidade de controlar a trajetória e assegurando a estabilidade do veículo, além de garantir que possíveis impactos nas rodas não sejam transferidos para a carroceria, assim garantindo o conforto dos ocupantes. Nesse contexto, analise as alternativas apresentadas e assinale a opção CORRETA quando se trata de componente que faz parte do sistema de suspensão de um veículo automotivo pesado:

- (A) Caixa de redução.
- (B) Quinta-roda.
- (C) Pastilhas de atrito.
- (D) Braço Pitman.
- (E) Braço tensor regulável.

Questão 26

Conforme são classificados os resíduos no processo da coleta seletiva, assinale a alternativa que indica a definição dos resíduos denominados como rejeitos:

- (A) São os materiais que não têm potencial de reaproveitamento para a reciclagem ou compostagem.
- (B) São os resíduos considerados perigosos e nocivos ao meio ambiente e não podem ser destinados aos aterros sanitários.
- (C) São os resíduos sólidos que podem ser reaproveitados como matéria-prima de novos produtos.
- (D) Resíduos que podem ser tratados por algum processo biológico, como a compostagem, que transforma o resíduo orgânico em adubo de alta qualidade.
- (E) São os resíduos gerados nos estabelecimentos que prestam serviços de saúde, em clínicas médicas e veterinárias, laboratórios de análises clínicas e farmácias.

Questão 27

Na observância dos padrões dos tipos de roscas triangulares para parafusos, os três mais destacáveis são: as roscas métricas, as roscas whithwort e as roscas americanas, tendo como uma das diferenças entre esses padrões o ângulo do perfil do filete. Nesse contexto, assinale a alternativa que indica o ângulo do perfil do filete da rosca métrica:

- (A) 60°
- (B) 55°
- (C) 45°
- (D) 50°
- (E) 65°

Questão 28

Por meio de ensaios em amostras de graxa, torna-se possível estabelecer as características físico-químicas desse lubrificante. Neste contexto, assinale a alternativa CORRETA quanto ao ensaio que é realizado em amostra de graxa:

- (A) Índice de viscosidade.
- (B) Insolúveis.
- (C) Saponificação.
- (D) Espuma.
- (E) Extrema-pressão.

Questão 29

Assinale a alternativa que indica a denominação do instrumento utilizado para verificar a medida do passo em milímetro ou o número de filetes por polegada de uma rosca e, ainda, a medida do ângulo dos filetes:

- (A) Transferidor de ângulo.
- (B) Verificador de rosca.
- (C) Escantilhão.
- (D) Paquímetro universal.
- (E) Fieira.

Questão 30

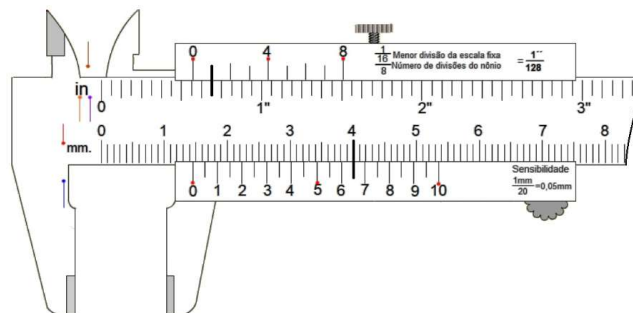
Assinale a alternativa que indica a denominação do componente do sistema de embreagem de um veículo automotivo apresentado na figura a seguir:



- (A) Volante do motor.
- (B) Disco de embreagem.
- (C) Platô de embreagem.
- (D) Garfo da embreagem.
- (E) Servo da embreagem.

Questão 31

Assinale a alternativa que indica a medida apresentada no paquímetro universal, no sistema métrico e no sistema inglês de medida:



- (A) 11 mm e 7/16 in.
- (B) 40,65 mm e 12 1/128 in.
- (C) 14,65 mm e 73/12 in.
- (D) 40,00 mm e 11/16 in.
- (E) 14 mm e 9/16 in.

Questão 32

Conforme a resolução n.º 275/2001 do CONAMA, que regulamenta o processo de separação dos resíduos na coleta seletiva, e estabelece os padrões de cores para os contentores de coleta para cada tipo de resíduos, assinale a alternativa que indica a cor especificada do contentor para vidro:

- (A) Laranja.
- (B) Roxo.
- (C) Branco.
- (D) Cinza.
- (E) Verde.

Questão 33

De acordo com o Código Nacional de Trânsito, conforme Lei n.º 9.503 de 1997, que estabelece os atos normativos referentes ao trânsito de qualquer natureza nas vias terrestres do território nacional, analise as afirmativas apresentadas:

I - Todo condutor deverá, antes de efetuar uma ultrapassagem, certificar-se de que nenhum condutor que venha atrás tenha começado uma manobra para ultrapassá-lo.

II - Os veículos que se deslocam sobre trilhos deverão dar preferência de passagem aos demais, respeitadas as normas de circulação.

III - Todo condutor, ao efetuar a ultrapassagem, deverá afastar-se do usuário ou dos usuários os quais ultrapassa, de tal forma que deixe livre uma distância lateral de segurança.

IV - Quando veículos, transitando por fluxos que se cruzem, se aproximarem de local não sinalizado, terá preferência de passagem o que vier pela esquerda do condutor.

V - O trânsito de veículos sobre passeios, calçadas e nos acostamentos só poderá ocorrer para que se adentre ou se saia dos imóveis ou áreas especiais de estacionamento.

É CORRETO o que se afirma em:

- (A) I, II e III, apenas.
- (B) I, IV e V, apenas.
- (C) II, IV e V, apenas.
- (D) I, III e V, apenas.
- (E) II, III e IV, apenas.

Questão 34

De acordo com a especificação de um parafuso, que apresenta a seguinte codificação: M24 x 3,0 x 100 mm, analise as afirmativas a seguir:

I-Trata-se de um parafuso no sistema métrico e com passo entre os filetes de 3,0 mm.

Sendo que,

II-O parafuso tem diâmetro externo de 24 mm e com corpo com 100 mm de comprimento.

Pode-se concluir que:

- (A) As duas afirmações são falsas.
- (B) A primeira afirmação é falsa e a segunda é verdadeira.
- (C) A primeira afirmação é verdadeira e a segunda é falsa.
- (D) As duas afirmações são verdadeiras e a segunda afirmativa complementa a primeira.
- (E) As duas afirmações são falsas e a primeira afirmativa complementa a segunda.

Questão 35

Para a remoção de rolamentos, cubos e outros elementos montados em eixos e árvores de transmissão, é utilizada uma ferramenta específica para a realização do procedimento de maneira adequada e segura. Nesse contexto, assinale a alternativa que indica a denominação dessa ferramenta, que é apresentada na figura a seguir:



- (A) Sacapolia de 3 garras.
- (B) Cabo de força.
- (C) Sacapinos de 3 pontos.
- (D) Removedor Raven de 3 garras.
- (E) Extrator de semieixo.

Questão 36

Ao realizar uma manutenção no sistema de freio de um veículo automotivo, de modo que seja necessária a remoção dos tambores e lonas de freio, é importante atentar-se a alguns cuidados para a realização desse procedimento. Analise as afirmações apresentadas:

I - Utilizar derivados de petróleo (gasolina, thinner, querosene) para limpeza dos componentes. E, em hipótese nenhuma, usar-se água para a limpeza dos componentes externos (reguladores, espelhos) e fazer a secagem com ar comprimido.

II - Inspeccionar os cilindros de roda quanto a vazamentos e, caso seja necessário, realizar a substituição desses componentes.

III - Na desmontagem das sapatas, ter cuidado para não danificar o guarda-pó dos cilindros de roda.

IV - Para a remoção dos tambores, é necessária a utilização de alavanca para forçar a retirada deste componente, contudo, pode ser utilizada a marreta para dar pequenos impactos e, assim, remover os tambores.

V - A troca ou retífica dos tambores deve ser feita sempre aos pares.

É CORRETO o que se afirma em:

- (A) II, IV e V, apenas.
- (B) I, III e IV, apenas.
- (C) I, II e III, apenas.
- (D) I, IV e V, apenas.
- (E) II, III e V, apenas.

Questão 37

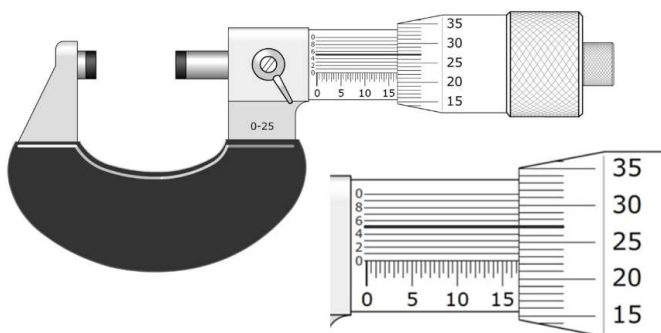
Assinale a alternativa que indica a denominação da ferramenta apresentada na figura a seguir:



- (A) Macete de borracha com cabo.
- (B) Rebarbador com cabo.
- (C) Espátula curva tipo colher.
- (D) Marreta dinâmica.
- (E) Alavanca universal.

Questão 38

Assinale a alternativa que indica a medida apresentada no micrômetro, no sistema métrico de medida:



- (A) 43,750mm.
- (B) 16,725mm.
- (C) 18,255mm.
- (D) 41,220mm.
- (E) 16,250mm.

Questão 39

As disposições complementares ao Capítulo V do Título II da Consolidação das Leis do Trabalho (CLT) tratam das obrigações, direitos e deveres a serem cumpridos por empregadores e trabalhadores com o objetivo de garantir trabalho seguro e sadio, prevenindo a ocorrência de doenças e acidentes de trabalho. Nesse contexto, assinale a alternativa que indica de qual tipo de norma o texto está se referindo:

- (A) Normas do Conselho Federal de Engenharia e Agronomia - CONFEA.
- (B) Norma Regulamentadora - NR.
- (C) Normas da sociedade americana de teste e materiais - ASTM.
- (D) Norma Internacional - ISO.
- (E) Norma Brasileira - NBR/ABNT.

Questão 40

Segundo a Resolução n.º 160/04 do CONTRAN, que abrange todas as sinalizações das vias de tráfego, e observando a sinalização vertical de advertência apresentada na figura a seguir, assinale a alternativa que indica a denominação da placa de advertência apresentada:

Obs: considere a área de cor cinza da figura como sendo amarela, conforme apresentado na resolução.



- (A) Trânsito compartilhado por ciclistas e pedestres.
- (B) Passagem de nível para ciclistas sem barreira.
- (C) Passagem sinalizada de ciclistas.
- (D) Trânsito de ciclistas.
- (E) Área escolar.



PREFEITURA MUNICIPAL DE CAMBORIÚ
SECRETARIA MUNICIPAL DE ADMINISTRAÇÃO

CONCURSO PÚBLICO
EDITAL N. 001/2022

FOLHA INTERMEDIÁRIA DE RESPOSTAS

Questões	RESPOSTAS				
01	A	B	C	D	E
02	A	B	C	D	E
03	A	B	C	D	E
04	A	B	C	D	E
05	A	B	C	D	E
06	A	B	C	D	E
07	A	B	C	D	E
08	A	B	C	D	E
09	A	B	C	D	E
10	A	B	C	D	E
11	A	B	C	D	E
12	A	B	C	D	E
13	A	B	C	D	E
14	A	B	C	D	E
15	A	B	C	D	E
16	A	B	C	D	E
17	A	B	C	D	E
18	A	B	C	D	E
19	A	B	C	D	E
20	A	B	C	D	E

Questões	RESPOSTAS				
21	A	B	C	D	E
22	A	B	C	D	E
23	A	B	C	D	E
24	A	B	C	D	E
25	A	B	C	D	E
26	A	B	C	D	E
27	A	B	C	D	E
28	A	B	C	D	E
29	A	B	C	D	E
30	A	B	C	D	E
31	A	B	C	D	E
32	A	B	C	D	E
33	A	B	C	D	E
34	A	B	C	D	E
35	A	B	C	D	E
36	A	B	C	D	E
37	A	B	C	D	E
38	A	B	C	D	E
39	A	B	C	D	E
40	A	B	C	D	E

INFORMAÇÕES

O inteiro teor da prova e o gabarito preliminar da Prova Objetiva serão divulgados até às **20h do dia 05 de setembro de 2022**, no endereço eletrônico <http://concursos.furb.br/>, link Prefeitura Municipal de Camboriú – Concurso Público - Edital N. 001/2022.

Camboriú, 04 de setembro de 2022.