



PREFEITURA MUNICIPAL DE CAMBORIÚ SECRETARIA MUNICIPAL DE ADMINISTRAÇÃO

CONCURSO PÚBLICO EDITAL N. 001/2022

CARGO: OPERADOR DE MOTONIVELADORA

INSTRUÇÕES

- 1- O **Caderno de Questões** contém 40 (quarenta) questões de múltipla escolha (A, B, C, D, E), sendo 10 (dez) questões de Língua Portuguesa, 10 (dez) questões de Conhecimentos Gerais e 20 (vinte) questões de Conhecimentos Específicos, e uma **Folha Intermediária de Respostas**.
 - 2- Ao receber o material, confira no **Cartão de Respostas**, seu nome, número de inscrição, data de nascimento, RG e cargo. Qualquer irregularidade comunique imediatamente ao fiscal de sala. Não serão aceitas reclamações posteriores.
 - 3- A prova objetiva terá **duração de 3 (três) horas**, incluído, neste tempo, o preenchimento do **Cartão de Respostas**.
 - 4- Leia atentamente cada questão e assinale, no **Cartão de Respostas**, a opção que responde corretamente a cada uma delas. O **Cartão de Respostas** será o único documento válido para a correção eletrônica. O preenchimento do **Cartão de Respostas** e a respectiva assinatura serão de inteira responsabilidade do candidato. Não haverá substituição do **Cartão de Respostas** por erro do candidato.
 - 5- Utilize a **Folha Intermediária de Respostas** para registrar somente as alternativas escolhidas. É proibido fazer qualquer outro tipo de anotação. Essa folha ficará em seu poder para conferência com o gabarito a ser publicado.
 - 6- Observe as seguintes recomendações relativas ao **Cartão de Respostas**:
 - A maneira correta de marcação das respostas é cobrir, fortemente, com esferográfica de tinta azul ou preta, o espaço correspondente à letra a ser assinalada.
 - Outras formas de marcação diferentes implicarão a rejeição do **Cartão de Respostas**.
 - Será atribuída nota zero às questões não assinaladas ou com falta de nitidez, ou com marcação de mais de uma opção, bem como emendadas ou rasuradas.
 - 7- O fiscal de sala não está autorizado a alterar qualquer destas instruções. Em caso de dúvida, solicite a presença do coordenador local.
 - 8- Você poderá se retirar, definitivamente, da sala de realização da prova após transcorridos 1 hora contados do seu efetivo início, **sem levar o Caderno de Questões e o Cartão-Resposta**.
 - 9- É permitido fazer anotações, cálculos, riscos e afins no **Caderno de Questões**.
 - 10- Após se identificar e se instalar na sala, você não poderá consultar qualquer material enquanto aguarda o horário de início da prova.
 - 11- Os três últimos candidatos deverão permanecer na sala até que o último deles entregue o **Cartão de Respostas**.
 - 12- Assine no local indicado no **Cartão-Resposta e no Caderno de Questões**.
 - 13- Ao terminar a prova, é de sua responsabilidade entregar ao fiscal o **Cartão de Respostas e Caderno de Questões**.
- Não se esqueça de pegar seus pertences acondicionados em sala.

Camboriú, 04 de setembro de 2022.

BOA PROVA

Realização:



Nº de Inscrição:

Nome do candidato:

Língua Portuguesa

O texto seguinte servirá de base para responder às questões de 1 a 10.

Por que você deve voltar a usar o despertador clássico em vez do celular?

Troquei o despertador pelo telefone cerca de 10 anos atrás, depois de contar a alguém o que eu achava ser uma história engraçada sobre como meu despertador tinha tocado uma vez na minha mala enquanto estava no porta-malas de um táxi, nos obrigando a parar para que pudéssemos silenciá-lo. A piada causou perplexidade. "Você realmente usa despertador?", perguntaram-me, como se fosse um fax.

Sucumbi à pressão dos colegas e me liberei do meu relógio antigo. E aí acabou o luxo de acordar sem notificações e começou a miséria de olhar para elas no meio da noite ao verificar a hora no meu telefone.

À medida que nosso uso de telefones celulares continua a crescer (um relatório da Deloitte de 2018 descobriu que os usuários de smartphones dos EUA verificam seus celulares 14 bilhões de vezes por dia, acima dos 9 bilhões no mesmo relatório de 2016), especialistas em bem-estar dizem que está tendo um impacto negativo em nossas rotinas matinais.

"Quando você acorda pela manhã, idealmente você quer acordar e passar um pouco de tempo dentro de sua própria mente antes de ser bombardeado com tudo o que está acontecendo no mundo. Dê a si mesmo a chance de se ajustar ao mundo desperto", diz a especialista de saúde mental e bem-estar Lily Silverton. "Historicamente, não estamos acostumados a ser tirados de nós tanto quanto somos hoje."

Antes dos alarmes, eram galos, sinos de igreja, aldravas (pessoas eram pagas para acordá-lo batendo na porta ou janela com uma vara longa, algo que acontecia até a década de 1970 no Reino Unido industrial) e até nossas próprias bexigas que nos colocavam para fora da cama.

Acredita-se que o relojoeiro Levi Hutchins, de Concord, New Hampshire, tenha inventado um dos primeiros despertadores, em 1787. Seu design só disparava uma vez às 4 da manhã, seu horário preferido para acordar. Pouco parece ser conhecido sobre os detalhes do projeto real, mas ele escreveu: "O que foi difícil foi a ideia de um relógio que pudesse soar um alarme, não a execução da ideia. Foi a própria simplicidade de fazer o toque da campainha."

Foi anos depois, em 1874, que o inventor francês Antoine Redier se tornou a primeira pessoa a patentear um despertador mecânico ajustável. E, em 1876, Seth E. Thomas patenteou um pequeno relógio mecânico de corda nos Estados Unidos, levando grandes relojoeiros americanos a começarem a fabricar pequenos despertadores. Aparentemente, os relojoeiros alemães logo seguiram o exemplo e, no final do século 19, o despertador elétrico foi inventado.

Hoje, os despertadores têm muitos designs. No entanto, tudo o que eu procurava era um despertador simples, muito parecido com o meu original. E eu comprei um na loja de materiais de construção mais próxima por £ 8,50 (pouco mais de R\$ 47,00). Na primeira noite em que o usei, me senti estranhamente empolgado em realizar fisicamente as configurações em vez de deslizar pela tela. Na manhã seguinte, numa espécie de anticlímax, acordei antes do despertador. Mas já sentia que havia conquistado o dia, em vez de correr atrás dele.

De acordo com Silverton, "a tecnologia explora nossas fraquezas psicológicas". E estar conectado, ela observou, é incrível, mas terrível ao mesmo tempo. "Trata-se de gerenciar isso e criar uma rotina que funcione para você." Rotina que agora acho que tenho. A reintrodução de um despertador me dá o tempo, o espaço e a separação que meu telefone não deu. Embora meu telefone ainda esteja ao lado da cama, a diferença é que não é mais a primeira coisa que procuro.

Minha primeira expressão do dia não é mais xingar por causa de um e-mail e sentir meu sangue ferver, me pego pensando gentilmente no que eu poderia comer no café da manhã. Isso me deu uma sensação de controle e calma. Estranhamente, me fez sentir mais jovem, acho que porque a experiência parece nostálgica ou talvez porque estou dormindo melhor. E o que pode ser mais luxuoso do que isso?

CNN Brasil. Por que você deve voltar a usar o despertador clássico em vez do celular? Disponível em: [emmm-veezdocelularsil.com.br/tecnologia/por-que-voce-deve-voltar-a-usar-o-despertador-clasico-em-vez-do-celular/](https://www.cnn.com.br/tecnologia/por-que-voce-deve-voltar-a-usar-o-despertador-clasico-em-vez-do-celular/)
Acesso em: 01 ago., 2022.

Questão 01

Analise o texto "Por que você deve voltar a usar o despertador clássico em vez do celular?" e assinale a alternativa que corretamente apresenta o objetivo do referido texto:

- (A) Tem por objetivo mostrar os resultados de uma pesquisa.
- (B) Objetiva despertar a atenção do leitor para o assunto resenhado, situando-o quanto à importância de tal tema.
- (C) Objetiva convencer o leitor a respeito de um tema, adotar uma medida.
- (D) Tem como objetivo fornecer ao leitor uma descrição clara de um estudo realizado.
- (E) Tem como objetivo investigar um assunto para informar o leitor.

Questão 02

Assinale a alternativa que apresenta correção no emprego da acentuação gráfica:

- (A) O uso excessivo de telas têm causado preocupação em diversos profissionais da área da saúde infantil.
- (B) Os aparelhos celulares vem ganhando muito espaço no cotidiano de crianças. Podemos até afirmar que eles vieram para substituir as televisões, como babás eletrônicas.
- (C) Há empresas internacionais que detém quase 44% dos lucros com a telefone celular mundial.
- (D) Os telefones celulares tem apresentado cada vez mais funções. Atualmente, eles funcionam até como "maquininha" para pagar as contas.
- (E) Telefones celulares têm muitas funções. Por meio desse aparelho, a agenda, o relógio e até o computador cabem na palma da mão.

Questão 03

Assinale a alternativa que apresenta correção no emprego dos porquês:

- (A) É importante nos questionarmos o porque de crianças pequenas receberem celulares como brinquedos.
- (B) Porque você insiste em fazer uso de aparelhos eletrônicos antes de dormir? As telas atrapalham o sono!
- (C) Telefones celulares são amplamente utilizados porque possibilitam uma série de comodidades.
- (D) O uso dos celulares não traz apenas benefícios e facilidades porquê também pode custar caro, especialmente para a saúde mental.
- (E) Você deveria parar de utilizar o telefone celular como despertador por que sua qualidade de sono melhorará ao não receber tantas notificações.

Questão 04

Analise as afirmações a seguir sobre os sentidos dos vocábulos no texto "Por que você deve voltar a usar o despertador clássico em vez do celular?". Marque V, para verdadeiras, e F, para falsas:

(_)No trecho "A piada causou perplexidade. 'Você realmente usa despertador?', perguntaram-me, como se fosse um fax". A comparação com o fax se dá, pois este é considerado um meio ultrapassado de comunicação.

(_)Na sentença "Na primeira noite em que o usei, me senti estranhamente empolgado em realizar fisicamente as configurações em vez de deslizar pela tela", o termo "deslizar" diz respeito à forma como interagimos com os smartphones, deslizando o dedo de modo a interagir com o aparelho.

(_)No segmento "De acordo com Silverton, 'a tecnologia explora nossas fraquezas psicológicas'", podemos afirmar que acontece uma figura de linguagem chamada de personificação, pois "explorar nossas fraquezas" não é uma característica inata à tecnologia.

Assinale a alternativa com a sequência correta:

- (A) V - V - F
- (B) F - V - V
- (C) F - V - F
- (D) V - V - V
- (E) V - F - F

Questão 05

Sobre as conjunções e os efeitos de sentido por elas produzido no texto "Por que você deve voltar a usar o despertador clássico em vez do celular?", analise as afirmações a seguir:

I - No trecho "**À medida que** nosso uso de telefones celulares continua a crescer (um relatório da Deloitte de 2018 descobriu que os usuários de smartphones dos EUA verificam seus celulares 14 bilhões de vezes por dia, acima dos 9 bilhões no mesmo relatório de 2016), especialistas em bem-estar dizem que está tendo um impacto negativo em nossas rotinas matinais", a expressão "à medida que" passa a ideia de proporcionalidade.

II - Na sentença "Estranhamente, me fez sentir mais jovem, acho que porque a experiência parece nostálgica **ou** talvez porque estou dormindo melhor", a conjunção "ou" dá a ideia de adição.

III - No trecho "Na manhã seguinte, numa espécie de anticlímax, acordei antes do despertador. **Mas** já sentia que havia conquistado o dia, em vez de correr atrás dele", a conjunção "mas" dá a ideia de alternância.

É correto o que se afirma em:

- (A) II, apenas.
- (B) III, apenas.
- (C) I e II, apenas.
- (D) I, apenas.
- (E) II e III, apenas.

Questão 06

Associe a segunda coluna, de acordo com a primeira que relaciona palavras empregadas no texto lido aos seus sinônimos:

Primeira coluna: palavras do texto

- (1) Sucumbir
- (2) Anticlímax
- (3) Aldrava
- (4) Perplexidade

Segunda coluna: sinônimos

- (__) Declínio
- (__) Espanto
- (__) Ferrolho
- (__) Ceder

Assinale a alternativa que apresenta a correta associação entre as colunas:

- (A) 1 - 2 - 3 - 4
- (B) 4 - 2 - 3 - 1
- (C) 2 - 4 - 3 - 1
- (D) 2 - 3 - 4 - 1
- (E) 3 - 1 - 4 - 2

Questão 07

A respeito do texto "Por que você deve voltar a usar o despertador clássico em vez do celular?", analise as afirmações a seguir:

I-O texto apresenta uma opinião pessoal que se fundamenta em um argumento de autoridade, ou seja, na fala de uma especialista em bem-estar e saúde mental.

II-O texto tenta convencer o leitor a deixar de usar a função de despertador do celular.

III-O texto busca convencer o leitor a deixar de usar o celular em seu cotidiano, pois ele atrapalha a saúde mental.

É correto o que se afirma em:

- (A) III, apenas.
- (B) I e II, apenas.
- (C) II e III, apenas.
- (D) I e III, apenas.
- (E) I, II e III.

Questão 08

Associe a segunda coluna, de acordo com a primeira, que relaciona figuras de linguagem com seus exemplos:

Primeira coluna: figura de linguagem

- (1)Ironia
- (2)Paradoxo
- (3)Gradação
- (4)Hipérbole

Segunda coluna: exemplo

(_)O celular é importante e, ao mesmo tempo, nos atrapalha.

(_)Faz séculos que não uso um despertador convencional.

(_)É maravilhoso usar o celular como despertador: com todas essas notificações, não consigo dormir!

(_)O celular foi se transformando em algo importante, necessário, indispensável em nossas vidas.

Assinale a alternativa que apresenta a correta associação entre as colunas:

- (A) 3 - 2 - 4 - 1
- (B) 2 - 4 - 1 - 3
- (C) 2 - 3 - 1 - 4
- (D) 4 - 1 - 3 - 2
- (E) 1 - 3 - 2 - 4

Questão 09

Sobre substantivos e seus efeitos de sentido criados no texto "Por que você deve voltar a usar o despertador clássico em vez do celular?", analise as alternativas a seguir. Marque V, para verdadeiras, e F, para falsas:

(_)O substantivo "luxo" foi empregado no texto com um sentido diferente daquele mais habitual para seu uso (geralmente, o empregamos com significado de maneira de viver caracterizada pelo gosto e desejo de ostentação, por despesas excessivas, pela procura de comodidades caras e supérfluas).

(_)O substantivo smartphone não apresenta uma tradução para o português brasileiro. Em nosso idioma, não temos uma palavra para substituir o estrangeirismo em questão.

(_)O substantivo "reintrodução" dá a ideia de que algo foi trazido novamente para o cotidiano do autor do texto.

Assinale a alternativa com a sequência correta:

- (A) F - F - V
- (B) V - V - V
- (C) V - F - V
- (D) V - V - F
- (E) F - V - F

Questão 10

Assinale a alternativa que corretamente apresenta o gênero textual de "Por que você deve voltar a usar o despertador clássico em vez do celular?":

- (A) Resumo.
- (B) Artigo de opinião.
- (C) Resenha.
- (D) Propaganda.
- (E) Artigo científico.

Conhecimentos Gerais e Legislação

Questão 11

O processo de formação dos grandes centros urbanos pode ter se iniciado com a criação de cidades que, a princípio, seriam planejadas, porém, com o passar do tempo, o crescimento populacional desordenado vem comprometendo a funcionalidade do desenvolvimento urbano no Brasil. Estabelecendo uma relação de causa e consequência entre crescimento populacional e desenvolvimento urbano, podemos citar a/o:

- (A) Aumento da renda per capita.
- (B) Diminuição dos índices de marginalização e violência.
- (C) Criação de malhas viárias eficientes, alcançando várias regiões da cidade.
- (D) Formação de comunidades sem recursos básicos como rede de água, esgoto e energia.
- (E) Ampliação da oferta de emprego.

Questão 12

"Um dos campos que mais tem avançado para nossa qualidade de vida é a biotecnologia, que é capaz de afetar desde a qualidade do ar que respiramos até os alimentos e medicamentos que ingerimos. Nas duas últimas décadas, muitos seres vivos foram desvendados e utilizados para criar melhorias nas nossas vidas. Conseguimos salvar espécies em extinção, recuperar biomas ameaçados, criar antibióticos mais potentes, erradicar doenças e sintetizar mais princípios ativos, seja para a nutrição ou para a cosmética".

Disponível em: <https://www.clicksign.com/blog/avancos-tecnicos-o-que-foi-e-como-sera-daqui-em-diante/>

-foi-e-como-sera-daqui-em-diante/

Ao encontro disso, a biotecnologia tem sido aliada do ser humano há muito tempo, colocando suas criações e descobertas a serviço da preservação da nossa espécie, como:

- (A) A criação de próteses mecanizadas.
- (B) A descoberta de água em Marte.
- (C) O desenvolvimento da tecnologia 5G.
- (D) O desenvolvimento de vacinas de imunização contra a Covid-19.
- (E) A descoberta de sítios arqueológicos no Brasil.

Questão 13

"Após seis dias em cartaz nos cinemas do Brasil, o longa nacional "Medida Provisória", dirigido por Lázaro Ramos, ultrapassou a marca de 100 mil espectadores".

Disponível em: [https://www.opovo.com.br/vidaarte/2022/04/20/medida-provisoria-](https://www.opovo.com.br/vidaarte/2022/04/20/medida-provisoria-ultrapassa-100-mil-espectadores-em-menos-de-uma-semana.html)

[ultrapassa-100-mil-espectadores-em-menos-de-uma-semana.html](https://www.opovo.com.br/vidaarte/2022/04/20/medida-provisoria-ultrapassa-100-mil-espectadores-em-menos-de-uma-semana.html)

Há tempos, o Brasil vem ganhando notoriedade no mercado cinematográfico, conquistando a crítica e o público em filmes que nos proporcionam boas risadas ou importantes reflexões, como no filme "Medida Provisória", que traz para as telas um debate que se torna cada dia mais urgente, que é:

- (A) A homofobia.
- (B) O feminicídio.
- (C) O trabalho infantil.
- (D) A violência contra crianças.
- (E) O racismo.

Questão 14

Por determinação da Lei Complementar n.º 39/2012, que institui o Regime Jurídico dos Servidores Públicos do Município de Camboriú, extinto o cargo ou declarado por lei a sua desnecessidade, o servidor estável que o ocupava:

- (A) Será compelido a solicitar sua exoneração.
- (B) Ficará em disponibilidade sem remuneração até o seu adequado aproveitamento em outro cargo.
- (C) Ficará à disposição do chefe do Poder Executivo até o seu adequado aproveitamento em outro cargo.
- (D) Ficará em disponibilidade com remuneração até o seu adequado aproveitamento em outro cargo.
- (E) Sofrerá exoneração de ofício.

Questão 15

A Lei Complementar n.º 39/2012, que institui o Regime Jurídico dos Servidores Públicos do Município de Camboriú, prevê critérios para determinar a preferência, em caso de empate, na nota final do concurso. Um desses critérios é:

- (A) Que não seja servidor público municipal, estadual ou federal.
- (B) Que seja servidor público municipal, estadual ou federal.
- (C) Que seja servidor público do Município.
- (D) Que não seja, nem tenha sido, servidor público municipal, estadual ou federal.
- (E) Que não seja servidor público do Município.

Questão 16

A Lei Complementar n.º 39/2012, que institui o Regime Jurídico dos Servidores Públicos do Município de Camboriú, determina que o conjunto de competências, deveres e responsabilidades entregues aos servidores públicos, criado por lei, com denominação própria, número certo e vencimento pago pelos cofres públicos, acessível a todos os brasileiros, assim como aos estrangeiros, na forma da lei, é o que define:

- (A) A função gratificada.
- (B) O cargo de confiança.
- (C) O cargo público.
- (D) O cargo em comissão.
- (E) O emprego por contrato temporário.

Questão 17

Segundo a Lei Complementar n.º 39/2012, que institui o Regime Jurídico dos Servidores Públicos do Município de Camboriú, servidor é a pessoa legalmente investida em um cargo público:

- (A) De provimento excepcional ou de provimento efetivo.
- (B) De provimento em comissão ou de provimento temporário.
- (C) De provimento efetivo ou de provimento temporário.
- (D) De provimento efetivo ou de provimento em comissão.
- (E) De provimento efetivo, em comissão ou excepcional.

Questão 18

De acordo com a Lei Complementar n.º 39/2012, que institui o Regime Jurídico dos Servidores Públicos do Município de Camboriú, é garantido às pessoas com deficiência, aprovadas em concurso público para provimento de cargos, cujas competências sejam compatíveis com sua deficiência:

- (A) O provimento de 2% (dois por cento) desses cargos.
- (B) O provimento de 5% (cinco por cento) desses cargos.
- (C) O provimento de 10% (dez por cento) desses cargos.
- (D) O provimento de 1% (um por cento) desses cargos.
- (E) O provimento de 15% (quinze por cento) desses cargos.

Questão 19

Desde sua colonização, o Brasil passou por muitos sistemas de governo, mas já há alguns anos, o presidencialismo se fixou, após um longo período de ditadura militar. Junto com esse sistema de governo, instaurou-se também a democracia como regime político. O processo democrático tem como principal característica:

- (A) O presidente como representante absoluto da população.
- (B) A existência de um Poder Legislativo com poderes absolutos.
- (C) A soberania popular exercida por meio do processo de impeachment.
- (D) A escolha dos representantes, por meio do voto popular.
- (E) O direito dos cidadãos decidirem sobre os atos dos representantes do Poder Executivo e do Poder Legislativo.

Questão 20

O extenso território brasileiro possui uma considerável variedade de espécies da fauna e da flora, abrigadas em seis grandes biomas. Recentemente, uma emissora de TV trouxe à tona a temática da preservação de um deles, por meio da exibição de uma novela que leva seu nome. Esse bioma é:

- (A) Pantanal.
- (B) Cerrado.
- (C) Caatinga.
- (D) Pampa.
- (E) Amazônia.

Conhecimentos Específicos

Questão 21

Todo indivíduo tem o direito de agir de acordo com suas próprias crenças, porém, seja na vida em sociedade ou no ambiente profissional, existe sempre um julgamento baseado em valores que pretendem determinar o que é certo e o que é errado. Esses valores que avaliam o comportamento humano, seja ele social ou profissional, são chamados de:

- (A) Alienação.
- (B) Empatia.
- (C) Ética.
- (D) Submissão.
- (E) Respeito.

Questão 22

"As habilidades interpessoais estão relacionadas à sua capacidade de comunicar-se e relacionar-se com os outros. Um candidato com boas habilidades interpessoais tende a ir bem em entrevistas de emprego e a se destacar em processos seletivos. Os benefícios podem ser ainda maiores: melhor desempenho profissional, progressão mais rápida na carreira e uma vida social mais satisfatória".

Disponível em: <https://br.indeed.com/conselho-de-carreira/desenvolvimento-de>

-carreira/relacionamento-interpessoal

O trecho citado fala dos benefícios que a capacidade de estabelecer um bom relacionamento com as pessoas no ambiente de trabalho podem trazer para o indivíduo. Nesse sentido, qual das alternativas a seguir apresenta uma ação que impulsiona relações amistosas no ambiente de trabalho?

- (A) No momento de uma entrevista de emprego, deixar claro para o contratante quais são as suas limitações e suas exigências, a fim de que não ocorram mal entendidos após a contratação.
- (B) Limitar o espaço físico onde você trabalha, deixando claro que aquele é seu ambiente, para que não haja indisposição com os colegas por não o respeitarem.
- (C) Valorizar as sugestões dos colegas que trabalham em sua equipe, mesmo que não sejam adequadas às decisões que precisam ser tomadas naquele momento.
- (D) Ajudar os colegas em suas atividades, deixando-os com mais tempo livre, mesmo que isso te sobrecarregue, para se mostrar colaborativo.
- (E) Pagar lanche para os colegas no intuito de se colocar como uma pessoa amigável e, assim, conquistar amizades.

Questão 23

De acordo com as boas práticas da direção defensiva de veículos automotores em condições climáticas adversas, assinale a alternativa CORRETA, a quanto quais atitudes se deve adotar, de forma que seja garantida a sua segurança e a dos demais usuários da via:

- (A) Ventos muito fortes, ao atingirem o veículo em movimento, podem deslocá-lo, ocasionando a perda de estabilidade e o descontrole, que podem ser causa de colisões com outros veículos ou ainda até capotamentos. É indicado que seja reduzida a velocidade, adequando-se à marcha da transmissão para diminuir a probabilidade de desestabilização do veículo.
- (B) Em períodos de baixas temperaturas, o motorista deve redobrar a atenção com itens básicos do veículo como combustível, bateria, fluidos, pneus e cabos elétricos. E nos períodos de altas temperaturas, deve-se checar os fluidos de freio e de arrefecimento do motor e mangueiras, a fim de evitar superaquecimento do motor.
- (C) Sob neblina ou cerração, é recomendado que se deve imediatamente acender a luz alta do farol (e o farol de neblina, se tiver), a fim de ampliar a visibilidade da pista e do entorno, aumentar a distância do veículo à frente e reduzir a velocidade de trajeto.
- (D) A chuva reduz a visibilidade de todos e deixa a pista escorregadia, devido à presença de óleo, areia ou outras impurezas. Nesse sentido, é necessário redobrar a atenção, acionar a luz baixa do farol, diminuir a distância do veículo à frente e reduzir a velocidade.
- (E) Com água na pista, pode ocorrer a aquaplanagem, que é a perda da aderência do pneu com o solo, recomenda-se reduzir a velocidade ao entrar na região empoçada utilizando os freios, aumentando a atenção ao volante de modo a segurar o volante da direção com firmeza para manter controle do veículo.

Questão 24

Conforme a Norma Regulamentadora 12 (NR 12), que dispõe das regulamentações da segurança no trabalho de máquinas e equipamentos, no que diz respeito às tratativas dos dispositivos de acionamento bimanual, que tende a manter as mãos do operador fora da zona de perigo, analise as afirmativas apresentadas:

I - Possuir dispositivos de atuação que exijam intenção do operador em acioná-los, a fim de minimizar a probabilidade de acionamento acidental.

II - Ter relação entre os sinais de entrada e saída, de modo que os sinais de entrada aplicados a cada um dos dois dispositivos de atuação devem juntos se iniciar e manter o sinal de saída somente durante a aplicação dos dois sinais.

III - O sinal de saída deve terminar quando houver desacionamento de qualquer dos dispositivos de atuação.

IV - Tornar possível o reinício do sinal de saída imediatamente após um dos dois dispositivos de atuação ser desacionado.

V - Possuir atuação síncrona, ou seja, um sinal de saída deve ser gerado somente quando os dois dispositivos de atuação do comando (botões) forem atuados com um retardo de tempo menor ou igual a 2s (dois segundos).

É CORRETO o que se afirma em:

- (A) I, II e III.
- (B) III, IV e V.
- (C) I, III e V.
- (D) I, II e IV.
- (E) II, IV e V.

Questão 25

Na observância das determinações da Norma Regulamentadora 12 (NR 12), no que confere às determinações sobre componentes pressurizados de máquinas e equipamentos, analise as afirmativas apresentadas:

I - Os sistemas pressurizados das máquinas devem possuir meios ou dispositivos destinados a garantir que a pressão máxima de trabalho admissível nos circuitos possa ser ajustada.

II - Devem ser adotadas medidas adicionais de proteção das mangueiras, tubulações e demais componentes pressurizados sujeitos a eventuais impactos mecânicos e outros agentes agressivos, quando houver risco.

III - Os recipientes contendo gases comprimidos utilizados em máquinas e equipamentos devem permanecer em perfeito estado de conservação e funcionamento e ser armazenados em depósitos enclausurados, protegidos contra quedas, calor, impactos acidentais e intemperes.

IV - As mangueiras utilizadas nos sistemas pressurizados devem possuir indicação da pressão máxima de trabalho admissível especificada pelo fabricante;

V - O enchimento de componentes pneumáticos só poderá ser executado dentro de dispositivo de clausura ou gaiola adequadamente dimensionada, até que seja alcançada uma pressão suficiente para forçar o talão sobre o aro e criar uma vedação pneumática.

É CORRETO o que se afirma em:

- (A) I, III e IV.
- (B) II, III e IV.
- (C) I, III e V.
- (D) I, II e V.
- (E) II, IV e V.

Questão 26

A resolução n.º 275/2001 do CONAMA aborda o processo de separação dos resíduos na coleta seletiva, tendo em vista os recipientes contentores que precisam respeitar o padrão de cor estabelecido para cada tipo de resíduos. Neste contexto, assinale a alternativa que indica a cor específica para os recipientes contentores para materiais não recicláveis ou misturados e contaminados:

- (A) Cinza.
- (B) Roxo.
- (C) Laranja.
- (D) Preto.
- (E) Marrom.

Questão 27

A análise preliminar de risco é uma técnica de identificação de perigos e análise de riscos que consiste em identificar eventos perigosos, causas e consequências e estabelecer medidas de controle. A este respeito, analise as afirmativas a seguir:

Fonte: Sergia Silveira de Barros. Análise de Riscos. e-Tec.rede, Curitiba-PR. 2013

I - A APR deve ser elaborada por uma equipe de profissionais, de modo que pelo menos um indivíduo tenha experiência em segurança de instalações e pelo menos que seja conhecedor do processo envolvido.

II - A avaliação de frequência da ocorrência dos riscos é determinada pelos dados estáticos do banco de dados de acidentes da empresa.

III - No processo de elaboração de uma APR, é observada a matriz severidade em relação à frequência de ocorrência do risco, para determinar o grau de risco da atividade.

IV - Os cenários de acidente também devem ser classificados em categorias de severidade, as quais fornecem uma indicação quantitativa da severidade da ocorrência para cada um dos cenários identificados.

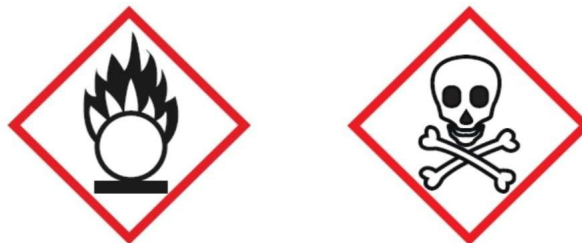
V - A partir de classificações de severidade de riscos e frequência de ocorrências associadas aos riscos, obtêm-se a matriz de risco, que indicará a escala de prioridades da ação preventcionista.

É CORRETO o que se afirma em:

- (A) II, III e IV.
- (B) I, IV e V.
- (C) I, II e IV.
- (D) II, III e V.
- (E) I, III e V.

Questão 28

Analise os dois pictogramas apresentados na figura e assinale a alternativa de indica, respectivamente, as denominações das classes de riscos dos resíduos e materiais, que precisam ser consideradas no momento de realizar a separação e a movimentação para o descarte:



- (A) Sólidos inflamáveis e/ou sujeitas a combustão espontânea / substâncias com risco à vida.
- (B) Substâncias oxidantes ou comburentes / substâncias tóxicas.
- (C) Substâncias oxidantes e peróxidos orgânicos / resíduos de risco ao meio ambiente.
- (D) Sólidos Inflamáveis / substâncias explosivas.
- (E) Líquidos inflamáveis / substâncias tóxicas.

Questão 29

De acordo com a Norma Regulamentadora 11 (NR 11), que trata do transporte, movimentação, armazenagem e manuseio de materiais, analise as afirmativas a seguir:

I - Trata da determinação que as inspeções rotineiras e manutenções sejam realizadas por profissional capacitado ou qualificado.

II - Trata do estabelecimento de condições ambientais e equipamentos para movimentação de chapas fracionadas de rochas ornamentais em marmorarias.

III - Regulamenta a elaboração do Programa de Gerenciamento de Riscos (PGR), possibilitando uma efetiva gestão dos riscos existentes, a ser elaborado por profissional qualificado em segurança do trabalho e implementado também sob responsabilidade da organização.

IV - Trata da determinação de interrupção de circulação de pessoas nas áreas de movimentação de chapas durante a realização da atividade;

V - Aborda a concepção, a construção, a manutenção e o funcionamento de instalações destinadas a atividades administrativas, de vivência, de saúde e de recreação localizadas nas áreas à jusante de barragem.

É correto o que se afirma em:

- (A) I, III e V.
- (B) III, IV e V.
- (C) II, IV e V.
- (D) I, II e IV.
- (E) I, II e III.

Questão 30

Os óleos lubrificantes possuem uma classificação que leva em consideração a origem da matéria prima que foi utilizada para a produção desse fluido lubrificante. Assinale a alternativa de indica o tipo de óleo lubrificante que é produzido normalmente a partir de um processamento químico de ésteres de ácidos dibásicos, ésteres de organofosfatos, ésteres de silicatos, silicões e compostos de ésteres de poliglicóis:

- (A) Óleos compostos.
- (B) Óleos minerais.
- (C) Óleos sintéticos.
- (D) Óleos vegetais.
- (E) Óleos graxos.

Questão 31

A análise preliminar de riscos deve ser implementada sempre que necessário, sob os critérios do setor de segurança do trabalho ou da CIPA (Comissão Interna de Prevenção de Acidentes) da empresa, porém, algumas normas regulamentadoras estabelecem a obrigatoriedade da avaliação de riscos das atividades. Sendo assim, analise as alternativas apresentadas e marque qual alternativa exige a APR para a realização da atividade da sua área de atuação:

- (A) NR 12 (Segurança no trabalho em máquinas e equipamentos).
- (B) NR 5 (Comissão interna de prevenção de acidentes).
- (C) NR 16 (Atividades e operações perigosas).
- (D) NR 22 (Segurança e Saúde Ocupacional na Mineração).
- (E) NR 11 (Transporte, Movimentação, armazenagem e manuseio de materiais).

Questão 32

Os Equipamentos de Proteção Individual são equipamentos ou dispositivos que garantem a vida ou reduzem a exposição aos riscos, portanto devem sempre ser objeto de avaliação como premissa para a realização de qualquer atividade. Neste contexto, assinale a alternativa que apresenta somente os Equipamentos de Proteção Individual (EPI's):

- (A) Perneira, exaustores para gases e calçados de segurança.
- (B) Vestimentas, respirador purificador de ar motorizado e enclausuramento acústico de fontes de ruído.
- (C) Máscara de solda, protetor facial e barreiras de proteção em máquinas.
- (D) Sensores em máquinas, creme protetor de segurança e protetores auriculares.
- (E) Respirador de adução de ar, balaclava e cinturão de segurança com talabarte.

Questão 33

De acordo com a Norma Regulamentadora 11 (NR 11), que no tópico 11.2 estabelece as normas de segurança do trabalho em atividades de transportes de sacas, analise as afirmativas apresentadas:

I - Fica estabelecida a distância máxima de 100,00m (cem metros) para o transporte manual de uma saca.

II - Na operação manual de carga e descarga de sacos, em caminhão ou vagão, o trabalhador terá o auxílio de ajudante.

III - O piso do armazém deverá ser constituído de material não escorregadio, sem aspereza, utilizando-se, de preferência, o mastique asfáltico, e mantido em perfeito estado de conservação.

IV - Quando não for possível o emprego de processo mecanizado, admite-se o processo manual, mediante a utilização de escada removível de madeira, com características específicas.

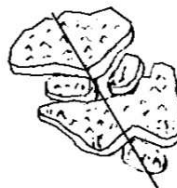
V - É vedado o transporte manual de sacos, através de pranchas, sobre vãos superiores a 3,00 m (três metros) ou mais de extensão.

É CORRETO o que se afirma em:

- (A) II, IV e V.
- (B) II, III e IV.
- (C) I, III e V.
- (D) I, III e IV.
- (E) I, II e V.

Questão 34

Para o diagnóstico prematuro de falhas dos componentes mecânicos das máquinas e veículos automotores, a manutenção utiliza-se de técnicas preditivas para essa análise. Uma das técnicas utilizadas é a ferrografia analítica, que, por meio do exame visual da morfologia, cor das partículas, verificação de tamanhos, distribuição e concentração no ferrograma, permite determinar o mecanismo de falha do conjunto mecânico. Neste contexto, analise a figura e assinale a alternativa que indica o mecanismo de falha que originou as partículas identificadas no ferrograma:



- Superfície rugosa
- Coloração por temperatura
- 20 μm

Marque a opção CORRETA:

- (A) Partículas diversas.
- (B) Arrastamento de engrenagens.
- (C) Esfoliação.
- (D) Desgaste severo por deslizamento.
- (E) Fadiga do rolamento e/ou engrenagem.

Questão 35

Os equipamentos de proteção coletiva consistem nos equipamentos utilizados com o objetivo proteger um grupo determinado de indivíduos na realização de uma atividade, preservando a integridade física e a saúde dos trabalhadores. Assinale a alternativa que apresenta somente os Equipamentos de Proteção Coletiva (EPC's):

- (A) Comando bimanual para prensa com botão de emergência; máscaras de fuga e redes de proteção.
- (B) Máscara de solda; kit de primeiros socorros; e exaustores.
- (C) Respirador purificador de ar motorizado; protetor solar e bandejas de proteção contra queda de objetos.
- (D) Proteção de partes móveis de máquinas; corrimãos e guarda-corpos; e chuveiros lava-olhos.
- (E) Telas de proteção; braçadeira e sombrites para proteção do sol.

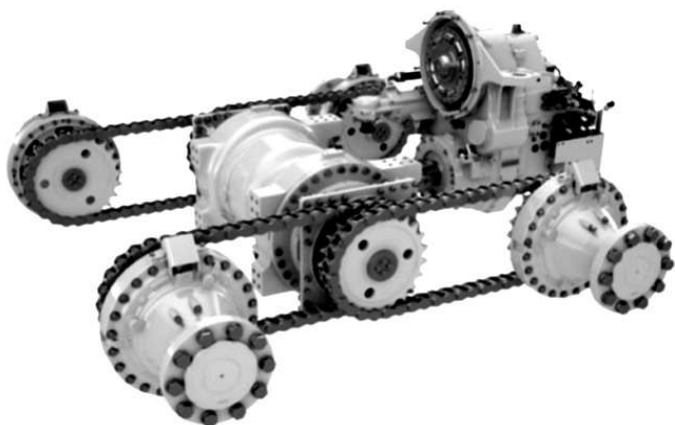
Questão 36

De acordo com as normas e padrões da higiene e segurança do trabalho, é possível classificar os riscos em 5 classes. Sendo assim, assinale a alternativa que apresenta riscos classificados como "riscos de acidentes":

- (A) Ferramentas inadequadas ou defeituosas, probabilidade de incêndio ou explosão e esforço físico inadequado.
- (B) Controle rígido de produtividade; trabalho em turno e noturno e máquinas e equipamentos sem proteção.
- (C) Fungos, compostos ou produtos químicos em geral e pressões anormais.
- (D) Máquinas e equipamentos sem proteção, animais peçonhentos e ferramentas inadequadas ou defeituosas.
- (E) Radiações não ionizantes, vapores e iluminação inadequada.

Questão 37

Assinale a alternativa que indica a denominação do conjunto mecânico da motoniveladora apresentado na figura:

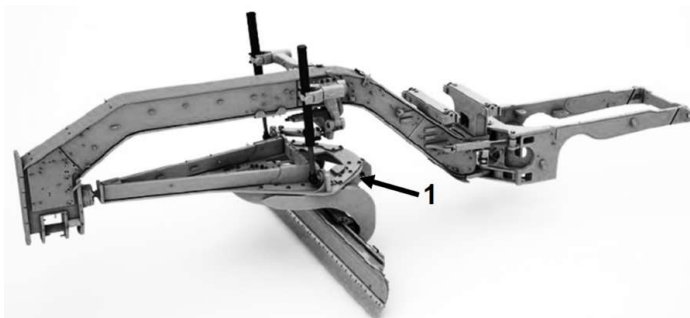


Marque a opção CORRETA.

- (A) Caixa de transmissão reduzida.
- (B) Transmissão planetária.
- (C) Trem de força.
- (D) Riper / escarificador traseiro.
- (E) Sistema de transmissão de corrente.

Questão 38

Assinale a alternativa que indica a denominação do componente da motoniveladora apontado pelo número 1 na figura apresentada:

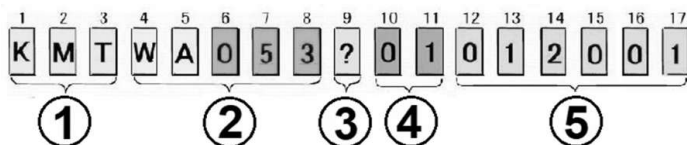


Marque a opção CORRETA:

- (A) Barra de tração.
- (B) Estrutura do chassi traseiro.
- (C) Círculo.
- (D) Cilindro hidráulico de flutuação.
- (E) Suporte de montagem do riper intermediário.

Questão 39

De acordo com a resolução do CONTRAN n.º 429/2012 e a norma NBR NM ISO 10261/2017, a identificação do veículo se dará pela gravação do número identificador do produto (PIN - Product Identification Number). O PIN é um conjunto de 17 caracteres que se alternam entre letras e números, que formam 5 conjuntos de códigos, que permitem identificar diversas informações sobre o veículo ou máquinas. Analisando a figura apresentada, assinale a alternativa que indica o significado do segundo conjunto de caracteres, sinalizado com o número 2:



Marque a opção CORRETA.

- (A) Dígito de controle.
- (B) Código da fábrica.
- (C) Identificação Internacional do fabricante.
- (D) Número individual da máquina.
- (E) Descrição geral da máquina.

Questão 40

No intuito de obter resultados satisfatórios com a manutenção preventiva da motoniveladora, assinale a alternativa que indica um procedimento da rotina de manutenção preventiva semanal:

- (A) Verificação da pressão de trabalho.
- (B) Verificação do nível de óleo no visor do reservatório.
- (C) Verificação das condições de conservação das mangueiras e terminais do sistema hidráulico.
- (D) Limpeza do respiro do reservatório de óleo.
- (E) Reaperto geral dos parafusos.



PREFEITURA MUNICIPAL DE CAMBORIÚ
SECRETARIA MUNICIPAL DE ADMINISTRAÇÃO

CONCURSO PÚBLICO
EDITAL N. 001/2022

FOLHA INTERMEDIÁRIA DE RESPOSTAS

Questões	RESPOSTAS				
01	A	B	C	D	E
02	A	B	C	D	E
03	A	B	C	D	E
04	A	B	C	D	E
05	A	B	C	D	E
06	A	B	C	D	E
07	A	B	C	D	E
08	A	B	C	D	E
09	A	B	C	D	E
10	A	B	C	D	E
11	A	B	C	D	E
12	A	B	C	D	E
13	A	B	C	D	E
14	A	B	C	D	E
15	A	B	C	D	E
16	A	B	C	D	E
17	A	B	C	D	E
18	A	B	C	D	E
19	A	B	C	D	E
20	A	B	C	D	E

Questões	RESPOSTAS				
21	A	B	C	D	E
22	A	B	C	D	E
23	A	B	C	D	E
24	A	B	C	D	E
25	A	B	C	D	E
26	A	B	C	D	E
27	A	B	C	D	E
28	A	B	C	D	E
29	A	B	C	D	E
30	A	B	C	D	E
31	A	B	C	D	E
32	A	B	C	D	E
33	A	B	C	D	E
34	A	B	C	D	E
35	A	B	C	D	E
36	A	B	C	D	E
37	A	B	C	D	E
38	A	B	C	D	E
39	A	B	C	D	E
40	A	B	C	D	E

INFORMAÇÕES

O inteiro teor da prova e o gabarito preliminar da Prova Objetiva serão divulgados até às **20h do dia 05 de setembro de 2022**, no endereço eletrônico <http://concursos.furb.br/>, link Prefeitura Municipal de Camboriú – Concurso Público - Edital N. 001/2022.

Camboriú, 04 de setembro de 2022.