

# CURSO DE FORMAÇÃO DE SOLDADOS DO CORPO DE BOMBEIROS MILITAR DE MINAS GERAIS - CFSD ESP BM 2023 -



EDITAL CBMMG Nº 28/2022

**PROVA A**  
**CFSD ESP**



**401 - MECÂNICO - MOTOR À DIESEL**

## INSTRUÇÕES GERAIS

- Este caderno de provas contém um total de **50(cinquenta)** questões objetivas, sendo **10 de Língua Portuguesa, 10 de Matemática, 5 de Direitos Humanos, 25 de Especialidade e 1(uma)** questão discursiva (**Redação**). Confira-o
- Leia as Instruções Gerais de Redação antes de começá-la.
- As respostas das questões objetivas e discursivas deverão ser transcritas para a folha de respostas oficial, usando caneta esferográfica de tinta azul ou preta.
- Você poderá transcrever as respostas das questões objetivas para a última folha deste caderno, podendo destacá-la.
- **ATENÇÃO:** transcreva no espaço apropriado da sua **FOLHA DE RESPOSTAS** da Prova Objetiva, com sua caligrafia usual, mantendo as letras maiúsculas e minúsculas, desconsiderando aspas e autoria, a seguinte frase:

**"Obsessão ganha do talento todas as vezes."**

- Na transcrição da redação, em caso de erro, não use borracha, não rasure nem use corretivo. Coloque entre parênteses o que deseja que não seja considerado, passando um traço duplo sobre o termo, a expressão ou a frase. Exemplo: (~~xyzxyzxyzxyz~~).
- Em nenhuma hipótese haverá substituição das folhas de respostas objetivas e discursiva por erro do candidato.
- A duração das provas é de **05(cinco) horas**, já incluído o tempo destinado à identificação do candidato e ao preenchimento das Folhas de Respostas.
- O tempo de sigilo, equivale ao tempo mínimo de permanência do candidato em sala de provas, que será de **04(quatro) horas** do início da prova, sob pena de eliminação do candidato em caso de descumprimento.
- O candidato **NÃO** poderá levar consigo o Caderno de Questões nem o Rascunho da Redação.
- Este caderno deverá ser devolvido ao fiscal, juntamente, com as folhas de respostas da prova objetiva e discursiva, devidamente preenchidas e assinadas.
- O gabarito oficial do Concurso Público será publicado a partir das 20h00min do dia **22/01/2023** nos endereços eletrônicos <[novo.ibgpconcursos.com.br](http://novo.ibgpconcursos.com.br)> e <[www.bombeiros.mg.gov.br](http://www.bombeiros.mg.gov.br)>.
- Será eliminado do Concurso o candidato que: **DEIXAR DE MARCAR O TIPO DE PROVA E NÃO TRANSCREVER A FRASE QUE CONSTA NA CAPA DA PROVA.**

**A comissão organizadora do IBGP Concursos lhe deseja uma boa prova!**

**Instrução:** Leia o texto a seguir para responder às **questões 1 a 6**.

### **A arte de revelar sem matar a graça**

Após exibir o último episódio da meia-temporada de *The Walking Dead* — seriado de zumbis de maior audiência dos EUA — o canal de TV AMC divulgou inadvertidamente em sua página do Facebook a morte violenta de um de seus principais personagens. Devido à diferença de fuso horário entre as costas leste e oeste do continente norte-americano, milhares de fãs do seriado que ainda não haviam assistido ao episódio ficaram furiosos ao descobrir com antecedência o final bombástico.

A frustração dos espectadores que seguiam a série foi tão grande, e tantas as reclamações, que o canal se viu obrigado a deletar a postagem e publicar um pedido de desculpas: “Ouvimos a reação de vocês ao post da noite passada, e pedimos desculpas. Sem nenhuma intenção negativa, nos precipitamos e soltamos um *spoiler*. Por favor saibam que estamos trabalhando para garantir que, no futuro, possíveis *spoilers* nas redes sociais da AMC sejam exterminados antes que possam infectar a transmissão na costa oeste dos EUA”.

Essa falta de *timing* da AMC, ao divulgar prematuramente informações sobre um de seus programas mais vistos, está longe de ser um caso isolado. Os chamados *spoilers* têm se mostrado verdadeiros “estragaprazeres” para uma parcela do público consumidor de narrativas (o termo vem do verbo *to spoil*, “estragar”) — ocorrendo principalmente no ambiente virtual, onde as informações circulam com maior velocidade.

Em alguns casos mais extremos, *spoilers* também têm sido fonte de prejuízo para estúdios, interferindo na audiência de programas e melando a surpresa de projetos confidenciais. [...]

Há quem diga que conhecer de antemão os rumos de uma estória não interfere em nada na experiência de desfrutá-la. Seja como for, com a abundância — e a concomitância — de tramas serializadas e narrativas em geral, criou-se um ambiente propício ao surgimento de uma etiqueta para poupar o público de informações não solicitadas, com avisos de *spoilers* tão restritivos na abertura dos textos quanto cercas de arame farpado com placas de “não ultrapasse”. Contudo, em se tratando de redes sociais, ficar imune a revelações inconvenientes pode ser uma tarefa quase impossível, tão arriscada como passear por um campo minado.

Para se manter desinformado só há dois modos: filtrar as redes sociais com aplicativos que bloqueiem referências a assuntos específicos ou basicamente manter-se *off-line* e, ainda assim, ter de proibir os amigos de comentar sobre — recomenda o crítico Fernando Oliveira, autor do blog *Mundo da TV*.

Fonte: MURANO, Edgard. A arte de revelar sem matar a graça. Revista LÍNGUA. São Paulo: Editora Segmento. Ano 9. n.112. Fev. 2015. p.16-17. [Fragmento].

### **QUESTÃO 1**

A partir da leitura desse texto, é **CORRETO** afirmar que:

- A) Os fãs da série *The Walking Dead*, moradores da costa leste dos EUA, ficaram prejudicados com o *spoiler* de seu último episódio.
- B) Os espectadores que souberam da morte de um dos personagens da série *The Walking Dead* processaram o canal de TV AMC.
- C) As redes sociais são responsáveis pelo descuido da emissora AMC em divulgar prematuramente o final da série *The Walking Dead*.
- D) A exibição antecipada do último episódio da meia-temporada de *The Walking Dead* evidenciou diferentes reações dos espectadores.

### **QUESTÃO 2**

De acordo com a norma padrão da Língua Portuguesa, é **CORRETO** afirmar que:

- A) O acento indicador de crase em “Devido à diferença de fuso horário” é facultativo.
- B) As aspas usadas no termo “estragaprazeres” destacam uma citação direta.
- C) A palavra *spoiler* categoriza-se como “estrangeirismo” e pode ser grafada em itálico.
- D) O hífen na palavra “norte-americano” é indevido, conforme o Novo Acordo Ortográfico.

### QUESTÃO 3

Observe o emprego do(s) travessão(ões) nos trechos destacados a seguir e assinale a alternativa em que esse recurso foi utilizado **CORRETAMENTE** para separar um aposto.

- A) Após exibir o último episódio da meia-temporada de *The Walking Dead* — **seriado de zumbis de maior audiência dos EUA** — o canal de TV AMC divulgou inadvertidamente em sua página do Facebook a morte violenta de um de seus principais personagens.
- B) Os chamados *spoilers* têm se mostrado verdadeiros “estraga-prazeres” para uma parcela do público consumidor de narrativas (o termo vem do verbo *to spoil*, “estragar”) — **ocorrendo principalmente no ambiente virtual**, onde as informações circulam com maior velocidade.
- C) Seja como for, com a abundância — **e a concomitância** — de tramas serializadas e narrativas em geral, criou-se um ambiente propício ao surgimento de uma etiqueta para poupar o público de informações não solicitadas[...].
- D) Para se manter desinformado só há dois modos: filtrar as redes sociais com aplicativos que bloqueiem referências a assuntos específicos ou basicamente manter-se *off-line* e, ainda assim, ter de proibir os amigos de comentar sobre — **recomenda o crítico Fernando Oliveira**.

### QUESTÃO 4

É **CORRETO** afirmar que o autor emprega um vocábulo da linguagem informal e conotativa no trecho:

- A) A frustração dos espectadores que seguiam a série foi tão grande [...] que o canal se viu obrigado a deletar a postagem e publicar um pedido de desculpas.
- B) Em alguns casos mais extremos, *spoilers* também têm sido fonte de prejuízo para estúdios, interferindo na audiência de programas e melando a surpresa de projetos confidenciais.
- C) Há quem diga que conhecer de antemão os rumos de uma estória não interfere em nada na experiência de desfrutá-la.
- D) Criou-se um ambiente propício ao surgimento de uma etiqueta para poupar o público de informações não solicitadas.

### QUESTÃO 5

Assinale a alternativa em que a palavra em destaque pode ser substituída **CORRETAMENTE** pelo termo entre parênteses sem alterar o sentido do enunciado.

- A) [...] o canal de TV AMC divulgou **inadvertidamente** em sua página do Facebook a morte violenta de um de seus principais personagens. (irrefletidamente)
- B) Sem nenhuma intenção negativa, nos **precipitamos** e soltamos um *spoiler*. (abatemos)
- C) Há quem diga que conhecer de antemão os rumos de uma estória não **interfere** em nada na experiência de desfrutá-la. (intenta)
- D) [...] criou-se um ambiente **propício** ao surgimento de uma etiqueta para poupar o público de informações não solicitadas. (antagônico)

### QUESTÃO 6

Leia o trecho do texto a seguir:

Contudo, em se tratando de redes sociais, ficar imune a revelações inconvenientes pode ser uma tarefa quase impossível, tão arriscada como passear por um campo minado.

É **CORRETO** afirmar que sem alterar o sentido desse enunciado, o conector “contudo” pode ser substituído por:

- A) Em vista disso.                      C) Logo.
- B) Apesar disso.                        D) Portanto.

### QUESTÃO 7

Em relação à tipologia textual, é **CORRETO** afirmar que os textos narrativos:

- A) Contam com a presença de instrução, ordem ou orientação, e dirigem-se à realização de uma atividade ou ação a ser executada.
- B) Destacam-se pela ocorrência de sequências em que o locutor apresenta comentários e termos de natureza avaliativa e opinativa.
- C) Estruturam-se por meio de sequências indicativas de eventos e ações, com unidade temática e transformação de predicados.
- D) Trazem verbos estáticos, no presente ou no pretérito imperfeito, além de elementos que indicam caracterização de um objeto.

## QUESTÃO 8

Leia o texto a seguir:



Disponível em: <https://me.me/i/doutorl-nao-levanto-a-cabeca-rio-sozinho-nao-converso-com-6139854>. Acesso em: 8 de outubro de 2022.

Com base na linguagem verbal e não verbal desse texto, considerando as falas das duas personagens e o papel desempenhado por elas no contexto, assinale a alternativa **INCORRETA**:

- A) Em face da resposta inusitada, o texto tem viés humorístico e promove reflexão acerca do uso exagerado da tecnologia, o qual tem conduzido o usuário ao isolamento.
- B) Em situações como a apresentada nesse texto, o gênero textual mais comum é o aconselhamento de um profissional, por se tratar de uma conversa entre terapeuta e paciente.
- C) O diagnóstico apresentado pelo terapeuta pode ser entendido como “o paciente tem um aparelho celular que, em princípio, é a causa que o desconecta da realidade”.
- D) Os sintomas descritos pelo paciente não são compreendidos pelo terapeuta que, ao invés de apresentar uma solução, demonstra estar interessado em ler mensagens no seu celular.

## QUESTÃO 9

Existem, na Língua Portuguesa, palavras parônimas (que têm a grafia ou som parecidos).

Assinale a alternativa em que as palavras parônimas correspondem **CORRETAMENTE** ao significado apresentado.

- A) Acético: relativo ao vinagre.  
Asséptico: sem germes.
- B) Censo: raciocínio.  
Senso: contagem.
- C) Deferimento: adiamento.  
Diferimento: aprovação.
- D) Seção: reunião.  
Sessão: divisão.

## QUESTÃO 10

Assinale a alternativa cuja forma verbal grifada foi empregada **CORRETAMENTE** de acordo com as normas de concordância prescritas pela gramática normativa da Língua Portuguesa.

- A) **Fazem** dois anos que a Covid-19 se espalhou pelo mundo e instaurou um novo modo de vida.
- B) **Haviam** muitas pessoas inseguras, durante a pandemia, que mantinham o isolamento social.
- C) **Deve** haver pesquisas inovadoras sobre outros vírus como o da varíola dos macacos.
- D) **Morreu** mais de 15 milhões de pessoas no mundo, estima a Organização Mundial da Saúde.

## MATEMÁTICA

### QUESTÃO 11

Na última turma de formandos do Corpo de Bombeiros de Minas Gerais foi apontado que dos 75 formandos, 45 falavam inglês, 35 falavam espanhol e 10 não falavam nem inglês e nem espanhol.

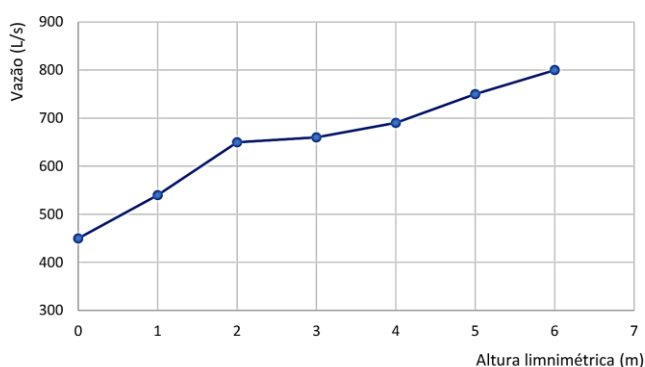
Assinale a alternativa que apresenta **CORRETAMENTE** a quantidade de formandos que falam duas línguas estrangeiras, inglês e espanhol:

- A) 10.
- B) 15.
- C) 20.
- D) 25.

## QUESTÃO 12

Carlos é o responsável pelo setor de controle de enchentes do Corpo de Bombeiros de Minas Gerais. Durante o período chuvoso as enchentes de rios e córregos causam grandes problemas. A incidência das enchentes pode ser prevista pela análise limnimétrica. A altura limnimétrica é medida com o aparelho denominado limnógrafo que registra continuamente a variação do nível de um rio, adotando como nível normal ou nível 0 o nível do rio fora da estação das chuvas.

Carlos ao estudar o comportamento do rio das tabocas, construiu o gráfico a seguir:



Nesse contexto, assinale **V** para as afirmativas **verdadeiras** e **F** para as **falsas**.

- ( ) A vazão do rio quando ele está 4 metros acima do nível normal é de aproximadamente 700L/s.
- ( ) A vazão do rio fora da estação das chuvas é de aproximadamente 450L/s.
- ( ) Sabendo que ocorre enchente somente quando a vazão do rio chega a 42.000 litros por minuto, haverá enchente se o rio estiver 2 metros acima do nível normal.

Assinale a alternativa que apresenta a sequência **CORRETA**:

- A) V V V.
- B) V V F.
- C) V F F.
- D) F V V.

## QUESTÃO 13

Após estudo realizado pelo Corpo de Bombeiros de Minas Gerais acerca da oferta e consumo de água observou-se que o consumo de água de determinada cidade cresce 5% ao ano. Sabe-se que atualmente o consumo anual é de 4,5 bilhões de litros de água.

Potência	Valor
$(1,05)^{11}$	1,7103
$(1,05)^{12}$	1,7959
$(1,05)^{13}$	1,8856
$(1,05)^{14}$	1,9799
$(1,05)^{15}$	2,0789
$(1,05)^{16}$	2,1829
$(1,05)^{17}$	2,2920
$(1,05)^{18}$	2,4066
$(1,05)^{19}$	2,5270
$(1,05)^{20}$	2,6533

Considerando esses dados, é **CORRETO** afirmar que o consumo de água dessa cidade dobrará em:

- A) 11 anos aproximadamente.
- B) 13 anos aproximadamente.
- C) 15 anos aproximadamente.
- D) 17 anos aproximadamente.

## QUESTÃO 14

Durante as festas de carnaval, houve uma ocorrência em que os Bombeiros precisaram se deslocar do quartel até um *Shopping Center*.

Sabendo-se que para ir do quartel até o ponto de atendimento a equipe percorreu dois trechos retos e perpendiculares  $\overline{AB}$  e  $\overline{BC}$ , sabendo que  $\overline{AB} = 120$  metros e  $\hat{BAC} = 30^\circ$ , é **CORRETO** afirmar que a distância percorrida pela equipe foi de:

- A)  $40(3 + \sqrt{3})$ .
- B)  $20(3 + \sqrt{3})$ .
- C)  $40(\sqrt{3})$ .
- D)  $20(\sqrt{3})$ .

### QUESTÃO 15

O Capitão Souza, responsável pelo departamento de prevenção e combate a incêndio está desenvolvendo um projeto de uma nova escada a ser utilizada pela corporação. Esta escada terá degraus paralelos fixados em dois perfis metálicos de alumínio. As larguras dos degraus formarão uma sequência decrescente, sendo o primeiro degrau com 60 centímetros e o último degrau com 40 centímetros, e a distância entre dois degraus consecutivos será constante.

Sabendo-se que serão utilizados apenas 450 centímetros de perfil para fabricação dos degraus, assinale a alternativa que apresenta **CORRETAMENTE** o número de degraus que terá a escada:

- A) 7.
- B) 8.
- C) 9.
- D) 10.

### QUESTÃO 16

Após a análise das alturas dos novos brigadistas do Corpo de Bombeiros de Minas Gerais, Gilson, o responsável pela turma, organizou as informações das alturas dos brigadistas em metros, conforme tabela a seguir:

1,820	1,820
1,740	1,780
1,680	1,790
1,740	1,800
1,740	1,920

Considerando essas informações, assinale **V** para as afirmativas **verdadeiras** e **F** para as **falsas**.

- ( ) A média das alturas dos novos brigadistas é 1,783 metros.
- ( ) A moda das alturas dos novos brigadistas é 1,740 metros.
- ( ) A mediana das alturas dos novos brigadistas é 1,785 metros.

Assinale a alternativa que apresenta a sequência **CORRETA**:

- A) V V V.
- B) F V F.
- C) V F V.
- D) V V F.

### QUESTÃO 17

Uma caixa d'água com formato de paralelepípedo reto retangular, tem como dimensões respectivamente (comprimento, largura, altura), 3 metros, 200 centímetros, 15 decímetros. Nessa caixa há 1020 litros de água e será alimentada com vazão de  $2,1\text{m}^3$  por hora, até ficar totalmente cheia.

Nesse contexto, assinale a alternativa que apresenta **CORRETAMENTE** o tempo aproximado necessário para encher completamente a caixa d'água.

- A) 1,8 horas.
- B) 2,8 horas.
- C) 3,8 horas.
- D) 4,8 horas.

### QUESTÃO 18

É **CORRETO** afirmar que um arco de medida  $\frac{7\pi}{4}$  radianos tem:

- A) Seno e cosseno positivos.
- B) Seno positivo e cosseno negativo.
- C) Seno negativo e cosseno positivo.
- D) Seno e cosseno negativos.

### QUESTÃO 19

Durante o processo de expansão das instalações do quartel do Corpo de Bombeiros, João foi o responsável por orçar o custo para implantação de um reservatório de água inferior. Observando o orçamento recebido notou que o custo para construir o primeiro metro é de R\$ 1.200,00 e para cada novo metro o custo é de R\$ 250,00 a mais do que o imediatamente anterior.

Sabendo-se que o custo total do orçamento é de R\$ 35.100,00, assinale a alternativa que apresenta **CORRETAMENTE** a profundidade do reservatório.

- A) 10.
- B) 11.
- C) 12.
- D) 13.

## QUESTÃO 20

Durante o processo de contratação de serviços, Severino, o zelador do condomínio Verde das Acácias, precisa contratar quatro empresas para realizar cinco trabalhos distintos. Cada trabalho deverá ser executado por uma única empresa e todas elas devem ser contratadas.

A partir dessas informações, assinale a alternativa que apresenta **CORRETAMENTE** a quantidade de maneiras distintas que podem ser distribuídos os trabalhos.

- A) 20.
- B) 60.
- C) 120.
- D) 240.

## DIREITOS HUMANOS

### QUESTÃO 21

Os direitos humanos têm como uma de suas características o fato de que o seu não exercício por determinado lapso temporal não implicará a perda de sua titularidade ou a impossibilidade de seu exercício posterior.

Por esse motivo, é **CORRETO** afirmar que os direitos fundamentais são:

- A) Indisponíveis.
- B) Irrenunciáveis.
- C) Inalienáveis.
- D) Imprescritíveis.

### QUESTÃO 22

Acerca dos direitos e garantias fundamentais asseguradas pela Constituição da República Federativa do Brasil, é **CORRETO** afirmar que:

- A) Todos os direitos e garantias fundamentais assegurados pelo ordenamento jurídico brasileiro estão disciplinados pelo artigo 5º, da Constituição da República Federativa do Brasil.
- B) O rol de direitos e garantias fundamentais assegurados pela Constituição da República Federativa do Brasil é taxativo.
- C) As normas definidoras dos direitos e garantias fundamentais têm aplicação mediata.
- D) Os tratados e convenções internacionais sobre direitos humanos que forem aprovados, em cada Casa do Congresso Nacional, em dois turnos, por três quintos dos votos dos respectivos membros, serão equivalentes às emendas constitucionais.

## QUESTÃO 23

A Constituição da República Federativa do Brasil assegura um conjunto amplo de direitos e garantias fundamentais ao indivíduo.

Acerca dos direitos e garantias fundamentais assegurados pelo texto constitucional brasileiro, é **INCORRETO** afirmar que:

- A) Todos têm direito a receber dos órgãos públicos informações de seu interesse particular, ou de interesse coletivo ou geral, que serão prestadas no prazo da lei, sob pena de responsabilidade, ressalvadas aquelas cujo sigilo seja imprescindível à segurança da sociedade e do Estado.
- B) No caso de iminente perigo público, a autoridade competente poderá usar de propriedade particular, assegurada ao proprietário indenização ulterior, se houver dano.
- C) A criação de associações e, na forma da lei, a de cooperativas dependem de autorização, sendo vedada a interferência estatal em seu funcionamento.
- D) Todos podem reunir-se pacificamente, sem armas, em locais abertos ao público, independentemente de autorização, desde que não frustrem outra reunião anteriormente convocada para o mesmo local, sendo apenas exigido prévio aviso à autoridade competente.

## QUESTÃO 24

Acerca do direito à saúde disciplinado pelo Estatuto da Pessoa Idosa, é **INCORRETO** afirmar que:

- A) Em todo atendimento de saúde, os maiores de 80(oitenta) anos terão preferência especial sobre as demais pessoas idosas, inclusive em caso de emergência.
- B) À pessoa idosa internada ou em observação é assegurado o direito a acompanhante, devendo o órgão de saúde proporcionar as condições adequadas para a sua permanência em tempo integral, segundo o critério médico.
- C) Os casos de suspeita ou confirmação de violência praticada contra pessoas idosas serão objeto de notificação compulsória pelos serviços de saúde públicos e privados à autoridade sanitária, bem como serão obrigatoriamente comunicados aos órgãos competentes.
- D) À pessoa idosa que esteja no domínio de suas faculdades mentais é assegurado o direito de optar pelo tratamento de saúde que lhe for reputado mais favorável.

## QUESTÃO 25

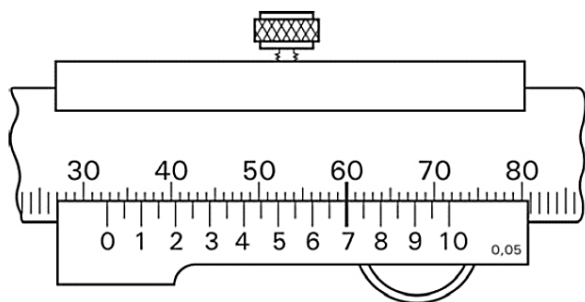
Acerca do Estatuto da Criança e do Adolescente, é **INCORRETO** afirmar que:

- A) Os estabelecimentos de atendimento à saúde, inclusive as unidades neonatais, de terapia intensiva e de cuidados intermediários, deverão proporcionar condições para a permanência em tempo integral de um dos pais ou responsável, nos casos de internação de criança ou adolescente.
- B) Durante os atendimentos de pré-natal e de puerpério imediato, os profissionais de saúde devem informar a gestante e os acompanhantes sobre a importância do teste do pezinho e sobre as eventuais diferenças existentes entre as modalidades oferecidas no sistema único de saúde e na rede privada de saúde.
- C) O Estatuto da Criança e do Adolescente se aplica às pessoas até doze anos de idade incompletos e daquelas pessoas entre doze e dezoito anos de idade, exclusivamente.
- D) É obrigatória a vacinação das crianças nos casos recomendados pelas autoridades sanitárias.

## CONHECIMENTOS ESPECÍFICOS

### QUESTÃO 26

Observe a imagem do paquímetro a seguir:

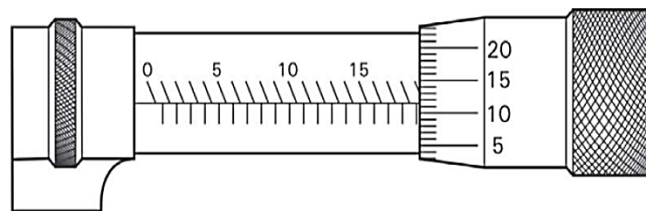


Assinale a alternativa que identifica **CORRETAMENTE** a medida realizada pela imagem do paquímetro na imagem.

- A) 32,70mm.
- B) 60,70mm.
- C) 70,60mm.
- D) 30,27mm.

## QUESTÃO 27

Observe a imagem do micrômetro a seguir:

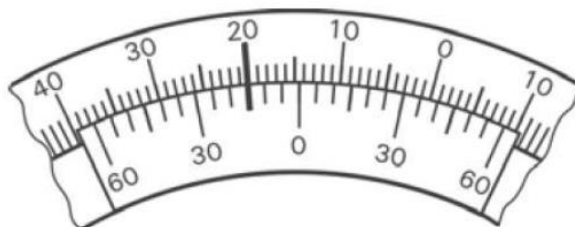


Assinale a alternativa que identifica **CORRETAMENTE** a medida realizada pela imagem do micrômetro.

- A) 22,11mm.
- B) 17,11mm.
- C) 18,61mm.
- D) 19,61mm.

## QUESTÃO 28

Observe a imagem do goniômetro a seguir:



Assinale a alternativa que identifica **CORRETAMENTE** a medida realizada pela imagem do goniômetro:

- A) 26°20'
- B) 20°15'
- C) 14°20'
- D) 14°15'

## QUESTÃO 29

Assinale a alternativa que apresenta **CORRETAMENTE** os valores em milímetros das seguintes medidas em polegada fracionária:

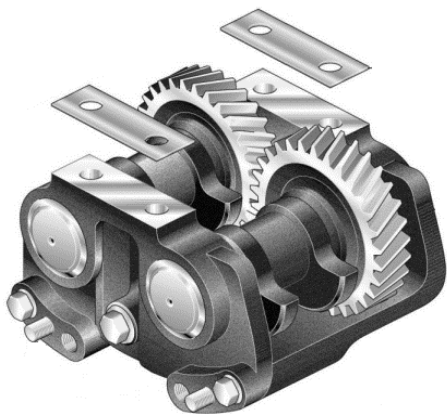
$\frac{3}{8}'' - \frac{1}{2}'' - \frac{9}{16}'' - \frac{5}{8}'' - \frac{3}{4}'' - \frac{7}{8}''$

- A) 9,53mm - 12,70mm - 14,30mm - 15,88mm - 19,05mm - 22,23mm.
- B) 9,19mm - 12,25mm - 13,78mm - 15,31mm - 18,38mm - 21,44mm.
- C) 9,37mm - 12,50mm - 14,06mm - 15,62mm - 18,75mm - 21,87mm.
- D) 9,36mm - 12,47mm - 14,04mm - 15,59mm - 18,71mm - 21,83mm.



### QUESTÃO 30

Observe a imagem a seguir:

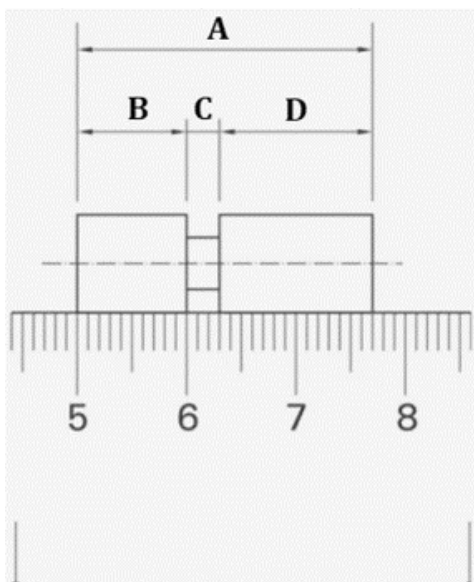


Assinale a alternativa que associa **CORRETAMENTE** as falhas que podem ser causadas por erros de montagem ou falhas no compensador de massas em motores a diesel.

- A) Perda de potência e aumento do consumo de óleo diesel.
- B) Ruído anormal (chiado ou assobio) e excesso de vibração.
- C) Superaquecimento e deterioração do óleo lubrificante.
- D) Quebra do virabrequim e afrouxamento das capas de bielas.

### QUESTÃO 31

Observe a imagem da régua graduada a seguir:



Assinale a alternativa que apresenta **CORRETAMENTE** as medidas de A, B, C e D na imagem da régua graduada.

- A) A - 72mm; B - 60mm; C - 63mm; D - 77mm.
- B) A - 27mm; B - 10mm; C - 3mm; D - 14mm.
- C) A - 22mm; B - 10mm; C - 6mm; D - 12mm.
- D) A - 27mm; B - 11mm; C - 2mm; D - 12mm.

### QUESTÃO 32

Ao remover o cabeçote de um motor a diesel de seis cilindros o técnico percebeu que um dos pistões não apresentava a mesma altura que os outros quando no PMS. Durante a desmontagem ele percebeu que a causa era uma biela empennada.

Assinale a alternativa que **NÃO** pode ser uma justificativa para esse defeito.

- A) Introdução muito forçada do pino do pistão.
- B) Choque entre o pistão e as válvulas.
- C) Fixação incorreta da biela antes da montagem.
- D) Calço hidráulico.

### QUESTÃO 33

A luz de alerta de excesso de temperatura de um motor está programada para acender a 105°C. Porém o líquido de arrefecimento chegou a entrar em ebulição antes de atingir essa temperatura.

Dessa forma, assinale a alternativa que pode explicar **CORRETAMENTE** esse ocorrido.

- A) Válvula termostática travada e fechada e entrada de ar no sistema.
- B) Correia de acionamento da bomba d'água e ventilador arrebentados.
- C) Nível do líquido de arrefecimento abaixo do especificado.
- D) Líquido de arrefecimento e(ou) pressão de trabalho do sistema incorretos.

### QUESTÃO 34

O motorista de um caminhão está reclamando que o motor está trabalhando com a temperatura mais alta do que é o normal para o veículo e ao iniciar uma verificação você percebe que o motor já está bem quente, porém ao tocar nas mangueiras próximas ao radiador elas estão frias.

É **CORRETO** afirmar que o defeito descrito se trata de:

- A) Junta do cabeçote queimada.
- B) Sobrecarga no motor ou uso muito severo.
- C) Sujeiras restringindo a passagem de ar através do radiador.
- D) Válvula termostática travada e fechada.

### QUESTÃO 35

O operador de um motor a diesel ao realizar uma conferência de rotina antes de iniciar o trabalho, percebeu que no reservatório de expansão há um pouco de óleo lubrificante misturado com o líquido de arrefecimento.

Considerando o caso descrito, é **CORRETO** afirmar que o componente que pode ocasionar o defeito apresentado é a/o:

- A) Carcaça de refrigeração da EGR.
- B) Trocador de calor.
- C) Vedação interna da carcaça da distribuição do motor.
- D) Compressor do ar-condicionado.

### QUESTÃO 36

O circuito de lubrificação dos motores a diesel possui muitos detalhes de vital importância para garantir grande durabilidade em condições severas de funcionamento.

Nesse contexto, assinale a alternativa que apresenta a definição **CORRETA** para folga de lubrificação.

- A) É a diferença entre o diâmetro interno da bronzina ou bucha e o diâmetro externo de seu respectivo eixo.
- B) É o quanto a pressão gerada pela bomba de óleo consegue afastar as peças que atritam umas sobre as outras.
- C) É a espessura do filme de óleo gerado durante o funcionamento do motor a quente e acelerado.
- D) É o quanto o sistema de lubrificação consegue manter o motor funcionando em condições precárias de manutenção.

### QUESTÃO 37

Em motores com turbocompressor é necessário aumentar o débito de combustível de maneira dependente da pressão de sobrealimentação.

Nesse caso, assinale a alternativa que corresponde **CORRETAMENTE** ao componente da bomba injetora responsável por esse ajuste.

- A) Regulador ou governador.
- B) Válvula KÜV.
- C) *Wastegate*.
- D) LDA.

### QUESTÃO 38

Em alguns filtros de óleo lubrificante pode ser encontrada uma válvula de alívio que permite a passagem do óleo sem ser filtrado.

Assinale a alternativa que explica **CORRETAMENTE** em quais condições essa válvula foi projetada para ser acionada.

- A) Quando o reparador erra na especificação do óleo lubrificante ou abastece o motor com mais óleo do que o correto.
- B) Nos casos de acidente com tombamentos onde o motor pode estar funcionando em uma posição desfavorável para o circuito de lubrificação.
- C) Quando a temperatura está muito baixa ou quando o elemento filtrante está muito sujo.
- D) Na condição em que o proprietário apenas completa o nível do óleo, optando por não substituir nem o óleo e nem o filtro.

### QUESTÃO 39

Existem vários tipos de sistemas de injeção para motores do ciclo diesel, e o mais empregado em motores para veículos de passeio é o *Common Rail*.

É **CORRETO** afirmar que a vantagem desse sistema em relação aos demais de gerenciamento eletrônico é:

- A) É um sistema de injeção de bomba individual. Portanto, se um cilindro parar de funcionar os outros continuam normalmente.
- B) É uma bomba injetora rotativa adaptada. Portanto, com facilidade de emprego em motores antigos e compartilhamento de peças com bombas mecânicas.
- C) A pressão de injeção pode ser gerada independentemente da rotação do motor e do débito de combustível.
- D) Sempre que um veículo possui versões *flex* e diesel *common rail* a central de injeção e o respectivo chicote são os mesmos.

### QUESTÃO 40

O aparelho para teste de injeção eletrônica diesel (*scanner*) é projetado para fazer toda leitura dos componentes eletrônicos do sistema de injeção.

Assinale a alternativa que **NÃO** é uma das funções do aparelho de teste de injeção eletrônica diesel.

- A) Teste de compressão dinâmico.
- B) Alteração do mapa de potência do motor.
- C) Corte dos cilindros.
- D) Leitura de códigos de defeitos.

### QUESTÃO 41

O sistema *Common Rail* precisa ter um atuador para controlar a pressão do óleo diesel no tubo *Rail*.

Sobre a Válvula Reguladora de Vazão (VCV) empregada nas bombas de alta pressão, é **CORRETO** afirmar que:

- A) Desativa um dos três elementos da bomba de alta pressão quando o motor não trabalha com cargas elevadas.
- B) Determina a quantidade de combustível enviado para o tubo *Rail* e é acionada pelo módulo eletrônico do motor.
- C) Determina a quantidade de combustível enviado para os elementos de alta pressão e é acionada pelo módulo eletrônico do motor.
- D) Controla a pressão interna da bomba de alta pressão para que não haja formação de bolhas de ar e nem falta de lubrificação no eixo.

### QUESTÃO 42

O motor a diesel é uma máquina complexa que possui diversos componentes que necessitam trabalhar juntos.

Assinale a alternativa que apresenta **CORRETAMENTE** peças que necessitam ser sincronizadas em motores a diesel.

- A) Virabrequim, comando de válvulas e bomba de alta pressão *Common Rail*.
- B) Virabrequim, comando de válvulas, bomba injetora e compensador de massas.
- C) Compensador de massas, virabrequim e bomba de alta pressão *Common Rail*.
- D) Comando de válvulas, virabrequim, injetores e tubo distribuidor.

### QUESTÃO 43

Os turbocompressores podem apresentar vazamentos de óleo em ambas as carcaças se houver restrição no retorno do óleo lubrificante para o cárter.

Assinale a alternativa que explica **CORRETAMENTE** a causa desse problema.

- A) *Blow-by* acima do especificado ou respiro do motor obstruído.
- B) Filtro de ar saturado ou restrição na admissão de ar.
- C) Filtro de óleo saturado ou sistema de lubrificação com baixa vazão de óleo.
- D) Repotenciamento do motor causando excesso de rotação do turbocompressor.

### QUESTÃO 44

Os filtros de particulados têm como principal problema o acúmulo de fuligem em seu interior, o que prejudica a dirigibilidade e a economia.

Assinale a alternativa que apresenta **CORRETAMENTE** o nome do processo que deve ocorrer para a limpeza dessa fuligem.

- A) Regeneração.
- B) Injeção de Arla32.
- C) Redução catalítica seletiva.
- D) Queima catalítica.

### QUESTÃO 45

Quando há diferença de coeficiente de atrito para as rodas de tração de um veículo, pode ocorrer dele patinar a roda que possui menos atrito e não conseguir se movimentar, sendo necessário algum sistema de bloqueio do diferencial.

Comparando os diferentes sistemas de bloqueio do diferencial, assinale a alternativa que apresenta **CORRETAMENTE** o sistema que possui como desvantagem o esforço provocado na transmissão em curvas.

- A) Bloqueadores com discos múltiplos controlados eletronicamente.
- B) Bloqueadores por fricção através de acoplamento em meio viscoso.
- C) Bloqueadores por fricção usando lamelas de fricção.
- D) Bloqueio físico acionado pelo motorista.

### QUESTÃO 46

O sistema antibloqueio ABS para veículos utilitários trabalha com ar-comprimado e é composto por sensores de rotação, uma unidade de comando eletrônica e válvulas controladoras de pressão.

Dessa forma, é **CORRETO** afirmar que esse sistema pode atuar na pressão de ar para cada cilindro de freio:

- A) Aumentando, mantendo ou liberando para a atmosfera.
- B) Mantendo ou diminuindo a pressão de frenagem.
- C) Aumentando a pressão ou liberando para a atmosfera.
- D) Apenas liberando o ar para a atmosfera em caso de travamento da roda.

### QUESTÃO 47

A coroa de um diferencial possui 43 dentes na coroa e 11 dentes no pinhão.

É **CORRETO** afirmar que a relação de transmissão desse diferencial é de:

- A)  $i = -3,9$ .
- B)  $i = 0,26$ .
- C)  $i = 3,91$ .
- D)  $i = -0,26$ .

### QUESTÃO 48

Para a montagem do cilindro de freio combinado é necessário um procedimento através do parafuso central de liberação.

É **CORRETO** afirmar que este procedimento é necessário porque:

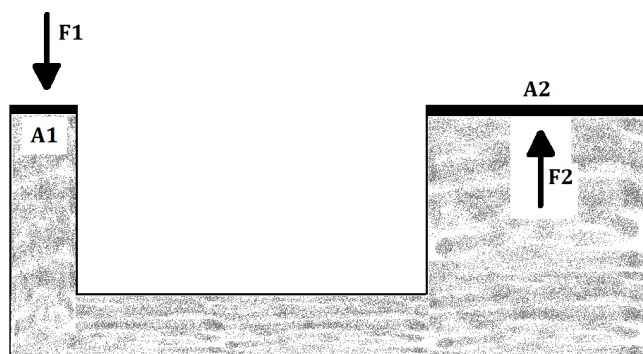
- A) Equaliza o início da frenagem de todas as rodas.
- B) Regula a folga de acionamento do came S.
- C) Tensiona a mola do acumulador de mola.
- D) Encaixa as mangueiras de ar-comprimido e pressuriza o acumulador.

### QUESTÃO 49

Considere a representação de um equipamento hidráulico sendo:

$$F_1 = 10\text{N}, A_1 = 78,5\text{mm}^2 \text{ e } A_2 = 706,5\text{mm}^2$$

E a imagem do circuito a seguir:



Nesse contexto, é **CORRETO** afirmar que a força exercida em F2 é de:

- A) 9N.
- B) 550N.
- C) 55N.
- D) 90N.

### QUESTÃO 50

Em um circuito hidráulico é necessário haver um dispositivo de segurança que impeça um aumento elevado de pressão.

Assinale a alternativa que nomeia o componente de segurança que atua para que a pressão **NÃO** ultrapasse um valor pré-estabelecido.

- A) Válvula proporcional.
- B) Válvula de estrangulamento.
- C) Válvula limitadora de pressão.
- D) Válvulas LS (sensível a carga).

## INSTRUÇÕES GERAIS

1. Nos termos do subitem 8.1.23 do Edital, as instruções constantes no Caderno de Questões da Prova Objetiva e de Redação, na Folha de Respostas, bem como as orientações e instruções expedidas pelo **CBMMG** e pelo **IBGP** durante a realização da prova complementam o Edital e deverão ser rigorosamente observadas e seguidas pelo candidato.
2. A redação elaborada deve conter no **mínimo 20(vinte) e no máximo 30(trinta) linhas**.
3. A variante linguística a ser utilizada na elaboração da **Redação** é o **padrão culto formal**.
4. A versão definitiva da resposta ou a sua transcrição, caso tenha sido feita em rascunho, deverá ser registrada na folha de resposta da **Redação** que contém o campo de identificação. Em **nenhuma** hipótese, o rascunho será considerado na correção da prova.
5. A Prova de Redação exigirá a produção de um texto em prosa, do tipo dissertativo-argumentativo que versará sobre tema contemporâneo de ordem social, científico ou cultural de conhecimento geral, tendo o valor máximo de 50,0(cinquenta) pontos, sendo eliminado o candidato que não obtiver, no mínimo, 25,0(vinte e cinco) pontos
6. A redação deverá evidenciar o domínio da linguagem, o aprofundamento do pensamento e a capacidade de argumentação do candidato, seguindo os critérios de correção da Tabela V.

**Tabela V - Critérios de correção da Prova de Redação**

ASPECTOS AVALIADOS	TOTAL DE PONTOS	PONTOS DESCONTADOS POR AUSÊNCIA DE COMPETÊNCIA
<b>Competência 1</b> – Demonstrar domínio da norma culta da língua portuguesa escrita.	15,0 pontos	1,0 ponto
<b>Competência 2</b> - Compreender a proposta de redação e aplicar conceitos das várias áreas do conhecimento para desenvolver o tema, dentro dos limites estruturais do texto dissertativo-argumentativo.	10,0 pontos	2,5 pontos
<b>Competência 3</b> - Selecionar, relacionar, organizar e interpretar informações, fatos, opiniões em defesa de um ponto de vista.	10,0 pontos	2,5 pontos
<b>Competência 4</b> - Demonstrar conhecimento dos mecanismos linguísticos necessários para a construção da argumentação.	10,0 pontos	2,5 pontos
<b>Competência 5</b> - Elaborar proposta de solução para os problemas abordados, respeitando os valores e considerando as diversidades socioculturais.	5,0 pontos	2,5 pontos
<b>TOTAL</b>	<b>50,0 pontos</b>	<b>-</b>

7. **A redação receberá nota 0(zero) se apresentar uma das características a seguir:**
  - a. fuga total do tema;
  - b. desobedecer à estrutura dissertativo-argumentativa;
  - c. possuir texto com menos de 20(vinte) linhas;
  - d. ser escrita a lápis.;
  - e. ser considerada ilegível ou conter impropérios, desenhos e outras formas propositais de anulação ou parte do texto deliberadamente desconectada do tema proposto, bem como em códigos alheios à Língua Portuguesa escrita ou em idioma diverso;
  - f. desrespeitar os direitos humanos e as garantias fundamentais;
  - g. conter folha de redação oficial em branco, mesmo que haja texto escrito na folha de rascunho;
  - h. conter, no todo ou em parte, texto que caracterize cópia, transcrição ou plágio de outro autor;
  - i. estiver em branco ou com identificação em local indevido;
  - j. apresentar cópia do texto motivador;
  - k. escrever em outra língua que não português;
  - l. assinar fora do local designado.
8. Na Prova de Redação, o candidato somente poderá registrar seu nome, número de inscrição e assinatura em local / campo especificamente indicado, sob pena de anulação da sua prova e consequente eliminação do candidato deste Concurso Público.
9. O candidato não poderá levar consigo o Caderno de Prova Objetiva nem o rascunho da Redação, os quais serão recolhidos ao término da prova, após a divulgação do gabarito, e destruídos pela organização do Concurso Público.
10. Em nenhuma hipótese haverá substituição de Caderno de Prova, da Folha de Respostas ou de Redação por erro do candidato.

Leia os textos a seguir:

Texto 1

# NA AMAZÔNIA, AR IRRESPIRÁVEL

Eduardo Chaves, Amanda Gorziza e Renata Buono | 20jun2022\_09h53

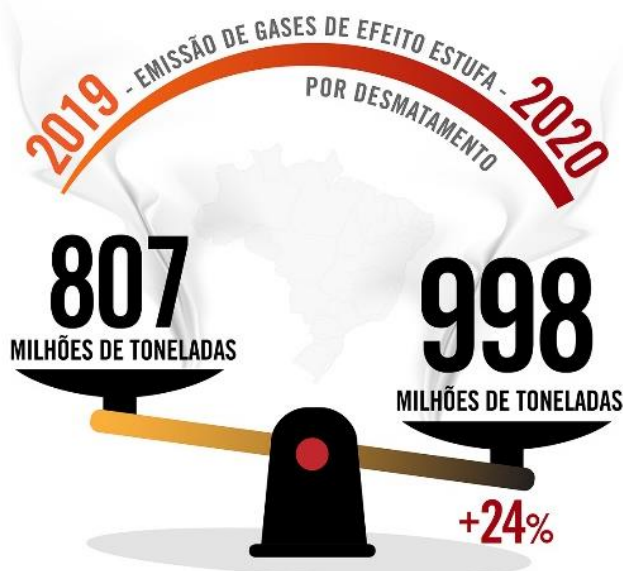


**N**a contramão de outros países, o Brasil aumentou as emissões de gases de efeito estufa durante a pandemia. Isso é resultado do crescente desmatamento nas florestas brasileiras. Em 2020, houve um aumento de 24% na emissão de CO<sub>2</sub>e por mudanças de uso da terra na comparação com o ano anterior. O CO<sub>2</sub>e, dióxido de carbono equivalente, é usado para medir o conjunto de gases do efeito estufa. Em um ano, as emissões da Amazônia Legal aumentaram em 187 milhões de toneladas – o equivalente às emissões do Peru. O desmatamento foi responsável por três quartos do CO<sub>2</sub>e liberado nos nove estados em 2020. Altamira (PA), líder no ranking por municípios, emitiu 35,2 milhões de toneladas de gases do efeito estufa em 2019.



**EM 2020, A EMISSÃO DE GASES DE EFEITO ESTUFA POR DESMATAMENTO EM TODO O PAÍS AUMENTOU 24% EM RELAÇÃO A 2019**

O Brasil emitiu 998 milhões de toneladas de CO<sub>2</sub>e por mudanças de uso da terra em 2020, contra 807 milhões do ano anterior



Fonte: SEEG – Observatório do Clima

Disponível em: <https://piaui.folha.uol.com.br/na-amazonia-ar-irrespiravel/>. Acesso em: 14 de outubro de 2022.

## Texto 2

### Clima extremo: incêndios e inundações-relâmpago causam destruição na África, na Europa e na Ásia

O noticiário climático não se resume às secas. Em muitas partes do planeta, os eventos extremos se fazem sentir de diferentes maneiras, desde incêndios florestais descontrolados até fortes tempestades e inundações repentinas.

No oeste da China, por exemplo, fortes chuvas na província de Qinghai causaram a morte de pelo menos 16 pessoas, com outras 18 desaparecidas e seis mil afetados. As autoridades do condado de Datong, principal área afetada pela chuva, classificaram o episódio como uma “torrente de montanha” – ou seja, a junção de chuva intensa com fortes rajadas de vento em áreas montanhosas, o que facilitou a ocorrência de inundações-relâmpago que surpreenderam a população. [...]

Já no Mediterrâneo, uma forte tempestade matou pelo menos seis pessoas na ilha francesa da Córsega. Com ventos de até 224km/h e granizo, a chuva varreu a ilha, causando deslizamento de terra e derrubada de árvores. O presidente da França, Emmanuel Macron, convocou uma reunião de emergência para organizar o apoio às vítimas. [...] Na Argélia, o problema está nos incêndios florestais que atingem o país nas últimas semanas. [...]

Fonte: *ClimaInfo*, 19 ago. 2022. Disponível em: <https://climainfo.org.br/2022/08/19/clima-extremo-incendios-e-inundacoes-relampago-causam-destruicao-na-afrika-na-europa-e-na-asia/>. Acesso em: 14 de outubro de 2022. (Fragmento. Adaptado).

## Texto 3

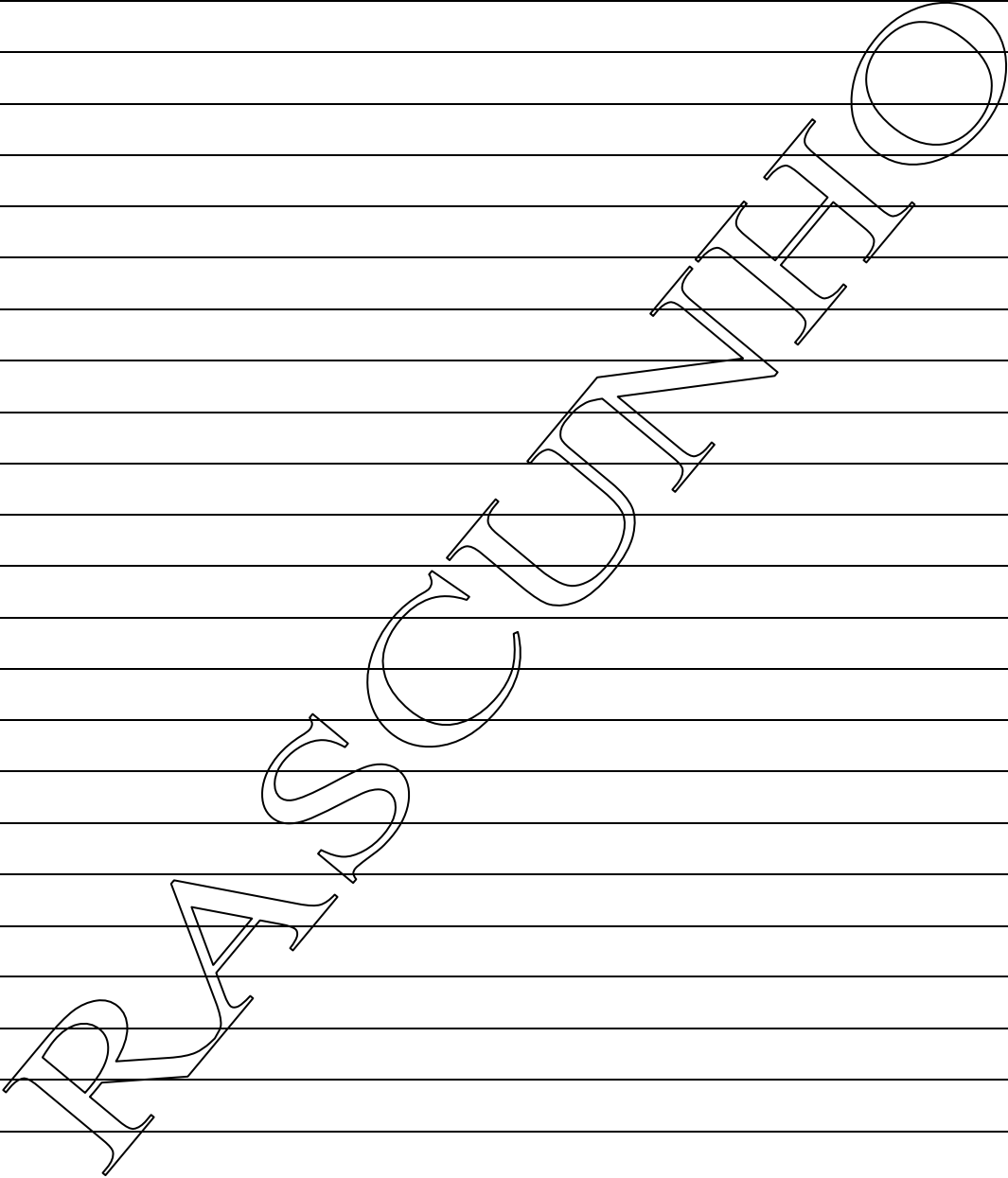


Disponível em: <https://radiopeaobrasil.com.br/charge-do-gilmar-144/>. Acesso em: 14 de outubro de 2022.

Com base na leitura dos Textos 1, 2 e 3, redija um texto dissertativo-argumentativo sobre as mudanças climáticas que têm causado prejuízo à biodiversidade e aos seres humanos. Em seu texto, aborde, com argumentos claros e consistentes, a respeito das maneiras possíveis de se impedir que as alterações no clima causem danos ainda maiores ao meio ambiente. A redação elaborada deve conter no **mínimo 20(vinte) e no máximo 30(trinta) linhas**.

# RASCUNHO REDAÇÃO

1.
2.
3.
4.
5.
6.
7.
8.
9.
10.
11.
12.
13.
14.
15.
16.
17.
18.
19.
20.
21.
22.
23.
24.
25.
26.
27.
28.
29.
30.





**FOLHA DE RESPOSTAS**

**(RASCUNHO)**

Resposta de 1 a 15					Resposta de 16 a 30					Resposta de 31 a 45					Resposta de 36 a 50				
1	(A)	(B)	(C)	(D)	16	(A)	(B)	(C)	(D)	31	(A)	(B)	(C)	(D)	46	(A)	(B)	(C)	(D)
2	(A)	(B)	(C)	(D)	17	(A)	(B)	(C)	(D)	32	(A)	(B)	(C)	(D)	47	(A)	(B)	(C)	(D)
3	(A)	(B)	(C)	(D)	18	(A)	(B)	(C)	(D)	33	(A)	(B)	(C)	(D)	48	(A)	(B)	(C)	(D)
4	(A)	(B)	(C)	(D)	19	(A)	(B)	(C)	(D)	34	(A)	(B)	(C)	(D)	49	(A)	(B)	(C)	(D)
5	(A)	(B)	(C)	(D)	20	(A)	(B)	(C)	(D)	35	(A)	(B)	(C)	(D)	50	(A)	(B)	(C)	(D)
6	(A)	(B)	(C)	(D)	21	(A)	(B)	(C)	(D)	36	(A)	(B)	(C)	(D)					
7	(A)	(B)	(C)	(D)	22	(A)	(B)	(C)	(D)	37	(A)	(B)	(C)	(D)					
8	(A)	(B)	(C)	(D)	23	(A)	(B)	(C)	(D)	38	(A)	(B)	(C)	(D)					
9	(A)	(B)	(C)	(D)	24	(A)	(B)	(C)	(D)	39	(A)	(B)	(C)	(D)					
10	(A)	(B)	(C)	(D)	25	(A)	(B)	(C)	(D)	40	(A)	(B)	(C)	(D)					
11	(A)	(B)	(C)	(D)	26	(A)	(B)	(C)	(D)	41	(A)	(B)	(C)	(D)					
12	(A)	(B)	(C)	(D)	27	(A)	(B)	(C)	(D)	42	(A)	(B)	(C)	(D)					
13	(A)	(B)	(C)	(D)	28	(A)	(B)	(C)	(D)	43	(A)	(B)	(C)	(D)					
14	(A)	(B)	(C)	(D)	29	(A)	(B)	(C)	(D)	44	(A)	(B)	(C)	(D)					
15	(A)	(B)	(C)	(D)	30	(A)	(B)	(C)	(D)	45	(A)	(B)	(C)	(D)					

**ATENÇÃO:  
AGUARDE AUTORIZAÇÃO  
PARA VIRAR O CADERNO DE PROVA.**