



**PROVA DE PORTUGUÊS - 01 A 10**

**Por que e como utilizar narrativas indígenas na alfabetização?**

*Abordagem diversifica os tipos de textos trabalhados, permite resgatar as contribuições dos povos originários e amplia o repertório e a visão de mundo das crianças*

Qual língua se fala no Brasil? Se “português” é a única resposta que vem à sua mente é porque o processo de colonização e o decorrente apagamento histórico dos povos originários silenciaram, durante séculos, as centenas de línguas indígenas faladas no país. Elas são 274, segundo dados de 2010 do Censo Demográfico do Instituto Brasileiro de Geografia e Estatística (IBGE).

Foi somente com a Constituição Federal de 1988 que os povos indígenas tiveram assegurado o direito às suas línguas, inclusive no âmbito escolar. E esperariam ainda mais dez anos para, em 1998, o Ministério da Educação (MEC) aprovar o Referencial Curricular Nacional para as Escolas Indígenas (RCNEI). Esse documento estabeleceu as diretrizes para o ensino e a aprendizagem da Educação indígena de forma a preservar e valorizar sua diversidade cultural e linguística.

O referencial assegurou a chamada alfabetização intercultural, isto é, o direito das pessoas indígenas de se alfabetizarem tanto em sua língua materna como em língua portuguesa em seu processo de escolarização. O objetivo é o de fortalecer as práticas socioculturais de cada comunidade, recuperar suas memórias históricas e reafirmar suas identidades.

“A língua indígena escrita não deixa de ser fruto de um processo colonial porque a gente sabe que a transmissão de conhecimento dos povos indígenas sempre foi oral”, aponta Cristine Takuá, da etnia Maxacali, professora da Aldeia Guarani Rio Silveira, em Boraceia (SP). “A escrita das línguas indígenas veio com a catequização, com os jesuítas e salesianos, que foram os primeiros a levar a escola para dentro das comunidades indígenas.”

***Panorama da alfabetização indígena***

Josélia Gomes Neves, uma das responsáveis pela criação do curso de Licenciatura em Educação Básica Intercultural da Universidade Federal de Rondônia (Unir), explica que, no estado, a maioria das comunidades faz uso das suas línguas maternas no convívio familiar e social e tem o primeiro contato com a língua portuguesa praticamente na escola. “Então, geralmente, no 1º ano, a maior parte das atividades acontece na língua materna e, a partir do 2º ano, entra o bilinguismo pedagógico”, diz ela, que também lidera o Grupo de Pesquisa em Educação na Amazônia (GPEA) da Unir.

A professora detalha como acontece o processo de formação de professores na região onde atua, na Terra Indígena Rio Negro

Ocaia (RO). “O curso trabalha na perspectiva da pedagogia da alternância cultural. Os estudantes indígenas vão para a Unir e têm dois meses de aulas intensivas e, em outro período, é feito seu acompanhamento nas aldeias. Há uma aldeia polo que recebe esses alunos para estudos e desenvolvimento de atividades práticas.”

***Desafios para preservar a língua materna***

Formado por esse curso, o professor Ihvkuhj Gavião, do povo Ikolen e residente do município de Ji-Paraná (RO), atua desde 2014 na alfabetização de crianças. Ele acredita que preservar a língua materna indígena está diretamente vinculado a preservar o universo cultural que ela nomeia. “Para manter nossa cultura, precisamos ensinar nossa língua a nossos alunos. E quando vamos ensiná-la, tentamos envolver a realidade deles, nossas tradições e costumes, dentro da concepção de Paulo Freire de ler o mundo que nos rodeia”, conta.

Mas os desafios não são poucos, a começar pela própria escassez de profissionais. “Não há professores com a formação necessária em quantidade suficiente para atender as turmas dos Anos Finais do Ensino Fundamental, por exemplo. Então, nessa etapa, são basicamente professores não indígenas, falantes exclusivamente do português”, comenta Josélia.

Outra questão são os livros didáticos escritos sob a lógica do modelo eurocêntrico. Apesar da Lei nº 11.645 de 2008, que tornou obrigatório o estudo da história e cultura indígena e afro-brasileira nas escolas do país, os conteúdos ainda trazem estereótipos de uma concepção única do que é ser indígena ou adaptações incoerentes. “Um dos materiais que os professores recebem do MEC é uma coleção que foi pensada para a Educação no campo. Ela é totalmente em língua portuguesa e, embora tenha alguma preocupação com o campo, não é na perspectiva da floresta ou dos indígenas”, relata Josélia.

© Adaptado. Thais Paiva, Revista Nova Escola, 29/04/2024. <https://novaescola.org.br/conteudo/21860/narrativas-povos-indigenas-alfabetizacao>

**01. (CONCURSO VÁRZEA ALEGRE / 2024) Qual é o principal argumento do texto em relação ao uso de línguas indígenas na educação?**

- A) As línguas indígenas são incompatíveis com a educação moderna.
- B) A inclusão de línguas indígenas é essencial para preservar a cultura e identidade dos povos originários.
- C) As línguas indígenas devem ser substituídas pelo português para facilitar a integração dos povos.
- D) Não há benefícios claros no uso de línguas indígenas na educação.
- E) A educação deve focar apenas no ensino do português.



**02. (CONCURSO VÁRZEA ALEGRE / 2024) No trecho “Foi somente com a Constituição Federal de 1988 que os povos indígenas tiveram assegurado o direito às suas línguas,” a concordância verbal está correta?**

- A) Não, o verbo deveria estar no singular, pois se refere a “Constituição Federal de 1988”.
- B) Sim, mas o verbo deveria estar no futuro do pretérito.
- C) Não, o verbo deveria estar no presente do indicativo.
- D) Sim, mas o verbo deveria estar no modo subjuntivo.
- E) Sim, porque o verbo está corretamente conjugado no plural para concordar com o sujeito plural “os povos indígenas”.

**03. (CONCURSO VÁRZEA ALEGRE / 2024) Analise a coesão e coerência no trecho: “o processo de colonização e o decorrente apagamento histórico dos povos originários silenciaram, durante séculos, as centenas de línguas indígenas faladas no país.” Como os elementos coesivos contribuem para a unidade temática do texto?**

- A) Eles ligam as consequências históricas do processo de colonização às suas repercussões linguísticas, fortalecendo a coerência argumentativa do texto.
- B) A falta de conectivos explícitos entre as ideias principais causa uma quebra na coesão, diminuindo a clareza do argumento.
- C) A repetição da palavra “processo” distrai o leitor, reduzindo a eficácia da coesão textual.
- D) O uso excessivo de vírgulas fragmenta o texto, prejudicando a coerência temática.
- E) O texto é incoerente porque mistura tempos verbais, confundindo o leitor.

**04. (CONCURSO VÁRZEA ALEGRE / 2024) No segmento “dados de 2010 do Censo Demográfico do Instituto Brasileiro de Geografia e Estatística (IBGE),” a ortografia das palavras está de acordo com as normas oficiais da língua portuguesa?**

- A) Não, a palavra “Demográfico” deveria ser escrita com minúscula.
- B) Não, “Censo” deveria ser grafado como “senso”.
- C) Não, “Geografia” deveria ser escrita como ‘Geo-Grafia’.
- D) Sim, todas as palavras estão corretamente grafadas segundo a norma culta.
- E) Sim, mas, no lugar dos parênteses, deveria ser empregado um hífen, segundo a ortografia oficial.

**05. (CONCURSO VÁRZEA ALEGRE / 2024) A palavra “indígenas” no texto está corretamente acentuada. Considerando as regras de acentuação gráfica da língua portuguesa, por que a palavra “indígenas” recebe acento?**

- A) Porque é uma proparoxítona, e todas as proparoxítonas são acentuadas.
- B) Porque é uma paroxítona terminada em “as”, que segundo as regras, deve ser acentuada.
- C) Porque é uma oxítona terminada em “as”, e todas as oxítonas nessa condição são acentuadas.
- D) Porque a acentuação serve para diferenciar significados (acento diferencial).
- E) Porque é uma palavra estrangeira adaptada ao português, exigindo acentuação especial.

**06. (CONCURSO VÁRZEA ALEGRE / 2024) No contexto do texto, a palavra “intercultural” desempenha qual papel e qual é sua classe de palavras?**

- A) Substantivo, referindo-se a um conceito específico de educação.
- B) Adjetivo, qualificando o tipo de alfabetização mencionado.
- C) Advérbio, modificando o verbo “alfabetizar”.
- D) Verbo, indicando a ação de interagir culturalmente.
- E) Preposição, estabelecendo uma relação entre diferentes culturas.

**07. (CONCURSO VÁRZEA ALEGRE / 2024) No período a palavra “A escrita das línguas indígenas veio com a catequização, com os jesuítas e salesianos, que foram os primeiros a levar a escola para dentro das comunidades indígenas.”, é correto afirmar sobre a palavra “que”:**

- A) É uma conjunção integrante, introduzindo oração subordinada substantiva apositiva.
- B) É uma partícula expletiva, sem função sintática e que pode ser retirada, sem prejuízo, da frase.
- C) É um pronome relativo, introduzindo uma oração subordinada adjetiva explicativa.
- D) É uma conjunção integrante, introduzindo oração subordinada substantiva completiva nominal.
- E) É um pronome relativo, introduzindo uma oração subordinada adjetiva restritiva.

**08. (CONCURSO VÁRZEA ALEGRE / 2024) A palavra “estereótipo” é formada por dois radicais gregos que significam, respectivamente:**

- A) Belo e Letra, respectivamente.



- B) Sólido e Impressão, respectivamente.
- C) Frágil e Impressão, respectivamente.
- D) Fraco e Opinião, respectivamente.
- E) Belo e Conceito, respectivamente.

**09. (CONCURSO VÁRZEA ALEGRE / 2024) No trecho “Ele acredita que preservar a língua materna indígena está diretamente vinculado a preservar o universo cultural que ela nomeia.”, não há situações que exijam o emprego de crase. Assinale a alternativa correta sobre essa afirmativa:**

- A) Não há crases no trecho porque não se emprega crase diante de substantivos masculinos.
- B) Não há crases no trecho porque não se emprega crase diante de substantivos no singular.
- C) Não há crases no trecho porque a regência dos substantivos língua e preservação não permite.
- D) Não há crases no trecho porque “preservar” é verbo (transitivo direto) e não rege preposição.
- E) Não há crases no trecho porque não se emprega crase relacionadas a verbos.

**10. (CONCURSO VÁRZEA ALEGRE / 2024) No trecho “Foi somente com a Constituição Federal de 1988 que os povos indígenas tiveram assegurado o direito às suas línguas, inclusive no âmbito escolar.”, a palavra âmbito pode ser substituída, sem provocar desvio de escolha lexical, por variados termos. Assinale o que, entre as alternativas propostas, MENOS se ajusta ao conceito do termo original:**

- A) campo.
- B) domínio.
- C) nível.
- D) setor.
- E) espaço.

**PROVA DE CONHECIMENTOS GERAIS - 11 A 25**

**11. (CONCURSO VÁRZEA ALEGRE / 2024) “A Constituição Federal Brasileira completou 35 anos em 2023, mas ainda há desafios a serem enfrentados para que as garantias de direitos conquistados com a promulgação do texto na década de 1980 sejam efetivamente respeitadas. Entre os desafios levantados por especialistas estão: direitos sociais, democracia**

**e harmonia entre Poderes. A publicação da atual Constituição ocorreu, mais precisamente, em 5 de outubro de 1988 e se tornou o principal símbolo do processo de redemocratização nacional, após 21 anos de regime militar” Portal G1, 05/10/2023 (Adaptado). Sobre a Constituição Federal proclamada em 1988 marque a opção correta:**

- A) Teve o seu contexto ambientado em muitas disputas regionais, com a proposição de textos jurídicos diferenciados como os propostos pelos confederados do Equador que, desde o Pernambuco, debatiam um modelo constitucionalista baseado no federalismo estadunidense;
- B) Teve como um de seus pilares os movimentos dentro das forças armadas que promulgavam uma política de salvação nacional contra as influências internacionais, especialmente as advindas do Comunismo Soviético;
- C) Foi contextualizada em grandes movimentações para a redemocratização, trazendo dentre suas pautas elementos importantes como eleições diretas para Presidência da República e a superação do regime militar instaurado com o golpe de 1964;
- D) Estabeleceu um regime parlamentarista inspirado na proposta de federalismo no modelo dos Estados Unidos e a formação tripartite de poderes, a saber: Moderador, Executivo e Judiciário;
- E) A Constituição de 1988, chamada de “Constituição Cidadã” foi diretamente inspirada no Direito Romano. Nesse sentido, estabeleceu os princípios de direito consuetudinário e impôs o voto censitário.

**12. (CONCURSO VÁRZEA ALEGRE / 2024) Sobre o tema dos aspectos geográficos do Estado Brasileiro, marque a opção correta:**

- A) Seguindo a divisão proposta em 1889, com a Proclamação da República, o Brasil é dividido em cinco regiões: Norte, Nordeste, Centro Oeste, Sudeste e Sul;
- B) Os estados componentes da Região Nordeste são: Maranhão, Piauí, Pernambuco, Ceará, Rio Grande do Norte, Alagoas, Sergipe, Paraíba, Bahia e Tocantins;
- C) Os estados componentes da Região Centro Oeste fazem fronteiras com dois países da América do Sul: Bolívia e Paraguai;
- D) O Distrito Federal, onde se localiza a capital do Brasil – Brasília, está localizado na região Sudeste, a mais rica do país;
- E) O Pantanal é uma das maiores extensões úmidas contínuas do planeta e está localizado no centro da América do Sul, na bacia hidrográfica do Alto Paraguai. Sua área é de 138.183 km<sup>2</sup>, com 65% de seu território no estado da Amazônia e 35% no estado do Pará.



**13. (CONCURSO VÁRZEA ALEGRE / 2024) Marque a opção correta sobre o Geopark Araripe:**

- A) A área de atuação e intervenção do Geopark Araripe é dirigida para a Serra da Ibiapaba, com especial observância para o território de litígio entre o Ceará e o Piauí;
- B) Mesmo tendo como sede a Região do Araripe, os maiores investimentos e estudos do GeoPark Araripe são realizados na região da Serra da Capivara, no Estado do Piauí;
- C) Tem sua ação voltada exclusivamente para os estudos paleontológicos no Cariri Cearense;
- D) O Geopark Araripe é o primeiro da área Sul-americana;
- E) A sede de gerenciamento do Geopark Araripe é localizada no município de Barbalha – CE.

**14. (CONCURSO VÁRZEA ALEGRE / 2024) Marque a opção correta para o tema da Região Metropolitana do Cariri – RMC:**

- I. Instituída pela Lei Complementar nº 78/2009. A criação da Região Metropolitana do Cariri – RMC, objetiva a redução da desigualdade entre o triângulo Crajubar, como é conhecida a aglomeração das cidades de Juazeiro do Norte, Crato e Barbalha, historicamente mais desenvolvida, e os demais municípios da região.
  - II. Segundo os especialistas, os resultados obtidos demonstram que não houve efetivamente diminuição desse desequilíbrio na Região Metropolitana do Cariri.
  - III. Na Região Metropolitana do Cariri, os investimentos, tanto públicos quanto privados, ainda se concentram prioritariamente no Crajubar e isso reforça a dependência das localidades vizinhas, gerando e aprofundando os desequilíbrios nesses territórios.
  - IV. A Região Metropolitana do Cariri está atingindo plenamente os objetivos estabelecidos desde a sua criação, diminuindo as diferenças entre os municípios componentes.
- A) As afirmações I, II e III estão corretas.
  - B) As afirmações I e IV estão corretas.
  - C) As afirmações III e IV estão corretas.
  - D) Somente a afirmação II está correta.
  - E) Somente a afirmação IV está correta.

**15. (CONCURSO VÁRZEA ALEGRE / 2024) “Bioma que ocupa um décimo do território nacional, quase todo no Nordeste. O seu nome vem do Tupi e significa ”Mata Branca”, que é a aparência da vegetação durante a seca. É o pedaço mais quente e seco do país. E um dos mais vulneráveis às mudanças climáticas”. Portal G1 – Globo Rural. 05/12/21 – Adaptado. Marque a opção correta para o Bioma predominante na Região Nordeste:**

- A) Pantanal.
- B) Pampa.
- C) Caatinga.
- D) Cerrado.
- E) Mata Atlântica

**16. (CONCURSO VÁRZEA ALEGRE / 2024) De acordo com os dados do Instituto Brasileiro de Geografia e Estatística, o município de Várzea Alegre tem seu território:**

- A) Localizado na mesorregião Centro Sul Cearense;
- B) Localizado na região centro-meridional do Ceará;
- C) Localizado na região Norte do Ceará;
- D) Localizado na Região centro-oeste do Ceará;
- E) Localizado na região sul do Ceará.

**17. (CONCURSO VÁRZEA ALEGRE / 2024) A Toponímia se encarrega do estudo do nome de lugares, levando em consideração a influência e a importância da origem e do processo de evolução que causa as devidas alterações. Tais estudos são intimamente ligados às pesquisas históricas, antropológicas e geográficas. Sobre a toponímia de Várzea Alegre, marque a opção correta:**

- A) Até a Lei Provincial Nº 1.329, de 10 de outubro de 1870 se chamava Várzea de Lavras, tendo seu nome alterado por força dessa lei para Várzea Alegre;
- B) Várzea Alegre é um dos poucos municípios do Ceará que nunca teve a sua toponímia alterada;
- C) Desde a sua colonização até 1935, o município teve 3 denominações diferentes: Várzea de Lavras, Várzea Grande e finalmente Várzea Alegre;
- D) Teve a sua denominação alterada de Várzea Grande para Várzea Alegre em 1872, por força da lei Provincial que instalou o município;
- E) Somente passou a se chamar Várzea Alegre com a reforma municipal realizada no Governo Getúlio Vargas, na década de trinta do século passado.

**18. (CONCURSO VÁRZEA ALEGRE / 2024) Acerca dos Distritos do município de Várzea Alegre, marque a opção correta:**

- I. Segundo o Instituto Brasileiro de Geografia e Estatística – IBGE, nos quadros de apuração do Recenseamento Geral de 1-IX-1920, o município aparece constituído de 2 distritos: Várzea Alegre e Jacu.





II. Segundo o Instituto Brasileiro de Geografia e Estatística – IBGE, em divisão administrativa referente ao ano de 1933, o município aparece constituído de 3 distritos: Várzea Alegre, Riacho Verde e São Caetano.

III. Segundo o Instituto Brasileiro de Geografia e Estatística – IBGE, em divisões territoriais datadas de 31-XII-1936 e 31-XII-1937, o município aparece constituído de 5 distritos: Várzea Alegre, Extrema, Riacho Verde, São Caetano e Fortuna.

IV. Segundo o Instituto Brasileiro de Geografia e Estatística – IBGE em divisão territorial datada de 31-XII-1968, o município é constituído de 6 distritos: Várzea Alegre, Calabaça, Canindezinho, Ibicatu, Naranjú e Riacho Verde.

- A) Somente as afirmações I e II estão corretas;
- B) Somente as afirmações I e IV estão corretas;
- C) Estão corretas as afirmações II e III;
- D) Todas as afirmações estão corretas;
- E) Somente a afirmação IV está correta.

**19. (CONCURSO VÁRZEA ALEGRE / 2024) São municípios que fazem limites com Várzea Alegre:**

- A) Norte: Carius e Cedro; Sul: Granjeiro e Caririaçu; Leste: Lavras da Mangabeira; Oeste: Farias Brito.
- B) Norte: Missão Velha, Abaiara e Milagres; Sul: Crato e Estado de Pernambuco; Leste: Juazeiro do Norte; Oeste: Mauriti.
- C) Norte: Iguatu; Sul: Crato; Leste: Lavras da Mangabeira e Cedro ; Oeste: Farias Brito e Crato.
- D) Norte: Crato, Farias Brito e Altaneira; Sul: Jati e Juazeiro do Norte; Leste: Barbalha; Oeste: Russas.
- E) Norte: Carius e Cedro; Sul: Granjeiro e Lavras da Mangabeira e ; Leste: Mauriti; Oeste: Farias Brito.

**20. (CONCURSO VÁRZEA ALEGRE / 2024) Segundo os dados apresentados pelo Instituto Brasileiro de Geografia e Estatística – IBGE / 2022 para a população do Município de Várzea Alegre, é correto afirmar:**

- A) Várzea Alegre tem a população estimada em menos de 25 mil habitantes o que coloca o município em quinto lugar na microrregião;
- B) Várzea Alegre tem a população 38.984 pessoas.
- C) Por ser em grande polo de turismo científico e de negócios, o município de Várzea Alegre não teve a sua população estimada pelo Instituto Brasileiro de Geografia e Estatística – IBGE no último senso;

D) Com grande densidade demográfica, Várzea Alegre se coloca em primeiro lugar no Estado do Ceará para esse item.

E) Devido as atividades voltadas para a agroindústria e a pecuária de grande escala, Várzea Alegre apresenta 95% de sua população vivendo na zona rural.

**21. (CONCURSO VÁRZEA ALEGRE / 2024) “Mas a questão das mulheres é também de gênero e classe social. Mulheres das classes média e alta têm mais recursos e podem lidar melhor com seu tempo diante do trabalho, o que é muito diferente no caso das mulheres de baixa renda e negras. Elas são as que menos têm acesso à saúde pública e as que mais apresentam problemas cardíacos e respiratórios recorrentes. São elas, também, que estão na outra ponta da saúde: há muitas enfermeiras negras e pardas sendo contaminadas e morrendo de COVID-19.” SCHWARCZ, L. M. Quando acaba o século XX. Companhia das Letras: São Paulo – SP, 2020. (Adaptado). Considerando o texto apresentado, marque a opção correta.**

- A) Para a autora, a situação provocada pela pandemia da COVID-19 atingiu a todas as pessoas da mesma maneira, independentemente de classe social ou gênero;
- B) De acordo com o texto, todas as pessoas tiveram o mesmo tipo de acesso ao sistema de saúde e conseguiram lidar com as suas atividades laborais de maneira igual;
- C) A situação vivenciada pela COVID-19 expôs o cenário de diferenças de gênero e de condição social e econômica entre homens e mulheres, e entre as pessoas com melhor poder aquisitivo e as mais pobres;
- D) Por estarem habituadas com as atividades do trabalho no sistema de saúde, as mulheres conseguiram resistir com mais facilidade aos problemas causados pela pandemia da COVID-19;
- E) De acordo com o texto, o movimento feminista vivencia problemas e enfrentamentos que devem ser analisados somente do ponto de vista do gênero.

**22. (CONCURSO VÁRZEA ALEGRE / 2024) “Conhecido como o “Padre do Jumento” pelas denúncias e combates incessantes que se iniciaram na década de 50, contra a matança indiscriminada de asininos para a fabricação de vacina, em Fortaleza. Isso produziu o Livro O Jumento nosso Irmão”, em quatro volumes – época em que era vigário no município de Icó-CE – e uma infinidades de crônicas e discursos defendendo o jumento. Logo, logo, o seu nome projetado, internacionalmente.” Portal “Na sombra do Juazeiro”15/06/2019. (Adaptado). Marque a opção correta para esse ilustre personagem de Várzea Alegre:**

- A) Padre Cícero Romão Batista;
- B) Frei Damião de Bozzano;
- C) Padre José de Anchieta;

- D) Padre Antônio Vieira;  
E) Padre Murilo de Sá Barreto.

23. (CONCURSO VÁRZEA ALEGRE / 2024) Considerado como um dos maiores pilotos de Fórmula 1 de todos os tempos, esse brasileiro “marcou época” pela sua competência extrema nas pistas e seu carisma com a população brasileira. Sua trajetória teve final em trágico acidente no circuito de Ímola na Itália. Esse ano de 2024 serão lembrados os 30 anos de sua morte com a produção de vários documentários, matérias em diversas linguagens e outras homenagens. Marque a opção correta para esse personagem da história dos esportes brasileiros:

- A) Nelson Piquet;  
B) Emerson Fittipaldi;  
C) José Carlos Pace;  
D) Rubens Barrichello;  
E) Ayrton Senna.

24. (CONCURSO VÁRZEA ALEGRE / 2024) Conhecido mundialmente como “O Oscar” é a maior cerimônia de premiação de cinema que existe no mundo. Sua primeira cerimônia foi realizada em 1929 e atualmente é acompanhada por milhões de pessoas. Assinale a opção correta para o filme vencedor do Oscar na categoria “melhor filme” na cerimônia de 2024:

- A) Oppenheimer;  
B) Nomadland;  
C) Godzilla e King Kong;  
D) O poderoso chefão;  
E) Cidade de Deus.

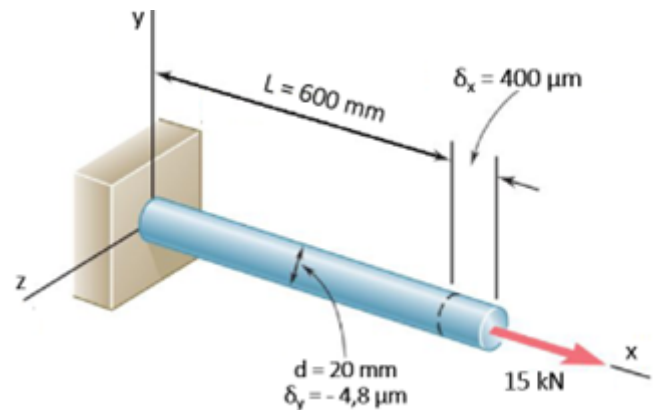
25. (CONCURSO VÁRZEA ALEGRE / 2024) As festas juninas acontecem durante o mês de junho, com destaque para o dia 24, dia de São João, que é comemorado em toda a região nordeste. Durante essas festividades, é comum encontrar quadrilhas, barracas de comidas típicas, fogueiras e, é claro, muita celebração e música. Marque a opção correta para o principal gênero musical que embala as festas juninas no Nordeste:

- A) Quadrilhas;  
B) Forró;  
C) Samba;  
D) Frevo;  
E) Maracatu.

PROVA DE CONHECIMENTOS ESPECÍFICOS - 26 A 55

PROVA DE ENGENHARIA CIVIL

26. (CONCURSO VÁRZEA ALEGRE / 2024) Considere uma barra de 600 mm de comprimento e 20 mm de diâmetro, produzida com material homogêneo e isotrópico. Após a aplicação de uma carga axial de 15 kN a mesma sofre um aumento no comprimento de 400 μm, e diminuição no diâmetro de 4,8 μm. O módulo de elasticidade e o coeficiente de Poisson do material são, respectivamente:



- A) 89,6 GPa; 0,18  
B) 89,6 GPa; 0,36  
C) 99,5 GPa; 0,25  
D) 149,3 GPa; 0,25  
E) 149,3 GPa; 0,30

27. (CONCURSO VÁRZEA ALEGRE / 2024) Analise as afirmativas a seguir e assinale a alternativa correta referente ao domínio do estudo da análise estrutural:

- o momento resultante de um sistema de forças não coplanares em relação a qualquer ponto no plano destas forças será sempre perpendicular a este plano;
- para um corpo, submetido a um sistema de forças, estar em equilíbrio, é necessário que elas não provoquem nenhuma tendência de translação nem rotação a este corpo, ou seja, basta que a resultante **R** das forças e o momento resultante **m** sejam iguais;
- quando os apoios são em número inferior ao necessário para impedir todos os movimentos possíveis da estrutura, a mesma será dita hipostática, ocorrendo uma situação de equilíbrio instável;
- momento fletor atuante numa seção é definido como sendo a soma algébrica dos momentos das forças situadas de um dos lados desta seção em relação ao eixo normal a seção que contém o seu centro de gravidade.

- A) somente II está correta;

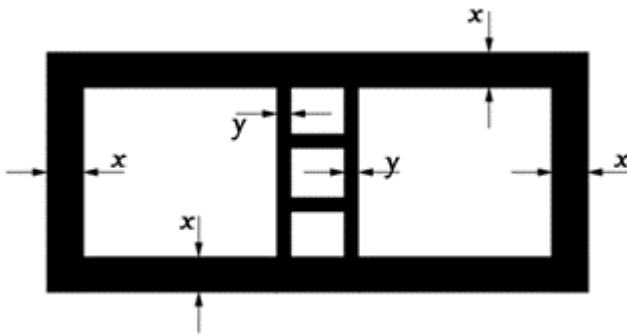


- B) somente III está correta;  
C) I e III estão corretas;  
D) II e IV estão corretas;  
E) I, II e III estão corretas.

28. (CONCURSO VÁRZEA ALEGRE / 2024) Conforme a NBR-8800:2008 os valores das propriedades mecânicas do aço, referentes ao módulo de elasticidade transversal e a massa específica são, respectivamente:

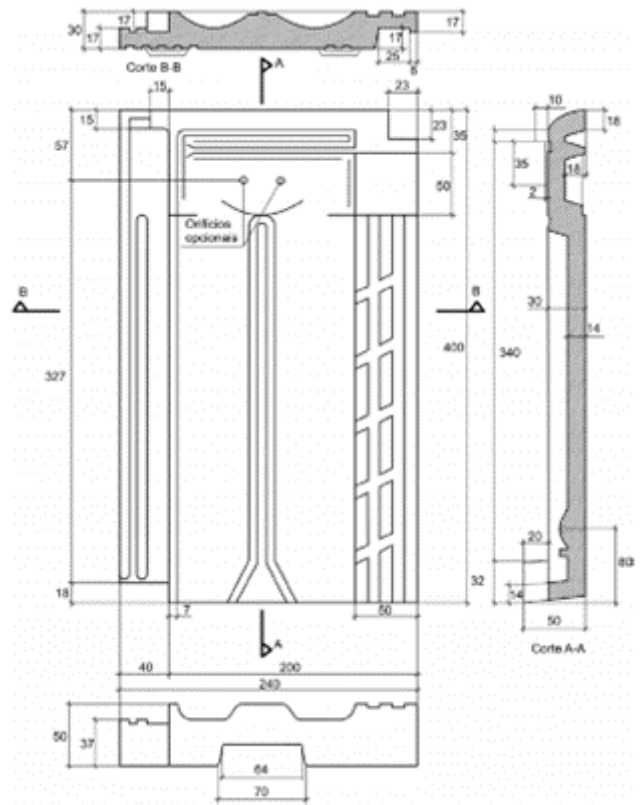
- A) 215.000 MPa;  $7.850 \text{ kg/m}^3$ .  
B) 215.000 MPa;  $2.560 \text{ kg/m}^3$ .  
C) 200.000 MPa;  $7.850 \text{ kg/m}^3$ .  
D) 77.000 MPa;  $2.560 \text{ kg/m}^3$ .  
E) 77.000 MPa;  $7.850 \text{ kg/m}^3$ .

29. (CONCURSO VÁRZEA ALEGRE / 2024) De acordo com a NBR 15.270-2:2005 os valores em milímetros de  $x$  e  $y$  que representam, respectivamente, a espessura mínima das paredes e a espessura mínima de qualquer septo, em um bloco cerâmico estrutural vazado com paredes maciças são, respectivamente:



- A) 10 e 5.  
B) 12 e 5.  
C) 14 e 6.  
D) 18 e 7.  
E) 20 e 8.

30. (CONCURSO VÁRZEA ALEGRE / 2024) A figura a seguir refere-se a uma telha cerâmica do tipo:



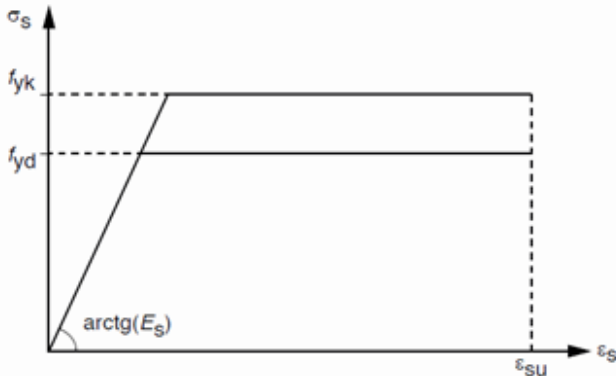
- A) romana.  
B) portuguesa.  
C) americana.  
D) francesa.  
E) capa e canal plan.

31. (CONCURSO VÁRZEA ALEGRE / 2024) Acerca do cimento Portland, é correto afirmar, com exceção de:

- A) o silicato tricálcico ( $C_3S$ ) é o maior responsável pela resistência em todas as idades, especialmente até o fim do primeiro mês de cura;  
B) o ferro aluminato de cálcio ( $C_4AF_e$ ) em nada contribui para a resistência do cimento;  
C) são identificados por suas siglas, seguidas de sua classe de resistência (25, 32, 40 ou ARI), acrescidas dos sufixos RS e BC, que significam Rico em Sulfato e Baixo Calor, respectivamente;  
D) cimento Portland de alta resistência inicial, CP-V, que apresenta a 1 dia de idade resistência igual ou maior que 14 MPa;  
E) o aluminato de tricálcico ( $C_3A$ ), quando presente em forma cristalina, é o responsável pela rapidez de pega.



32. (CONCURSO VÁRZEA ALEGRE / 2024) A NBR 6118:2023 estabelece os procedimentos e requisitos básicos para o projeto de estruturas de concreto simples, armado e protendido. Segundo a norma a figura a seguir representa:



- A) diagrama tensão-deformação idealizado.
- B) diagrama tensão-deformação para análise não linear.
- C) diagrama tensão-deformação bilinear de tração.
- D) diagrama tensão-deformação para aços de armaduras passivas.
- E) diagrama tensão-deformação para aços de armaduras ativas.

33. (CONCURSO VÁRZEA ALEGRE / 2024) A Norma NBR 14931:2023 estabelece requisitos para execução de estruturas de concreto armado, protendido e com fibras. Segundo a norma o “dispositivo imerso no concreto, destinado a fixar a extremidade do cabo oposta àquela da ancoragem ativa”, trata-se de:

- A) ancoragem morta.
- B) ancoragem ativa.
- C) ancoragem de emenda.
- D) ancoragem passiva.
- E) ancoragem passiva sem acesso.

34. (CONCURSO VÁRZEA ALEGRE / 2024) Assinale a alternativa que indica a sequência correta das assertivas verdadeiras e falsas referentes às fundações:

- I. a sapata associada está sujeita à ação de uma carga distribuída linearmente ou de três ou mais pilares ao longo de um mesmo alinhamento, desde que representem menos de 70% das cargas da estrutura;
- II. a estaca raiz trata-se de uma estaca armada e preenchida com argamassa de cimento e areia, moldada in loco executada por perfuração rotativa ou rotoperussiva, revestida integralmente, no trecho em solo, por um conjunto de tubos metálicos recuperáveis;

III. tubulão é um elemento de fundação profunda em que, pelo menos na etapa final da escavação do terreno, faz-se necessário o trabalho manual em profundidade para executar o alargamento de base ou pelo menos para a limpeza do fundo da escavação;

IV. estaca hélice de deslocamento monitorada é uma estaca de concreto moldada in loco, executada mediante a introdução no terreno, por rotação, de segmentos de trado helicoidal de diâmetro constante.

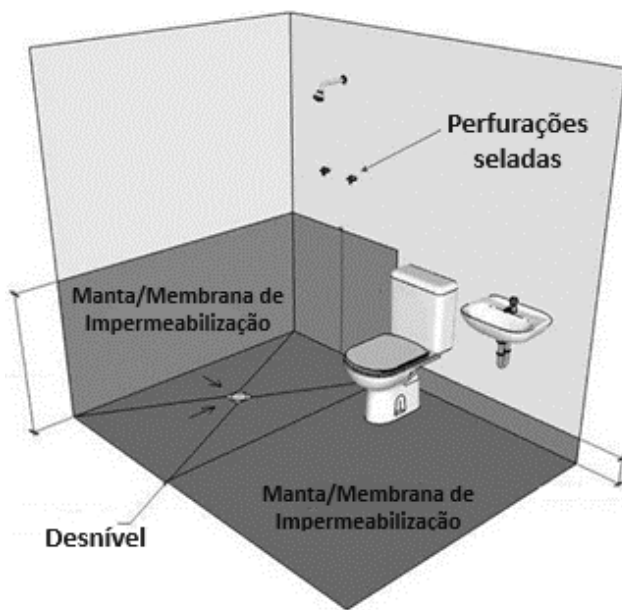
- A) F – F – V – V.
- B) V – V – F – F.
- C) V – V – V – V.
- D) V – F – F – V.
- E) F – V – V – F.

35. (CONCURSO VÁRZEA ALEGRE / 2024) Considere uma sapata isolada quadrada, medindo  $1,50 \times 1,50m$ , para receber um pilar de  $0,30 \times 0,30m$ . A altura total da sapata é de  $0,70m$ , sendo  $0,40m$  a altura referente ao tronco de pirâmide. O volume de concreto da sapata, em metros cúbicos, será de:

- A) 0,95.
- B) 1,05.
- C) 1,18.
- D) 1,27.
- E) 1,33.

36. (CONCURSO VÁRZEA ALEGRE / 2024) Edificações em sistema *light wood frame* são constituídas por elementos estruturais em painéis de pisos, de paredes e de coberturas, compostos por peças leves de madeira e fechamentos com função de contraventamento, função de vedação e revestimento. As áreas molhadas e molháveis devem receber impermeabilização adequada, com cobrimentos, inclinação e desnível adequado. Assinale a alternativa incorreta:





D) 10,42 L/s.

E) 25,00 L/s.

38. (CONCURSO VÁRZEA ALEGRE / 2024) Assinale a alternativa que indica a sequência correta das assertivas verdadeiras e falsas referentes aos sistemas prediais de esgoto sanitário:

I. a caixa de passagem visa permitir a inspeção, limpeza, desobstrução, junção, mudanças de declividade e/ou direção das tubulações;

II. recomendam-se as seguintes declividades mínimas: 2% para tubulações com  $DN \leq 75\text{mm}$  e 1% para tubulações com  $DN \leq 100\text{mm}$ ;

III. o tubo ventilador de circuito liga o tubo de queda ou ramal de esgoto ou de descarga à coluna de ventilação;

IV. a distância entre a ligação do coletor predial com o público e o dispositivo de inspeção mais próximo não deve ser superior a 15,00 m.

A) V – F – V – F.

B) V – V – F – F.

C) F – F – V – V.

D) F – V – F – V.

E) V – F – F – V.

39. (CONCURSO VÁRZEA ALEGRE / 2024) Toda a instalação deve ser dividida em vários circuitos. É correto afirmar sobre os circuitos elétricos, exceto:

A) circuitos de iluminação devem ser separados dos circuitos de tomadas;

B) proteções dos circuitos de aquecimento ou condicionamento de ar de uma residência podem ser agrupadas no quadro de distribuição da instalação elétrica geral ou num quadro separado;

C) o condutor neutro poderá ser comum a mais de um circuito;

D) circuitos de tomadas deverão ter um condutor de proteção ligado diretamente ao terra da instalação, podendo ser comum a mais de um circuito;

E) circuitos de iluminação instalados em áreas com piso “molhado” ou instalados em algumas instalações industriais deverão ter um condutor de proteção.

A) deve ser respeitado o desnível mínimo de 10 mm entre o piso acabado do banheiro e o piso acabado do box, ou utilização de elemento de separação entre o piso acabado do banheiro e o piso acabado do box com altura de 10 mm;

B) deve-se utilizar impermeabilização em todo o piso do ambiente e nas paredes até a altura mínima de 1100 mm na área do box e de 200 mm acima do piso;

C) deve-se utilizar impermeabilização na interface entre o piso e a base da parede empregando mantas ou membranas para impermeabilização com altura mínima sobre a parede de 200 mm, acima do piso acabado;

D) deve-se utilizar impermeabilização na interface entre o piso e o ralo empregando mantas ou membranas para impermeabilização, onde o piso que contempla o ralo deve possuir inclinação de no mínimo 0,5% em direção ao ralo para áreas internas e 1% para áreas externas;

E) no caso de chapas de gesso para *drywall* em áreas molhadas e molháveis, deve-se empregar aquelas resistentes à umidade, sendo utilizados tratamentos impermeabilizantes.

37. (CONCURSO VÁRZEA ALEGRE / 2024) Uma comunidade rural tem 5 mil habitantes, com um consumo médio *per capita* de água de 100 L/hab.dia. Considerando 1,2 o coeficiente do dia de maior consumo e 1,5 o coeficiente da hora de maior consumo, a vazão de distribuição ou vazão máxima de consumo, para um sistema funcionando 24 horas por dia, será de:

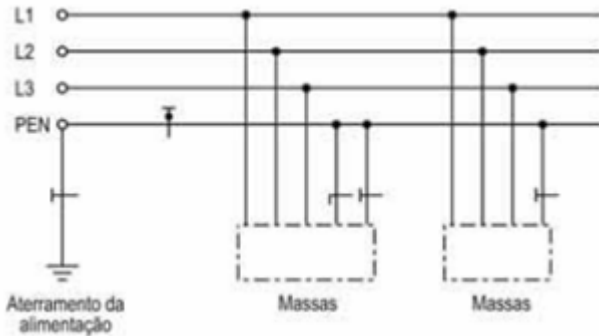
A) 0,04 L/s.

B) 0,32 L/s.

C) 1,04 L/s.

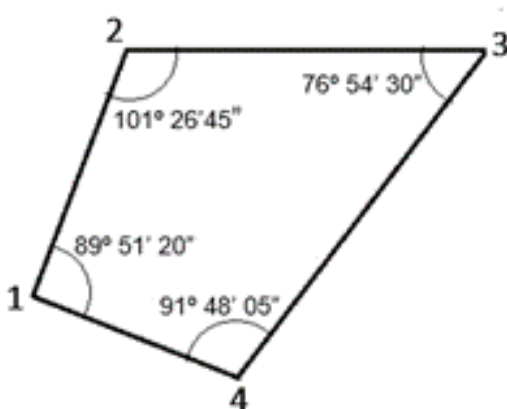


40. (CONCURSO VÁRZEA ALEGRE / 2024) Conforme a NBR 5410:2004 as redes de distribuição são classificadas de acordo com diversos esquemas de aterramento, diferindo entre si em função da situação da alimentação e das massas com relação à terra. A figura a seguir ilustra o esquema de aterramento do tipo:



- A) TN-C.
- B) TN-C-S.
- C) TN-S.
- D) TT.
- E) IT.

41. (CONCURSO VÁRZEA ALEGRE / 2024) No levantamento em campo da poligonal fechada foram determinados os seguintes ângulos internos. O erro de fechamento angular será de:

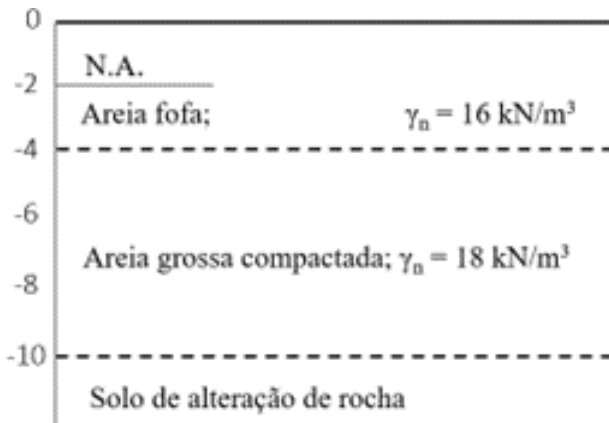


- A) 00° 00' 00".
- B) 00° 00' 20".
- C) 00° 00' 40".
- D) 00° 03' 20".
- E) 00° 03' 40".

42. (CONCURSO VÁRZEA ALEGRE / 2024) Para o nivelamento geométrico a seguir, com o equipamento estacionado na estaca 1, a cota da estaca 4 é de:

Estaca	Visada de Ré	Altura do Instrumento	Visada de Vante		Cota
			Intemediária	Mudança	
RN-1					105,225
	0,530				
2			2,843		
3			3,805		
4				0,859	

- A) 104,366.
  - B) 104,896.
  - C) 105,554.
  - D) 106,084.
  - E) 106,614.
43. (CONCURSO VÁRZEA ALEGRE / 2024) Acerca dos índices físicos dos solos, analise as afirmativas e assinale a alternativa correta:
- I. teor de umidade de um solo é a relação entre o peso da água e o peso da parte sólida, expressa em porcentagem;
  - II. índice de vazios é a razão entre o volume de vazios e o volume das partículas sólidas de um solo;
  - III. grau de saturação é a razão entre o volume de água e o volume total de uma amostra do solo;
  - IV. peso específico aparente de um solo seco é a relação entre o peso dos sólidos e o volume total.
- A) somente I e III estão corretas.
  - B) somente II e IV estão corretas.
  - C) I, II e III estão corretas.
  - D) II, III e IV estão corretas.
  - E) I, II e IV estão corretas.
44. (CONCURSO VÁRZEA ALEGRE / 2024) Através do Princípio das Tensões Efetivas, proposto por Terzaghi, a tensão efetiva, para solos saturados pode ser expresso pela diferença entre a tensão total e a pressão neutra ou poropressão da água. Considere um terreno executado com uma camada de areia fofa, com  $\gamma_n = 16kN/m^3$ , tendo 4m de espessura, e abaixo deste uma camada de areia grossa compactada, com  $\gamma_n = 18kN/m^3$  e 6m de espessura, apoiada sobre um solo de alteração de rocha. Uma vez que o nível d'água encontra-se a 2m de profundidade, a tensão efetiva, no contato entre a areia grossa e o solo de alteração de rocha, a 10m de profundidade, será de:



- A) 60 kPa.
- B) 92 kPa.
- C) 120 kPa.
- D) 152 kPa.
- E) 164 kPa.

**45. (CONCURSO VÁRZEA ALEGRE / 2024) Sobre as características das barragens de terra, assinale a alternativa incorreta:**

- A) a altura de acumulação é a diferença de cotas existente entre o coroamento da barragem e a soleira do sangradouro, isto é, a cota a partir da qual a água começa a verter através do sangradouro;
- B) a diferença de cotas existente entre a do coroamento ou crista da barragem e a do leito do rio, no ponto mais baixo do talvegue, define a altura de uma barragem;
- C) a borda livre normal em barragens é definida como a diferença entre a cota da crista e o nível máximo normal do reservatório;
- D) *fetch* é a distância máxima entre um ponto qualquer sobre a barragem e um extremo do lago, medida sobre as águas;
- E) o *rip-rap* consiste de uma camada dimensionada de blocos de pedra, lançada sobre um filtro de uma ou mais camadas de modo que este atue como zonas de transição granulométrica servindo como obstáculo à fuga dos materiais mais finos de que é constituído o maciço.

**46. (CONCURSO VÁRZEA ALEGRE / 2024) Os diagramas de massas são utilizados para auxiliar nos estudos de distribuição dos materiais de corte e aterro em serviços de terraplenagem. Analise as afirmativas sobre o diagrama de Brückner e assinale a alternativa correta:**

- I. no diagrama de Brückner, ferramenta essencialmente gráfica, os volumes são considerados algebricamente, sendo os de cortes considerados positivos e os de aterros, negativos;

- II. os lados ascendentes do diagrama de Brückner correspondem a aterros, e os lados descendentes correspondem a cortes;
- III. um ponto de máximo no diagrama de Brückner representa a passagem de um trecho de aterro para um trecho de corte, enquanto um ponto de mínimo representa a situação inversa, ou seja, a passagem de um trecho de corte para um trecho de aterro;
- IV. em um segmento de área fechado no diagrama de Brückner, a área desse segmento mede o momento de transporte da compensação representada.

- A) I e II estão corretas.
- B) III e IV estão corretas.
- C) II e III estão corretas.
- D) I e IV estão corretas.
- E) todas estão corretas.

**47. (CONCURSO VÁRZEA ALEGRE / 2024) Os Encargos Sociais são os custos incidentes sobre a folha de pagamento. O modelo para apropriação dos Encargos Sociais agrega em 04 (quatro) grupos distintos os elementos que definem a alíquota final incidente, Grupos A, B, C e D. Faz parte do Grupo C dos Encargos Sociais:**

- A) Salário Educação.
- B) Faltas Justificadas
- C) 13º Salário.
- D) Seguro Contra Acidente de Trabalho.
- E) Aviso Prévio Indenizado.

**48. (CONCURSO VÁRZEA ALEGRE / 2024) Fresagem de pavimentos é definida como sendo o desbastamento de superfície asfáltica como parte de um processo de reciclagem do pavimento asfáltico. Analise as afirmativas e assinale a alternativa correta:**

- I. fresagem a frio é a operação em que é realizado o corte ou desbaste de uma ou mais camada(s) do pavimento asfáltico, por processo mecânico a frio;
- II. com profundidade média de corte em torno de 5 cm, a fresagem superficial atinge normalmente as camadas superiores do pavimento, podendo chegar, em alguns casos, à camada de ligação;
- III. a rugosidade resultante na pista é definida para cada tipo de fresagem, onde a fresagem padrão possui espaçamento de 15 mm, aproximadamente, entre os dentes de corte, a fresagem fina com 8 mm e a microfresagem de 2 a 3 mm entre os dentes de corte;



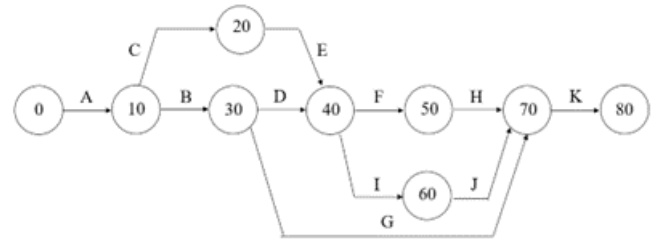
IV. a técnica da fresagem padrão é muito utilizada na regularização das vias, por possibilitar melhores condições de trafegabilidade aos usuários, podendo-se, em alguns casos, dispensar o posterior recapeamento da pista.

- A) I e II estão corretas.
- B) II e IV estão corretas.
- C) I e III estão corretas.
- D) I, II e III estão corretas.
- E) II, III e IV estão corretas.

49. (CONCURSO VÁRZEA ALEGRE / 2024) Assinale a alternativa correta a respeito das misturas asfálticas à quente, utilizadas nas camadas de revestimento dos pavimentos asfálticos:

- A) o concreto asfáltico convencional, após a compactação, de forma geral conta com vazios de ar em torno de 3 a 5%, no caso de camada de rolamento e de 4 a 6% para camadas intermediárias ou de ligação;
- B) a camada porosa de atrito ou camada drenante, executada sob uma camada de mistura densa e estrutural, é empregada como camada de rolamento com a finalidade funcional de aumento de aderência pneu-pavimento em dias de chuva e para a redução de ruído ao rolamento;
- C) o *Stone Matrix Asphalt* (SMA) se caracteriza por conter uma pequena porcentagem de agregados graúdos, formando um baixo volume de vazios que são preenchidos por um mástique asfáltico, constituído pela mistura da fração areia, fíler, ligante asfáltico e fibras;
- D) a mistura descontínua densa, conhecida por *gap-graded*, vem sendo realizada com asfalto-borracha ou com asfalto modificado por polímero, resultando uma macrotextura superficial fechada e lisa;
- E) considerada uma evolução das lamas asfálticas o microrrevestimento asfáltico é uma mistura a quente processada em usina móvel especial, de agregados minerais, fíler, água e emulsão modificada por polímero, e eventualmente adição de fibras.

50. (CONCURSO VÁRZEA ALEGRE / 2024) O diagrama de rede, como por exemplo o diagrama PERT/COM, é uma ferramenta utilizada no planejamento de obras. Entre os métodos de construção de um diagrama de rede, tem-se o método das flechas (ou *Arrow Diagramming Method – ADM*). O diagrama de rede a seguir representa as etapas de uma obra. Assinale a alternativa incorreta:



- A) a atividade G tem a maior duração, uma vez que possui a flecha mais comprida;
- B) as atividades B e C só poderão começar depois que a atividade A tiver sido concluída;
- C) o evento 70 só é considerado atingido quando 50-70 (H) e 60-70 (J) tiverem sido concluídos;
- D) a atividade F não depende da atividade I, podendo ocorrer simultaneamente;
- E) se durante a obra as atividades G e J tiverem sido concluídas, e a atividade J em andamento, a atividade K não poderá ser iniciada.

51. (CONCURSO VÁRZEA ALEGRE / 2024) Não faz parte das parcelas que devem compor a taxa de Benefício e Despesas Indiretas (BDI), no caso de obras públicas, segundo o Tribunal de Contas da União (TCU):

- A) Contribuição para Financiamento da Seguridade Social (COFINS).
- B) taxa representativa das Despesas Financeiras.
- C) Imposto Sobre Serviços de Qualquer Natureza (ISS).
- D) Contribuição Social sobre o Lucro Líquido (CSLL).
- E) taxa representativa das Garantias.

52. (CONCURSO VÁRZEA ALEGRE / 2024) Sobre a Lei Nº 8.666/93, que institui normas para licitações e contratos da Administração Pública e dá outras providências, é incorreto afirmar:

- A) estão sujeitos a esta Lei, além dos órgãos da administração direta, os fundos especiais, as autarquias, as fundações públicas, as empresas públicas, as sociedades de economia mista e demais entidades controladas direta ou indiretamente pela União, Estados, Distrito Federal e Municípios;
- B) é permitida a participação do autor do projeto ou da empresa responsável pela elaboração do projeto básico ou executivo, na licitação de obra ou serviço, ou na execução, como consultor ou técnico, nas funções de fiscalização, supervisão ou gerenciamento, exclusivamente a serviço da Administração interessada;
- C) as compras, sempre que possível, deverão submeter-se às condições de aquisição e pagamento semelhantes às do setor privado;





- D) na compra de bens de natureza divisível e desde que não haja prejuízo para o conjunto ou complexo, é vedada a cotação de quantidade inferior à demandada na licitação, com vistas a ampliação da competitividade, podendo o edital fixar quantitativo mínimo para preservar a economia de escala;
- E) para as modalidades de licitação presentes na Lei, com exceção da modalidade concurso, são constituídos os seguintes tipos de licitação: i) menor preço; ii) melhor técnica; iii) técnica e preço, e; iv) maior lance ou oferta.

**53. (CONCURSO VÁRZEA ALEGRE / 2024) Conforme a Lei Nº 14.133/2021, chamada de nova lei das licitações, analise as assertivas a seguir e assinale a alternativa que indica corretamente as assertivas verdadeiras:**

- I. as empresas públicas, as sociedades de economia mista e as suas subsidiárias não são abrangidas por esta Lei;
- II. esta Lei não se aplica a prestação de serviços, inclusive os técnico-profissionais especializados;
- III. serviços não contínuos ou contratados por escopo são serviços contratados e compras realizadas pela Administração Pública para a manutenção da atividade administrativa, decorrentes de necessidades permanentes ou prolongadas;
- IV. pregão é uma modalidade de licitação obrigatória para aquisição de bens e serviços comuns, cujo critério de julgamento poderá ser o de menor preço ou o de maior desconto.
- A) I e III estão corretas.
- B) II, III e IV estão corretas.
- C) I e IV estão corretas.
- D) I, II e III estão corretas.
- E) II e IV estão corretas.

**54. (CONCURSO VÁRZEA ALEGRE / 2024) De acordo com a NR-18, que visa garantir a segurança e saúde no trabalho na indústria da construção, é correto afirmar:**

- A) para um grupo formado por 50 (cinquenta) trabalhadores são necessários, no mínimo, 2 (dois) lavatórios, 2 (duas) bacias sanitárias e 3 (três) mictórios;
- B) é obrigatória, quando o caso exigir, a instalação de alojamento, no canteiro de obras ou fora dele, de uma área de lazer, para recreação dos trabalhadores alojados, podendo ser utilizado o local de refeição para este fim;
- C) deve ser de, no máximo, 150 m (cento e cinquenta metros) o deslocamento do trabalhador do seu posto de trabalho até o bebedouro ou dispositivo equivalente;

- D) o Plano de Demolição deve ser elaborado e implementado por profissional legalmente habilitado, levando em consideração o tipo de entulho gerado;
- E) as escavações com profundidade superior a 2,00 m (dois metros) devem ser protegidas com taludes ou escoramentos definidos em projeto elaborado por profissional legalmente habilitado.

**55. (CONCURSO VÁRZEA ALEGRE / 2024) Em relação as Normas Regulamentadoras NR-04, NR-17, NR-18 e NR-24, analise as afirmativas e assinale a alternativa que indica a sequência correta de Verdadeiro e Falso:**

- I. o fornecimento de água potável deve ser garantido de forma que, do posto de trabalho ao bebedouro ou ao dispositivo equivalente, não haja deslocamento superior a 150 m (cento e cinquenta metros) no plano horizontal e 20 m (vinte metros) no plano vertical;
- II. em estabelecimentos com mais de 650 (seiscentos e cinquenta) trabalhadores, os vestiários devem ser dimensionados com área de, no mínimo, 0,65m<sup>2</sup> (sessenta e cinco décimos quadrados) por trabalhador;
- III. a organização deve realizar o Programa de Gerenciamento de Riscos – PGR, da situação de trabalho quando identificadas inadequações ou insuficiência das ações adotadas;
- IV. o engenheiro de segurança do trabalho, o médico do trabalho e o enfermeiro do trabalho devem dedicar, no mínimo, quinze horas (tempo parcial) ou trinta horas (tempo integral) por semana, para as atividades do SESMT.
- A) F – V – F – V.
- B) V – F – F – V.
- C) V – F – V – F.
- D) V – V – F – F.
- E) F – F – F – V.