

CARGO 203:
TÉCNICO EM TECNOLOGIA DA INFORMAÇÃO

Leia estas instruções:

- 1 Confira se os dados contidos na parte inferior desta capa estão corretos e, em seguida, assine no espaço reservado.
- 2 Este Caderno contém, respectivamente, **uma** proposta de Redação e **50 questões** de múltipla escolha, assim distribuídas: **01 a 10** ▶ Língua Portuguesa; **11 a 20** ▶ Legislação; **21 a 50** ▶ Conhecimentos Específicos.
- 3 Quando o Fiscal autorizar, verifique se o Caderno está completo e sem imperfeições gráficas que impeçam a leitura. Detectado algum problema, comunique-o, imediatamente, ao Fiscal.
- 4 A Redação será avaliada considerando-se apenas o que estiver escrito no espaço reservado para o texto definitivo na **Folha de Redação** fornecida pela Comperve.
- 5 Escreva de modo legível, pois dúvida gerada por grafia ou rasura implicará redução de pontos.
- 6 Cada questão de múltipla escolha apresenta quatro opções de resposta, das quais apenas uma é correta.
- 7 Interpretar as questões faz parte da avaliação, portanto não peça esclarecimentos aos fiscais.
- 8 A Comperve recomenda o uso de caneta esferográfica de tinta preta, fabricada em material transparente.
- 9 Utilize qualquer espaço em branco deste Caderno para rascunhos e não destaque nenhuma folha.
- 10 Os rascunhos e as marcações que você fizer neste Caderno não serão considerados para efeito de avaliação.
- 11 Você dispõe de, no máximo, **quatro horas e trinta minutos** para redigir o texto definitivo na **Folha de Redação**, responder às questões e preencher a **Folha de Respostas**.
- 12 O preenchimento da Folha de Respostas e da Folha de Redação é de sua inteira responsabilidade.
- 13 Antes de se retirar definitivamente da sala, **devolva** ao Fiscal **este Caderno**, a **Folha de Respostas** e a **Folha de Redação**.

Assinatura do Candidato: _____

Prova de Redação

Atualmente, o aquecimento global é uma das principais preocupações de cientistas do mundo inteiro. Nesse contexto, a chamada “economia verde” vem ganhando espaço como uma das formas para enfrentar o problema.

PROPOSTA DE REDAÇÃO

Considerando a relevância dessa discussão bem como seus conhecimentos prévios sobre o tema, escreva um **artigo de opinião** posicionando-se sobre a questão abaixo.

A economia verde é uma alternativa eficaz para o enfrentamento ao aquecimento global?

INSTRUÇÕES

Seu artigo deverá atender às seguintes normas:

- ser redigido no espaço destinado à versão definitiva na Folha de Redação;
- apresentar explicitamente um ponto de vista, fundamentado em, no mínimo, dois argumentos;
- ser redigido na variedade padrão da língua portuguesa;
- ser redigido em prosa (e não em verso);
- conter, no máximo, 30 linhas; e
- não ser assinado (nem mesmo com pseudônimo).

ATENÇÃO

Será atribuída NOTA ZERO à redação em qualquer um dos seguintes casos:

- texto com até 11 linhas;
- fuga ao tema ou à proposta;
- letra ilegível;
- identificação do candidato (nome, assinatura ou pseudônimo);
- texto que revele desrespeito aos direitos humanos ou que seja ofensivo; e
- artigo escrito em versos.

RASCUNHO

1	
2	
3	
4	
5	
6	
7	
8	
9	
10	
11	
12	
13	
14	
15	
16	
17	
18	
19	
20	
21	
22	
23	
24	
25	
26	
27	
28	
29	
30	

(NÃO ASSINE O TEXTO)

O texto abaixo servirá de base para as questões de Língua Portuguesa

Aconteceu em Natal*Sanderson Negreiros*

O trânsito ontem à tarde na Rua João Pessoa estava uma delícia. Servido com caviar, batatinhas e molho pardo. Uma delícia de trânsito.

Às 16 horas em ponto, dei entrada com meu carango varonil na referida artéria. Por que as ruas chamavam-se antigamente de artérias? É porque nelas corria sangue, disse-me Vetusto, repórter policial, do tempo em que, ao morrer uma criança, escrevia-se: "Ontem, alou-se aos céus, a interessante garota".

Cheguei no começo da João Pessoa e pensei com os três botões da minha camisa: vou provar a mim mesmo que sou edição modesta de Fittipaldi e atravessarei estas ruas em menos de meia hora. Não vos conto minha decepção: às 17h30 é que conseguia chegar no chamado Grande Ponto. E vos informo de minha epopeia, minha odisseia, minha ilíada.

Para passar ao largo do Centro Cearense, gastei 20 minutos. Havia carros por cima das calçadas, carros por cima dos outros e, num realismo fantástico, um Volks que tinha subido numa mangueira parnasiana.

Perguntarei: como isso é possível? Na Rua João Pessoa, depois das 4 da tarde, tudo é possível. Não sei ainda se tudo é permitido.

Pensei em Jean-Luc Godard, para filmar aquele apocalipse subdesenvolvido. Imprensara meu carango de tal maneira que fui jogado fora dele. Foi preciso o guarda para o caos, isto é, o trânsito; e dar vez aos meus direitos institucionais, dizendo-me: "O senhor pode voltar para o seu carro e assumir a direção". Gostei e voltei.

Dei continuação ao fluxograma, ao esquema, ao organograma, ao... qualquer coisa de fila de carros que ia em demandada do Grande Ponto. De repente, aquele susto, inevitável: um corcel amarelo-hepatite ia por cima da parede. Como uma lagartixa profissional.

Depois de uma hora intensa de empurra-empurra, vi em minha frente uma camioneta parada, no meio da rua, que não era mais rua, mas um ringue. Fechei os olhos, e um sujeito gritou de trás: "Passe por cima. Passe por cima".

Alguém botou um tobogã invertido e apenas liguei a primeira. Logo senti que havia ultrapassado mais um obstáculo olímpico.

A caminhada continuou. Quando atingi a possibilidade de passar em frente à APERN, uma mulher disse para mim: "Nunca me viu?". Respondi: "Nunca. Never. A senhora pertence ao planeta Terra?".

E segui em frente. Ia me esquecendo: nesse tempo todo, choveu cinco vezes e fez verão outras tantas. Ouvimos trovões pianíssimos, em fita gravada; e trovões reais, em alta fidelidade. Houve tempestade em curto circuito e tempestades que só conhecemos em filmes coloridos da Metro, como o que contava a queda de Roma.

O Grande Ponto era um mar de cabeças unânimes (perdoem a imagem). Um mar compacto; não havia brecha sequer para que alguém espirrasse sem atingir a moral do outro. Hippies, defensores da contracultura, ex-hippies, artistas pops, pintores ops, singulares personalidades que não pagam ainda o INPS.

E, diante de tal quadro, vi o impossível acontecer, pelo menos em Natal: um motorista impaciente levantou-se do seu carro e caminhou por cima das cabeças como pudesse se repetir a imagem do Evangelho: de Cristo andando sobre as águas.

NEGREIROS, Sanderson. Aconteceu em Natal. In: SOBRAL, Gustavo; MACEDO, Helton Rubiano de (Orgs.).

Cinco cronistas da cidade. Natal: EDUFRN, 2017. p. 145-148.

Disponível em:

<https://repositorio.ufrn.br/bitstream/123456789/23773/1/Cinco%20cronistas%20da%20cidade.pdf>. Acesso em: 26 set. 2022.

01. O propósito comunicativo central do texto é
- A) relatar situações venturosas vividas pelo enunciador no trânsito da Rua João Pessoa.
 - B) defender a ideia de que o trânsito de Natal exige motoristas pacientemente treinados.
 - C) descrever situações fantásticas sobre o trânsito da Rua João Pessoa a fim de alertar os motoristas.
 - D) informar sobre o caos imposto pelo trânsito de Natal aos condutores de veículos automotivos.
02. Para atingir seu propósito comunicativo, o texto recorre
- A) a uma verve humorística e a um exagero fantasioso.
 - B) a um dialogismo entre gêneros discursivos no que respeita à forma composicional.
 - C) a uma verve humorística e a um dialogismo entre gêneros discursivos no que respeita ao conteúdo.
 - D) a um exagero fantasioso que passa por um processo de racionalização ao final.
03. No texto, entrecruzam-se, predominantemente, os tipos textuais
- A) descritivo e narrativo, a exemplo do que ocorre no quarto parágrafo, marcado pelo uso de verbos no pretérito imperfeito do indicativo e no pretérito perfeito do indicativo, respectivamente.
 - B) descritivo e narrativo, a exemplo do que ocorre no segundo parágrafo, marcado pelo uso de verbos no pretérito perfeito do indicativo e no pretérito imperfeito do indicativo, respectivamente.
 - C) explicativo e injuntivo, a exemplo do que ocorre no terceiro parágrafo, marcado pelo uso de verbos no futuro do subjuntivo e no modo imperativo, respectivamente.
 - D) explicativo e injuntivo, a exemplo do que ocorre no quinto parágrafo, marcado pelo uso de verbos no modo imperativo e no futuro do subjuntivo, respectivamente.
04. No texto, as aspas são utilizadas para
- A) isolar discursos diretos.
 - B) sinalizar variantes linguísticas socialmente marcadas.
 - C) enfatizar o sentido dos enunciados.
 - D) demarcar discursos indiretos.

Para responder às questões 5 a 8, considere o excerto abaixo.

Para[1] passar ao largo do Centro Cearense, gastei 20 minutos. **Havia[2]** carros por cima das calçadas, carros por cima dos outros e, num realismo fantástico, um Volks **que[3]** **tinha[4]** subido numa mangueira parnasiana.

05. O elemento linguístico [1] é utilizado para introduzir
- A) um adjunto adverbial.
 - B) uma circunstância de tempo.
 - C) um adjunto adnominal.
 - D) uma circunstância de modo.

06. Considerando a tradição gramatical, analise as afirmativas abaixo, a respeito do uso das formas verbais [2] e [4] no excerto.

I	Se a forma verbal de “haver” [2] for substituída pela de “existir”, esta deverá ser flexionada no plural, obrigatoriamente.
II	Se a forma verbal de “ter” [4] for substituída pela de “haver”, esta deverá ser flexionada no singular, obrigatoriamente.
III	Se a forma verbal de “haver” [2] for substituída pela de “existir”, esta deverá ser flexionada no singular, facultativamente.
IV	Se a forma verbal de “ter” [4] for substituída pela de “haver”, esta deverá ser flexionada no plural, facultativamente.

Entre afirmativas, estão corretas

- A) I e II.
- B) I e IV.
- C) II e III.
- D) III e IV.

07. No contexto em que é empregado, o elemento linguístico [3] é

- A) um pronome relativo que funciona como sujeito.
- B) um pronome relativo que funciona como objeto.
- C) uma conjunção responsável por introduzir uma oração subordinada adverbial.
- D) uma conjunção responsável por introduzir uma oração subordinada adjetiva.

08. Considerando o uso da pontuação no excerto, analise as afirmativas abaixo.

I	A primeira vírgula é de uso facultativo.
II	A primeira, a terceira e a quarta vírgulas justificam-se pela mesma razão.
III	Todos os sinais de pontuação cumprem função estilística.
IV	A segunda vírgula é de uso obrigatório.

Entre afirmativas, estão corretas

- A) II e IV.
- B) I e IV.
- C) II e III.
- D) I e III.

Para responder às questões 9 e 10, considere o excerto abaixo.

E segui em frente. Ia me esquecendo: nesse tempo todo, choveu cinco vezes e fez verão outras tantas. Ouvimos trovões **pianíssimos**, em fita gravada; e trovões reais, em alta fidelidade. Houve tempestade em curto circuito e tempestades que só conhecemos em filmes coloridos da Metro, como o que contava a queda de Roma.

09. Sem prejuízo do sentido, o termo sublinhado pode ser substituído por

- A) suaves.
- B) suavemente.
- C) assustadores.
- D) assustadoramente.

10. No excerto, o enunciador

- A) envolve-se pessoalmente com aquilo que enuncia, o que é corroborado pelo uso de verbos na primeira pessoa do singular e do plural.
- B) não se envolve com aquilo que enuncia, o que é corroborado pelo uso de adjetivos sem conotação valorativa.
- C) envolve-se pessoalmente com aquilo que enuncia, o que é corroborado pelo uso de verbos na terceira pessoa do singular e do plural.
- D) não se envolve com aquilo que enuncia, o que é corroborado pelo uso de advérbios sem conotação valorativa.

11. A Lei nº 8.112/90 assegura às pessoas portadores de deficiência o direito de se inscrever em concurso público para provimento de cargo cujas atribuições sejam compatíveis com a deficiência de que são portadoras. Nos termos dessa lei, serão reservadas para as pessoas portadoras de deficiência até
- A) vinte por cento das vagas oferecidas no concurso.
 - B) vinte e cinco por cento das vagas oferecidas no concurso.
 - C) trinta por cento das vagas oferecidas no concurso.
 - D) trinta e cinco por cento das vagas oferecidas no concurso.
12. À luz das disposições previstas na Lei nº 8.112/90, o servidor fará jus à Licença Para Atividade Política a partir do registro da candidatura e até o décimo dia seguinte ao da eleição, assegurados os vencimentos do cargo efetivo, somente pelo período de
- A) três meses.
 - B) um mês.
 - C) dois meses.
 - D) quatro meses.
13. Considerando o que expressamente dispõe o Regime Jurídico dos Servidores Públicos Civis da União (Lei nº 8.112/90), analise as afirmativas abaixo.

I	Vencimento é a retribuição pecuniária pelo exercício de cargo público, com valor fixado em portaria.
II	Reversão é uma das formas de provimento em cargos públicos.
III	Cargo público é o conjunto de atribuições e responsabilidades previstas na estrutura organizacional que devem ser cometidas a um servidor.
IV	O Plano de Seguridade Social do servidor prevê os benefícios que podem ser concedidos ao dependente, dentre os quais, o salário-família.

Das afirmativas, estão corretas

- A) II e III.
 - B) I e II.
 - C) III e IV.
 - D) I e IV.
14. Um servidor público federal, reincidente em falta punível com advertência, sofreu a penalidade disciplinar de suspensão de nove dias. De acordo com as disposições do Regime Jurídico dos Servidores Públicos Civis da União (Lei nº 8.112/90), havendo conveniência para o serviço, a penalidade de suspensão aplicada ao servidor poderá ser convertida em multa, na base de
- A) cinquenta por cento por dia de vencimento ou remuneração, ficando o servidor obrigado a permanecer em serviço.
 - B) quarenta por cento por dia de vencimento ou remuneração, ficando o servidor desobrigado a permanecer em serviço.
 - C) trinta por cento por dia de vencimento ou remuneração, ficando o servidor obrigado a permanecer em serviço.
 - D) vinte por cento por dia de vencimento ou remuneração, ficando o servidor desobrigado a permanecer em serviço.

15. Segundo as normas estabelecidas no Regime Jurídico dos Servidores Públicos Civis da União (Lei nº 8.112/90), o prazo para a conclusão do processo administrativo disciplinar submetido ao rito sumário não excederá
- A) trinta dias, contados da publicação do ato que constituir a comissão, admitida a sua prorrogação por até quinze dias, quando as circunstâncias o exigirem.
 - B) vinte dias, contados da publicação do ato que constituir a comissão, aprovada a sua prorrogação por até dez dias, contadas da data da ciência pelo interessado.
 - C) quinze dias, contados da publicação do ato que constituir a comissão, admitida a sua prorrogação por até quinze dias, quando as circunstâncias o exigirem.
 - D) dez dias, contados da publicação do ato que constituir a comissão, aprovada a sua prorrogação por até dez dias, contadas da data da ciência pelo interessado.
16. Um servidor foi afastado por motivo de prisão em flagrante, determinada pela autoridade competente. De acordo com as disposições do Regime Jurídico dos Servidores Públicos Civis da União (Lei nº 8.112/90), enquanto perdurar essa prisão, a família do servidor deverá receber o benefício do auxílio-reclusão, no valor correspondente a
- A) dois terços de sua remuneração.
 - B) metade de sua remuneração.
 - C) um terço de sua remuneração.
 - D) um quarto de sua remuneração.
17. À luz das disposições expressas no Regime Jurídico dos Servidores Públicos Civis da União (Lei nº 8.112/90), um servidor público federal investido no mandato de deputado estadual
- A) será afastado do cargo.
 - B) ficará no cargo, a seu pedido.
 - C) será afastado do cargo, sendo-lhe facultado optar pela sua remuneração.
 - D) ficará no cargo, a depender da compatibilidade de horário.
18. Considerando o que expressamente dispõe a Lei nº 9.784, de 29 de janeiro de 1999, a qual regula o processo administrativo no âmbito da Administração Pública Federal, analise as afirmativas abaixo.

I	O ato de delegação de competência é irrevogável pela autoridade delegante.
II	É impedido de atuar em processo administrativo o servidor ou autoridade que esteja litigando judicial ou administrativamente com o interessado ou respectivo cônjuge ou companheiro.
III	O indeferimento de alegação de suspeição poderá ser objeto de recurso, com efeito suspensivo.
IV	A omissão do dever de comunicar o impedimento constitui falta grave, para efeitos disciplinares.

Das afirmativas, estão corretas

- A) II e IV.
- B) I e II.
- C) III e IV.
- D) I e III.

- 19.** A Lei nº 9.784, de 29 de janeiro de 1999, a qual regula o processo administrativo no âmbito da Administração Pública Federal, estabelece expressamente alguns direitos para o administrado, dentre os quais,
- A)** fazer-se assistir, facultativamente, por advogado, salvo quando obrigatória a representação, por força de lei.
 - B)** ter ciência da tramitação dos processos administrativos em que tenha a condição de interessado, ter vista dos autos, sendo vedada a obtenção de cópias de documentos neles contidos.
 - C)** ser tratado com respeito pelos servidores, que poderão facilitar o exercício de seus deveres e o cumprimento de suas obrigações.
 - D)** prestar as informações que lhe forem solicitadas e colaborar para o esclarecimento dos fatos.
- 20.** Considerando o que expressamente dispõe a Lei nº 9.784, de 29 de janeiro de 1999, a qual regula o processo administrativo no âmbito da Administração Pública Federal, analise as afirmativas abaixo.

I	Concluída a instrução de processo administrativo, a Administração tem o prazo de até trinta dias para decidir, salvo prorrogação por igual período expressamente motivada.
II	No âmbito da Administração Pública federal, as decisões administrativas que exijam a participação de dois ou mais setores, órgãos ou entidades poderão ser tomadas mediante decisão coordenada.
III	A decisão de recursos administrativos pode ser objeto de delegação.
IV	O processo administrativo pode iniciar-se de ofício ou a pedido de interessado.

Das afirmativas, estão corretas

- A)** I e IV.
- B)** I e III.
- C)** II e III.
- D)** III e IV.

21. Os padrões de projeto documentados pelo GoF (*Gang of Four*) são divididos em três categorias, de acordo com a sua finalidade: padrões de criação, padrões estruturais e padrões comportamentais. Um padrão de projeto estrutural é o
- A) Decorator.
 - B) Prototype.
 - C) Strategy.
 - D) Chain of Responsibility.
22. Abdias, técnico de TI, foi integrado a uma equipe de desenvolvimento de *software* que utiliza a metodologia *Scrum*. Essa equipe de desenvolvimento faz reuniões diárias (*Daily Meeting*) sobre o progresso da *Sprint*. Abdias pontuou algumas características comuns em todas as reuniões no período de uma semana: I - as reuniões duravam em média 45 minutos; II - participavam das reuniões apenas o *Scrum Master* e a equipe de desenvolvimento; e III - três perguntas eram respondidas por cada membro da equipe de desenvolvimento. Com base nisso, o técnico percebeu que uma característica das reuniões diárias, segundo a metodologia *Scrum*, não estava sendo observada:
- A) as reuniões deveriam durar, no máximo, 15 minutos.
 - B) o *Product Owner* deveria participar das reuniões.
 - C) apenas uma pergunta deveria ser respondida por cada membro da equipe de desenvolvimento.
 - D) os resultados deveriam ser apresentados aos *stakeholders* nas reuniões.
23. O PHP é uma linguagem de *script open source*, adequada ao desenvolvimento *web* e muito utilizada devido à sua simplicidade e à integração direta ao HTML. Dito isso, analise o código PHP abaixo.

```
1
2 <?php
3 $n1 = 3;
4 $n2 = 6;
5 $n3 = $n1 + $n2;
6 $resultado = 1;
7
8 for($i = $n2; $i > $n1; $i--){
9     if($resultado < 40){
10         $resultado = $resultado * $n3;
11     }else{
12         if($resultado > 60){
13             $resultado = $resultado - 15;
14         }else{
15             $resultado = $resultado + 40;
16         }
17     }
18     echo $resultado."<br>";
19 }
20
21 echo $resultado;
22 ?>
```

Após a execução desse código, o valor da variável `$resultado` será

- A) 66.
- B) 81.
- C) 86.
- D) 51.

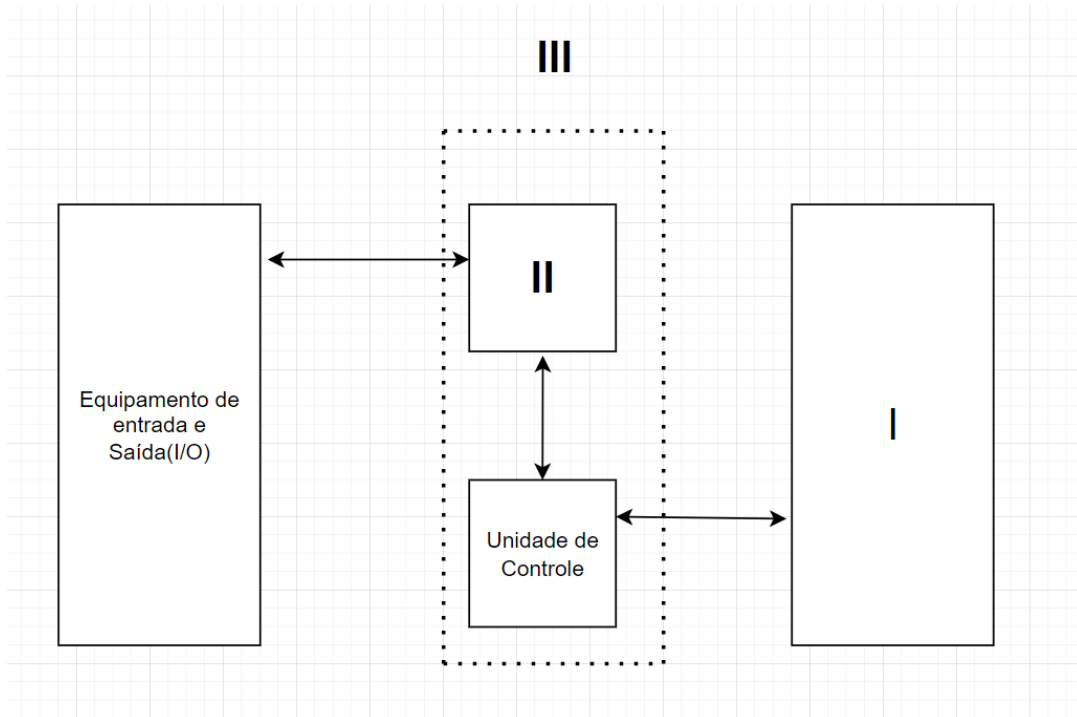
24. O *git* é um sistema de controles de versões muito utilizado no desenvolvimento de sistemas. Para isso, esse sistema dispõe de uma série de comandos para as mais diversas finalidades. Sobre esses comandos, analise as afirmativas abaixo.

I	Ao utilizar o comando <i>git add</i> num diretório que ainda não teve o <i>git</i> inicializado, o comando <i>git init</i> é executado automaticamente.
II	O comando <i>git switch</i> é utilizado para trocar a <i>branch</i> atual para a especificada no comando.
III	Para que um diretório seja ignorado pelo controle de versão, utiliza-se o comando <i>git ignore</i> .
IV	O comando <i>git revert</i> é usado para reverter um ou mais <i>commits</i> especificados no comando.

Entre as afirmativas, estão corretas

- A) II e IV.
 - B) I e IV.
 - C) I e III.
 - D) II e III.
25. Existem diferentes tipos de memórias, que podem ser ranqueadas de acordo com seu custo (custo por *bit*), sua velocidade ou sua capacidade de armazenamento. São memórias ranqueadas do menor ao maior custo por *bit*:
- A) *hard drive*, memória RAM, memória cache, registradores.
 - B) registradores, memória RAM, memória cache, *hard drive*.
 - C) *hard drive*, memória cache, memória RAM, registradores.
 - D) registradores, memória cache, memória RAM, *hard drive*.

26. A arquitetura de Von Neumann é a representação do fluxo de dados em um computador, envolvendo entrada, processamento e saída de dados. Posto isso, analise a representação da arquitetura abaixo.



Sabendo que II está contido em III, então, I, II e III são, respectivamente,

- A) Memória Principal; Unidade Lógica e Aritmética; e Unidade Central de Processamento.
 - B) Unidade Central de Processamento; Unidade de Manipulação de Dados; e Memória Principal.
 - C) Unidade de Manipulação de Dados; Unidade Central de Processamento; e Unidade Lógica e Aritmética.
 - D) Unidade Lógica e Aritmética; Memória Principal; e Unidade de Manipulação de Dados.
27. A linguagem de programação Python possui algumas estruturas de dados com diferentes características e finalidades. Sobre essas estruturas de dados, analise as afirmativas abaixo.

I	Em um set, é possível ter valores duplicados.
II	Em uma tupla, é possível ter valores duplicados.
III	Em um dicionário, é possível indexar os itens com valores inteiros.
IV	Em uma lista, é possível indexar os itens com strings.

Entre as afirmativas, estão corretas

- A) II e III.
- B) III e IV.
- C) I e II.
- D) I e IV.

28. Considere o código Python abaixo.

```
1
2 def alteraString(valor,txt):
3     if (len(txt) <= 5 ):
4         return letras[i+2]
5     else:
6         return letras[i]
7
8     return txt
9
10 a = 3
11 b = a*2
12 texto = ''
13 letras = ('A','B','C','D','V','W','Y','X','Z')
14
15 for i in range(1,b):
16     texto = texto + alteraString(i,texto)
17
18 print(texto)
```

Considerando que esse código é executado sem erros, então, o resultado impresso, após o comando na linha 18, é

- A) DVWYX
- B) CDVWY
- C) DVWYB
- D) CDVWZ

29. Analise o código Python abaixo.

```
1
2 class NotaRedacao():
3     def __init__(self):
4         self.notaArgumentacao = None
5         self.notaCoerencia = None
6         self.notaCoesao = None
7         self.notaNorma = None
8
9         self.notaTotal = None
10
11     def calculaNotaRedacao(self):
12         """
13         Cálculo da Nota da redação
14         """
15         self.notaTotal = self.notaArgumentacao + self.notaCoerencia
16         self.notaTotal += self.notaCoesao + self.notaNorma
17
18
19 nd = NotaRedacao()
20
21 nd.notaArgumentacao = 3
22 nd.notaCoerencia = 2
23 nd.notaCoesao = 2
24 nd.notaNorma = 2
25
26 nd.calculaNotaRedacao()
27
28 print(" A nota da redação é " + nd.notaTotal)
29
```

Esse código, ao ser executado, apresentará um erro porque

- A) o atributo notaTotal, na linha 28, deveria ser convertido para o tipo *String*.
 - B) o tipo *None* utilizado nas linhas 4 a 9 deveria ser substituído por *Null*.
 - C) o parâmetro requerido pelo método calculaNotaRedacao, na linha 26, não é informado.
 - D) os comentários feitos nas linhas 12 a 14 deveriam ser delimitados por */* */*.
30. No modelo MVC, propõe-se um isolamento de três camadas visando às vantagens no desenvolvimento de sistemas. Sobre cada uma dessas camadas, analise os itens abaixo.

I	Essa camada faz o acesso ao banco de dados, sendo também responsável por aplicar as regras de negócio.
II	Essa camada é responsável pela exibição de informação ao usuário por meio de tabelas, gráficos, textos etc.
III	Essa camada recebe as requisições do usuário e as repassa para a camada responsável pelo acesso aos dados.

I, II e III são, respectivamente, as camadas

- A) Model, View e Controller.
- B) Model, Controller e View.
- C) Controller, Model e View.
- D) Controller, View e Model.

31. O JUnit é um *framework* Java utilizado para automatizar testes. Considere uma classe java que faz todas as importações necessárias para escrever um teste. Além das importações, o outro requisito mínimo para escrever um teste nessa classe é

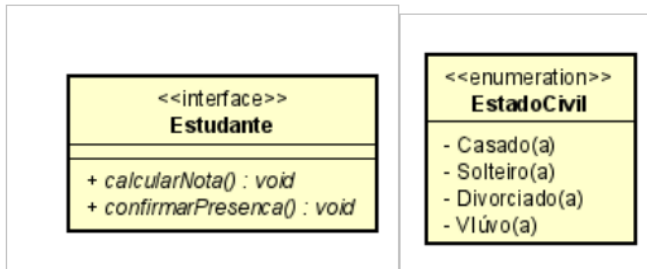
- A) utilizar a anotação @Test no método em que o teste será escrito.
- B) fazer a herança da classe TestCase e implementar o método testMethod.
- C) implementar a interface TestCase e o método testMethod.
- D) utilizar a anotação @TestCase no método em que o teste será escrito.

32. Manoel precisa representar uma interface e uma enumeração em um diagrama de classes da UML. Esses elementos possuem as seguintes características:

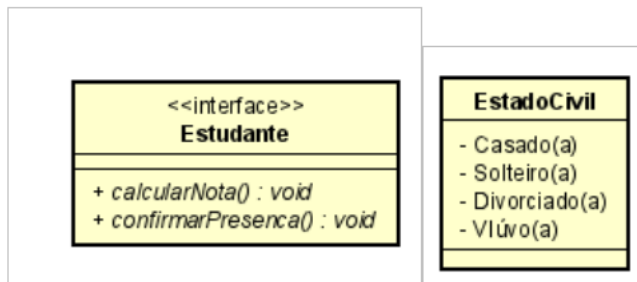
- O nome da interface é Estudante e possui dois métodos: calcularNota e confirmarPresenca. Ambos sem parâmetros e sem retorno(void).
- O nome da enumeração é EstadoCivil e possui os valores: Casado(a), Solteiro(a), Divorciado(a) e Viúvo(a).

A interface e a enumeração estão corretamente representados, respectivamente, em

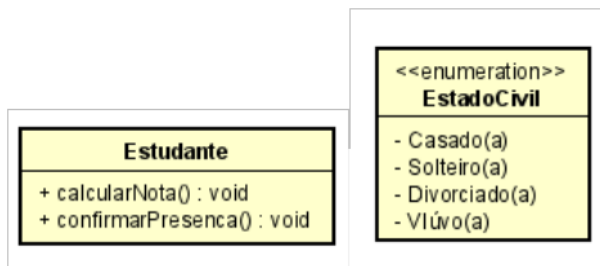
A)



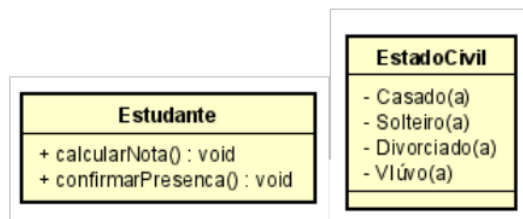
B)



C)



D)



33. Francisco produzia uma página simples HTML, mas não estava gostando da forma estática como o conteúdo era apresentado. Por isso, resolveu utilizar jQuery para promover dinamização na apresentação dos dois parágrafos que produziu, conforme imagem abaixo.

```
1 <html>
2
3 <head>
4   <script src="http://code.jquery.com/jquery-1.8.3.min.js"></script>
5   <script>
6     $(document).ready(function() {
7
8     });
9   </script>
10 </head>
11
12 <body>
13   <p id="p1" class="parag" style="display: none;">
14     UNIVERSIDADE FEDERAL DO RIO GRANDE DO NORTE
15   </p>
16
17   <p id="p2" class="parag" style="display: none;">
18     CAMPUS NATAL
19   </p>
20
21 </body>
22
23 </html>
```

Para que ambos os parágrafos tenham a exibição atrasada em 3 segundos, o código a ser adicionado na linha 7 é:

- A) `$(".parag").delay(3000).fadeIn();`
B) `$(".parag").sleep(3000).fadeIn();`
C) `$("#parag").delay(3000).fadeIn();`
D) `$("#parag").sleep(3000).fadeIn();`
34. O JSON (*JavaScript Object Notation*) é um modelo para armazenamento e transmissão de informações no formato texto. Considere a situação em que se precisa escrever os seguintes dados no formato JSON:

- Uma lista com 4 estados: RN, PB, CE e PE.
- O ano 2022.
- Um objeto contendo nome (Jeremias), idade (27) e cargo (Técnico de TI).

Esses dados estão corretamente descritos no formato JSON em

A)

```

1  [
2      ["RN", "PB", "CE", "PE"],
3      2022,
4      {
5          "nome" : "Jeremias",
6          "idade" : 27,
7          "cargo" : "Técnico de TI"
8      }
9  ]

```

B)

```

1  {
2      ["RN", "PB", "CE", "PE"],
3      2022,
4      {
5          "nome" : "Jeremias",
6          "idade" : 27,
7          "cargo" : "Técnico de TI"
8      }
9  }

```

C)

```

1  [
2      ["RN", "PB", "CE", "PE"],
3      2022,
4      [
5          nome : "Jeremias",
6          idade : 27,
7          cargo : "Técnico de TI"
8      ]
9  ]

```

D)

```

1  {
2      ["RN", "PB", "CE", "PE"],
3      2022,
4      [
5          nome : "Jeremias",
6          idade : 27,
7          cargo : "Técnico de TI"
8      ]
9  }

```

35. O PHP permite intercepções nas operações realizadas por objetos. O nome da função que faz uma intercepção no momento de instanciação de uma classe é

- A) __autoload.
- B) __autoinit.
- C) __load.
- D) __init.

36. Analise o código PHP abaixo.

```
1  <?php
2
3  $instituicao = new stdClass;
4
5  $instituicao->nome = "UFRN";
6  $instituicao->data_fundacao = "25/06/1958";
7  $instituicao->reitor = "José Daniel Diniz Melo";
8
9  $instituicao->calcula_idade();
10 ?>
```

Esse código apresentará erro ao ser executado. O motivo para isso é que

- A) o objeto do tipo stdClass não aceita chamada de métodos.
 - B) o objeto do tipo stdClass não aceita atributos.
 - C) a declaração da classe stdClass não foi importada.
 - D) a palavra *new*, ao instanciar o objeto, não é necessária.
37. É possível mudar o estilo de elementos HTML com jQuery. Se fosse necessário atribuir a todos os parágrafos de uma página o tamanho de fonte 20px, o comando necessário para isso seria
- A) `$("p").css("font-size","20px");`
 - B) `$("p").css("size","20px");`
 - C) `$("p").style("font-size","20px");`
 - D) `$("p").style("size","20px");`
38. A Lei Geral de Proteção de Dados Pessoais (LGPD), como é conhecida a Lei nº 13.709/2018, regulamenta a proteção dos dados pessoais de pessoas naturais que estão sob posse de qualquer pessoa física ou jurídica. À luz da LGPD, considere as afirmativas abaixo.

I	São exemplos de dados pessoais: CPF e endereço.
II	São exemplos de dados sensíveis: filiação partidária e impressão digital.
III	São exemplos de dados anonimizados: CPF sem pontos ou traços e carteira funcional sem identificação do órgão emissor.

Entre as afirmativas, estão corretas

- A) I e II, apenas.
 - B) II e III, apenas.
 - C) I e III, apenas.
 - D) I, II e III.
39. Em sistemas operacionais multitarefas, como o Ubuntu Linux, podem-se executar processos com maior ou menor prioridade. Se, por exemplo, um superusuário atribuir um valor numérico de prioridade mais baixo a um processo, ele passará mais tempo sendo executado pela CPU. No Ubuntu, o comando que permite alterar a prioridade de execução de processo é

- A) nice.
 - B) ps.
 - C) kill.
 - D) top.
40. Um técnico em TI, para implementar um certo projeto, instalou, em um computador, o Ubuntu Linux, a linguagem e as ferramentas de programação que utilizaria, além de um servidor de páginas web. Para instalar o Apache 2 no Ubuntu Linux, esse técnico em TI poderá utilizar o comando
- A) `sudo apt install apache2.`
 - B) `sudo yum install apache2.`
 - C) `sudo service install apache2.`
 - D) `sudo server install apache2.`
41. Após instalar o Apache2 em uma máquina com Ubuntu Linux, o técnico em TI, para liberar memória nessa máquina, resolveu desligar o serviço. Para tanto, utilizou o comando
- A) `sudo service apache2 stop.`
 - B) `sudo apt stop apache2.`
 - C) `sudo server apache2 stop.`
 - D) `sudo yum stop apache2.`
42. O Ubuntu Linux tem suporte a diversos sistemas de arquivos, tais como *Btrfs*, *ReiserFS* e *Ext4*. O *Ext4*
- A) possui a funcionalidade de *journaling*.
 - B) exige que as extensões no nome do arquivo tenham, no máximo, quatro caracteres.
 - C) limita o tamanho dos arquivos a quatro *gigabytes*.
 - D) é incompatível com o sistema de arquivos *Ext3*.

Para responder às questões de 43 a 45, considere um banco de dados PostgreSQL, com tabelas e dados criados pelos comandos abaixo.

```
CREATE TABLE aluno
  (id serial primary key, nome varchar not null,
  indice_academico numeric(8,2));
CREATE TABLE nota
  (id serial primary key, id_aluno integer not null,
  id_disciplina integer not null, media numeric(8,2) not null);
ALTER TABLE public.nota ADD FOREIGN KEY (id_aluno)
  REFERENCES public.aluno (id)
  ON UPDATE NO ACTION
  ON DELETE NO ACTION;

insert into aluno (id, nome) values (1, 'Alberto');
insert into aluno (id, nome) values (2, 'Bernardo');

insert into nota (id_aluno, id_disciplina, media) values (1, 1, 3);
insert into nota (id_aluno, id_disciplina, media) values (1, 2, 4);
insert into nota (id_aluno, id_disciplina, media) values (2, 1, 5);
insert into nota (id_aluno, id_disciplina, media) values (2, 2, 6);
insert into nota (id_aluno, id_disciplina, media) values (2, 3, 7);
```

43. Para atualizar a coluna `indice_academico` da tabela `Aluno` com a média de todas notas do aluno, registradas na tabela `Nota`, pode-se utilizar o comando SQL
- A) `update aluno a set indice_academico = avg from (select id_aluno, avg(media) from nota group by id_aluno) n where a.id = n.id_aluno;`
 - B) `update aluno a set indice_academico = avg(media_final) from nota n where a.id = n.id_aluno group by id_aluno;`
 - C) `update aluno a set indice_academico = avg from (select id_aluno, sum(media)/sum(id_aluno) as avg from nota group by id_aluno) n where a.id = n.id_aluno;`
 - D) `update aluno a set indice_academico = sum(media)/sum(id_aluno) as avg from nota n where a.id = n.id_aluno group by id_aluno;`
44. Utilizando o comando “`DELETE FROM ALUNO WHERE ID = 2;`”, ao tentar remover o aluno Bernardo do banco de dados, o PostgreSQL
- A) emitirá uma mensagem de erro de violação de chave estrangeira.
 - B) apagará, automaticamente, os registros em nota do aluno Bernardo.
 - C) removerá, na tabela notas, a restrição `not null` da coluna `id_aluno`.
 - D) mudará, automaticamente, na tabela nota, o valor de `id_aluno` de 2 para `null`.

45. O PostgreSQL, ao executar os comandos

```
begin;
update aluno set indice_academico = null where id = 1;
update nota set id_aluno = null where id_aluno = 1;
commit;
```

- A) manterá os dados inalterados.
 - B) atualizará a tabela aluno e manterá a tabela nota inalterada.
 - C) atualizará as duas tabelas.
 - D) atualizará a tabela nota e manterá a tabela aluno inalterada.
46. No Java, a estrutura de controle `switch` permite condicionar a execução do programa por vários caminhos. Abaixo, há um exemplo de uma implementação do `switch` no Java.

```
public Object getNewAluno(String nivel) {
    switch (nivel.toUpperCase()) {
        case "MESTRADO" : return new AlunoPosGraduacao();
        case "GRADUAÇÃO" : return new AlunoGraduacao();
    }
    return null;
}
```

Nesse exemplo, o trecho de código

- A) não possui erro de compilação, uma vez que o `switch` pode trabalhar com objetos do tipo `String`.
- B) possui erro de compilação, uma vez que é obrigatório o uso da instrução `break` ao final de cada `case`.
- C) não possui erro de compilação, porém a função sempre retorna `null` independente do parâmetro `nivel`.
- D) possui erro de compilação, uma vez que o parâmetro `nivel`, por ser um tipo primitivo, não possui métodos.

47. Estruturas de loop “for” permitem executar um trecho de código em uma determinada quantidade de repetições, ou até que uma condição específica seja satisfeita. Posto isso, considere o código Java abaixo.

```
String alunos[] = { "Abelardo", "Bernardo", "Clara", "Dani"} ;  
for (int i = 0; i < alunos.length; i++)  
System.out.println(alunos[i]);
```

O loop “for” pode ser reescrito da seguinte forma:

- A) for (String aluno : alunos) System.out.println(aluno);
 - B) for (String aluno : alunos[]) System.out.println(aluno[i]);
 - C) forEach (String aluno in alunos) System.out.println(aluno);
 - D) forEach (String aluno of alunos) System.out.println(aluno);
48. A *Unified Modeling Language* (UML) é uma linguagem utilizada para modelar, de forma estruturada, sistemas complexos de *software*. A UML possui diagramas estruturais, diagramas comportamentais e diagramas de interação. São exemplos de diagramas estruturais da UML:
- A) diagrama de classes, diagrama de componentes e diagramas de pacote.
 - B) diagrama de caso de uso, diagrama de sequência e diagrama de objetos.
 - C) diagrama de perfil, diagrama de estados e diagrama de comunicação.
 - D) diagrama de atividade, diagrama de colaboração e diagrama de implantação.
49. O JavaServer Faces (JSF) possui um ciclo de vida que começa com uma requisição (*request*) HTTP e termina quando o servidor envia, para o cliente, uma página HTML como resposta (*response*). A ordem do ciclo de vida JSF é
- A) restaurar a *view*, aplicar os valores da *request*, processar validações, atualizar os dados do modelo, invocar a aplicação, renderizar a resposta.
 - B) processar validações, aplicar os valores da *request*, atualizar os dados do modelo, invocar a aplicação, restaurar a *view*, renderizar a resposta.
 - C) processar validações, atualizar os dados do modelo, aplicar os valores da *request*, restaurar a *view*, invocar a aplicação, renderizar a resposta.
 - D) restaurar a *view*, processar validações, atualizar os dados do modelo, aplicar os valores da *request*, invocar a aplicação, renderizar a resposta.
50. A tecnologia JavaServer Faces (JSF), presente no Java Enterprise Edition (Java EE), é um *framework* utilizado no lado do servidor, que permite construir aplicações web. O JSF oferece componentes do tipo Managed Bean, um objeto gerenciado por contêiner JSF, que podem ter quatro tipos de escopos. Managed Beans com escopo do tipo
- A) *request* ficam ativos ao término de uma resposta (*response*) a uma requisição (*request*) da aplicação web.
 - B) *view* ficam ativos no *container* de aplicação enquanto o usuário navega entre diferentes *views* (páginas) da aplicação web.
 - C) *session* são destruídos, automaticamente, após o usuário mudar de *view* (página) da aplicação web.
 - D) *application* são destruídos após o usuário efetuar o *logout* da aplicação web.