

### OPERADOR DE MÁQUINAS (CNH CATEGORIA C)

#### LEIA ATENTAMENTE AS INSTRUÇÕES ABAIXO

- Os Cadernos de Prova de cada cargo possuem 4 tipos diferentes, sendo o conteúdo das questões o mesmo para todos, diferenciando-se apenas a ordem das questões e alternativas.
- Verifique acima o tipo do seu Caderno de Prova e preencha no Cartão Resposta, em campo específico, o número correspondente ao tipo do seu Caderno de Prova.
- Deixe sobre a carteira apenas documento de identificação, caneta esferográfica de tinta azul ou preta feita de material transparente e recipiente com água sem qualquer etiqueta ou rótulo.
- Confira se este Caderno de Prova corresponde ao cargo para o qual você se inscreveu e se o mesmo contém **35** questões, numeradas de **1** à **35**.
- Não serão consideradas reclamações posteriores ao término da prova.
- Assine o Cartão Resposta.
- Cada questão da prova objetiva constitui-se de quatro alternativas, identificadas pelas letras A, B, C e D das quais apenas uma é a resposta correta.
- Todas as respostas julgadas como corretas do Caderno de Prova deverão ser transportadas para o Cartão Resposta, o qual será o único documento válido para a correção das provas objetivas e não será substituído em hipótese alguma.
- A marcação da alternativa julgada como correta deve ser feita conforme orientado no Cartão Resposta.
- Ao terminar sua prova, entregue o Cartão Resposta ao fiscal de sala e retire-se imediatamente do local de aplicação das provas.

#### TEMPO DE PROVA

- A prova objetiva terá duração máxima de **3h**, incluído o tempo para preenchimento do Cartão Resposta.
- O candidato somente poderá retirar-se do local de prova após 30 minutos de seu início e poderá levar o caderno de provas.
- Os 3 (três) últimos candidatos somente poderão retirar-se da sala de prova simultaneamente e devem fazê-lo após o encerramento da ata de sala.

#### NÃO É PERMITIDO

- Folhear o Caderno de Prova antes da autorização do fiscal.
- Qualquer tipo de comunicação entre os candidatos durante a aplicação da prova, sob qualquer forma ou alegação.
- Qualquer tipo de consulta sejam por meio de recursos didáticos, elétricos ou eletrônicos.
- Sair da sala durante a realização da sua provas sem o acompanhamento do fiscal de corredor.
- Uso do banheiro após entregar seu Cartão Resposta.
- A permanência de candidatos no local de realização das provas após o término e a entrega do Cartão Resposta.

## Conhecimentos Específicos

### Questão 01

Examine as afirmativas apresentadas, nas quais são tratados os aspectos de segurança e conservação dos equipamentos e máquinas, como o rolo compactador:

I. Ao passar com a máquina junto a bordas, valas ou buracos, não se esqueça de manter pelo menos 2/3 da largura do cilindro sobre material já compactado (superfície sólida).

II. Evitar operar o rolo compactador na transversal em declives, conduzir direto para cima ou para baixo no declive;

III. Assegure-se de que não há obstáculos na direção de deslocamento, tanto no solo como à frente, atrás ou por cima do rolo compactador.

IV. No processo de lavagem e higienização do rolo compactador, utilizar jato d'água de alta pressão nos painéis de instrumentos e monitores;

É CORRETO o que é afirmar em:

- (A) I, III e IV.
- (B) II, III e IV.
- (C) I, II e III.
- (D) I, II e IV.

### Questão 02

Analise as afirmativas propostas a seguir, em que são observados os cuidados operacionais para a conservação do sistema elétrico de uma máquina motoniveladora:

I. De forma alguma mantenha as luzes acesas por longo tempo, estando o motor desligado ou em marcha lenta.

II. Verifique regularmente a existência de sujeira, corrosão ou danos nas baterias, considerando que a sujeira, quando misturada ao eletrólito, ou o vapor condensado formam compostos de sódio ou amoníaco, assim devendo ser removidos com álcool ou gasolina.

III. Durante paradas curtas é preferível deixar o motor funcionando em marcha lenta, pois a cada partida se consome muita carga das baterias.

IV. Mantenha os respiros das baterias limpos, certificando de que os respiros não apresentam qualquer restrição.

É CORRETO o que se afirma em:

- (A) I, II e III.
- (B) II, III e IV.
- (C) I, III e IV.
- (D) I, II e IV.

### Questão 03

Marque a opção que indica uma das responsabilidades dos fabricantes e importadores dos Equipamentos de Proteção Individual:

- (A) A compatibilidade, em casos que exijam a utilização simultânea de vários EPI, de maneira a assegurar as respectivas eficácias para proteção contra os riscos existentes.
- (B) Promover, quando solicitado e se tecnicamente possível, a adaptação do EPI detentor de CA para pessoas com deficiência, preservando a sua eficácia.
- (C) A adequação do equipamento ao empregado e o conforto oferecido, segundo avaliação do conjunto de empregados.
- (D) Comunicar à organização quando extraviado, danificado ou qualquer alteração que o torne impróprio para uso.

### Questão 04

Analise as etapas demonstradas a seguir, em que é possível verificar o procedimento para realizar a parada da máquina pá carregadeira:

I. Abaixar a ferramenta de trabalho e aplicar uma leve pressão contra o solo.

II. Aplicar os freios de serviço, a fim de parar a máquina.

III. Engate o freio de estacionamento.

IV. Estacionar em superfície nivelada e calçar as rodas se tiver que estacionar em uma rampa.

V. Colocar o controle da transmissão na posição neutro.

Assinale a alternativa que apresenta a sequência CORRETA à realização deste procedimento operacional:

- (A) I, III, IV, V e II.
- (B) IV, II, V, III e I.
- (C) II, V, I, IV e III.
- (D) V, IV, III, I e II.

### Questão 05

Ao ser observado os conhecimentos básicos inerentes à área de atuação do operador de máquinas, a Norma Regulamentadora nº 12, que trata da segurança no trabalho em máquinas e equipamentos, torna-se indispensável, deste modo analise as afirmativas apresentadas abaixo:

I. A plataforma de operação ou piso de trabalho das máquinas autopropelidas e implementos devem possuir rodapé no vão de entrada da plataforma.

II. Os meios de acesso móveis ou retráteis das plataformas e cabines, para fins de transporte, devem possuir sistema para limitação do vão de acesso.

III. As escavadeiras hidráulicas possuem a necessidade da sinalização sonora de ré acopladas ao sistema de transmissão e espelhos retrovisores.

IV. O bocal de abastecimento do tanque de combustível e de outros materiais deve ser localizado, no máximo, a 1,5m (um metro e cinquenta centímetros) acima do ponto de apoio do operador.

É CORRETO o que se afirma em:

- (A) II, III e IV.
- (B) I, III e IV.
- (C) I, II e III.
- (D) I, II e IV.

### Questão 06

Na observância dos conhecimentos sobre os primeiros socorros, assinale a alternativa que apresenta a descrição correta para o que vem a ser um choque anafilático:

- (A) Pode ocorrer devido a uma infecção sistêmica;
- (B) Ocorre na incapacidade de o coração bombear um volume de sangue suficiente para atender às necessidades metabólicas dos tecidos;
- (C) É o choque que decorre da redução do tônus vasomotor normal por distúrbio da função nervosa;
- (D) É uma reação de hipersensibilidade sistêmica, que ocorre quando um indivíduo é exposto a uma substância à qual é extremamente alérgico;

### Questão 07

Assinale a alternativa na qual indica o posicionamento correto da vítima para a realização o procedimento de ressuscitação cardiopulmonar:

- (A) Realizar um ponto de pressão comprimindo a artéria lesada contra o osso mais próximo, para diminuir a afluência de sangue e o acidentado deve ser deitado e pressionar com força o punho contra a região inguinal.
- (B) Inclinar a cabeça do acidentado para frente e manter a boca fechada e afrouxar a roupa que lhe aperte o pescoço e o tórax.
- (C) Manter a vítima em decúbito dorsal, o que permitirá a abertura da via aérea durante as manobras e a cabeça não deve ficar mais alta que os pés, para não prejudicar o fluxo sanguíneo cerebral.
- (D) Manter a vítima sentada de forma confortável e oferecer líquido, como água ou chá calmante, a fim de deixar o acidentado relaxado.

### Questão 08

Assinale a alternativa que apresenta a descrição CORRETA para uma via arterial, conforme a Lei de nº 9.503/1997, na qual instituiu o Código de Trânsito Brasileiro:

- (A) Estradas e rodovias.
- (B) Aquela caracterizada por interseções em nível não semaforizadas, destinada apenas ao acesso local ou a áreas restritas.
- (C) Aquela caracterizada por interseções em nível, geralmente controlada por semáforo, com acessibilidade aos lotes lindeiros e às vias secundárias e locais, possibilitando o trânsito entre as regiões da cidade.

- (D) Vias ou conjunto de vias destinadas à circulação prioritária de pedestres.

### Questão 09

Assinale a alternativa que demonstra a denominação das vias que são caracterizadas por acessos especiais com trânsito livre, sem interseções em nível, sem acessibilidade direta aos lotes lindeiros e sem travessia de pedestres em nível:

- (A) Vias rurais.
- (B) Vias de trânsito rápido.
- (C) Vias coletoras.
- (D) Vias locais.

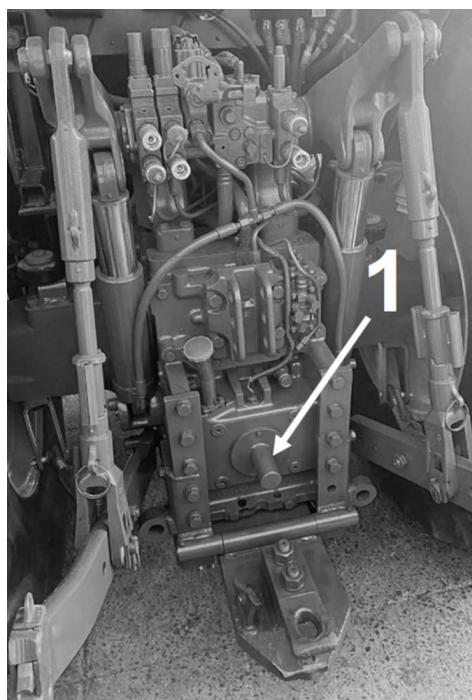
### Questão 10

Analisar as opções apresentadas a seguir e assinalar a alternativa que exige os procedimentos de manutenção preventiva que devem ser realizados a cada 500 horas de serviço ou trimestralmente em uma máquina motoniveladora:

- (A) Trocar os rolamentos das rodas dianteiras e Ajustar os bicos injetores;
- (B) Trocar a carcaça central do eixo traseiro e Trocar o cárter do motor, incluindo os filtros.
- (C) Lubrificar as forquilha do cilindro de levantamento e os pinos pivotantes e Trocar os filtros de combustível.
- (D) Lubrificar os rolamentos do eixo das rodas do tandem e Verificar o redutor epicicloidial;

### Questão 11

Analisar a figura apresentada e assinalar a alternativa que demonstra a nomenclatura do componente de um trator de pneus, indicado pelo número 1:



Crédito: Manual de operação de tratores agrícolas John Deere.

- (A) Sistema hidráulico de três pontos.
- (B) Sistema hidráulico de controle remoto.
- (C) Barra de tração.
- (D) Tomada de potência.

### Questão 12

Assinale a alternativa que apresenta o equipamento de proteção individual adequado para a proteção de membros superiores contra agente de risco físico.

- (A) Luvas para proteção contra agentes biológicos.
- (B) Luvas para proteção contra radiação ionizante.
- (C) Calçado para proteção contra choques elétricos.
- (D) Vestimenta para proteção de todo o corpo contra agentes químicos.

### Questão 13

Assinale a alternativa correta que apresenta a cor da sinalização horizontal na qual é destinado à inscrição de símbolo em áreas especiais de estacionamento ou de parada para embarque e desembarque para pessoas portadoras de deficiência física, conforme o volume IV do manual brasileiro de sinalizações de trânsito, aprovado pela resolução nº 236/2007 do CONTRAN:

- (A) Amarela.
- (B) Branca.
- (C) Vermelha.
- (D) Azul.

### Questão 14

Analise as afirmativas que são apresentadas, na qual é tratada as normas gerais de circulação e conduta de condutores, conforme a Lei de nº 9.503/1997:

I.A circulação de bicicletas deverá ocorrer, quando não houver ciclovia, ciclofaixa, ou acostamento, ou quando não for possível a utilização destes, nos bordos da pista de rolamento, no sentido contrário de circulação regulamentada, dando preferência aos veículos automotores que se deslocam pela pista de rolamento.

II.É livre o movimento de conversão à direita diante de sinal vermelho do semáforo onde houver sinalização indicativa que permita essa conversão.

III.O condutor que for ingressar numa via, procedente de um lote lindeiro a essa via, deverá dar preferência aos veículos e pedestres que por ela estejam transitando.

IV.Quando veículos, transitando por fluxos que se cruzem, se aproximarem de local não sinalizado, terá preferência de passagem, no caso de rotatória, aquele que estiver circulando por ela.

É CORRETO o que se afirma em:

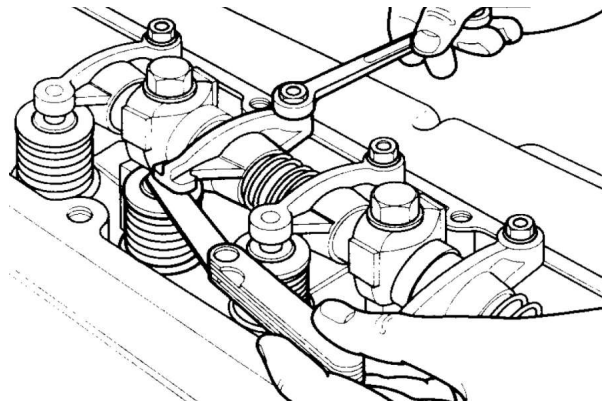
- (A) II, III e IV.
- (B) I, II e III.

(C) I, II e IV.

(D) I, III e IV.

### Questão 15

Examine a figura proposta a seguir, e assinale a alternativa que apresenta a descrição do procedimento de manutenção preventiva que está sendo realizado no motor de combustão interna da Motoniveladora:



Crédito: Manual de operação e manutenção NEW HOLLAND

- (A) Ajuste da folga das válvulas do motor.
- (B) Ajustes do passo dos cames do eixo de comando.
- (C) Calibração da folga da tampa do comando de válvulas.
- (D) Calibração da folga das bronzinas do motor.

### Questão 16

Assinale a alternativa CORRETA que exhibe as denominações das ferramentas adequadas para realizar a remoção de cubos e a extração de rolamentos de eixos:

- (A) Conjunto de extrator de parafuso e chave L sextavada.
- (B) Sacapólia com três garras deslizantes e chave combinada.
- (C) Marreta e alavanca.
- (D) Martelo e sacapino paralelo.

### Questão 17

Examine as afirmativas apresentadas a seguir, na qual é tratado os aspectos da visibilidade do operador durante o funcionamento de uma máquina pá carregadeira:

I.Os espelhos retrovisores fornecem visibilidade adicional ao redor da máquina.

II.Recomenda-se a organização adequada do canteiro de obras para minimizar os riscos por falta de visibilidade.

III.Os ajustes de todos os espelhos retrovisores devem ser realizados ao receber a máquina do fabricante sobre a supervisão de um técnico responsável.

IV.Máquinas modificadas ou máquinas com

equipamentos ou acessórios adicionais podem influir na visibilidade.

É CORRETO o que é afirmado em:

- (A) I, III e IV.
- (B) II, III e IV.
- (C) I, II e III.
- (D) I, II e IV.

### Questão 18

Analise as opções propostas e assinale a alternativa que apresenta uma das atribuições CORRETA para o cargo de Operador de Máquinas:

- (A) Operar aparelhos de processamento de dados.
- (B) Controlar a estocagem, preparação, conservação e distribuição dos alimentos, a fim de contribuir para a melhoria proteica, racionalidade e economicidade dos regimes alimentares.
- (C) Retirar entulhos e terra, zelando pela limpeza e conservação da cidade.
- (D) Desenvolver atividades que visem a promoção, proteção e a recuperação da saúde da população, ocupando-se de aplicações sociais, através da mobilização e desenvolvimento das potencialidades humanas e sociais.

### Questão 19

Assinale a alternativa correta que apresenta uma das categorias em que as sinalizações verticais das vias são classificadas, conforme volume I do manual brasileiro de sinalização de trânsito, aprovado pela resolução nº 180/2005 do CONTRAN:

- (A) Sinalizar serviços de manutenção em redes de energia elétrica, de água e esgotos, de gás combustível canalizado e de comunicação.
- (B) Advertir os condutores sobre condições com potencial risco existentes na via ou nas suas proximidades, tais como escolas e passagens de pedestres.
- (C) Orientar os deslocamentos de veículos em função das condições físicas da via, tais como, geometria, topografia e obstáculos.
- (D) Orientar o fluxo de pedestres.

### Questão 20

Assinale a alternativa correta que exhibe a denominação da ferramenta adequada a ser utilizada para a remoção de anéis elásticos fixados em eixos.

- (A) Alicate puxador de bico reto.
- (B) Alicate para anéis externos pontas curvas 45°.
- (C) Alicate de pressão tipo grampo com base para fixação.
- (D) Alicate para anéis internos pontas curvas 45°.

## Língua Portuguesa

### Questão 21

Um grupo de pesquisadores do Instituto Butantan, em São Paulo, publicou um artigo revisado e editado apenas por crianças.

Disponível em: (<https://curtlink.com/wLo6rh7>. Adaptado.)

Assinale a opção correta quanto à divisão silábica.

- (A) Pau-lo / pu-bli-cou
- (B) a-pe-nas / crian-ças
- (C) re-vis-a-do / e-di-ta-do
- (D) Sã-o / Pa-u-lo

### Questão 22

Eles representam um grande problema para turistas desavisados e, principalmente, aos pescadores, que podem sofrer com vários episódios repetidos do tipo durante o trabalho.

Disponível em: (<https://curtlink.com/wLo6rh7>. Adaptado.)

Assinale a opção CORRETA quanto à classificação do substantivo.

- (A) pescadores – comum, concreto
- (B) turistas – masculino, coletivo
- (C) eles – masculino, plural
- (D) vários – abstrato, plural

### Questão 23

Eles sintetizaram quimicamente a molécula e começaram a fazer os primeiros testes em laboratório. Em roedores, a substância foi capaz de tratar quadros inflamatórios.

Disponível em: (<https://curtlink.com/wLo6rh7>. Adaptado.)

Assinale a opção que contenha somente palavras com encontros vocálicos.

- (A) substância - começaram
- (B) laboratório - roedores
- (C) quadros - inflamatórios
- (D) primeiros - sintetizaram

### Questão 24

Essa espécie tem um desenvolvimento muito rápido - em apenas horas após a fecundação, a maioria dos órgãos dele já funciona. Para ter ideia, um peixe cresce em um dia o equivalente ao que um embrião humano demora um mês.

Disponível em: (<https://curtlink.com/wLo6rh7>. Adaptado.)

Assinale a opção que contenha somente palavras com encontros consonantais.

- (A) órgãos - essa
- (B) fecundação - equivalente

- (C) desenvolvimento - cresce
- (D) funciona - embrião

### Questão 25

A equipe brasileira, que investiga venenos de peixes peçonhentos, descreveu os detalhes de um experimento que avaliou uma molécula.

Disponível em: (<https://curtlink.com/wLo6rh7>. Adaptado.)

Assinale a opção em que todos os substantivos pertençam ao mesmo gênero.

- (A) molécula - equipe
- (B) peixes - peçonhentos
- (C) equipe - brasileira
- (D) investiga - avaliou

### Questão 26

Desde sua fundação, o Instituto Butantan é referência nacional e internacional no estudo de venenos e na produção de soros para tratar acidentes com cobras e aranhas.

Disponível em: (<https://curtlink.com/wLo6rh7>. Adaptado.)

Assinale a opção em que o substantivo encontra-se corretamente no diminutivo.

- (A) produçõesinha
- (B) acidentesinho
- (C) veneninhos
- (D) nacionalzinha

### Questão 27

Segundo os cientistas envolvidos no projeto, interagir com as crianças ajudou a simplificar conceitos e reforçou a importância do trabalho que eles fazem na bancada do laboratório.

Disponível em: (<https://curtlink.com/wLo6rh7>. Adaptado.)

Assinale a opção em que todos os substantivos concordem em número.

- (A) crianças - fazem
- (B) conceitos - eles
- (C) importância - laboratório
- (D) cientistas - envolvidos

### Questão 28

Quando acidentes com peixes acontecem, a pessoa sente muita dor, inchaço e vermelhidão. A pele acometida também pode sofrer um processo de necrose.

Disponível em: (<https://curtlink.com/wLo6rh7>. Adaptado.)

Assinale a opção em que o substantivo aumentativo deriva de um verbo.

- (A) vermelhidão

- (B) necrose
- (C) inchaço
- (D) acidentes

### Questão 29

O niquim está entre os principais causadores de acidentes entre os peixes brasileiros. Essa espécie costuma viver em águas levemente salgadas, na transição entre rios e mares. É mais encontrado na região Nordeste do Brasil.

Disponível em: (<https://curtlink.com/wLo6rh7>. Adaptado.)

Assinale a opção em que os adjetivos estejam no mesmo número.

- (A) brasileiros - salgadas
- (B) levemente - encontrado
- (C) transição - região
- (D) Nordeste - Brasil

### Questão 30

A questão é que o niquim gosta de ficar enterrado na areia - e um transeunte desavisado acaba pisando nos espinhos do peixe, localizados nas laterais e na parte superior do corpo do animal, por onde o veneno passa.

Disponível em: (<https://curtlink.com/wLo6rh7>. Adaptado.)

Assinale a opção que contenha adjetivo uniforme.

- (A) enterrado
- (B) laterais
- (C) superior
- (D) localizados

## Conhecimentos Gerais

### Questão 31

Segundo a Lei Orgânica de Mondai/SC, assinale a alternativa que apresenta um item que **NÃO** consta entre os símbolos do Município, representativos de sua cultura e história.

- (A) A Bandeira.
- (B) O Brasão.
- (C) A Espada.
- (D) O Escudo.

### Questão 32

De acordo com a Lei Orgânica de Mondai/SC, a remuneração do serviço extraordinário deve ser superior no mínimo:

- (A) Em vinte e cinco por cento.
- (B) Em trinta por cento.
- (C) Em cinquenta por cento.
- (D) Em quarenta por cento.

### **Questão 33**

Com papel central na vida das comunidades que habitam suas margens e impacto global em termos de biodiversidade e mudanças climáticas, o maior rio, em extensão, do Brasil é o:

- (A) Rio Paraná.
- (B) Rio São Francisco.
- (C) Rio Amazonas.
- (D) Rio Tocantins.

### **Questão 34**

Qual foi o nome dado à localidade onde se iniciou a formação da cidade de Mondaí/SC?

- (A) Uruguáina.
- (B) Boca do Rio.
- (C) Porto Velho.
- (D) Porto Feliz.

### **Questão 35**

A capital do estado de Santa Catarina possui características que lhe concedem beleza e dinamismo, como o fato de ser uma cidade ilha. Qual é essa cidade?

- (A) Curitiba.
- (B) Chapecó.
- (C) Blumenau.
- (D) Florianópolis.