

- Nas questões a seguir, marque, para cada uma, a única opção correta, de acordo com o respectivo comando. Para as devidas marcações, use a **Folha de Respostas**, único documento válido para a correção das suas respostas.
- Nas questões que avaliarem **conhecimentos de informática** e(ou) **tecnologia da informação**, a menos que seja explicitamente informado o contrário, considere que todos os programas mencionados estão em configuração-padrão e que não há restrições de proteção, de funcionamento e de uso em relação aos programas, arquivos, diretórios, recursos e equipamentos mencionados.
- Eventuais espaços livres — identificados ou não pela expressão “**Espaço livre**” — que constarem deste caderno de provas poderão ser utilizados para rascunho.

## -- PROVAS OBJETIVAS --

### -- CONHECIMENTOS GERAIS --

#### Texto CG2A1-I

Nos últimos anos, apesar de muitas empresas terem se destacado na promoção da sustentabilidade por meio de medidas e ações como a redução de pegadas de carbono e da utilização de água, relativamente poucas fazem dessa sustentabilidade uma parte essencial de suas marcas.

As empresas que o fazem, todavia, encontram um público consumidor ávido por ajudar a promover a conservação ambiental — especialmente no Brasil. Uma pesquisa de consumo mostrou que até 75% dos brasileiros estão dispostos a pagar mais por variedades sustentáveis.

O poder da onda verde e o consumo consciente manifestam-se também no crescimento de novas marcas que fazem uso de materiais naturais ou com menor impacto sobre o planeta. Além disso, mesmo marcas já estabelecidas podem usar a sustentabilidade para reacenderem a sua relevância, desde que seus produtos e serviços sejam verdadeiramente alinhados a estratégias ecológicas.

Segundo um estudo de uma consultoria, as principais barreiras para a compra dos chamados “produtos verdes” são: consciência de que o produto/serviço existe, disponibilidade, preço, conveniência, qualidade, confiança, interesse e fatores sociais — como relutância para mudar hábitos já estabelecidos, por exemplo.

Embora rever hábitos antigos seja difícil, de acordo com a consultoria, o caminho do sucesso é esclarecer para o consumidor que escolhas ambientalmente corretas também podem atender a suas necessidades.

Internet: <umsoplaneta.globo.com> (com adaptações).

#### Questão 1

Assinale a opção que apresenta uma proposta de reescrita que é gramaticalmente correta e preserva o sentido do seguinte trecho do primeiro parágrafo do texto CG2A1-I: “apesar de muitas empresas terem se destacado”.

- A a fim de que muitas empresas se destaquem
- B caso muitas empresas tivessem destacado-se
- C à medida que muitas empresas foram se destacando
- D embora muitas empresas se tenham destacado
- E se muitas empresas forem-se destacando

#### Questão 2

No texto CG2A1-I, o emprego do sinal de dois-pontos no quarto parágrafo tem a finalidade de

- A anunciar uma retificação acerca do trecho antecedente.
- B desfazer uma ambiguidade.
- C marcar o início de um diálogo.
- D introduzir uma enumeração.
- E iniciar uma divagação.

#### Questão 3

A correção gramatical e o sentido original do texto CG2A1-I seriam mantidos caso

- I o pronome “se”, em “manifestam-se” (primeiro período do terceiro parágrafo), fosse deslocado para imediatamente antes da forma verbal — escrevendo-se **se manifestam**.
- II o vocábulo “já”, no segundo período do terceiro parágrafo, fosse deslocado para imediatamente depois de “estabelecidas”.
- III a expressão “por exemplo”, no último período do quarto parágrafo, substituísse a palavra “como” que está empregada depois do travessão, desde que feitos os devidos ajustes no emprego da pontuação.

Assinale a opção correta.

- A Apenas o item I está certo.
- B Apenas o item II está certo.
- C Apenas os itens I e III estão certos.
- D Apenas os itens II e III estão certos.
- E Todos os itens estão certos.

#### Questão 4

No primeiro período do segundo parágrafo do texto CG2A1-I, o vocábulo “ávido” está empregado no sentido de

- A ocioso.
- B desejoso.
- C austero.
- D apático.
- E altivo.

#### Questão 5

Conclui-se das ideias expressas no texto CG2A1-I que seu objetivo geral é

- A refutar escolhas ambientalmente corretas.
- B incentivar o consumismo e a alta produção industrial.
- C apresentar informações sobre consumo consciente e sustentabilidade.
- D contestar os dados obtidos por uma pesquisa.
- E mostrar maneiras de reduzir o consumo de água.

#### Questão 6

No último parágrafo do texto CG2A1-I, a palavra “esclarecer” está empregada como sinônimo de

- A retribuir.
- B convencer.
- C lecionar.
- D solucionar.
- E explicitar.

**Questão 7**

Cada uma das opções a seguir apresenta uma proposta de reescrita para o seguinte trecho do terceiro parágrafo do texto CG2A1-I: “Além disso, mesmo marcas já estabelecidas podem usar a sustentabilidade para reacenderem a sua relevância, desde que seus produtos e serviços sejam verdadeiramente alinhados a estratégias ecológicas.”. Assinale a opção em que a proposta de reescrita apresentada mantém a correção gramatical e os sentidos do texto.

- A Além disso, ainda que as marcas já estivessem estabelecidas, deveriam ter usado a sua relevância para verdadeiramente reacenderem a sustentabilidade, desde que seus produtos e serviços estivessem alinhados a estratégias ecológicas.
- B Além disso, desde que seus produtos e serviços sejam verdadeiramente alinhados a estratégias ecológicas, até mesmo marcas que já estejam estabelecidas podem usar a sustentabilidade para reacender a sua relevância.
- C Além disso, mesmo que seus produtos e serviços sejam verdadeiramente alinhados à sua relevância, marcas já estabelecidas podem usar estratégias ecológicas para reacenderem a sustentabilidade.
- D Além disso, marcas já estabelecidas podem usar a sustentabilidade para reacenderem a sua relevância, já que seus produtos e serviços são verdadeiramente alinhados a estratégias ecológicas.
- E Além disso, para marcas já estabelecidas usarem a sustentabilidade e reacenderem estratégias ecológicas, seus produtos e serviços devem ser verdadeiramente alinhados à sua relevância.

**Questão 8**

Considerando-se as características do texto CG2A1-I, é correto classificá-lo, quanto ao gênero textual, como

- A anúncio publicitário.
- B entrevista.
- C notícia.
- D crônica.
- E regulamento.

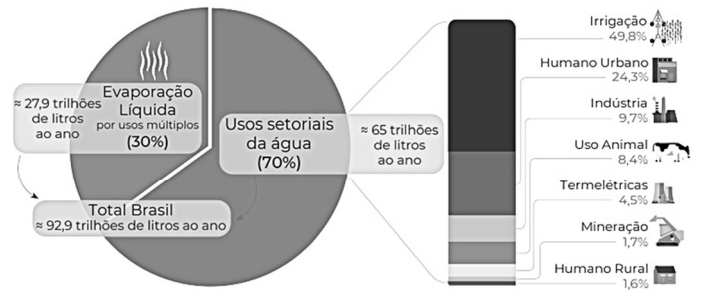
**Questão 9**

No primeiro parágrafo do texto CG2A1-I, após o termo “poucas”, está subentendida a palavra

- A empresas.
- B medidas.
- C ações.
- D pegadas.
- E marcas.

**Texto CG2A1-II**

Retirada de água no Brasil



No Brasil, a água é utilizada principalmente para irrigação de lavouras, abastecimento público, atividades industriais, geração de energia, extração mineral, aquicultura, navegação, turismo e lazer. Cada uso depende de condições específicas de quantidade e de qualidade das águas e pode afetá-las.

Os usos podem ser classificados em consuntivos (que retiram e consomem água, como o industrial) e não consuntivos (não consomem diretamente água, mas dependem da manutenção de condições naturais ou de operação da infraestrutura hídrica, como o turismo e o lazer). Cerca de 93 trilhões de litros de água são retirados anualmente de fontes superficiais e subterrâneas para atender aos diversos usos consuntivos múltiplos e setoriais.

Internet: <gov.br/ana> (com adaptações).

**Questão 10**

Conclui-se das informações do texto CG2A1-II, bem como do gráfico nele incluso, que

- A as informações apresentadas no gráfico dizem respeito apenas aos usos consuntivos das águas no Brasil, considerando-se a distinção estabelecida no segundo parágrafo do texto.
- B quase um quarto da água consumida no Brasil advém de serviço de fornecimento de água encanada nas cidades.
- C o turismo e o lazer não impactam o consumo de água no Brasil, por isso não aparecem no gráfico.
- D o consumo de água para irrigação compensa a retirada de água por evaporação, já que a irrigação despeja água no solo.
- E a mineração e o uso humano rural de água são as atividades de menor impacto para a poluição hídrica no Brasil.

**Questão 11**

A respeito do sistema operacional Windows, assinale a opção correta.

- A O sistema de arquivos utilizado no Windows é o EXT3.
- B O Windows 11 é uma versão projetada para funcionar em processadores de 16 bites.
- C No ambiente Windows, todo usuário é identificado por um SID (identificador de segurança).
- D O ambiente Windows é orientado à linha de comandos.
- E O sistema operacional Windows é monousuário.

**Questão 12**

No âmbito da segurança da informação, *spyware* é um

- A programa que remove partições lógicas do disco rígido do computador.
- B trecho de código incorporado a um sistema de *software*.
- C programa que coleta informação no computador do usuário e a envia para outra parte.
- D pequeno programa que propositalmente se replica no computador.
- E programa de computador que viola o princípio da disponibilidade.

**Questão 13**

A memória de acesso rápido e aleatório que armazena informações de forma temporária é denominada

- A CMOS.
- B ROM.
- C *cache*.
- D RAM.
- E BIOS.

**Questão 14**

Assinale a opção correta acerca da computação em nuvem.

- A No modelo de nuvem SaaS, aplicação e banco de dados são geridos pelo cliente.
- B Serviços de comunicação por vídeo e VoIP operam em nuvem do tipo IaaS.
- C Em uma nuvem PaaS, servidores, rede, sistema operacional e armazenamento são gerenciados pelo cliente.
- D Na nuvem híbrida, os serviços estão disponíveis para qualquer cliente e os recursos são controlados pelo provedor.
- E Segurança, integração e padronização são os três itens mais desafiadores para a implementação da computação em nuvem.

**Questão 15**

Assinale a opção em que é apresentado o protocolo cujo objetivo é transferir arquivos e programas de todos os tipos por meio de redes TCP/IP.

- A ICMP
- B POP
- C FTP
- D SSH
- E DHCP

**Questão 16**

Se uma empresa decidir não contratar mulheres para determinadas funções sob a alegação, equivocada, de que tais funções são inadequadas para elas, tal fato caracterizará violação, pela empresa, do princípio constitucional da

- A legalidade.
- B igualdade.
- C dignidade da pessoa humana.
- D segurança jurídica.
- E eficiência.

**Questão 17**

Pedro foi preso em flagrante, mas alegou que sua prisão foi ilegal porque não houve comunicação imediata da sua prisão à sua família e à autoridade judiciária competente.

Nessa situação hipotética, entre os direitos fundamentais, Pedro teve violado o direito

- A à segurança.
- B à propriedade.
- C à liberdade de expressão.
- D à intimidade.
- E ao devido processo legal.

**Questão 18**

De acordo com a Declaração Universal dos Direitos Humanos, o objetivo primordial dos direitos e liberdades nela proclamados é

- A impor restrições aos direitos individuais em prol do bem-estar coletivo.
- B estabelecer direitos exclusivamente para grupos minoritários.
- C garantir o bem-estar social de todos os indivíduos, a qualquer preço.
- D assegurar a supremacia dos direitos civis sobre os direitos políticos.
- E proteger a dignidade humana e promover o desenvolvimento da personalidade de cada indivíduo.

**Questão 19**

Considerando as formas de governo e as diferenças entre chefia de Estado e chefia de governo, assinale a opção correta com referência ao exercício dessas chefias no sistema presidencialista brasileiro.

- A O Congresso Nacional assume a chefia de governo, e o presidente é o chefe de Estado.
- B O presidente é o chefe de governo, e o presidente do STF é o chefe de Estado.
- C O presidente é o chefe de governo, e o primeiro-ministro, que é o chefe da Casa Civil, é o chefe de Estado.
- D O presidente é o chefe de Estado, e o vice-presidente é o chefe de governo.
- E O presidente é simultaneamente chefe de Estado e chefe de governo.

**Questão 20**

No âmbito dos poderes da administração pública, a limitação, pela atividade estatal, do exercício dos direitos individuais em benefício do interesse público se deve ao exercício do poder

- A autônomo.
- B hierárquico.
- C disciplinar.
- D regulamentar.
- E de polícia.

**Questão 21**

Havendo previsão legal que expressamente autorize a sua atuação, a administração pública pode executar diretamente seus atos administrativos, inclusive se utilizando do uso da força se necessário, sem a necessidade da intervenção do Poder Judiciário. Tal atributo do ato administrativo corresponde à

- A coercibilidade.
- B imperatividade.
- C autoexecutoriedade.
- D presunção de legitimidade.
- E tipicidade.

**Questão 22**

Se um automóvel da administração pública colidir com automóvel de um particular e ficar comprovada a culpa exclusiva desse particular, a responsabilidade pelo dano causado será

- A do servidor público que dirigia o automóvel da administração pública, sendo cabível a sua responsabilização de forma direta e pessoal.
- B da administração pública apenas, em razão da sua responsabilidade objetiva no caso apresentado.
- C do particular apenas, em razão da sua responsabilidade subjetiva.
- D de ambos os envolvidos na situação, em razão da existência de responsabilidade objetiva no caso apresentado.
- E do particular apenas, uma vez que a responsabilidade da administração pública é afastada pela existência de excludente de responsabilidade no caso apresentado.

**Questão 23**

O princípio que assegura que a administração pública deve observar a ética e a boa-fé no âmbito do processo licitatório é o princípio da

- A economicidade.
- B moralidade.
- C legalidade.
- D eficiência.
- E razoabilidade.

**Questão 24**

Uma escola está planejando uma semana de gincanas e atividades recreativas para seus estudantes. Haverá uma atividade diferente em cada um dos 5 dias úteis da semana, a serem escolhidas entre 10 possibilidades: campeonatos de futebol, basquete, vôlei, tênis, judô, xadrez e esportes eletrônicos, além de pintura, dança e teatro. A escola fará o campeonato de esportes eletrônicos na sexta-feira, por demanda dos estudantes.

Nessa situação hipotética, e considerando que o mesmo conjunto de atividades distribuídas em dois conjuntos de dias diferentes corresponda a organizações diferentes das atividades, é correto afirmar que a quantidade de maneiras distintas que a escola poderá organizar a semana de atividades é igual a

- A 126.
- B 210.
- C 252.
- D 3.024.
- E 5.040.

**Questão 25**

Assinale a opção em que é apresentada uma proposição simples.

- A Por que o estado da Paraíba não é o primeiro no *ranking* de qualidade de vida?
- B Viva a Paraíba!
- C Se a CAGEPA não existir, então não haverá tratamento de esgoto na Paraíba.
- D A Paraíba é um dos 26 estados do Brasil.
- E João Pessoa é a maior cidade do estado da Paraíba e Campina Grande é a segunda maior.

**Questão 26**

Para encher com água um reservatório de  $19.250 \text{ m}^3$  que está completamente vazio, serão utilizadas, simultaneamente, três bombas: uma com vazão de  $1.200 \text{ m}^3$  de água por hora, uma com vazão de  $2.800 \text{ m}^3$  de água por hora e uma com vazão de  $1.500 \text{ m}^3$  de água por hora.

Nessa situação hipotética, o tempo necessário para encher completamente o reservatório será de

- A 16 h 25 min.
- B 10 h 30 min.
- C 12 h 50 min.
- D 6 h 52 min.
- E 3 h 30 min.

**Questão 27**

Segundo a Constituição do Estado da Paraíba, a concessão ou permissão para exploração dos serviços públicos de abastecimento de água e de esgotamento sanitário poderá ser feita a

- A empresa ou fundação pública estadual.
- B sociedade de economia mista.
- C empresa privada constituída para esse fim.
- D empresa pública estadual constituída para esse fim.
- E fundação pública estadual.

**Questão 28**

Conforme a sequência de fases do procedimento licitatório prevista na Lei n.º 13.303/2016, imediatamente após a fase de verificação da efetividade dos lances ou das propostas segue-se a fase de

- A adjudicação do objeto.
- B habilitação.
- C divulgação.
- D julgamento.
- E negociação.

**Questão 29**

Conforme a Resolução n.º 2/2010 da Agência de Regulação do Estado da Paraíba (ARPB), para atendimento dos pedidos de vistoria e ligação nos casos de abastecimento de água e coleta de esgoto em áreas urbanas e rurais em que haja rede de distribuição e(ou) coletora, o prazo

- A de vistoria e o prazo de ligação são maiores em áreas rurais.
- B de vistoria em área urbana é igual ao previsto para área rural.
- C de ligação em área urbana é maior que o previsto para área rural.
- D de ligação em área urbana é igual ao previsto para área rural.
- E de vistoria em área urbana é maior que o previsto para área rural.

**Questão 30**

Segundo a Resolução n.º 1/2012 da ARPB, no que se refere à regular imposição de penalidades aos responsáveis pela prestação dos serviços públicos de abastecimento de água e esgotamento sanitário em todo o estado da Paraíba, é classificada como infração de natureza leve, sujeita à penalidade de multa, a conduta de

- A criar dificuldades à fiscalização para o acesso às instalações, bem como ao acesso a documentos e quaisquer outras fontes de informação pertinentes ao objeto da fiscalização.
- B deixar de registrar, separadamente, os custos referentes aos contratos, acordos ou ajustes celebrados com acionistas controladores, diretos ou indiretos, e empresas controladas ou coligadas.
- C descumprir as determinações da legislação relacionadas ao prévio aviso para a suspensão ou interrupção programada do fornecimento.
- D descumprir as disposições legais, regulamentares ou contratuais relativas à gestão dos recursos econômico-financeiros da concessão ou permissão.
- E deixar de atender ao mercado consumidor nos termos da legislação e do contrato de concessão.

**Espaço livre**

**-- CONHECIMENTOS ESPECÍFICOS --****Questão 31**

Assinale a opção em que são apresentados apenas equipamentos empregados em circuitos de força e comando de acionamento elétrico de motores de indução trifásicos.

- Ⓐ botoeiras, fusíveis, relés térmicos, relés temporizados e transformadores de corrente
- Ⓑ contadores, relés térmicos, fusíveis, transformadores de corrente e inversores de frequência
- Ⓒ contadores, botoeiras, fusíveis, relés temporizados e inversores de frequência
- Ⓓ contadores, botoeiras, fusíveis, para-raios e inversores de frequência
- Ⓔ botoeiras, relés temporizados, relés térmicos, transformadores de potencial e inversores de frequência

**Questão 32**

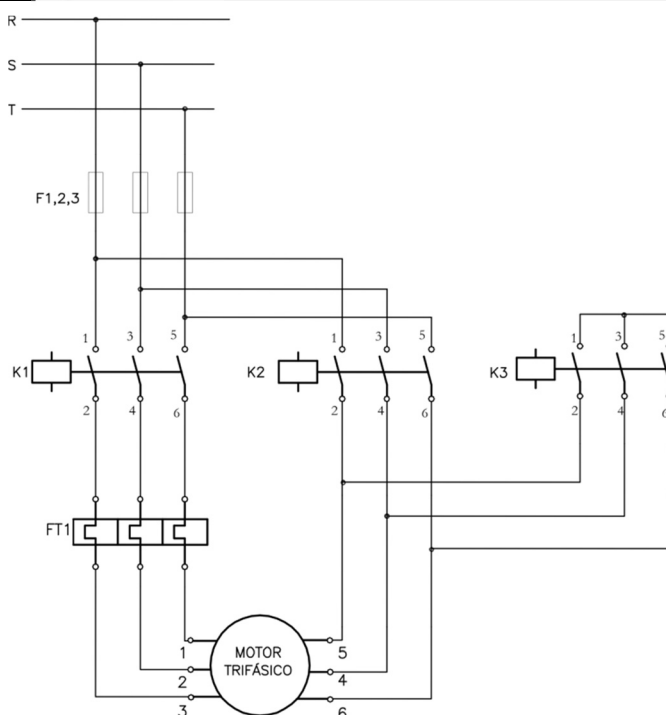
Acerca do acionamento elétrico de motores de indução trifásicos via chave de partida direta sem reversão, julgue os seguintes itens.

- I Em cada fase do circuito de força, utiliza-se um contato normalmente fechado do contator em série com o terminal de alimentação do motor.
- II No circuito de comando, utiliza-se um contato de selo ou de retenção do tipo normalmente fechado em paralelo com a botoeira liga.
- III No circuito de comando, o contato normalmente fechado do relé térmico deve ser conectado em série com a botoeira desliga.

Assinale a opção correta.

- Ⓐ Apenas o item II está certo.
- Ⓑ Apenas o item III está certo.
- Ⓒ Apenas os itens I e II estão certos.
- Ⓓ Apenas os itens I e III estão certos.
- Ⓔ Todos os itens estão certos.

**Espaço livre**

**Questão 33**

Com base na figura precedente, que ilustra o circuito de força de uma chave de partida suave do tipo triângulo/estrela, é correto afirmar que, quando os contadores

- Ⓐ K1, K2 e K3 estiverem energizados, o motor estará conectado em triângulo.
- Ⓑ K1 e K2 estiverem energizados e o contator K3 estiver desenergizado, o motor estará conectado em estrela.
- Ⓒ K1 e K3 estiverem energizados e o contator K2 estiver desenergizado, o motor estará conectado em estrela.
- Ⓓ K1 e K3 estiverem energizados e o contator K2 estiver desenergizado, o motor estará conectado em triângulo.
- Ⓔ K2 e K3 estiverem energizados e o contator K1 estiver desenergizado, o motor estará conectado em triângulo.

**Questão 34**

Toda instalação elétrica de alta e baixa tensão deve possuir um sistema de aterramento dimensionado adequadamente, a fim de apresentar desempenho satisfatório do ponto de vista elétrico e também reduzir os riscos de acidentes fatais. A esse respeito, julgue os seguintes itens.

- I Tensão de toque é aquela entre o pé e a mão da pessoa que toca uma massa metálica energizada em relação à terra, ocasionada, por exemplo, por uma falha de isolamento.
- II Tensão de passo é aquela que surge no solo entre os pés de uma pessoa que está próxima de um eletrodo (ou malha) de aterramento no instante em que passa pelo solo uma corrente elétrica proveniente, por exemplo, de uma descarga atmosférica ou defeito para a terra.
- III A fim de reduzir a tensão de passo em ambientes de subestações de energia elétrica, devem ser colocadas camadas de brita sobre o solo para melhorar o nível de isolamento do indivíduo.

Assinale a opção correta.

- Ⓐ Apenas o item I está certo.
- Ⓑ Apenas o item II está certo.
- Ⓒ Apenas os itens I e II estão certos.
- Ⓓ Apenas os itens I e III estão certos.
- Ⓔ Todos os itens estão certos.

**Questão 35**

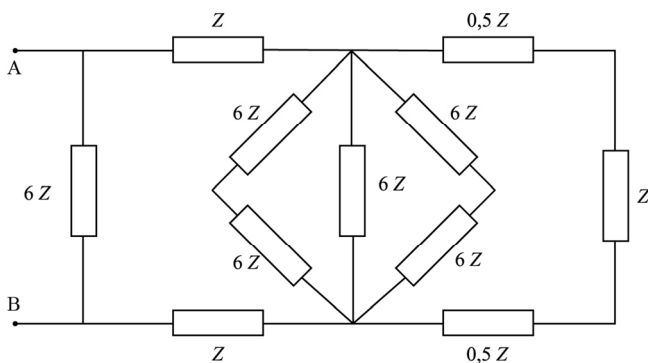
Os sistemas elétricos de baixa tensão são classificados segundo diversos esquemas de aterramento, que diferem entre si em função da situação de alimentação e das massas com relação à terra. Acerca dos esquemas de aterramento, assinale a opção correta de acordo com a norma ABNT 5410:2004.

- Ⓐ No esquema TT-C, há um ponto da alimentação diretamente aterrado, estando as massas da instalação ligadas a eletrodo(s) de aterramento eletricamente distinto(s) do eletrodo de aterramento da alimentação.
- Ⓑ No esquema IT, todas as partes vivas são isoladas da terra sem que haja pontos aterrados na instalação.
- Ⓒ No esquema TN-C, há um ponto da alimentação diretamente aterrado, sendo as massas ligadas a esse ponto através de condutores de proteção, que também possuem a função de neutro.
- Ⓓ No esquema TN-C-S, o condutor neutro e o condutor de proteção são distintos na totalidade do esquema, sendo as massas ligadas ao ponto diretamente aterrado da instalação através de condutores de proteção.
- Ⓔ No esquema TT, há um ponto da alimentação diretamente aterrado, estando as massas da instalação ligadas a esse ponto através de condutores de proteção, que também possuem a função de neutro.

**Questão 36**

Uma impedância constituída pela associação em série de um resistor, um capacitor e um indutor ideais, alimentada por uma fonte de tensão senoidal com a frequência fundamental,

- Ⓐ nunca poderá ter uma característica puramente indutiva ou puramente capacitiva.
- Ⓑ terá uma característica puramente indutiva ou puramente capacitiva apenas se a resistência for igual a zero.
- Ⓒ terá uma característica predominantemente indutiva apenas quando a resistência e a reatância indutiva forem diferentes de zero e a reatância capacitiva for igual a zero.
- Ⓓ terá uma característica predominantemente capacitiva apenas quando a resistência e a reatância capacitiva forem diferentes de zero e a reatância indutiva for igual a zero.
- Ⓔ terá uma característica puramente resistiva apenas se as reatâncias indutiva e capacitiva forem iguais a zero.

**Questão 37**

No circuito precedente, a impedância equivalente vista entre os pontos A e B tem valor igual a

- Ⓐ Z.
- Ⓑ 2Z.
- Ⓒ 5Z.
- Ⓓ 6Z.
- Ⓔ 8Z.

**Questão 38**

Julgue os itens que se seguem, acerca de cargas trifásicas equilibradas alimentadas por meio de fontes de tensão trifásicas senoidais também equilibradas.

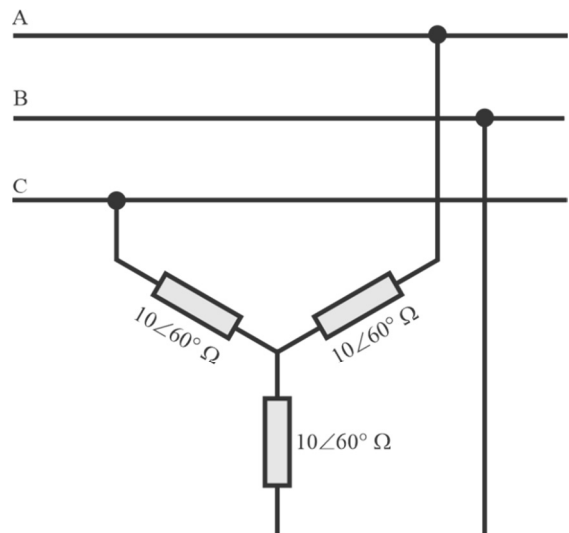
- I No caso de cargas trifásicas equilibradas conectadas em estrela, o fasor da corrente de linha é igual ao fasor da corrente de fase, enquanto que o módulo do fasor da tensão de linha é igual a  $\sqrt{3}$  vezes o módulo do fasor da tensão de fase.
- II No caso de cargas trifásicas equilibradas conectadas em triângulo, o fasor da tensão de linha é igual ao fasor da tensão de fase, enquanto que o módulo do fasor da corrente de linha é igual a  $\sqrt{3}$  vezes o módulo do fasor da corrente de fase.
- III No caso de cargas trifásicas equilibradas conectadas em triângulo, é possível determinar uma carga equivalente conectada em estrela, de modo que a relação entre suas impedâncias seja  $Z_Y = 3Z_\Delta$ .

Assinale a opção correta.

- Ⓐ Apenas o item I está certo.
- Ⓑ Apenas o item III está certo.
- Ⓒ Apenas os itens I e II estão certos.
- Ⓓ Apenas os itens II e III estão certos.
- Ⓔ Todos os itens estão certos.

**Questão 39**

No circuito elétrico trifásico a seguir, a carga trifásica conectada em estrela é alimentada por uma fonte de tensão trifásica senoidal equilibrada com sequência de fases ABC e o fasor tensão  $V_A$  tem módulo igual a 220 V e fase  $0^\circ$ .



Nessa situação hipotética, o valor do fasor corrente na fase B do sistema terá módulo e fase respectivamente iguais a

- Ⓐ 2.200 A e  $180^\circ$ .
- Ⓑ 2.200 A e  $-60^\circ$ .
- Ⓒ 22 A e  $180^\circ$ .
- Ⓓ 22 A e  $-60^\circ$ .
- Ⓔ  $22\sqrt{3}$  A e  $-60^\circ$ .

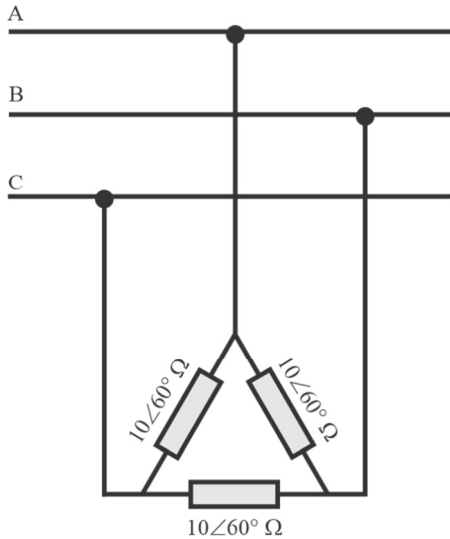
**Questão 40**

Considerando circuitos elétricos operando em regime permanente senoidal, assinale a opção correta acerca das relações dos diferentes tipos de potência em seus componentes.

- Ⓐ O fator de potência será unitário quando as potências ativa e reativa forem iguais.
- Ⓑ O quadrado da potência aparente menos o quadrado da potência ativa é igual ao quadrado da potência reativa.
- Ⓒ O fator de potência é calculado como a potência aparente dividida pela potência ativa.
- Ⓓ O fator de potência é calculado como a potência aparente dividida pela potência reativa.
- Ⓔ A potência aparente é calculada como o quadrado da potência ativa mais o quadrado da potência reativa.

**Questão 41**

No circuito elétrico a seguir, a carga trifásica conectada em triângulo é alimentada por uma fonte de tensão trifásica senoidal equilibrada com sequência de fases ABC e o fasor tensão  $V_{AB}$  tem módulo igual a 220 V e fase igual a  $0^\circ$ .



Nessa situação, o valor da potência complexa trifásica da carga tem módulo e fase iguais, respectivamente, a

- Ⓐ 4.840 volt-ampères e  $60^\circ$ .
- Ⓑ 4.840 volt-ampères e  $-60^\circ$ .
- Ⓒ  $4.840\sqrt{3}$  volt-ampères e  $60^\circ$ .
- Ⓓ  $4.840\sqrt{3}$  volt-ampères e  $-60^\circ$ .
- Ⓔ 14.520 volt-ampères e  $60^\circ$ .

**Questão 42**

Na elaboração de um projeto de uma instalação elétrica, é necessário

- I determinar o método e a tensão de instalação.
- II conhecer as potências dos pontos de utilização e calcular a corrente do projeto.
- III escolher a bitola do condutor por capacidade de condução de corrente.
- IV verificar se o condutor escolhido satisfaz quanto à queda de tensão admissível.

Assinale a opção correta.

- Ⓐ Apenas o item I está certo.
- Ⓑ Apenas os itens II e III estão certos.
- Ⓒ Apenas os itens I, II e IV estão certos.
- Ⓓ Apenas os itens I, III e IV estão certos.
- Ⓔ Todos os itens estão certos.

**Questão 43**

potência	4.400 W
tensão de entrada	110 V
tensão de carga	88 V
queda de tensão máxima no trecho de instalação	10%
fator de agrupamento	0,5
fator de correção de temperatura	1,6
distância da carga ao quadro de distribuição	0,1 km
temperatura limite de curto-circuito a ser suportada	200 °C

Acerca da carga elétrica resistiva com as características apresentadas na tabela precedente, assinale a opção correta.

- Ⓐ A queda de tensão unitária do sistema é superior a 3 V/(A·km).
- Ⓑ PVC é o material indicado para utilização na instalação.
- Ⓒ A corrente de projeto é igual a 20 A.
- Ⓓ A corrente corrigida da instalação é igual a 50 A.
- Ⓔ A queda de tensão admissível no sistema é 80%.

**Questão 44**

A potência ativa consumida por uma indústria é igual a 50 kW, com fator de potência igual a 0,95. Ao se prospectar geradores a diesel que supram a carga elétrica necessária ao funcionamento dessa indústria, deparou-se com as opções a seguir.

fornecedor	potência mecânica do grupo gerador (HP)	rendimento do gerador (%)
A	70	95
B	78	90
C	85	85

A partir dessas informações, e considerando que 1 HP seja equivalente a 750 W, para suprir a necessidade da indústria, é correto optar pelo(s) grupo(s) gerador(es) do(s) fornecedor(es)

- Ⓐ A apenas.
- Ⓑ B apenas.
- Ⓒ C apenas.
- Ⓓ A e B.
- Ⓔ B e C.

**Questão 45**

Assinale a opção correta a respeito das instalações elétricas em tensões de 1,0 kV a 69 kV.

- Ⓐ O barramento primário das subestações na faixa de tensão entre 1,0 kV e 69 kV tem de ser do tipo duplo com barra principal e de transferência.
- Ⓑ Nas subestações na faixa de tensão entre 1,0 kV e 69 kV, são utilizados pelo menos quatro transformadores de potência.
- Ⓒ Entre as subestações na faixa entre 2,3 kV e 25 kV, as de 13,8 kV são predominantes no Brasil, seguidas das subestações de 13,2 kV.
- Ⓓ As concessionárias de energia elétrica se obrigam, por meio de subestações de média tensão, a atender potências contratadas de até 10 MW.
- Ⓔ As subestações na faixa entre 2,3 kV e 25 kV são indicadas para a utilização em redes coletoras de parques eólicos e fotovoltaicos.

**Questão 46**

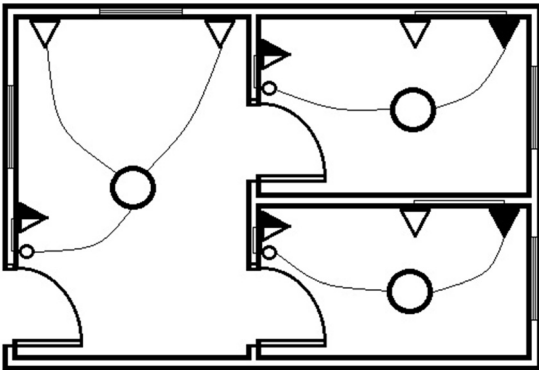
Um condutor primário de um circuito trifásico de tensão nominal de 13,8 kV alimenta uma carga de 2,76 MVA. Para essa instalação, o fator de agrupamento é igual a 0,97 e não há fator de correção para a temperatura no ambiente. A seguir, são dadas as capacidades de isolamento do XPLE (polietileno reticulado) e do EPR (borracha de etileno propileno), com relação às áreas de seção transversal do isolante.

seção (mm <sup>2</sup> )	capacidade de isolamento (A)	
10	87	XPLE
16	114	
25	150	
35	183	
10	97	EPR
16	127	
25	167	
35	204	

Com base nessas informações e assumindo que  $\frac{1}{\sqrt{3}} = 0,6$ , assinale a opção correta.

- Ⓐ A instalação do circuito em condições diferentes daquelas em apreço não altera a capacidade de isolamento dos condutores.
- Ⓑ A corrente nominal que passa pela carga é igual a 120 A.
- Ⓒ A corrente corrigida da carga é inferior a 123 A.
- Ⓓ Se for utilizado EPR, o cabo com menor seção necessário para suportar o circuito indicado será o de 25 mm<sup>2</sup>.
- Ⓔ Se for utilizado XLPE, o cabo com menor seção necessário para suportar o circuito indicado será o de 16 mm<sup>2</sup>.

**Questão 47**

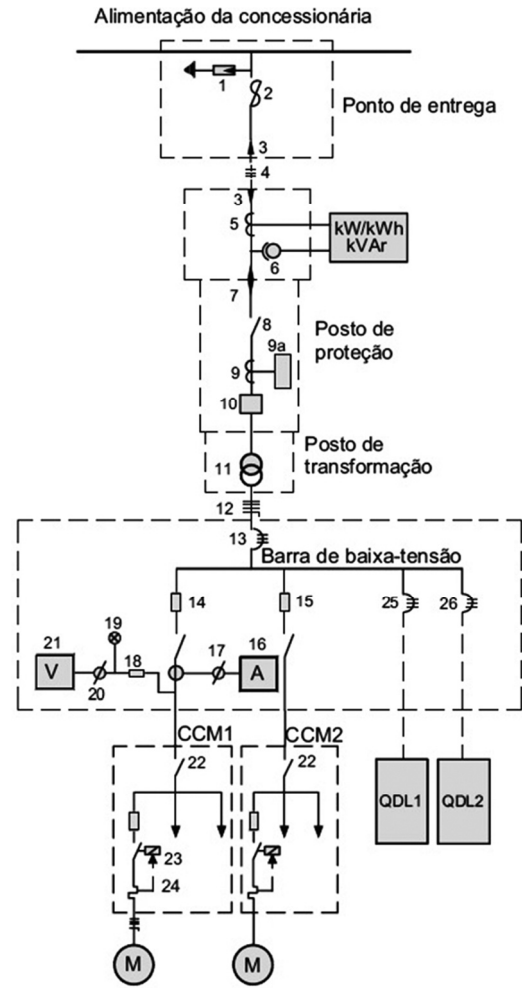


Na planta precedente, há

- Ⓐ três interruptores de duas seções.
- Ⓑ quatro interruptores.
- Ⓒ quatro lâmpadas aéreas.
- Ⓓ duas lâmpadas instaladas no piso.
- Ⓔ três lâmpadas, instaladas a média altura.

**Espaço livre**

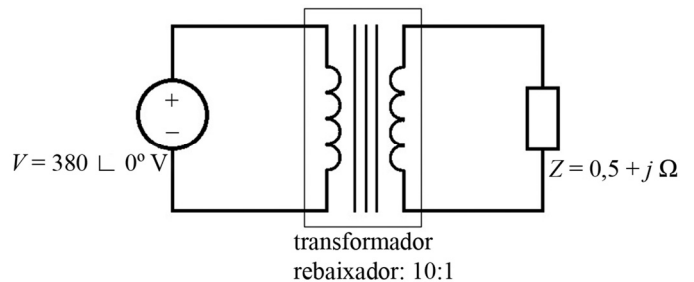
**Questão 48**



No diagrama unifilar precedente, que corresponde à instalação de uma subestação de 13,8 kV, o número

- Ⓐ 11 identifica um transformador de potência.
- Ⓑ 21 identifica um contator tripolar.
- Ⓒ 1 identifica um disjuntor.
- Ⓓ 4 identifica um eletroduto de alumínio.
- Ⓔ 9 identifica uma chave fusível indicadora de distribuição.

**Questão 49**



Considerando que, no circuito elétrico precedente, o transformador é ideal, assinale a opção correta.

- Ⓐ Nos transformadores reais, a capacitância dos enrolamentos tem efeito desprezível no funcionamento do transformador.
- Ⓑ A frequência da tensão na carga é diferente da frequência da tensão fornecida pela fonte.
- Ⓒ A corrente na carga Z é igual a  $\frac{1}{7,2} + \frac{j}{3,8}$  A.
- Ⓓ A impedância equivalente à carga no circuito primário é igual a  $50 + 100j \Omega$ .
- Ⓔ A tensão na carga Z é igual a  $3,8\angle 0^\circ$  V.



**Questão 50**

Um motor de indução de 200 V/1.800 W tem seis polos, opera em 100 Hz, ligado em Y, com escorregamento de plena carga de 10%.

Com base nessas informações e considerando  $\pi = 3$ , assinale a opção correta.

- A O conjugado de carga no eixo do referido motor é igual a  $18 \text{ N} \cdot \text{m}$ .
- B Para o funcionamento do motor em questão, a corrente de campo contínua necessária é igual a 20 A.
- C A velocidade síncrona do referido motor é igual a 1.800 rpm.
- D A frequência do rotor do motor em questão é igual a 10 Hz.
- E A velocidade do rotor do motor em apreço é igual a 1.720 rpm.

**Questão 51**

Acerca das propriedades de diferentes materiais elétricos condutores, julgue os itens que se seguem.

- I Materiais elétricos condutores têm altíssima resistividade.
- II Os cabos feitos em alumínio possuem maior resistência mecânica que os cabos feitos em cobre.
- III A prata é um material que apresenta alta resistência à oxidação.

Assinale a opção correta.

- A Apenas o item I está certo.
- B Apenas o item II está certo.
- C Apenas o item III está certo.
- D Apenas os itens I e III estão certos.
- E Todos os itens estão certos.

**Questão 52**

Em relação aos materiais elétricos condutores e semicondutores, assinale a opção correta.

- A Os diodos são componentes eletrônicos construídos com materiais semicondutores que permitem a passagem de corrente elétrica em apenas um dos sentidos dos seus terminais.
- B Os materiais condutores são os responsáveis pela geração de tensão elétrica quando células fotovoltaicas são expostas à ação de um fluxo luminoso, como, por exemplo, a luz solar.
- C Lacuna é o nome dado ao próton de um material semicondutor.
- D Semicondutores intrínsecos são os mais adequados para gerar correntes elétricas em aplicações eletrônicas.
- E Elementos químicos que possuem quatro elétrons em sua camada de valência são amplamente utilizados na dopagem de materiais semicondutores.

**Questão 53**

A sensibilidade, em  $\Omega/\text{V}$ , de um voltímetro de bobina móvel que precise de 0,04 mA para que seu ponteiro atinja o máximo da escala graduada é igual a

- A 4.000.
- B 10.000.
- C 15.000.
- D 20.000.
- E 25.000.

**Questão 54**

Acerca das características de funcionamento e das aplicações do amperímetro, assinale a opção correta.

- A Para aferir corretamente a corrente, o amperímetro alicate deve permanecer com suas pinças constantemente abertas.
- B O amperímetro analógico é indiferente quanto à polaridade de seus terminais.
- C O amperímetro deve ser ligado em paralelo ao ponto de que se deseja aferir a corrente.
- D Um amperímetro ideal possui resistência interna infinita.
- E Para se medir correntes superiores ao fundo de escala, deve-se ligar em paralelo ao amperímetro um resistor.

**Questão 55**

O equipamento de proteção utilizado para proteger os usuários de choques em áreas molhadas é denominado

- A disjuntor trifásico.
- B fusível.
- C DPS.
- D contatora.
- E DR.

**Questão 56**

Entre os diversos tipos de relés configuráveis para a proteção na entrada de uma subestação, o responsável por eliminar curtos-circuitos internos é o relé de

- A subtensão.
- B subpotência.
- C proteção diferencial.
- D temperatura do óleo.
- E distância.

**Questão 57**

Em relação às tecnologias de *nobreak* e ao seu uso na proteção de equipamentos, assinale a opção correta.

- A Os computadores pessoais requerem *nobreaks* que forneçam em sua saída uma onda senoidal pura.
- B Os *nobreaks* não podem ser utilizados com equipamentos que possuem tempo de *hold-up*.
- C Durante o tempo de transferência do *nobreak*, a carga não recebe nenhuma alimentação.
- D Nos *nobreaks* do tipo *online*, a rede elétrica da concessionária alimenta a carga diretamente.
- E O *nobreak* do tipo *standby* é *online* e de alto custo.

**Questão 58**

Assinale a opção correta acerca sistemas de proteção contra descargas atmosféricas.

- A A combinação entre subsistema de captação por hastes e elementos naturais é proibida pela norma pertinente.
- B Deve-se evitar que o anel condutor externo à estrutura a ser protegida tenha contato com o solo.
- C As descidas não naturais devem ser instaladas em curva.
- D É proibida a instalação de condutores de descida dentro de paredes de alvenaria.
- E Deve-se utilizar uma única infraestrutura de aterramento envolvendo SPDA, sistemas de energia elétrica e de sinal.

**Questão 59**

Em uma subestação, os transformadores de corrente podem ser utilizados para

- A** permitir a utilização de instrumentos de medição.
- B** proteger a instalação de surtos por descargas atmosféricas.
- C** reduzir a corrente entre primário e secundário do transformador.
- D** corrigir subtensões no fornecimento da concessionária de energia.
- E** proteger o disjuntor de sobrecorrentes de manobra.

**Questão 60**

O equipamento que se encontrar em uma condição que possa resultar em consequências danosas estará em estado

- A** crítico.
- B** de incapacidade.
- C** de não-operação.
- D** de prontidão.
- E** livre.

**Questão 61**

Assinale a opção correta com referência aos procedimentos de manutenção de um disjuntor a óleo.

- A** O teste de simultaneidade é executado após manutenções, mas não é necessário no recebimento do equipamento nem preventivamente.
- B** O modo de construção do disjuntor impede a retirada de amostra de óleo para o ensaio de umidade.
- C** A verificação de simultaneidade dos polos em disjuntores de grande volume de óleo é realizada com circuitos alimentados em alta tensão contínua.
- D** O óleo do disjuntor degrada-se lentamente com as suas atuações e, por isso, as manutenções podem ser esparsas, ainda que haja muitos acionamentos.
- E** O ensaio sintético requer ao menos duas fontes para ser realizado.

**Questão 62**

O sensor que deve ser utilizado para se detectar a proximidade de objeto metálico sem a necessidade de um contato entre sensor e esse objeto é o

- A** indutivo.
- B** capacitivo.
- C** piezoelétrico.
- D** termopar.
- E** óptico de vazão.

**Questão 63**

Em relação a planejamento e controle de manutenção, assinale a opção correta.

- A** A manutenção deve ser orientada a minimizar a depreciação patrimonial.
- B** O sistema de manutenção é a intervenção realizada na edificação e em seus elementos.
- C** A manutenção rotineira é caracterizada por serviços que demandam ação ou intervenção imediata para permitir a continuidade do uso dos sistemas.
- D** A gestão de manutenção se limita à infraestrutura material e técnica.
- E** A gestão de manutenção é restrita à manutenção rotineira e à manutenção preventiva.

**Questão 64**

Acerca das doenças profissionais e das doenças do trabalho, assinale a opção correta.

- A** As doenças do trabalho são aquelas adquiridas ou desencadeadas em função das condições em que o trabalho é realizado, causadas pela atividade específica.
- B** As doenças profissionais e do trabalho são temas de grande relevância no campo da saúde ocupacional e possuem as mesmas características.
- C** As doenças profissionais são aquelas diretamente relacionadas à atividade exercida pelo trabalhador, resultantes da exposição a fatores de risco específicos do ambiente de trabalho.
- D** A legislação brasileira não estabelece diretrizes para a prevenção, identificação e compensação de ambas as categorias de doenças em apreço.
- E** Medidas preventivas como melhoria nas condições ergonômicas não são capazes de evitar as doenças do trabalho.

**Questão 65**

A NR-12 define referências técnicas, princípios fundamentais e medidas de proteção para resguardar a saúde e a integridade física dos trabalhadores e estabelece requisitos mínimos para a prevenção de acidentes e doenças do trabalho nas fases de projeto e de utilização de máquinas e equipamentos. Com relação à segurança no trabalho em máquinas e equipamentos, a NR-12

- A** estabelece que todas as máquinas novas e importadas devem atender aos requisitos de segurança antes de serem colocadas em operação.
- B** exige sinalização de segurança apenas em áreas onde as máquinas são operadas automaticamente.
- C** permite que as proteções das máquinas sejam removidas durante a manutenção, desde que haja supervisão técnica.
- D** isenta pequenas empresas da necessidade de implementar medidas de segurança em suas máquinas.
- E** autoriza que máquinas antigas sejam utilizadas sem adaptações, desde que sua operação seja acompanhada de perto por um supervisor.

**Questão 66**

Em relação à higiene do trabalho (HT), assinale a opção correta.

- A** A ventilação natural é suficiente para controlar todos os riscos químicos no ambiente de trabalho.
- B** A HT é uma responsabilidade compartilhada entre empregadores e trabalhadores.
- C** Aos profissionais de HT cabe avaliar apenas a presença de agentes físicos e químicos.
- D** Apenas grandes empresas precisam implementar programas de HT.
- E** A HT é responsabilidade exclusiva do trabalhador.

**Questão 67**

Tendo em vista que os riscos no ambiente de trabalho são classificados em diferentes categorias com base na natureza dos agentes que afetam a saúde dos trabalhadores, assinale a opção correta.

- A** Os riscos biológicos incluem fungos, fumos e parasitas.
- B** São exemplos de riscos psicossociais o estresse e o assédio moral e sexual.
- C** Os riscos físicos incluem ruídos, vibrações, gases e vapores.
- D** São riscos químicos os gases, vapores, fungos e parasitas.
- E** A classe de riscos ergonômicos inclui movimentos repetitivos, quedas e estresse.

**Questão 68**

A NR-23 apresenta para as empresas as melhores práticas de trabalho para prevenir e conter situações com fogo. De acordo com essa norma,

- A** a instalação de portas corta-fogo é opcional em edificações industriais.
- B** o treinamento em prevenção de incêndios tem de incluir simulações práticas de evacuação.
- C** é desnecessária a instalação de sistemas de detecção de incêndio em áreas de baixo risco.
- D** edifícios com mais de três andares precisam de sistemas de hidrantes para combate a incêndios.
- E** as empresas devem realizar inspeções de segurança contra incêndio uma vez ao ano.

**Questão 69**

De acordo com a legislação vigente, as NRs 1, 6 e 17 normatizam, respectivamente, aspectos pertinentes a

- A** disposições gerais e gerenciamento de riscos ocupacionais; segurança e saúde no trabalho na agricultura, pecuária silvicultura, exploração florestal e aquicultura; resíduos industriais.
- B** disposições gerais e gerenciamento de riscos ocupacionais; edificações; segurança e saúde nos trabalhos em espaços confinados.
- C** serviços especializados em segurança e em medicina do trabalho; CIPA; EPIs.
- D** EPIs; ergonomia; trabalho em altura.
- E** disposições gerais e gerenciamento de riscos ocupacionais; EPIs; ergonomia.

**Questão 70**

A ergonomia no ambiente de trabalho é normatizada através de Norma Regulamentadora específica.

Entre as medidas descritas nas opções a seguir, assinale a opção que, de acordo com a NR pertinente, apresenta medida(s) mais eficaz(es) para evitar distúrbios osteomusculares relacionados ao trabalho (DORT) e lesões por esforço repetitivo (LER).

- A** Redução do número de trabalhadores na linha de produção para aumentar a eficiência e a produtividade.
- B** Implantação de pausas regulares e programadas para descanso durante a jornada de trabalho.
- C** Aumento de tratamentos de lesões já estabelecidas e redução da antecipação e da correção de problemas ergonômicos.
- D** Instalação de equipamentos que exijam maior força física dos trabalhadores para promover o fortalecimento muscular humano.
- E** Manutenção da permanência em atividades que não demandem variação de posturas e ritmo de trabalho.

Espaço livre