

AVANÇASP



PREFEITURA MUNICIPAL DE PEDREIRA

CONCURSO PÚBLICO
01/2024

OPERADOR DE MÁQUINAS (PATROL)

Leia atentamente as instruções abaixo

1. PROVA E FOLHA DE RESPOSTAS

• Além deste Caderno de Prova, contendo 40 (quarenta) questões objetivas, você receberá do Fiscal de Sala:

• 01 (uma) Folha de Respostas destinada às respostas das questões objetivas. Confira se seus dados estão corretos.

2. TEMPO

• 03 (três) horas é o tempo disponível para realização da prova, já incluído o tempo para marcação da Folha de Respostas da prova objetiva;

• **01 (uma) hora** após o início da prova é possível, retirar-se da sala levando o caderno de prova;

3. INFORMAÇÕES GERAIS

• As questões objetivas têm 05 (cinco) alternativas de resposta (A, B, C, D, E) e somente **uma** delas está correta;

• Verifique se seu caderno está completo, sem repetição de questões ou falhas. Caso contrário, informe imediatamente o Fiscal da Sala, para que sejam tomadas as devidas providências;

• Confira seus dados pessoais na Folha de Respostas, especialmente nome, número de inscrição e documento de identidade e leia atentamente as instruções para preenchimento;

• O preenchimento das respostas da prova objetiva é de sua responsabilidade e não será permitida a troca de Folha de Respostas em caso de erro de marcação pelo candidato;

• Marque, na folha de respostas, com caneta de tinta azul ou preta, a letra correspondente à alternativa que você escolheu.

• Reserve tempo suficiente para o preenchimento de suas respostas. Para fins de avaliação, serão levadas em consideração apenas as marcações realizadas na Folha de Respostas da prova objetiva, não sendo permitido anotar informações relativas às respostas em qualquer outro meio que não seja o caderno de prova;

• Ao se retirar, entregue a Folha de Respostas preenchida e assinada ao Fiscal de Sala.

SERÁ ELIMINADO do presente certame o candidato que:

a) for surpreendido, durante as provas, em qualquer tipo de comunicação com outro candidato;

b) portar ou usar, qualquer tipo de aparelho eletrônico (calculadoras, bips/pagers, câmeras fotográficas, filmadoras, telefones celulares, smartphones, tablets, relógios, walkmans, MP3 players, fones de ouvido, agendas eletrônicas, notebooks, palmtops ou qualquer outro tipo de computador portátil, receptores ou gravadores) seja na sala de prova, sanitários, pátios ou qualquer outra dependência do local de prova;

c) se ausentar da sala em que se realizam as provas levando consigo o Caderno de Questões e/ou a Folha de Respostas;

d) se recusar a entregar a Folha de Respostas, quando terminar o tempo estabelecido;

e) não assinar a Lista de Presença e/ou a Folha de Respostas.

CADERNO DE QUESTÕES

PROVA OBJETIVA

LÍNGUA PORTUGUESA
TEXTO

Leia a charge a seguir para responder às questões de 1 a 7.



BECK, A. *Armandinho*.

QUESTÃO 01

Segundo a charge:

- (A) Os livros servem apenas para expandir o conhecimento técnico dos leitores.
- (B) Os livros permitem que seus leitores conheçam outros lugares e pessoas.
- (C) Os leitores dificilmente aprendem algo de novo com os livros que leem.
- (D) Os bibliotecários auxiliam os leitores a encontrarem os melhores destinos para conhecerem.
- (E) Os leitores devem evitar a leitura fantasiosa para que não comprometam seu conhecimento técnico.

QUESTÃO 02

O termo “aventuras”, que ocorre no primeiro quadrinho da charge – “Para aventuras em lugares distantes...” –, tem como sinônimo possível:

- (A) desavenças.
- (B) infortúnios.
- (C) intercorrências.
- (D) peripécias.
- (E) pegadilhas.

QUESTÃO 03

A palavra “bibliotecário”, que ocorre no último quadrinho, está flexionada:

- (A) no masculino e no singular.
- (B) no feminino e no singular.
- (C) no masculino, no singular e no diminutivo.
- (D) no feminino, no singular e no diminutivo.
- (E) no masculino, no plural e no aumentativo.

QUESTÃO 04

Considere a seguinte fala, do primeiro quadrinho: “Descobrir novos países, culturas diferentes...” Neste contexto ocorrem dois adjetivos. Identifique-os e encontre nas alternativas a seguir antônimos para ambos.

- (A) antigos; semelhantes.
- (B) encontrar; regiões.
- (C) recentes; distintos.
- (D) pátrias; costumes.
- (E) atuais; variados.

QUESTÃO 05

O pronome que ocorre em “... consulte seu bibliotecário!”, no último quadrinho, é do tipo:

- (A) pessoal.
- (B) possessivo.
- (C) demonstrativo.
- (D) relativo.
- (E) indefinido.

QUESTÃO 06

O verbo em “... conhecer um pouco das outras pessoas”, no segundo quadrinho, se apresenta no:

- (A) infinitivo.
- (B) indicativo.
- (C) subjuntivo.
- (D) imperativo.
- (E) gerúndio.

QUESTÃO 07

A classe gramatical das palavras “*para*” e “*em*”, que ocorrem no primeiro quadrinho, é:

- (A) conjunção.
- (B) preposição.
- (C) pronome.
- (D) advérbio.
- (E) artigo.

QUESTÃO 08

Em qual das alternativas a seguir ocorre um pronome pessoal do caso oblíquo tônico?

- (A) Dei um presente a mim mesma neste aniversário.
- (B) Ela o questiona com frequência sobre suas escolhas.
- (C) A minha família não aprovava aquele relacionamento.
- (D) A garota esperava que ele fizesse suas tarefas de casa.
- (E) Isto não me parece certo.

QUESTÃO 09

Assinale a alternativa em que se verifica uma metáfora.

- (A) O céu está mais colorido hoje.
- (B) O rapaz ficou chateado com o comentário da colega.
- (C) A paixão ardia em seu coração e a motivava ainda mais.
- (D) As estrelas guiavam-nos durante a noite.
- (E) Ela gosta de ler Shakespeare em suas horas vagas.

QUESTÃO 10

Assinale a alternativa que apresenta um verbo impessoal.

- (A) Os rapazes foram mais corajosos que as garotas.
- (B) Meus pais dizem que adoram churrasco.
- (C) Essas ideias, que não funcionam na prática, serão descartadas.
- (D) Os funcionários argumentaram que precisavam de férias imediatamente.
- (E) Nevou muito fortemente ontem de manhã.

QUESTÃO 11

Nas sentenças a seguir, o elemento em destaque é um adjetivo apenas em:

- (A) Renata ficou muito ***bela*** naquele vestido de noiva.
- (B) Os ***pães*** foram assados às 8h.
- (C) A avenida foi ***interditada*** em decorrência de um acidente.
- (D) A garota sabe que é mais querida do que sua ***amiga***.
- (E) Todos acharam as atitudes do ***diretor*** do colégio esquisitíssimas.

QUESTÃO 12

Assinale a alternativa em que o emprego do acento indicativo de crase está incorreto.

- (A) As missas sempre ocorrem aos domingos, às dez da manhã.
- (B) Mostraram à garota todas as evidências encontradas.
- (C) A declaração deve ser escrita à mão.
- (D) Leve a sua sobrinha à praia durante as férias.
- (E) Inventaram muitas coisas à respeito da moça.

QUESTÃO 13

Das palavras a seguir, é monossílaba apenas:

- (A) item.
- (B) mãos.
- (C) baú.
- (D) ave.
- (E) ápice.

QUESTÃO 14

Analise as sentenças a seguir em relação aos sinais de pontuação:

— Olá, Elisa. (I.) Eu queria saber se você gostaria de estudar comigo?

— Não, não com você.

— Oras... (II.) Não sei o porquê de sua arrogância.

— Tenho meus motivos. (III.) Quais são as suas expectativas para o futuro?

Ocorre o emprego incorreto do sinal de pontuação apenas em:

- (A) I.
- (B) II.
- (C) III.
- (D) I e II.
- (E) I e III.

QUESTÃO 15

O numeral em destaque é do tipo ordinal apenas em:

- (A) Dois **terços** do bolo foram comidos.
- (B) O consultório médico fica no **quarto** andar.
- (C) Os meninos compraram **meia** dúzia de balas.
- (D) O professor solicitou que fossem lidas **trinta** páginas do livro.
- (E) Os itens de decoração estão o **dobro** do preço nesta época do ano.

MATEMÁTICA E RACIOCÍNIO LÓGICO
QUESTÃO 16

Uma fábrica está produzindo colchões e decide seguir um padrão específico de produção. No primeiro dia, a fábrica produz 10 colchões e a cada dia seguinte, ela produz o triplo da quantidade do dia anterior. Se ela continuar esse padrão por 3 dias, quantos colchões terão sido produzidos ao final do período?

- (A) 90 colchões
- (B) 120 colchões
- (C) 130 colchões
- (D) 100 colchões
- (E) Nenhuma das alternativas

QUESTÃO 17

Uma oficina leva aproximadamente 25 minutos para consertar uma bicicleta. Ela precisa consertar 6 bicicletas em um dia. Supondo que o tempo de conserto de cada bicicleta seja de 25 minutos, quanto tempo a oficina levará para consertar todas as 6 bicicletas?

- (A) 2 horas e 30 minutos
- (B) 3 horas e 15 minutos
- (C) 2 horas e 10 minutos
- (D) 2 horas e 50 minutos
- (E) Nenhuma das alternativas

QUESTÃO 18

Marcelo está comprando materiais para reformar seu jardim. Ele precisa de 12 sacos de fertilizante, cada um custando R\$ 15,75. Quanto Marcelo gastará na compra dos sacos de fertilizante?

- (A) R\$ 180,00
- (B) R\$ 189,00
- (C) R\$ 190,00
- (D) R\$ 200,00
- (E) Nenhuma das alternativas

QUESTÃO 19

Considere a sequência: J, 2, K, 4, L, 6, (...). Qual é o 10º termo dessa sequência?

- (A) 10
- (B) M
- (C) 12
- (D) O
- (E) Nenhuma das alternativas

QUESTÃO 20

Assinale a alternativa que apresenta o décimo segundo número par antecessor de 40:

- (A) 14
- (B) 18
- (C) 16
- (D) 12
- (E) 10

QUESTÃO 21

Uma academia oferece descontos especiais para membros que possuem o plano Gympass. Se 30% dos membros que frequentam a academia utilizam o Gympass, e a academia atende em média 150 membros por dia, quantos membros por dia não utilizam o Gympass e pagam o preço regular?

- (A) 100 membros
- (B) 105 membros
- (C) 110 membros
- (D) 115 membros
- (E) Nenhuma das alternativas

QUESTÃO 22

Um jardineiro está plantando árvores em um padrão específico. Na primeira linha, ele planta 6 árvores e a cada linha subsequente, ele planta o triplo da quantidade da linha anterior. Se ele continuar esse padrão por 4 linhas, quantas árvores ele terá plantado ao final desse período?

- (A) 162 árvores
- (B) 16 árvores
- (C) 240 árvores
- (D) 360 árvores
- (E) Nenhuma das alternativas

QUESTÃO 23

Uma embalagem de farinha contém 2.400 gramas. Quantos quilogramas de farinha há nessa embalagem?

- (A) 2,4 quilogramas
- (B) 24 quilogramas
- (C) 0,24 quilogramas
- (D) 0,0240 quilogramas
- (E) Nenhuma das alternativas

QUESTÃO 24

Lucas encontrou uma gaveta cheia de dinheiro. Ele encontrou 12 notas de R\$ 50,00, 30 notas de R\$ 5,00, 40 moedas de R\$ 1,00 e 80 moedas de R\$ 0,25. Qual é o valor total que Lucas encontrou na gaveta?

- (A) R\$ 680,00
- (B) R\$ 730,00
- (C) R\$ 750,00
- (D) R\$ 810,00
- (E) Nenhuma das alternativas

QUESTÃO 25

Assinale a alternativa que apresenta o trigésimo número ímpar sucessor de 21:

- (A) 81
- (B) 91
- (C) 51
- (D) 71
- (E) Nenhuma das alternativas

QUESTÃO 26

Em uma loja, uma pessoa compra duas camisetas e quatro pares de meias, gastando no total R\$ 50,00. Se o preço de um par de meias é de R\$ 4,00 e o preço de uma camiseta é desconhecido, qual é o preço de uma camiseta?

- (A) R\$ 34,00
- (B) R\$ 36,00
- (C) R\$ 17,00
- (D) R\$ 16,00
- (E) Nenhuma das alternativas

QUESTÃO 27

Considere a sequência: A, 8, B, 17, C, 26, (...). Qual é o 16º termo dessa sequência?

- (A) H
- (B) 62
- (C) G
- (D) 71
- (E) Nenhuma das alternativas

QUESTÃO 28

Assinale a alternativa que apresenta o décimo oitavo número par sucessor de 42:

- (A) 72
- (B) 60
- (C) 76
- (D) 78
- (E) Nenhuma das alternativas

QUESTÃO 29

João está planejando uma viagem e precisa calcular o tempo de estadia em um hotel. Ele reservou um quarto por **8 dias**, começando na quarta-feira. Em que dia da semana ele terminará sua estadia?

- (A) Quinta-feira
- (B) Sexta-feira
- (C) Quarta-feira
- (D) Domingo
- (E) Segunda-feira

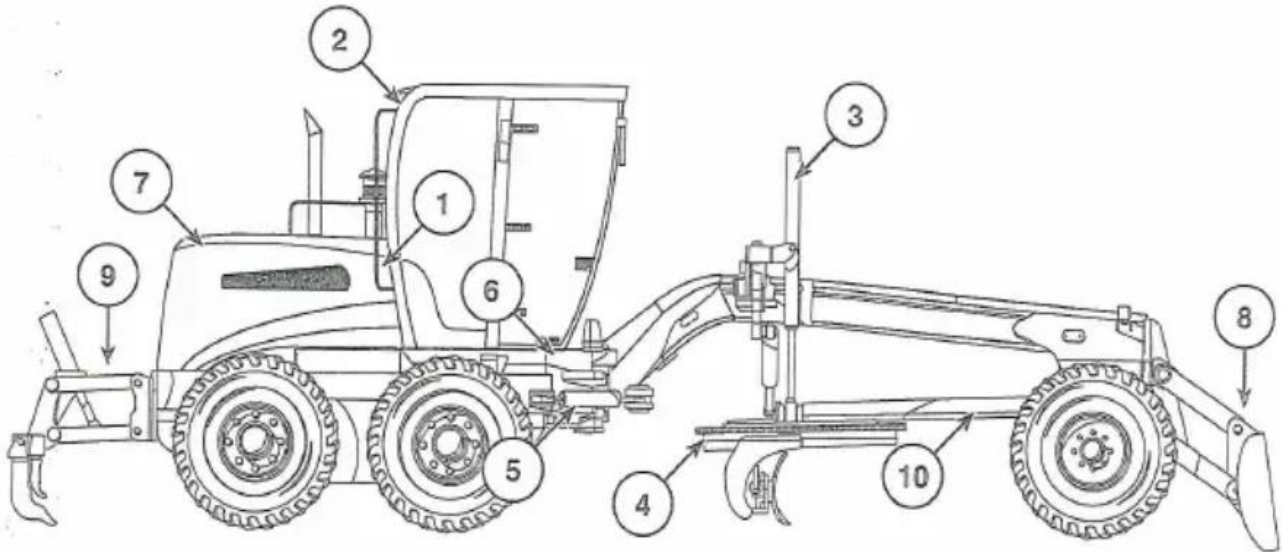
QUESTÃO 30

Em uma loja de eletrônicos, um tablet está com um desconto de 20% sobre o preço original de R\$ 500,00. Qual é o preço do tablet com o desconto aplicado?

- (A) R\$ 400,00
- (B) R\$ 380,00
- (C) R\$ 100,00
- (D) R\$ 350,00
- (E) Nenhuma das alternativas

CONHECIMENTOS ESPECÍFICOS
QUESTÃO 31

A máquina patrol, também conhecida como motoniveladora, é um equipamento pesado utilizado principalmente na construção e manutenção de estradas.



Fonte: 1 Manual do Operador Motoniveladora 845B VHP

O componente representado na ilustração pela numeração “3” corresponde a(o):

- (A) Corrimão.
- (B) Ripper traseiro.
- (C) Trava de transporte.
- (D) Cilindro de levantamento da lâmina.
- (E) Capuz do motor.

QUESTÃO 32

Com relação às regras de segurança na operação de uma motoniveladora, analisar as afirmações a seguir:

- I. O operador deve certificar-se que todas as portas e tampas da máquina estejam corretamente fechados antes de iniciar a operação.
- II. Os controles de operação só devem ser acionados após o operador estar devidamente sentado na posição de operação.
- III. O operador só deve apertar o cinto de segurança após dar a partida no motor.

Está(ão) Corretos:

- (A) Somente o item I.
- (B) Somente o item II.
- (C) Somente o item III.
- (D) Somente os itens I e II.
- (E) Todos os itens.

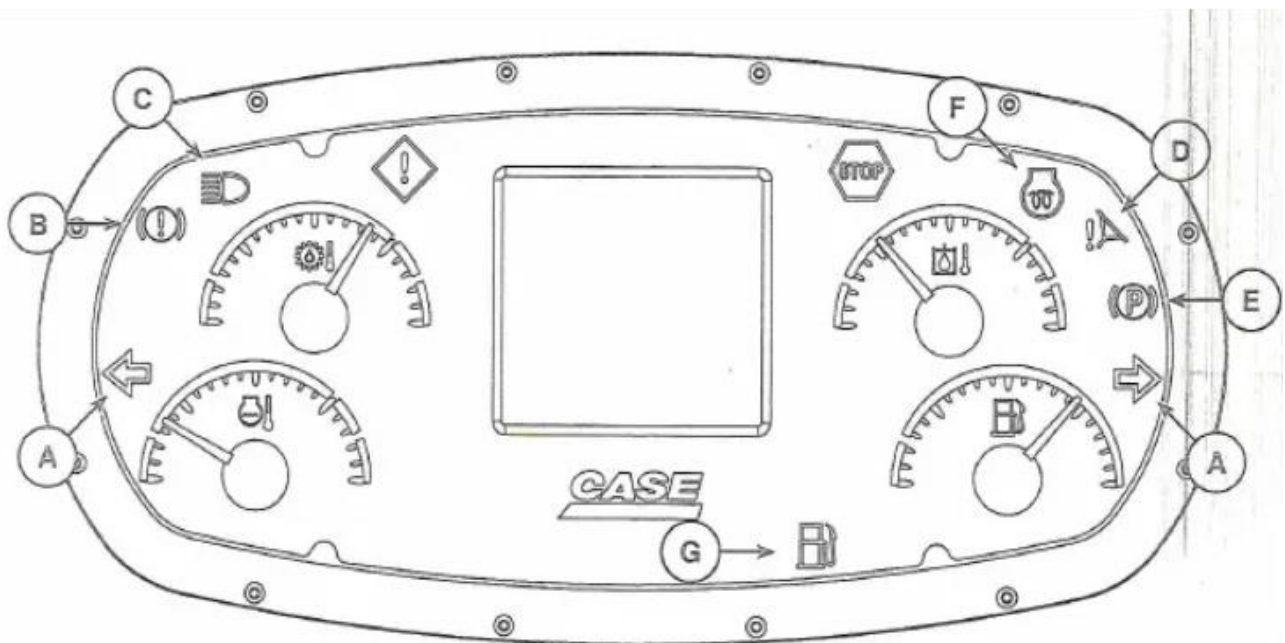
QUESTÃO 33

Na operação com a motoniveladora, qual é o comando utilizado para abaixar ou levantar a extremidade esquerda da lâmina:

- (A) Alavanca do cilindro de levantamento lateral esquerdo.
- (B) Alavanca do escarificador.
- (C) Alavanca da lâmina frontal.
- (D) Alavanca de rotação do círculo.
- (E) Alavanca de inclinação da lâmina.

QUESTÃO 34

Referente aos conhecimentos básicos sobre o funcionamento da máquina patrol, examine a imagem a seguir e assinale a alternativa que melhor descreve o significado da luz do painel indicada pela letra F.



Fonte: 2 Manual do Operador Motoniveladora 845B VHP

- (A) Indicador de freio de estacionamento.
- (B) Indicador de freio de serviço.
- (C) Indicador de pressão de freios.
- (D) Indicador auxiliar de direção.
- (E) Luz indicadora do aquecedor do ar de admissão do motor.

QUESTÃO 35

O indicador principal de parada no painel da motoniveladora é um indicador de advertência crítica. Se ele ascender, será necessário parar a máquina com segurança e imediatamente desligar o motor.

Uma das ocasiões em que esse indicador pode ser acionado é devido a:

- (A) Baixa luminosidade na via.
- (B) Baixa pressão do óleo do motor, geralmente abaixo de 10 PSI.
- (C) Freio de estacionamento acionado.
- (D) Nível baixo de combustível.
- (E) Mau funcionamento do alternador.

QUESTÃO 36

A operação com a motoniveladora que consiste em cortes de canais em “V”, segundo as curvas de nível do terreno, distantes uma das outras de 10 a 100 metros, sendo mais distantes para aclives menores e mais próximas para aclives maiores, é denominada:

- (A) Abaloamento.
- (B) Estratificação.
- (C) Terraceamento.
- (D) Corretagem.
- (E) Dragagem.

QUESTÃO 37

Em uma motoniveladora, quais dos itens listados a seguir recomenda-se que seja verificado a cada 10 horas de serviço ou diariamente:

- (A) Pinos de articulação da lâmina.
- (B) Buchas de oscilação do Tandem.
- (C) Rolamento de articulação.
- (D) Esferas do cilindro de deslocamento lateral da lâmina.
- (E) Nível do fluido da transmissão.

QUESTÃO 38

Recomenda-se que a lubrificação dos pinos de articulação dos cilindros de levantamento da lâmina da motoniveladora ocorra após:

- (A) 5 horas de trabalho ou a cada 6 dias.
- (B) 10 horas de trabalho ou a cada 10 dias.
- (C) 100 horas de trabalho ou a cada 15 dias;
- (D) 1000 horas de trabalho ou a cada 60 dias;
- (E) 1500 horas de trabalho ou a cada 360 dias.

QUESTÃO 39

É um dos órgãos e entidades que estão inseridos na composição do Sistema Nacional de Trânsito.

- (A) EMBRAPA.
- (B) EMBRAER.
- (C) EMBRATUR.
- (D) Polícia Rodoviária Federal.
- (E) ANATEL.

QUESTÃO 40

De acordo com o Código de Trânsito Brasileiro, pode-se afirmar que o condutor que dirigir seu veículo sem atenção ou sem os cuidados indispensáveis à segurança está:

- (A) Cometendo infração administrativa de trânsito.
- (B) Cometendo infração leve de trânsito.
- (C) Cometendo infração média de trânsito.
- (D) Cometendo infração grave de trânsito.
- (E) Cometendo infração gravíssima de trânsito.

