

DOMINGO DE MANHÃ

**SERVIÇO MUNICIPAL DE ÁGUA E ESGOTOS – SEMAE/RS
CONCURSO PÚBLICO Nº 01/2024**

ENGENHEIRO ELETRICISTA

INSTRUÇÕES

Leia atentamente e cumpra rigorosamente as instruções que seguem, pois elas são parte integrante das provas e das normas que regem esse certame.

1. Atente-se aos avisos contidos no quadro da sala.
2. Seus pertences deverão estar armazenados dentro de embalagem específica fornecida pelo fiscal, permanecendo em sua posse somente caneta esferográfica de ponta grossa, de material transparente, com tinta preferencialmente preta, lanche e água, se houver. A utilização de qualquer material não permitido em edital é expressamente proibida, acarretando a sua imediata eliminação do certame.
3. Certifique-se de que este caderno:
 - contém 40 (quarenta) questões;
 - **refere-se ao cargo para o qual realizou a inscrição.**
4. Cada questão oferece 5 (cinco) alternativas de respostas, representadas pelas letras A, B, C, D e E, sendo apenas 1 (uma) a resposta correta.
5. Será respeitado o tempo para realização da prova conforme previsto em edital, incluindo o preenchimento da grade de respostas.
6. Os três últimos candidatos deverão retirar-se da sala de prova ao mesmo tempo, devendo assinar a Ata de Prova.
7. A responsabilidade referente à interpretação dos conteúdos das questões é exclusiva do candidato.
8. No caderno de prova, você poderá rabiscar, riscar e calcular.
9. Os gabaritos preliminares da prova objetiva serão divulgados na data descrita no Cronograma de Execução desse certame.



A escolha é sua!*Por Gilmar Marcílio*

01 Há, basicamente, duas maneiras de reagir aos fatos: refletindo com prudência e só então
02 tomando alguma atitude ou deixando-se guiar pelo primeiro impulso, ignorando a razão. É um
03 dos eixos centrais da linhagem dos pensadores estoicos. Em um dizer mais sucinto: a escolha é
04 sempre nossa.

05 O cômputo de tudo o que vivemos depende da forma como o interpretamos. Isso tem se
06 tornado fundamental para mim. Eu poderia usar aqui a palavra contenção. Parar e analisar o que
07 vai construindo o dia ___ dia. Mas, reconheço, haja disciplina! A teoria, na prática, é bem diversa.
08 Portanto, tenho extremo cuidado em me entregar a determinados comportamentos. Só o faço
09 após me certificar que se sustentam além do meu discurso verbal.

10 Não pretendo ser um político da filosofia, um sofista. De bom grado, convido amigos e
11 conhecidos a vasculhar minhas condutas para ver se há coerência entre elas. Caso contrário,
12 posso estar cedendo ___ mera vaidade intelectual, bastante perigosa, sobretudo em um universo
13 polarizado onde a expressão "pós-verdade" passou a ser levada a sério por tantos.

14 Se você optar por uma existência meditada, refletida, perceberá: depois de certo tempo,
15 a sua consciência ditará qual o caminho ideal a seguir. Para Platão, o mal é fruto da ignorância.
16 O ser humano age a partir das suas convicções e a maioria delas são consequência das
17 experiências pessoais. A vida saudável resulta do persistente estudo da realidade interna. As
18 relações tendem a se tornar mais saudáveis se também vemos o outro como um ser complexo,
19 forçando-nos a exercitar a tolerância para atingir o aprimoramento.

20 Vou ilustrar com um exemplo. Uma colega, ao notar algo que a desagrada, mesmo que
21 seja de ordem insignificante, transforma isso em um drama shakespeariano. Um objeto
22 deslocado (segundo seus critérios) é suficiente para ela ter um surto. Chega a ser engraçado.
23 Contudo, logo se torna disparatado. Inúmeras vezes eu lhe disse ser uma forte candidata a ter
24 um ataque cardíaco. Sua resposta: "Eu sou assim!".

25 Infelizmente, só mudamos quando há comprometimento. Isso exige um esforço de grande
26 envergadura e é comum desistir já no começo.

27 Cumpramos com nossas lições. No trabalho, em casa. Polir, aprimorar, crescer. O
28 investimento é de longo prazo. É tão bonito acompanhar alguém disposto a colocar uma lupa
29 sobre si. Consegue-se garimpar qualidades, reforçando-as; e os defeitos serão eliminados.
30 Podemos fazer isso em qualquer hora e lugar. Basta acessar o modo boa vontade.

31 Reagir corretamente é o ponto central quando falamos em alcançar ___ serenidade. O
32 controle sobre os fatos é limitado; porém, está em nós habitar o céu ou o inferno interior. A ideia
33 de estar com a mente perturbada não me atrai. Faço exercícios espirituais em busca de
34 refinamento. Preciso ser meu mestre para confrontar um mundo que expulsa o lento ofício de
35 compor a alma.

36 Melhor ser tartaruga em um universo de lebres cansadas.

(Disponível em: gauchazh.clicrbs.com.br/pioneiro/colunistas/gilmar-marcilio/noticia/2024/08/a-escolha-e-sua-cm0h5vfeb001m015s41uymgk8.html – texto adaptado especialmente para esta prova).

QUESTÃO 01 – Considerando o exposto pelo texto, analise as assertivas a seguir:

- I. Para o autor, a forma como os outros analisam nosso passado e nossas ações é o que vai determinar nosso entendimento sobre ele.
- II. O autor tenta manter comportamentos que estejam de acordo com aquilo que ele fala.
- III. Ter uma vida saudável demanda autoconhecimento e a tolerância para com o outro melhora a qualidade das relações.

Quais estão corretas?

- A) Apenas I.
- B) Apenas II.
- C) Apenas I e II.
- D) Apenas I e III.
- E) Apenas II e III.

QUESTÃO 02 – Considerando o emprego do acento indicativo de crase, assinale a alternativa que preenche, correta e respectivamente, as lacunas tracejadas das linhas 07, 12 e 31.

- A) a – à – a
- B) a – à – à
- C) à – a – à
- D) à – a – a
- E) à – à – a

QUESTÃO 03 – Assinale a alternativa que indica palavra que poderia substituir corretamente o vocábulo “aprimoramento” (l. 19), sem causar alterações significativas ao sentido do trecho em que ocorre.

- A) Reparação.
- B) Disposição.
- C) Arranjo.
- D) Conferência.
- E) Aperfeiçoamento.

QUESTÃO 04 – Considerando o emprego de recursos coesivos referenciais, analise as assertivas a seguir:

- I. Nas linhas 08-09, em “só o faço”, a palavra “o” é pronome pessoal e tem como referente a expressão “discurso verbal” na linha 09.
- II. Na linha 16, em “a maioria delas”, “delas” tem como referente a palavra “convicções”, também na linha 16.
- III. Na linha 29, o pronome pessoal “as” em “garimpando-as” tem como referente a palavra “qualidades” na mesma linha.

Quais estão corretas?

- A) Apenas I.
- B) Apenas II.
- C) Apenas I e II.
- D) Apenas II e III.
- E) I, II e III.

QUESTÃO 05 – No trecho retirado do texto “Se você optar por uma existência meditada, refletida, perceberá”, caso fosse substituída a forma verbal “optar” por “optasse”, haveria a necessidade de alteração da forma verbal “perceberá”. Assinale a alternativa que indica a conjugação correta do verbo “perceber” após a alteração sugerida.

- A) Percebera.
- B) Percebeu.
- C) Perceberia.
- D) Percebe.
- E) Percebia.

QUESTÃO 06 – Na linha 20, a locução conjuntiva “mesmo que” indica uma _____ e poderia ser substituída por _____, _____ necessárias alterações no período a fim de que se mantenham as corretas relações gramaticais.

Assinale a alternativa que preenche, correta e respectivamente, as lacunas do trecho acima.

- A) concessão – ainda que – não sendo
- B) concessão – ainda que – sendo
- C) concessão – visto que – sendo
- D) causal – visto que – sendo
- E) causal – visto que – não sendo

QUESTÃO 07 – Considerando o emprego correto dos sinais de pontuação, analise as assertivas a seguir:

- I. Na linha 14, os dois pontos introduzem uma fala em discurso direto de alguém externo ao texto.
- II. Na linha 22, o emprego dos parênteses se deve à inserção de um comentário do autor a respeito do que está sendo descrito.
- III. Na linha 24, o emprego das aspas se deve à demarcação de uma expressão usada com sentido diverso do seu sentido usual.

Quais estão corretas?

- A) Apenas I.
- B) Apenas II.
- C) Apenas I e II.
- D) Apenas II e III.
- E) I, II e III.

QUESTÃO 08 – Assinale a alternativa que indica a correta função sintática do termo sublinhado no trecho a seguir retirado do texto.

“Contudo, logo se torna disparatado”.

- A) Sujeito.
- B) Objeto direto.
- C) Objeto indireto.
- D) Agente da passiva.
- E) Predicativo do sujeito.

QUESTÃO 09 – Analise as assertivas a seguir a respeito da palavra “envergadura” (l. 26):

- I. Trata-se de um adjetivo uniforme, isto é, que não apresenta flexão de gênero.
- II. A palavra foi formada por derivação sufixal, com a adição do sufixo “-dura” ao verbo “envergar”.
- III. Em sentido figurado, a palavra poderia ser substituída por “inclinação” sem causar alterações ao sentido original do trecho em que ocorre.

Quais estão corretas?

- A) Apenas I.
- B) Apenas II.
- C) Apenas I e II.
- D) Apenas I e III.
- E) Apenas II e III.

QUESTÃO 10 – Assinale a alternativa na qual a forma verbal sublinhada esteja conjugada no modo imperativo.

- A) “transforma isso em um drama shakespeariano” (l. 21).
- B) “Inúmeras vezes eu lhe disse” (l. 23).
- C) “só mudamos quando há comprometimento” (l. 25).
- D) “Cumpramos com nossas lições” (l. 27).
- E) “Polir, aprimorar, crescer” (l. 27).

LEGISLAÇÃO

QUESTÃO 11 – Conforme a Lei nº 1.648/1971, o Conselho Deliberativo do Serviço Municipal de Água e Esgotos (SEMAE) terá um Presidente eleito dentre os seus membros e será composto por um representante de cada uma das seguintes entidades:

- I. Associação dos Funcionários do SEMAE.
- II. Universidade do Vale do Rio dos Sinos (UNISINOS).
- III. Federação das Indústrias do Estado.
- IV. Conselho Municipal de Meio Ambiente.

Quais estão corretas?

- A) Apenas I e II.
- B) Apenas I e III.
- C) Apenas II e IV.
- D) Apenas III e IV.
- E) I, II, III e IV.

QUESTÃO 12 – Conforme a Lei nº 1.648/1971, a receita do SEMAE provirá dos seguintes recursos, EXCETO:

- A) Produtos de quaisquer tarifas e remunerações decorrentes diretamente dos serviços de água e de esgotos; instalações, reparos, aferição, indenização e conservação de hidrômetros; serviços referentes a ligações de água e de esgotos, prolongamentos de redes por conta de terceiros e multas.
- B) Receitas geradas pela cobrança de pedágio para veículos que transitam próximos a estações de tratamento de água e esgoto.
- C) Produto de juros sobre depósitos bancários e outras rendas patrimoniais.
- D) Produto da alienação de materiais inaproveitáveis e de bens se tornarem desnecessários aos seus serviços.
- E) Taxas e contribuições que vierem a incidir sobre imóveis beneficiados com os serviços de água e esgotos.

QUESTÃO 13 – De acordo com a Lei nº 1.648/1971, compete ao Diretor Geral ou a seu substituto:

- I. Suspender serviços de abastecimento de água por tempo indeterminado em bairros de baixa demanda, sem justificativa ou aviso prévio à população afetada.
- II. Decidir o fechamento temporário do SEMAE para férias coletivas, sem garantir a continuidade dos serviços essenciais de abastecimento e saneamento.
- III. Assinar os contratos, acordos e ajustes, autorizações relativas a execução de obras e outros serviços e ao fornecimento de materiais e equipamentos necessários ao SEMAE, e autorizar os respectivos pagamentos.
- IV. Autorizar a realização de concorrências, coletas de preços, ajustes e acordos para fornecimento de materiais e equipamentos ou prestação de serviços do SEMAE e também a alienação de materiais e equipamentos desnecessários ou inaproveitáveis.

Quais estão corretas?

- A) Apenas I e II.
- B) Apenas I e III.
- C) Apenas II e IV.
- D) Apenas III e IV.
- E) I, II, III e IV.

QUESTÃO 14 – Conforme a Lei Orgânica do Município de São Leopoldo, é vedado ao Município:

- I. Outorgar isenções e anistias fiscais ou permitir a remissão de dívidas, sem interesse público justificado, sob pena de nulidade do ato.
- II. Subvencionar ou auxiliar, de qualquer modo, com recursos pertencentes aos cofres públicos, quer pela imprensa, rádio, televisão, serviços de alto-falante ou qualquer outro meio de comunicação, propaganda político-partidária ou fins estranhos à administração.
- III. Realizar publicidade que não tenha caráter educativo, informativo ou de orientação social, proibidos nomes, símbolos ou imagens que caracterizem promoção pessoal de autoridades ou servidores da divulgação de atos, programas, obras, serviços e campanhas de órgãos públicos.
- IV. Instituir tratamento desigual entre contribuintes que se encontrem em situações equivalentes, proibida qualquer distinção em razão de ocupação profissional ou função por eles exercida, independentemente da denominação jurídica dos rendimentos, títulos ou direitos.

Quais estão corretas?

- A) Apenas I e II.
- B) Apenas I e III.
- C) Apenas II e IV.
- D) Apenas III e IV.
- E) I, II, III e IV.

QUESTÃO 15 – Considerando o disposto na Lei Orgânica do Município de São Leopoldo, nos programas de saúde desenvolvidos pelo Município, serão prioritários, EXCETO:

- A) Atendimento à saúde da criança, do adolescente e do idoso, com acompanhamento nos diferentes casos.
- B) Programas de prevenção e atendimento especializados aos portadores de deficiência física, mental e sensorial.
- C) Atendimento à saúde do trabalhador.
- D) Programas de prevenção e atendimento especializado à criança e ao adolescente dependentes de fumo, álcool, entorpecentes e drogas afins.
- E) Atendimento à saúde de animais domésticos e silvestres em situação de risco.

QUESTÃO 16 – Conforme a Lei nº 10.012/2023, qual é o órgão responsável por coordenar a elaboração e a execução do Planejamento Estratégico, assistir o Diretor Geral no desempenho de suas atribuições, especialmente na implementação de modelos de gestão de saneamento, acompanhar as tendências em gestão e tecnologia nas empresas de saneamento e exercer outras competências para a execução de atividades da área?

- A) Diretoria Comercial e de Finanças.
- B) Assessoria de Relações Comunitárias.
- C) Diretoria de Administração.
- D) Assessoria de Gestão e Inovação.
- E) Procuradoria Jurídica.

QUESTÃO 17 – Conforme o disposto no Regime Jurídico e no Estatuto dos Servidores Públicos do Município de São Leopoldo, consideram-se contratações de necessidade temporária de excepcional interesse público as contratações que visam à:

- I. Atender a situações de calamidade pública.
- II. Promover *workshops* de culinária para a população.
- III. Contratar influenciadores digitais para promover programas governamentais.

Quais estão corretas?

- A) Apenas I.
- B) Apenas III.
- C) Apenas I e II.
- D) Apenas II e III.
- E) I, II e III.

QUESTÃO 18 – Carlos era um servidor público do município de São Leopoldo que, após anos de serviço, se aposentou. No entanto, algum tempo depois, surgiram investigações sobre sua conduta enquanto ele ainda estava na ativa. Foi descoberto que, durante sua carreira, ele cometeu uma falta que resultaria, à época, em uma pena de suspensão. Com base no Regime Jurídico e no Estatuto dos Servidores Públicos do Município de São Leopoldo, diante da situação apresentada, Carlos:

- A) Terá a aposentadoria cassada, em razão da prática de falta punível com a pena de suspensão.
- B) Não terá a aposentadoria cassada, pois o tipo de falta praticada durante a atividade não é suficiente para afetar o benefício de aposentadoria.
- C) Terá a aposentadoria cassada apenas se cometer outra infração após a sua aposentadoria.
- D) Não terá a aposentadoria cassada, mas poderá ser multado pelas infrações cometidas durante o período de atividade.
- E) Terá a aposentadoria temporariamente suspensa, até que o processo administrativo seja concluído.

QUESTÃO 19 – Conforme a Constituição Federal, a assistência social será prestada a quem dela necessitar, independentemente de contribuição à seguridade social, e tem por objetivos:

- I. A proteção à família, à maternidade, à infância, à adolescência e à velhice.
- II. A implementação de programas de controle populacional para reduzir a pobreza.
- III. A concessão de privilégios econômicos para grandes empresas como forma de combater a pobreza.
- IV. O amparo às crianças e adolescentes carentes.
- V. A habilitação e reabilitação das pessoas portadoras de deficiência e a promoção de sua integração à vida comunitária.

Quais estão corretas?

- A) Apenas I, II e III.
- B) Apenas I, III e IV.
- C) Apenas I, IV e V.
- D) Apenas II, III e IV.
- E) Apenas III, IV e V.

QUESTÃO 20 – Conforme a Constituição Federal, a lei estabelecerá o Plano Nacional de Cultura, de duração plurianual, visando ao desenvolvimento cultural do país e à integração das ações do Poder Público que conduzem ao(à):

- A) Formação de pessoal qualificado para a gestão da cultura em suas múltiplas dimensões.
- B) Investimento exclusivo em projetos culturais que promovam a propaganda do governo e seus líderes.
- C) Restrição da liberdade cultural e artística apenas a atividades que não desafiem as políticas governamentais.
- D) Supressão de todas as expressões culturais que não estejam alinhadas com a ideologia do governo.
- E) Exclusão de qualquer tipo de financiamento para iniciativas culturais que envolvam crítica ao governo ou à sua administração.

MATEMÁTICA/RACIOCÍNIO LÓGICO

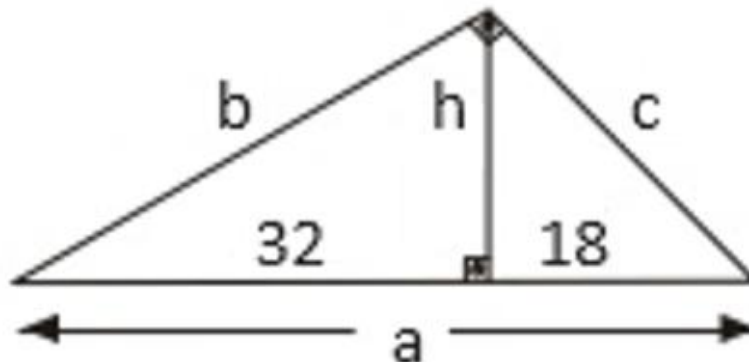
QUESTÃO 21 – Joaquim, José e Ana são irmãos. Ao falecer, seu pai deixou para eles uma herança de R\$ 1,3 milhões de reais a ser dividida em partes inversamente proporcionais às suas idades. Sabendo que Ana tem 36, José tem 27, e Joaquim tem 18 anos, o valor que Ana receberá será de:

- A) R\$ 300.000,00.
- B) R\$ 390.000,00.
- C) R\$ 400.000,00.
- D) R\$ 460.000,00.
- E) R\$ 600.000,00.

QUESTÃO 22 – Um balão de ar quente sai do solo e percorre uma trajetória parabólica na qual sua altura, em centenas de metros, é descrita pela função $h(t) = -\frac{3}{4}t^2 + 6t$, onde t é o tempo percorrido no trajeto. Conclui-se corretamente que a altura máxima atingida pelo balão foi de:

- A) 400 m.
- B) 1,2 km.
- C) 4 km.
- D) 8 km.
- E) 12 km.

QUESTÃO 23 – O valor de $a + b + c + h$ no triângulo retângulo abaixo é:



- A) 120.
- B) 144.
- C) 150.
- D) 164.
- E) 170.

QUESTÃO 24 – De uma piscina com 24 metros de comprimento e 12 metros de largura, foram retirados 57.600 litros de água. É correto afirmar que o nível da água baixou:

- A) 6 cm.
- B) 15 cm.
- C) 20 cm.
- D) 1,2 m.
- E) 2 m.

QUESTÃO 25 – A média das idades dos jogadores de um time de futebol de campo (11 jogadores) é de 24 anos; entretanto, o goleiro, de 22 anos, e um atacante, de 28 anos, sofreram lesões e foram substituídos por dois jogadores de 20 anos. A média de idade do time após as substituições passou a ser de aproximadamente quantos anos?

- A) 20.
- B) 21.
- C) 22.
- D) 23.
- E) 24.

QUESTÃO 26 – O tempo que se deve deixar certo capital aplicado para que dobre de valor em um regime de capitalização de juros simples de 0,6% ao mês é de aproximadamente:
Considere 1 mês = 30 dias.

- A) 1 ano, 4 meses e 19 dias.
- B) 13 anos e 8 meses.
- C) 13 anos, 10 meses e 20 dias.
- D) 16 anos.
- E) 16 anos e 6 meses.

QUESTÃO 27 – Analise as assertivas abaixo e assinale V, se verdadeiras, ou F, se falsas.

- () O conjunto dos números reais está contido no conjunto dos números racionais.
- () A diferença entre $\sqrt[5]{243}$ e 4 é igual a -1.
- () Adicionando 3 ao inverso de 5, obtém-se um número negativo.
- () A divisão entre dois números naturais resulta sempre em um número natural.

A ordem correta de preenchimento dos parênteses, de cima para baixo, é:

- A) V – V – F – F.
- B) V – F – V – V.
- C) F – V – V – F.
- D) F – V – F – F.
- E) F – F – F – V.

QUESTÃO 28 – Na figura a seguir, os pontos em comum dos vértices dos quadrados internos são os pontos médios dos lados dos quadrados externos, e o diâmetro da circunferência que os circunscribe é $\sqrt{2}$ cm. Pode-se concluir corretamente que a área do quadrado vermelho interno é:
Se necessário, considere que $\sqrt{2} = 1,4$.



Figura fora de escala

- A) 0,25 cm².
- B) 0,125 cm².
- C) 1 cm².
- D) 0,5 cm².
- E) 0,7 cm².

QUESTÃO 29 – Em uma pesquisa sobre o tipo de leite que as pessoas tomam, verificou-se que:

- 400 pessoas tomam leite integral;
- 250 pessoas tomam leite desnatado;
- 420 pessoas preferem outros tipos de leite;
- 940 pessoas responderam à pesquisa.

Quantas pessoas tomam leite integral e leite desnatado e responderam à pesquisa?

- A) 70.
- B) 110.
- C) 130.
- D) 140.
- E) 170.

QUESTÃO 30 – Sejam p e q proposições lógicas simples quaisquer, ao preencher corretamente a tabela verdade a seguir, a quantidade de letras V na última coluna deve ser de:

p	q	$\sim p$	$\sim q$	$p \wedge \sim q$
V	V			
V	F			
F	V			
F	F			

- A) 0.
- B) 1.
- C) 2.
- D) 3.
- E) 4.

CONHECIMENTOS ESPECÍFICOS

QUESTÃO 31 – Sabendo que o circuito da Figura 1 abaixo é um circuito a transistor operando em modo de chaveamento, assinale a alternativa correta.

Considere $V_{CE} = 2,17\text{ V}$ e diodo LED com tensão de junção PN desprezível.

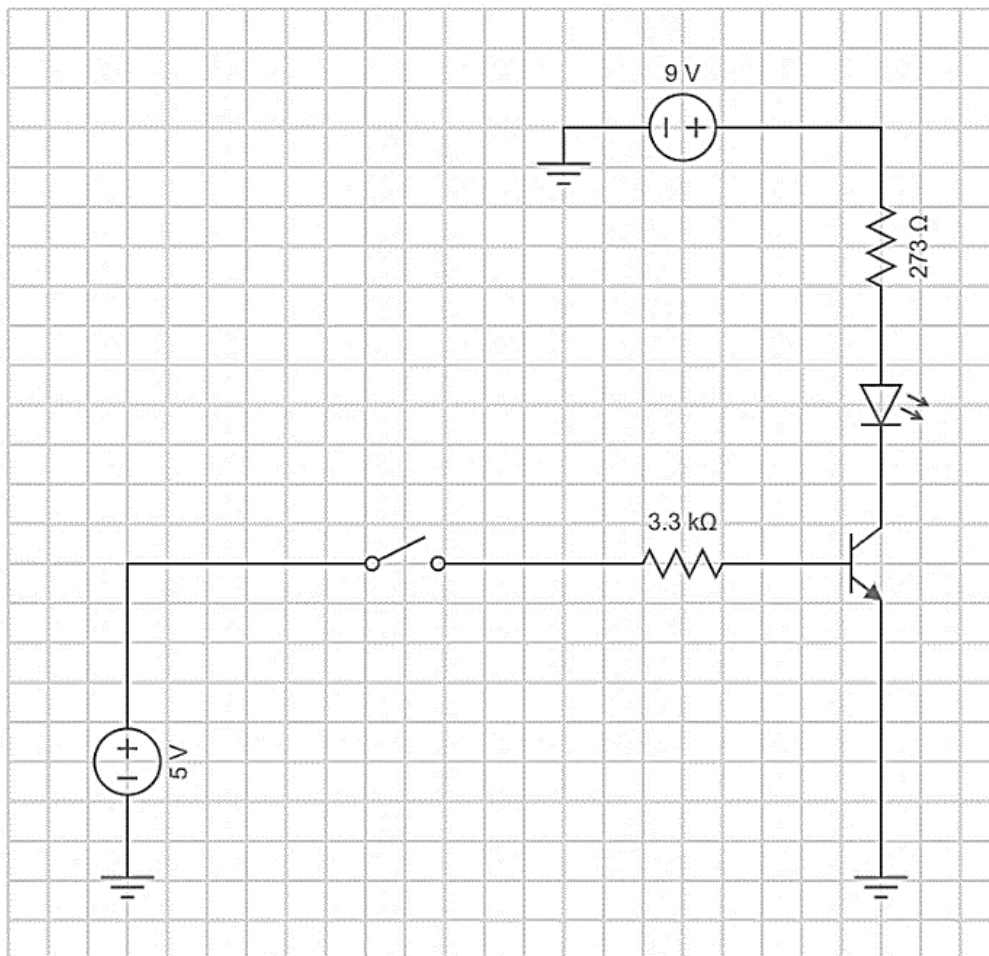


Figura 1

- A) A mudança de estado da chave, aberto ou fechado, não altera em nada o funcionamento do circuito.
- B) Com o fechamento da chave, transistor e diodo serão irremediavelmente queimados.
- C) O transistor não entrará em condução quando a chave for fechada devido aos valores de corrente de base.
- D) A corrente de condução do transistor I_c é 0 (zero) quando a chave está aberta e $I_c \approx 25,0\text{ mA}$ quando a chave está fechada.
- E) A corrente de condução do transistor I_c é 0 (zero) quando a chave está aberta e $I_c \approx 33,33\text{ mA}$ quando a chave está fechada.

QUESTÃO 32 – Conforme a NR-10 – Segurança em Instalações e Serviços em Eletricidade, item 10.10 – Sinalização de Segurança, subitem 10.10.1, nas instalações e serviços em eletricidade, deve ser adotada sinalização adequada de segurança, destinada à advertência e à identificação, obedecendo ao disposto na NR-26 – Sinalização de Segurança, de forma a atender, entre outras, as situações a seguir, EXCETO:

- A) Identificação de circuitos elétricos.
- B) Travamentos e bloqueios de dispositivos e sistemas de manobra e comandos.
- C) Procedimentos e licenças de permissão de operações com impacto ambiental.
- D) Sinalização de impedimento de energização.
- E) Identificação de equipamento ou circuito impedido.

QUESTÃO 33 – A respeito do diagrama unifilar abaixo, Figura 2, assinale a alternativa INCORRETA.

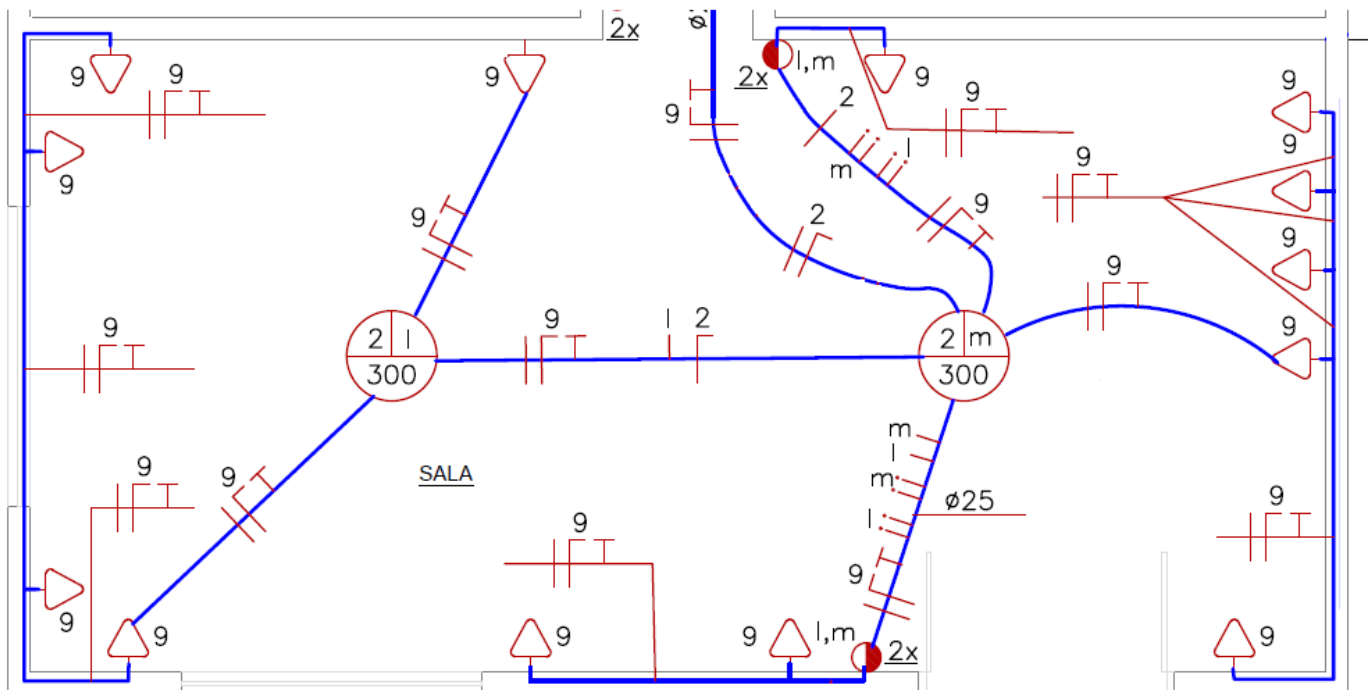


Figura 2

- A) Há dois circuitos representados, o circuito 2 e o circuito 9.
- B) O circuito 2 é de iluminação.
- C) O circuito 9 é de força.
- D) O circuito de iluminação possui dois pontos de luz *l* e *m*.
- E) As tomadas do circuito de força possuem somente condutores de fase e neutro.

QUESTÃO 34 – Uma fábrica foi autuada após a medição da potência aparente feita no local em 150kVA $\angle 30^\circ$. Considerando que a concessionária exigiu a correção do fator de potência da fábrica, qual é a potência da carga reativa ideal a ser utilizada para realizar a correção?

- A) 150k VAr $\angle -30^\circ$
- B) $75k\sqrt{3}$ VAr $\angle -30^\circ$
- C) $75k\sqrt{3}$ VAr $\angle 30^\circ$
- D) 75k VAr $\angle -30^\circ$
- E) 75k VAr $\angle 30^\circ$

QUESTÃO 35 – Conforme a NR-33 – Segurança e Saúde nos Trabalhos em Espaços Confinados, item 33.4 – Gerenciamento de riscos ocupacionais em espaços confinados, subitem 33.4.1.2, quando o trabalho no espaço confinado não puder ser evitado, a identificação de perigos e a avaliação de riscos ocupacionais devem considerar, EXCETO:

- A) Os perigos existentes nas adjacências do espaço confinado que possam interferir nas condições de segurança do trabalho no espaço confinado.
- B) A possibilidade de formação de atmosferas perigosas.
- C) A necessidade de controle de energias perigosas nos espaços confinados.
- D) A necessidade de manter o registro de todas as ações e procedimentos realizados no espaço confinado.
- E) As demais medidas de prevenção descritas na referida NR.

QUESTÃO 36 – Analise o diagrama unifilar da Figura 3:

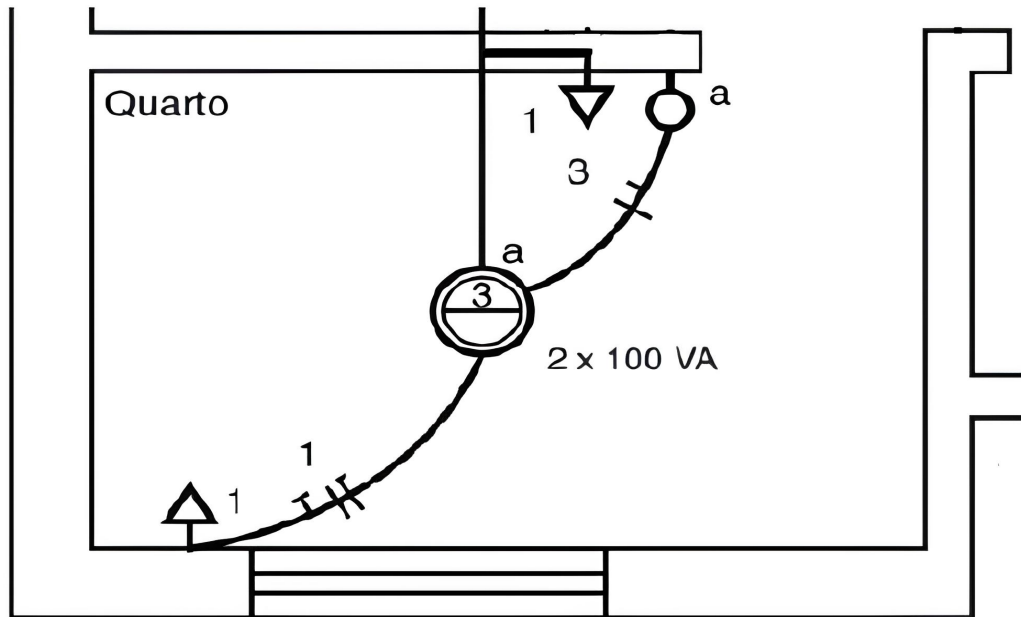


Figura 3

Com base na norma NBR 5410, assinale a alternativa que dimensiona adequadamente os circuitos da instalação acima.

- A) Circuito 1: condutores preto, azul claro e verde, todos com seção mínima de 1,5 mm².
Circuito 3: condutores vermelho e amarelo, todos com seção mínima de 1,5 mm².
- B) Circuito 1: condutores preto, azul claro e verde, todos com seção mínima de 2,5 mm².
Circuito 3: condutores vermelho e amarelo, todos com seção mínima de 1,5 mm².
- C) Circuito 1: condutores vermelho e amarelo, todos com seção mínima de 1,5 mm².
Circuito 3: condutores preto, azul claro e verde, todos com seção mínima de 1,5 mm².
- D) Circuito 1: condutores preto e azul claro, todos com seção mínima de 2,5 mm².
Circuito 3: condutores vermelho e amarelo, todos com seção mínima de 2,5 mm².
- E) Circuito 1: condutores preto e verde, todos com seção mínima de 2,5 mm².
Circuito 3: condutores vermelho e amarelo, todos com seção mínima de 2,5 mm².

QUESTÃO 37 – Em uma instalação elétrica, deseja-se fazer uma reforma na alimentação e, para tal, foram feitas medidas onde a leitura de cossifímetro é de 0,80, e a leitura do wattímetro é de 160kW. Nesse caso, qual é o valor do módulo da potência aparente da instalação?

- A) 120 kVA.
- B) 140 kVA.
- C) 160 kVA.
- D) 180 kVA.
- E) 200 kVA.

QUESTÃO 38 – A Figura 4 apresenta um circuito digital conhecido como flip-flop JK, amplamente aplicado em projetos e circuitos digitais sequenciais, tais como contadores e registradores. Assinale a alternativa que substitui adequadamente as letras X, Y e Z presentes na tabela-verdade do flip-flop JK abaixo, na coluna Q_{n+1} , que representa o próximo estado lógico na saída Q_n após o pulso de clock.

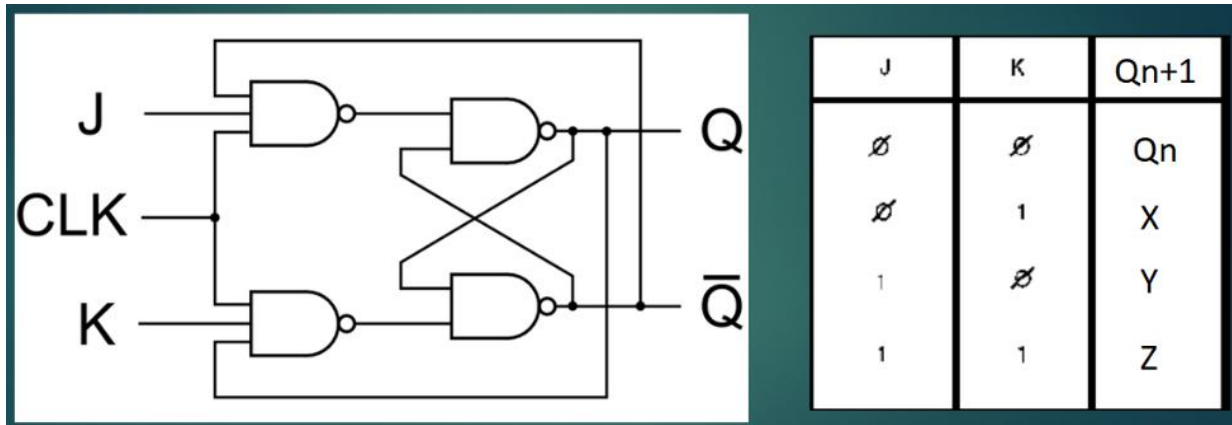


Figura 4

- A) $X = 1; Y = 1; Z = \emptyset$
 B) $X = \emptyset; Y = 1; Z = \overline{Q_n}$
 C) $X = 1; Y = \emptyset; Z = Q_n$
 D) $X = \emptyset; Y = \emptyset; Z = \overline{Q_n}$
 E) $X = 1; Y = 1; Z = Q_n$

QUESTÃO 39 – Com base no circuito apresentado na Figura 5, a resistência equivalente R_{eq} e a corrente total circulante I são determinadas por:

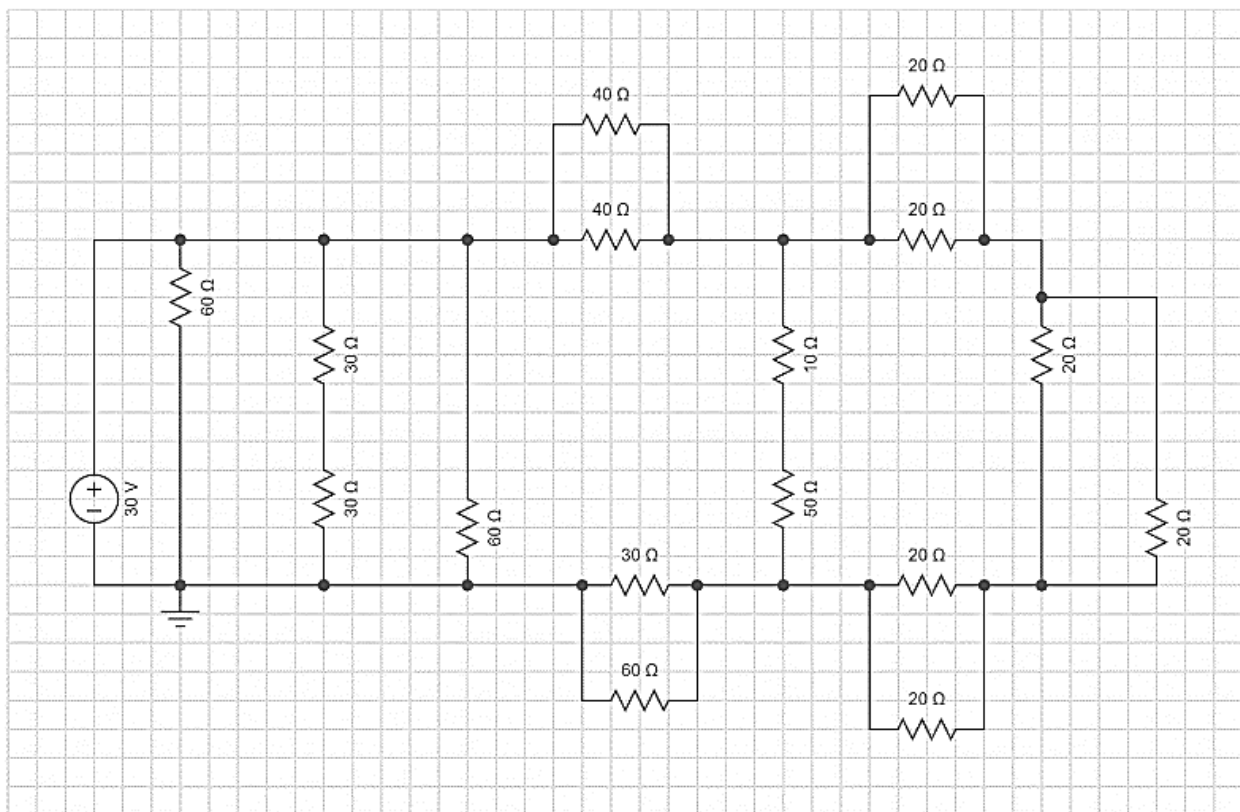


Figura 5

- A) $R_{eq} = 30 \text{ Ohms} - I = 1,0 \text{ A.}$
 B) $R_{eq} = 20 \text{ Ohms} - I = 1,5 \text{ A.}$
 C) $R_{eq} = 15 \text{ Ohms} - I = 2,0 \text{ A.}$
 D) $R_{eq} = 10 \text{ Ohms} - I = 3,0 \text{ A.}$
 E) $R_{eq} = 5 \text{ Ohms} - I = 6,0 \text{ A.}$

QUESTÃO 40 – Considerando a Figura 6 abaixo, a sequência de ajustes necessários para medir a tensão de alimentação de quadro de distribuição de um domicílio em uma das capitais do Brasil deve ser:

- Ligar o multímetro pressionando o botão *power*.
- Ajustar o seletor para a região ____ (ajustar adequadamente a escala).
- Conectar o terminal de ponteira de cor preta no ponto ____ do multímetro.
- Conectar o terminal de ponteira de cor vermelha no ponto ____ do multímetro.
- Conectar as ponteiros de cor vermelha no ponto de alimentação de fase no quadro e de cor preta em ponto de neutro ou de aterramento no quadro.

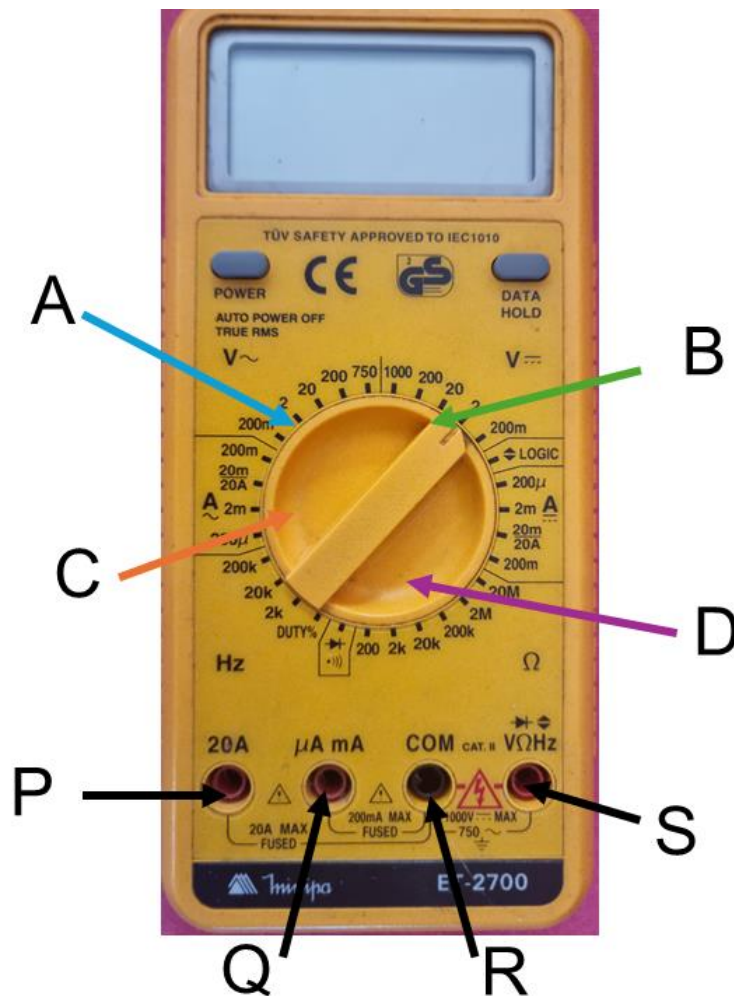


Figura 6

Assinale a alternativa que preenche, correta e respectivamente, as lacunas do trecho acima.

- A) A – R – S
- B) A – P – S
- C) B – R – S
- D) D – Q – R
- E) C – P – Q