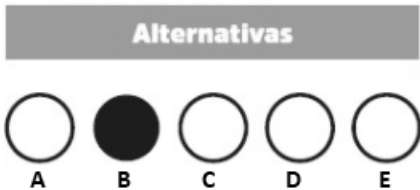


## OPERADOR DE MÁQUINAS AGRÍCOLAS

### INSTRUÇÕES AO CANDIDATO

- **Durante a realização da prova não será permitido ao candidato, sob pena de exclusão do Concurso Público:**
  - a) Qualquer espécie de consulta bibliográfica, utilização de livros, manuais ou anotações;
  - b) Comunicação entre candidatos;**
  - c) Uso de máquina calculadora;
  - d) Uso de relógio de qualquer tipo;
  - e) Agendas eletrônicas, telefones celulares, smartphones, MP3, notebook, palmtop, tablet, BIP, walkman, gravador ou qualquer outro receptor ou transmissor;
  - f) Uso de óculos escuros, bonés, protetores auriculares e outros acessórios similares;
  - g) Perturbar de qualquer modo a execução dos trabalhos;
- Todas as respostas do Caderno de Prova deverão ser transportadas para o Cartão Resposta;
- Não serão computadas as questões não assinaladas ou que contenham mais de uma resposta, ementa ou rasura;
- O gabarito da letra escolhida deve ser pintado de forma a completar todo o círculo. Exemplo:  


Alternativas

A B C D E
- Para a realização da Prova Escrita, o candidato deverá utilizar caneta esferográfica de tinta azul ou preta;
- Após a realização da prova, o candidato deverá afastar-se do local;
- Ao terminar a prova, o candidato entregará ao fiscal o Caderno de Prova e o Cartão Resposta devidamente **preenchido e assinado**;
- Os 03 últimos candidatos permanecerão até o último concluir, os quais assinarão a ata de encerramento, juntamente com os fiscais, efetuarão a conferência dos Cartões-Resposta, cujas irregularidades serão apontadas na referida ata, e assinarão o lacre dos envelopes em que forem guardados os Cartões-Resposta;
- A Prova escrita terá início às 13h30min com término às 16h00min. A duração mínima para realização da prova é de 01 (uma) hora, com tempo máximo de 02h30min (duas horas e trinta minutos). A Prova será composta por questões de múltipla escolha, sendo cada questão composta de 05 alternativas (a, b, c, d, e), possuindo somente uma alternativa correta;

- O Caderno de Provas será composto:

CONTEÚDO	Nº DE QUESTÕES
Língua Portuguesa	05 (cinco)
Matemática e Raciocínio Lógico	05 (cinco)
Conhecimento Gerais e atualidades	05 (cinco)
Conhecimentos Específicos	25 (vinte e cinco)
<b>Total de Questões</b>	<b>40 (quarenta)</b>

- Verifique se o Caderno de Provas está completo, sem falhas de impressão e se a quantidade de questões está correta;
- Você deverá transcrever as respostas das questões para o Cartão-Resposta, que será o **único documento válido para a correção das provas.**
- **O preenchimento do Cartão Resposta é de inteira responsabilidade do candidato e não será substituído em caso de erro do candidato.**

BOA PROVA!

## Língua Portuguesa

O texto seguinte servirá de base para responder às questões de 1 a 5.

### Amizade entre fazendeiro e capivara conquista as redes sociais

Com mais de cento e setenta mil seguidores no Instagram e quase um milhão em sua conta no TikTok, Agenor e Filó fazem um imenso sucesso e conseguem milhões de visualizações a cada vídeo postado.

Tudo começou quando Agenor, que adora todos os tipos de animais, recebeu de um primo a filhote de capivara, de apenas cinco meses, que havia sido resgatada.

O fazendeiro compartilha sua rotina e os cuidados com os animais nas redes sociais desde 2019, mas foram as publicações com a pequena Filó que ganharam os corações dos internautas.

As capivaras são conhecidas por serem extremamente amigáveis, não só com outros bichos, mas com humanos também.

Em suas postagens, Agenor reforça a necessidade da preservação do meio ambiente e sua importância para os animais: "Os animais são seres incríveis que podem despertar amor em qualquer pessoa, acredito que é dever e obrigação das pessoas cuidar deles. A natureza é tão perfeita."

Amizade entre fazendeiro e capivara conquista as redes sociais (msn.com). Adaptado.

### Questão 01

As capivaras são conhecidas por serem extremamente amigáveis, não só com outros bichos, mas com humanos também.

De acordo com a regra de acentuação gráfica, há:

- (A) Três palavras acentuadas por serem monossílabos tônicos terminados em 'o'.
- (B) Uma palavra acentuada por ser proparoxítona.
- (C) Uma palavra acentuada por ser paroxítona terminada em ditongo.
- (D) Duas oxítonas acentuadas, uma terminada em 'o' e outra terminada em 'em'.
- (E) Uma palavra que possui acento diferencial.

### Questão 02

A natureza é tão perfeita.

Assinale a opção CORRETA quanto às classes de palavras.

- (A) tão = adjetivo simples.
- (B) natureza = substantivo abstrato.
- (C) a = artigo definido feminino.
- (D) é = verbo na primeira pessoa do singular.
- (E) perfeita = advérbio de afirmação.

### Questão 03

O fazendeiro compartilha sua rotina e os cuidados com os animais nas redes sociais desde 2019, mas foram as publicações com a pequena Filó que ganharam os corações dos internautas.

Assinale a expressão que contenha, pelo menos, um adjetivo.

- (A) Mas foram as publicações com.
- (B) Os corações dos internautas.
- (C) Com os animais nas redes sociais.
- (D) Sua rotina e os cuidados com os animais.
- (E) O fazendeiro compartilha sua rotina.

### Questão 04

Tudo começou quando Agenor, que adora todos os tipos de animais, recebeu de um primo a filhote de capivara.

Assinale a opção CORRETA quanto à classificação dos substantivos.

- (A) Tudo = próprio.
- (B) Filhote = abstrato.
- (C) Todos = comum.
- (D) Agenor = próprio.
- (E) Animais = coletivo.

### Questão 05

Agenor Tupinambá tem uma capivara de estimação chamada Filó e a amizade dos dois tem conquistado fãs e mais fãs na internet.

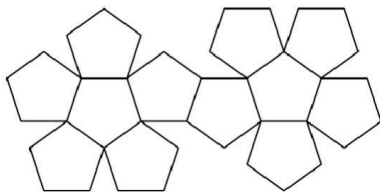
Assinale a opção CORRETA de acordo com o texto base.

- (A) O fazendeiro Agenor faz muito sucesso nas redes sociais, sendo que ele possui muito mais seguidores no Tik Tok do que no Instagram.
- (B) Agenor está nas redes sociais há mais de cinco anos, mas o sucesso mesmo aconteceu quando surgiu a capivara Filó.
- (C) Apesar de ser um animal arisco e intrépido, a capivara Filó tornou-se extremamente dócil com o engenheiro.
- (D) O rapaz e sua capivara Jiló fazem muito sucesso nas redes sociais, especialmente no Instagram, com centenas de visualizações.
- (E) Por morar no interior da Amazônia, o amigo dos animais sempre expressa a preocupação de preservar a natureza em suas postagens.

## Matemática e Raciocínio Lógico

### Questão 06

Observe a imagem abaixo:



Ela se refere à planificação de um:

- (A) Pentaedro.
- (B) Dodecaedro.
- (C) Pentágono.
- (D) Dodecágono.
- (E) Pentadecágono.

### Questão 07

O grupo de teatro "Titans das Artes" está organizando uma agenda para 7 municípios de um estado e sua equipe resolveu calcular o número de possibilidades diferentes para se determinar a ordem das apresentações. Qual é o resultado deste cálculo?

- (A) São 4600 possibilidades diferentes.
- (B) São 5500 possibilidades diferentes.
- (C) São 6520 possibilidades diferentes.
- (D) São 7200 possibilidades diferentes.
- (E) São 5040 possibilidades diferentes.

### Questão 08

Há 5 anos Fernando recebeu o seu primeiro salário e aplicou a juros simples de 2% ao mês. Se passado esse período ele obteve um rendimento total de R\$1.800,00, qual foi o valor do seu primeiro salário?

- (A) Seu primeiro salário foi de R\$890,00.
- (B) Seu primeiro salário foi de R\$1.500,00.
- (C) Seu primeiro salário foi de R\$1.320,00.
- (D) Seu primeiro salário foi de R\$725,00.
- (E) Seu primeiro salário foi de R\$1.140,00.

### Questão 09

Se para fazer uma colcha de retalho quadrada, Helena usou 169 retalhos, também quadrados, e obteve uma área total de 15,21 m<sup>2</sup>, qual é a medida do lado de cada retalho?

- (A) O lado do retalho mede 35 cm.
- (B) O lado do retalho mede 15 cm.
- (C) O lado do retalho mede 20 cm.
- (D) O lado do retalho mede 45 cm.
- (E) O lado do retalho mede 30 cm.

### Questão 10

No mês de janeiro de 2023, Márcio precisou gastar um pouco de suas economias, pois ultrapassou 15% do valor de seu salário, por causa de despesas extras. Se Márcio gastou R\$480,00 a mais nesse mês, de quanto é o seu salário?

- (A) O seu salário é de R\$3.200,00.
- (B) O seu salário é de R\$5.340,00.
- (C) O seu salário é de R\$2.500,00.
- (D) O seu salário é de R\$3.600,00.
- (E) O seu salário é de R\$2.950,00.

## Conhecimentos Gerais e Atualidades

### Questão 11

"Na noite do dia 20 de janeiro, quatro dias após uma equipe ser enviada para fazer um diagnóstico da saúde indígena, o Ministério da Saúde declarou emergência de saúde pública para enfrentar a desassistência".

Fonte: [www.g1.com.br](http://www.g1.com.br)

A crise humanitária enfrentada pela população indígena que ganhou repercussão e solidariedade por parte de todo brasileiro, está sendo enfrentada pelos povos:

- (A) Tupiniquins.
- (B) Patachos.
- (C) Xavantes.
- (D) Yanomamis.
- (E) Tupinambás.

### Questão 12

De acordo com reportagem do site G1 uma ponte (sustentada por cabos), caiu na divisa entre Santa Catarina e o Rio Grande do Sul, sendo desmontada neste sábado (25). O incidente ocorreu na madrugada de segunda (20), quando um dos cabos de sustentação da estrutura cedeu.

Acesso em: <https://g1.globo.com/sc/santa-catarina/noticia/2023/02/25>

A ponte que cedeu era nomeada de:

- (A) Ponte Juscelino Kubitscheck.
- (B) Ponte Internacional da Amizade.
- (C) Ponte Rio Negro.
- (D) Ponte Pênsil.
- (E) Ponte Ayrton Senna.

### Questão 13

O município de Alto Bela Vista/SC que hoje é habitado por cerca de 2 mil habitantes, possui a história do seu nome liga a:

- (A) Uma vista que encantava a todos que chegavam.
- (B) Dada a altitude para acessar a localidade.

- (C) Um relevo encontrado no local na vinda dos primeiros colonizadores.
- (D) A localidade ser em meio a regiões montanhosas.
- (E) Um espécie de pássaro que habitava na região.

### Questão 14

A primeira picada até onde hoje é Alto Bela Vista/SC, foi feita pelo pioneiro \_\_\_\_\_, no ano de \_\_\_\_\_.

Assinale a alternativa que completa **corretamente** os dados históricos sobre o município:

- (A) Sr Antonio Niemeyer, 1988
- (B) Sr Antonio Niemeyer, 1985
- (C) Sr Vicente Duarte, 1987
- (D) Sr Mario Becker, 1987
- (E) Sr Vicente Duarte, 1988

### Questão 15

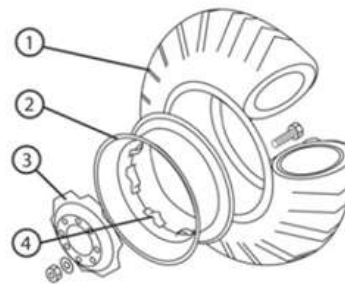
O ano de 2023 iniciou com uma empresa gigante do varejo brasileiro ocupando as principais páginas de notícias por anunciar um rombo em seu orçamento de mais de 40 bilhões. A empresa que já entrou em processo de recuperação judicial trata-se da:

- (A) Lojas Americanas.
- (B) Casas Bahia.
- (C) Magazine Luiza.
- (D) Ponto Frio.
- (E) Riachuelo.

## Conhecimentos Específicos

### Questão 16

Conforme imagem abaixo, um rodado pneumático é composto por:



Marque a opção CORRETA.

- (A) 1.Batentes de fixação do disco, 2.Aro, 3.Disco, 4.Pneu.
- (B) 1.Aro, 2.Pneu, 3.Disco, 4.Batentes de fixação do disco.
- (C) 1.Pneu, 2.Aro, 3.Disco, 4.Batentes de fixação do disco.
- (D) 1.Pneu, 2.Aro, 3.Batentes de fixação do disco, 4.Disco.
- (E) 1.Disco, 2.Pneu, 3.Aro, 4.Batentes de fixação do disco.

### Questão 17

Sobre o Arado de Aivecas, leia as afirmativas a seguir:

I.Somente pessoas habilitadas deverão operar o implemento.

II.Arados de Aivecas são implementos que possuem vários elementos cortantes que oferecem riscos de acidentes, principalmente as aivecas superiores dos arados reversíveis. Devem ser armazenados, portanto em locais apropriados, devidamente apoiados no solo, impedindo-se o acesso de crianças e pessoas não habituadas a este tipo de risco.

III.Ao desengatá-lo do trator, o implemento deverá estar com as aivecas perfeitamente elevadas.

Estão CORRETOS, apenas:

- (A) Somente o item II.
- (B) Os itens I e II.
- (C) Os itens I e III.
- (D) Os itens II e III.
- (E) Os itens I, II e III.

### Questão 18

A sinalização horizontal simples e seccionada correspondente a imagem abaixo que indica:



- (A) Não permite ultrapassagem e transposição de faixa de trânsito.
- (B) Permite a ultrapassagem para um único sentido.
- (C) Proibido parar e estacionar.
- (D) Permite ultrapassagem e deslocamentos laterais.
- (E) Não permite ultrapassagem e deslocamentos laterais.

### Questão 19

De acordo com o manual de direção defensiva, condições adversas são todos aqueles fatores que podem prejudicar o seu real desempenho no ato de conduzir, tornando maior a possibilidade de um acidente de trânsito. São condições adversas do condutor:

- (A) Buracos, subidas e descidas.
- (B) Cinto de segurança defeituoso.
- (C) Lâmpadas queimadas, falta de buzina.
- (D) Fadiga, sono, visão ou audição deficiente.
- (E) Pneus gastos, freios desregulados.

### Questão 20

São circunstâncias que sempre agravam as penalidades dos crimes de trânsito ter o condutor do veículo cometido a infração:

- I. Com dano potencial para duas ou mais pessoas ou com grande risco de grave dano patrimonial a terceiros.
- II. Utilizando o veículo sem placas, com placas falsas ou adulteradas.
- III. Possuindo Permissão para Dirigir ou Carteira de Habilitação.
- IV. Com Permissão para Dirigir ou Carteira de Habilitação de categoria diferente da do veículo.

Estão CORRETOS, apenas:

- (A) Os itens I, II e IV.
- (B) Os itens III e IV.
- (C) Os itens I e IV.
- (D) Os itens II, III e IV.
- (E) Os itens I, II, III e IV.

### Questão 21

Sobre evitar o desgaste físico relacionado à maneira de sentar e dirigir, leia as afirmativas a seguir:

I. Dirija com os braços e pernas completamente esticados, evitando tensões.

II. Coloque o cinto de segurança, e de maneira que ele se ajuste firmemente a seu corpo. A faixa inferior deve passar pela região do abdome e a faixa transversal, sobre o pescoço.

III. Fique em posição que permita ver bem as informações do painel e verifique sempre o funcionamento de sistemas importantes, como, por exemplo, a temperatura do motor.

Estão CORRETOS, apenas:

- (A) Nenhum item está correto.
- (B) Somente o item II.
- (C) Os itens I e III.
- (D) Os itens I e II.
- (E) Os itens I, II e III.

### Questão 22

Apesar de o kW ser a unidade do sistema internacional, a forma mais comum para expressar a potência é o cavalo-vapor (cv), inclusive nas nomenclaturas comerciais dos tratores, sua equivalência é:

- (A) 1cv=1,297hp.
- (B) 1cv=0,897hp.
- (C) 1cv=0,987hp.
- (D) 1cv=1,987hp.
- (E) 1cv=1,897hp.

### Questão 23

Segundo a Lei nº 9.503/1997 - Código de Trânsito Brasileiro, dirigir veículo com Carteira Nacional de Habilitação, Permissão para Dirigir ou Autorização para Conduzir Ciclomotor cassada ou com suspensão do direito de dirigir, constitui:

- (A) Infração leve.
- (B) Infração gravíssima, e multa.
- (C) Infração média.
- (D) Infração grave.
- (E) Infração gravíssima, e multa (três vezes).

### Questão 24

Referente ao Código de Trânsito Brasileiro - CTB (Lei Federal nº 9.503/1997) transitar com o veículo em calçadas, passeios, passarelas, ciclovias, ciclofaixas, ilhas, refúgios, ajardinamentos, canteiros centrais e divisores de pista de rolamento, acostamentos, marcas de canalização, gramados e jardins públicos, constitui:

- (A) Infração leve, e multa.
- (B) Infração gravíssima, e multa (três vezes).
- (C) Infração grave, e multa.
- (D) Infração gravíssima, e multa.

(E) Infração média, e multa.

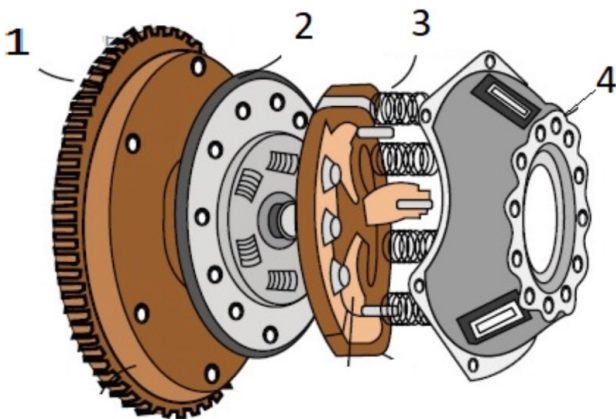
### Questão 25

O Operador de Máquinas Agrícolas tem um papel especial quanto as regras de segurança do maquinário. Considerando essas informações, assinale a alternativa INCORRETA:

- (A) Não use fluido de partida em um motor equipado com velas de pré-aquecimento ou aquecedor da admissão de ar.
- (B) Em caso de incêndio na máquina, certifique-se de que o incêndio não se espalhe para as áreas vizinhas. Não arrisque se ferir. Se um incêndio estiver muito avançado, não tente apagá-lo.
- (C) Verifique a carga da bateria colocando um objeto de metal unindo os polos.
- (D) Não incinere ou perfure um recipiente com fluido de partida a frio.
- (E) Mantenha faíscas, fósforos acesos e chamas afastadas do topo da bateria. O gás contido na bateria pode explodir.

### Questão 26

A embreagem tem a função de promover ou interromper a transmissão do movimento do motor para as rodas, possibilitando a mudança de marcha e o início e o fim do movimento do trator de forma suave. Em alguns tratores, tem também a função de interromper o movimento do motor para a tomada de potência. Sobre os componentes da embreagem, conforme imagem abaixo, assinale a alternativa CORRETA:



- (A) 1.Engrenagem de arranque, 2.disco de embreagem, 3.molas de pressão, 4.tampa.
- (B) 1.Volante, 2.disco de engrenagem, 3.molas de pressão, 4.tampa.
- (C) 1.Disco de embreagem, 2.alavanca do pedal, 3.disco de pressão, 4.tampa.
- (D) 1.Engrenagem de arranque, 2.disco de embreagem, 3.alavanca do pedal, 4.disco de pressão.

(E) 1.Engrenagem de arranque, 2.volante, 3.disco de embreagem, 4.tampa.

### Questão 27

Estacionar o veículo nas esquinas e a menos de cinco metros do bordo do alinhamento da via transversal, constitui:

- (A) Infração grave, e multa.
- (B) Infração gravíssima, e multa (três vezes).
- (C) Infração média, e multa.
- (D) Infração gravíssima, e multa.
- (E) Infração leve, e multa.

### Questão 28

"É aquela que seu veículo percorre, desde o momento que você vê a situação de perigo, até o momento em que pisa no freio. Ou seja, desde o momento em que o condutor tira o pé do acelerador até colocá-lo no freio". O texto em destaque traz a definição de:

- (A) Distância de reação.
- (B) Distância de frenagem.
- (C) Distância de parada.
- (D) Distância de seguimento.
- (E) Distância de segurança.

### Questão 29

Outros fatores que reduzem a concentração, apesar de muitos não perceberem isso, são:

- I. Usar o telefone celular ao dirigir, mesmo que seja pelo viva voz.
- II. Assistir televisão a bordo ao dirigir.
- III. Ouvir aparelho de som em volume que não permita ouvir os sons do seu próprio veículo e dos demais.
- IV. Transportar animais soltos e desacompanhados no interior do Veículo.

Estão CORRETOS, apenas:

- (A) Os itens I, II e IV.
- (B) Os itens I, II e III.
- (C) Os itens II, III e IV.
- (D) Os itens I e III.
- (E) Os itens I, II, III e IV.

### Questão 30

Marque a alternativa CORRETA que a sinalização de advertência indica:





- (A) Entroncamento à esquerda.
- (B) Junções sucessivas contrárias primeira à esquerda.
- (C) Entroncamento à direita.
- (D) Bifurcação em Y.
- (E) Junções sucessivas contrárias primeira à direita.

### Questão 31

Ao realizar a conexão do arado de aivecas ao trator, deverão ser tomados os seguintes cuidados:

I. Acoplar o arado ao sistema de três pontos do trator, observando que o conjunto de acoplamento do arado tenha sua torre e sua barra transversal centrada e nivelada em relação ao trator.

II. A barra de tração do trator deve ser deslocada ao máximo para um dos lados e deverá estar bem fixada nesta posição, para evitar interferências no arado, durante o trabalho.

III. Fixe os estabilizadores laterais do sistema de três pontos do trator, conservando esta centragem e nivelamento do item anterior.

IV. Caso o trator esteja equipado com requadro para engate rápido de implementos ("cabide"), deve-se soltar suas alavancas inferiores, manobrar o trator para que o gancho superior do "cabide" acople na torre do arado e levantar o hidráulico permitindo assim, o encaixe dos braços inferiores do "cabide" (travar as alavancas).

Estão CORRETOS, apenas:

- (A) Os itens I, III e IV.
- (B) Os itens II, III e IV.
- (C) Os itens I e II.
- (D) Os itens I, II, III e IV.
- (E) Os itens II e III.

### Questão 32

Observe a placa abaixo:



Após análise, marque a alternativa CORRETA que indica quanto a sua categoria.

- (A) Placas de atrativo turístico.
- (B) Placas de regulamentação.
- (C) Placas de serviços auxiliares.
- (D) Placas educativas.
- (E) Placas de advertência.

### Questão 33

Marque a alternativa CORRETA que a imagem indica:



- (A) Peso bruto máximo total.
- (B) Peso máximo permitido.
- (C) Comprimento máximo permitido.
- (D) Altura máxima permitida.
- (E) Largura máxima permitida.

### Questão 34

Durante um serviço com uma máquina agrícola, apareceu o seguinte alerta em seu painel, indicando:



- (A) Alerta de segurança de programação.
- (B) Alerta de segurança de superaquecimento do motor.
- (C) Alerta de segurança de partida do motor desligada.
- (D) Alerta de segurança da pressão do óleo do motor.
- (E) Alerta de Segurança de advertência.

### Questão 35

Sobre direção defensiva, marque C, para as afirmativas Certas, ou E, para as erradas, e, após, assinale a alternativa que apresenta a sequência correta:

(\_\_ ) Em locais de pouca visibilidade, nas curvas, locais proibidos por sinalização, verificando sempre se o tempo e o espaço de que você dispõe são suficientes para realizar a ultrapassagem com segurança.

(\_\_ ) A melhor regra para o condutor é ser cuidadoso com o pedestre e dar-lhe sempre o direito de passagem, principalmente nos locais adequados (faixas, área de cruzamento, área escolar).

(\_\_ ) O condutor defensivo é sempre capaz de proporcionar acidentes, apesar dos erros cometidos por outros condutores, pedestres, passageiros e cavaleiros, que não conhecem ou não cumprem as leis.

Após análise, assinale a alternativa que apresenta a sequência CORRETA dos itens acima, de cima para baixo.

- (A) E, C, C.
- (B) C, C, C.
- (C) E, E, E.



- (D) E, E, C.
- (E) C, C, E.

### Questão 36

Sobre a manutenção em máquinas agrícolas, leia as afirmativas a seguir:

I.Mantenha o compartimento do motor, radiador, baterias, linhas hidráulicas, componentes de exaustão, tanque de combustível e a plataforma do operador limpos e livres de detritos.

II.Limpe todos os vazamentos de óleo ou de combustível das superfícies da máquina.

III.Abra a porta de acesso para esfriar o motor mais rapidamente e limpe o compartimento do motor.

Está (ão) CORRETO (S):

- (A) Os itens I, II e III.
- (B) Os itens II e III.
- (C) Os itens I e III.
- (D) Os itens I e II.
- (E) Somente o item II.

### Questão 37

Sobre os procedimentos a serem adotados em caso de estado de choque, leia as afirmativas a seguir:

I.Não tente eliminar ou controlar a causa do choque, por exemplo: controlar uma hemorragia, fraturas ou queimaduras, etc.

II.Veja novamente os sinais vitais: mantenha as vias respiratórias desobstruídas, verifique a respiração e os batimentos cardíacos e o nível de consciência.

III.Se a vítima estiver consciente e respirando bem, deite-a com a cabeça mais baixa que o tronco e pernas, exceto quando houver suspeita de fraturas no crânio.

Está (ão) CORRETO (S):

- (A) Os itens II e III.
- (B) Somente o item I.
- (C) Os itens I, II, III.
- (D) Somente o item II.
- (E) Os itens I e II.

### Questão 38

De acordo com o Código de Trânsito Brasileiro, todo condutor, ao perceber que outro que o segue tem o propósito de ultrapassá-lo, deverá:

I.Se estiver circulando pela faixa da esquerda, deslocar-se para a faixa da direita, sem acelerar a marcha.

II.Se estiver circulando pelas demais faixas, manter-se naquela na qual está circulando, sem acelerar a marcha.

III.Os veículos mais lentos, quando em fila, deverão manter distância suficiente entre si para permitir que

veículos que os ultrapassem possam se intercalar na fila com segurança.

Estão CORRETAS, apenas:

- (A) Os itens II e III.
- (B) Os itens I e II.
- (C) Os itens I, II e III.
- (D) Os itens I e III.
- (E) Somente o item II.

### Questão 39

A função do turbocompressor é:

- (A) É a de diferenciar a rotação entre as duas rodas motrizes, traseiras ou dianteiras, no momento da curva ou dos desníveis do terreno.
- (B) Aumentar a quantidade de ar no cilindro, elevando a pressão no coletor de admissão acima da pressão atmosférica, fazendo com que, no mesmo volume, seja possível depositar mais massa de ar e, conseqüentemente, aumentar a potência do motor.
- (C) É um mecanismo composto por combinações de engrenagens que tem a função de variar a força e a velocidade transmitida às rodas de tração do trator por meio das marchas.
- (D) Promover ou interromper a transmissão do movimento do motor para as rodas, possibilitando a mudança de marcha e o início e o fim do movimento do trator de forma suave.
- (E) É um resfriador do ar que fica entre o turbocompressor e a entrada de ar no cilindro. A temperatura do ar é aumentada pela proximidade do ar com os gases quentes do escape e pela compressão no coletor de admissão.

### Questão 40

Uma máquina agrícola trabalho com sistema hidráulico de alta pressão, sobre os cuidados que devem ser tomados, leia as afirmativas abaixo:

I.Ao ligar a máquina, procure vazamentos com as mãos.

II.Se o óleo hidráulico penetrar na pele, procure assistência médica profissional imediatamente.

III.Fluidos que escapam sob alta pressão podem penetrar na pele e causar ferimentos graves.

Está (ão) CORRETO (S):

- (A) Os itens II e III.
- (B) Apenas o item I.
- (C) Apenas o item II.
- (D) Os itens I e II.
- (E) Os itens I, II e III.