

2M13 | Eletricista

Instruções



Confira o número que você obteve no ato da inscrição com o que está indicado no cartão-resposta.

* A duração da prova inclui o tempo para o preenchimento do cartão-resposta.

Para fazer a prova você usará:

- este **caderno de prova**.
- um **cartão-resposta** que contém o seu nome, número de inscrição e espaço para assinatura.

Verifique, no caderno de prova, se:

- faltam folhas e a sequência de questões está correta.
- há imperfeições gráficas que possam causar dúvidas.

Comunique imediatamente ao fiscal qualquer irregularidade!

Atenção!

- Não é permitido qualquer tipo de consulta durante a realização da prova.
- Para cada questão são apresentadas 5 alternativas diferentes de respostas (a, b, c, d, e). Apenas uma delas constitui a resposta correta em relação ao enunciado da questão.
- A interpretação das questões é parte integrante da prova, não sendo permitidas perguntas aos fiscais.
- Não destaque folhas da prova.

Ao terminar a prova, entregue ao fiscal o caderno de prova completo e o cartão-resposta devidamente preenchido e assinado.



7 de fevereiro



30 questões



15h50 às 18h50



3h de duração*

**PROCESSO SELETIVO
SIMPLIFICADO**



PREFEITURA
**BALNEÁRIO
CAMBORIÚ**



EDITAL 002/2020

**Secretaria Municipal de
Gestão Administrativa**

Língua Portuguesa

5 questões

Texto

Leia o texto, ele é fragmento de um poema de Carlos Drummond de Andrade.

Procura da poesia

Penetra surdamente no reino das palavras.
Lá estão os poemas que esperam ser escritos.
Estão paralisados, mas não em desespero,
há calma e frescura na superfície intata.
Ei-los sós e mudos, em estado de dicionário.
Convive com teus poemas, antes de escrevê-los.
Tem paciência, se obscuros. Calma, se te provocam.
Espera que cada um se realize e consume
com seu poder de palavra
e seu poder de silêncio.

1. Assinale a alternativa que apresenta o tema do texto.

- a. O convívio com poemas.
- b. O poder de silêncio de um poema.
- c. A calma e a paciência necessárias do poema.
- d. Uma proposta para escrever poesia.
- e. Um poema em desespero.

2. Com base no texto, analise as afirmativas abaixo:

1. O sujeito da primeira oração é “reino das palavras”.
2. Em “antes de escrevê-los” o termo sublinhado (los) refere-se a “teus poemas”.
3. Os poemas podem provocar o escritor ou serem incompreensíveis a ele.
4. A frase “mas não em desespero” traz uma ideia de causa ao contexto em que se insere.
5. Os poemas são encontrados em estado de dicionário, ou seja, paralisados.

Assinale a alternativa que indica todas as afirmativas corretas.

- a. São corretas apenas as afirmativas 1 e 4.
- b. São corretas apenas as afirmativas 1, 2 e 3.
- c. São corretas apenas as afirmativas 2, 3 e 5.
- d. São corretas apenas as afirmativas 3, 4 e 5.
- e. São corretas as afirmativas 1, 2, 3, 4 e 5.

3. Observe a frase retirada do texto:

“há calma e frescura na superfície intata”.

Assinale a alternativa cuja frase apresenta a mesma classificação de sujeito, de predicado e possui a mesma regra de concordância entre sujeito e verbo.

- a. Fez noites e dias quentes naquela praia.
- b. Percebi alegria e entusiasmo naquele poeta.
- c. Passou o medo e a angústia da tempestade na tarde de verão.
- d. Discordou-se da atitude e fala daquele candidato nas eleições.
- e. Estavam afixados na porta dois poemas do mesmo autor.

4. Assinale a alternativa **correta**.

- a. As palavras “há” e “lá” recebem acento gráfico, pois são monossílabos átonos terminados em “a”.
- b. As palavras “superfície” e “silêncio” são acentuadas graficamente pela mesma regra.
- c. A palavra “apóio” (do verbo apoiar) recebe um acento gráfico para não ser confundida, no contexto escrito, com o substantivo “apoio”.
- d. As palavras “países” e “Itaú” são acentuadas por regras diferentes.
- e. As palavras paroxítonas são obrigatoriamente acentuadas. Por essa regra é que se justificam os acentos gráficos em: “médico, xícara, ônibus”.

5. Em nenhuma das frases abaixo a crase foi usada.

Assinale a alternativa em que ela é obrigatória.

- a. Ele foi a Balneário Camboriú.
- b. Chegarei até as 10 horas, prometo!
- c. Meu colega dedicou-se a artes literárias.
- d. A noite, em todas as casas, deveria trazer o sono reparador.
- e. Obedece a sinalização, pois dela depende tua vida!

Conhecimentos Atuais

5 questões

6. Quais as capitais dos Estados do Amazonas, Mato Grosso e Roraima, respectivamente?

- a. Manaus, Cuiabá e Boa Vista.
- b. Porto Velho, Natal e Macapá.
- c. Teresina, Recife e João Pessoa.
- d. Rio Branco, Maceió e Fortaleza.
- e. Campo Grande, Goiânia e Vitória.

7. Qual é o maior oceano do nosso planeta?

- a. Oceano Ártico.
- b. Oceano Índico.
- c. Oceano Pacífico.
- d. Oceano Atlântico.
- e. Oceano Glacial Antártico.

8. Acerca dos desertos, é **correto** afirmar que:

- a. Os desertos frios são encontrados na costa ocidental do continente.
- b. O deserto quente considerado o mais relevante é o deserto de Gobi.
- c. O deserto quente mais relevante é o deserto Antártico.
- d. Há os desertos considerados quentes (deserto do Saara e do Atacama) e os desertos frios, como o deserto de Gobi.
- e. Os desertos quentes são encontrados apenas nos interiores dos continentes, em regiões com altas montanhas.

9. É a mais abrangente iniciativa de integração regional, instrumento fundamental para a promoção da cooperação, do desenvolvimento, da paz e da estabilidade na América do Sul.

Estamos nos referindo:

- a. Ao Mercado Comum do Sul (Mercosul).
- b. À Comunidade Econômica Europeia (CEE).
- c. À Organização Mundial do Comércio (OMC).
- d. À Organização para Cooperação e Desenvolvimento Econômico (OCDE).
- e. À Organização do Tratado do Atlântico Norte (OTAN).

10. Assinale a alternativa que indica **corretamente** o país mais populoso do mundo na atualidade.

- a. Índia.
- b. China.
- c. Japão.
- d. Indonésia.
- e. Estados Unidos.

Noções de Informática

5 questões

11. Qual o nome do recurso ou funcionalidade do MS Word que exibe todas as alterações feitas no documento em uma lista?

- a. Gerenciar Alterações
- b. Gerenciar Marcações
- c. Painel de Alterações
- d. Painel de Seleção
- e. Painel de Revisão

12. Ao corrigir a ortografia em um documento, pode-se personalizar o MS Word através das opções do MS Word (Arquivo ► Opções) de modo a:

1. Ignorar palavras que tenham a primeira letra em maiúsculo.
2. Ignorar palavras em maiúsculo.
3. Ignorar palavras que contenham números.

Assinale a alternativa que indica todas as afirmativas **corretas**.

- a. É correta apenas a afirmativa 3.
- b. São corretas apenas as afirmativas 1 e 2.
- c. São corretas apenas as afirmativas 1 e 3.
- d. São corretas apenas as afirmativas 2 e 3.
- e. São corretas as afirmativas 1, 2 e 3.

13. Ao utilizar o Explorador de Arquivos do Windows 10 Pro em português, pode-se visualizar no próprio explorador propriedades de um arquivo ou pasta, como a data de modificação, o tamanho, assim como eventuais categorias ou marcas de arquivos do MS Word ou do MS Excel, dentre outros.

Assinale a alternativa que contém o nome **correto** deste recurso.

- a. Painel de Propriedades
- b. Painel de Visualização
- c. Painel de Detalhes
- d. Barra de Visualização
- e. Caixa de Propriedades

14. Qual tecla deve ser pressionada em conjunto com a tecla DEL no explorador de arquivos do Windows 7 de modo que um arquivo apagado seja apagado permanentemente, sem passar pela lixeira?

- a. Fn
- b. Alt
- c. Alt Gr
- d. Ctrl
- e. Shift

15. Qual recurso do MS Excel do Office 365 em português pode ser utilizado para separar uma coluna de nomes completos (nome e sobrenome) em duas colunas separadas para nome e sobrenome?

- a. Dados ► Dividir Coluna
- b. Dados ► Texto para colunas
- c. Dados ► Validação de dados
- d. Página Inicial ► Preenchimento ► Dividir coluna
- e. Página Inicial ► Preenchimento ► Separar Coluna

Conhecimentos Específicos

15 questões

16. Seja um sistema de aquecimento por resistência elétrica que foi projetado para consumir 2.000 W de potência elétrica quando alimentado por uma tensão elétrica alternada de 220 V eficazes.

Se esse sistema for conectado em uma tensão elétrica alternada com 110 V eficazes, qual será a potência elétrica dissipada pelo sistema de aquecimento?

- a. 200 W
- b. 500 W
- c. 1.000 W
- d. 2.000 W
- e. 4.000 W

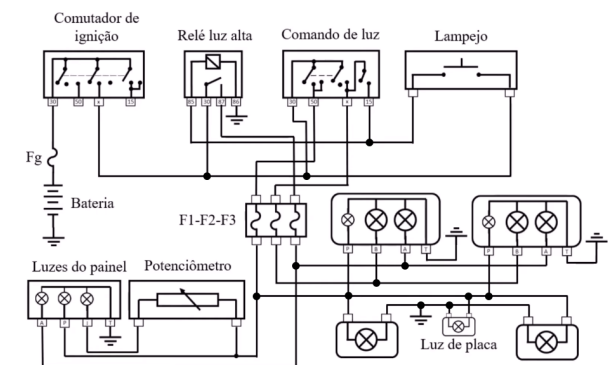
17. Assinale a alternativa que apresenta as unidades de medidas de resistência elétrica, frequência e energia, respectivamente.

- a. Volts, rpm e Watts
- b. Ampere, rad/s e kWh
- c. Siemens, Hertz e Watts
- d. Ohm, rpm e Ampere
- e. Ohm, Hertz e Joule

18. Assinale a alternativa **correta** em relação a resistência elétrica de fios condutores.

- a. A resistência elétrica é diretamente proporcional ao comprimento do fio, e diretamente proporcional a área de seção transversal do fio (bitola).
- b. A resistência elétrica é inversamente proporcional ao comprimento do fio, e inversamente proporcional a área de seção transversal do fio (bitola).
- c. A resistência elétrica de um fio não tem relação com seu comprimento e nem com sua área de seção transversal. Esta depende somente do tipo de material utilizado.
- d. A resistência elétrica é diretamente proporcional ao comprimento do fio, e inversamente proporcional a área de seção transversal do fio (bitola).
- e. A resistência elétrica é inversamente proporcional ao comprimento do fio, e diretamente proporcional a área de seção transversal do fio (bitola).

19. A figura abaixo mostra o diagrama resumido do sistema elétrico das luzes de um carro de passeio.



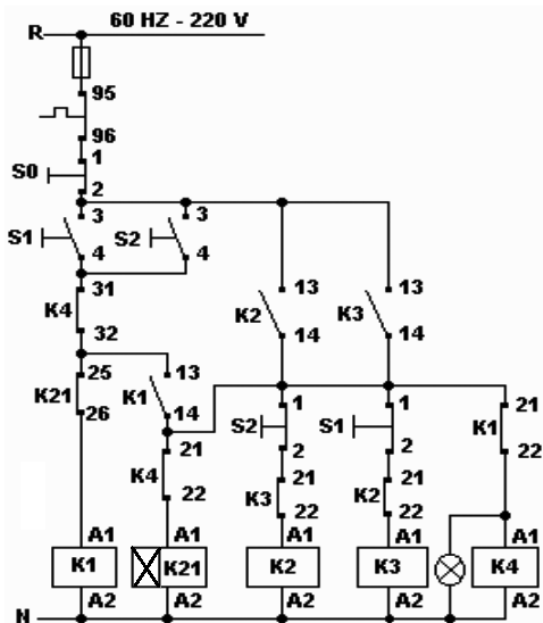
Assinale a alternativa **correta**.

- a. O potenciômetro controla a intensidade luminosa dos faróis.
- b. A luz da placa somente é acesa com o acionamento do relé de luz alta.
- c. A luz alta é a única que utiliza relé, pois sua corrente é, neste caso, maior do que a chave do comando de luz pode suportar.
- d. O fusível F1 protege o circuito de ligação da luz alta.
- e. A bateria é protegida por um disjuntor termomagnético.

Figura

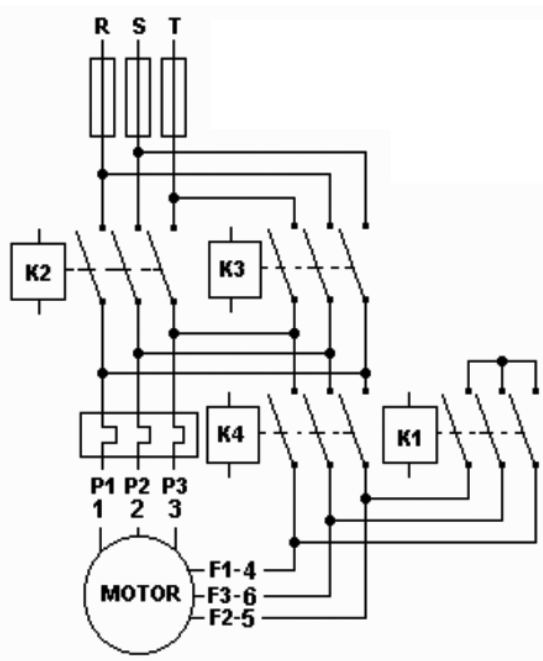
Responda as questões 20 e 21 de acordo com o diagrama do comando manual da figura abaixo.

Circuito de Comando



Sabe-se que K21 é um relé temporizador com retardo na energização.

Circuito de Força



Fonte: Apostila Acionamentos Elétricos, Marcos Daniel Zancan.

20. O diagrama apresentado é uma chave de partida de um motor de indução trifásico.

Qual partida é representada pelo diagrama desta figura?

- a. Partida série-paralelo
- b. Partida compensadora
- c. Partida com soft-starter
- d. Partida estrela-triângulo com possibilidade de reversão da rotação do motor
- e. Partida direta com possibilidade de reversão da rotação do motor

21. Assinale a alternativa que representa a ordem correta de acionamento dos contatores ao pressionar o botão S2:

- a. K1 - K2 - K3
- b. K1 - K2 - K4
- c. K1 - K3 - K4
- d. K2 - K1 - K3
- e. K3 - K4 - K1

22. Notou-se a necessidade de manutenção em uma tomada de uma instalação elétrica. Para isso o responsável pela manutenção fez o seccionamento do circuito da tomada no quadro geral de baixa tensão (QGBT).

São medidas de precaução que devem ser tomadas para impedir a energização inadvertida do circuito.

1. Travamento do dispositivo de seccionamento do circuito com cadeado.
2. Fixação de placas de advertência no QGBT.
3. Remoção de todas as pessoas capacitadas do estabelecimento.
4. Travamento do sistema de medição com cadeado.

Assinale a alternativa que indica todas as afirmativas corretas.

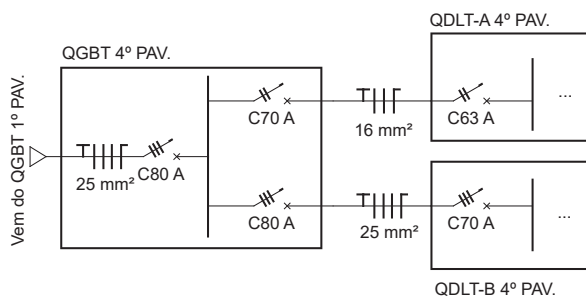
- a. São corretas apenas as afirmativas 1 e 2.
- b. São corretas apenas as afirmativas 1 e 4.
- c. São corretas apenas as afirmativas 2 e 3.
- d. São corretas apenas as afirmativas 3 e 4.
- e. São corretas apenas as afirmativas 2, 3 e 4.

23. Um sistema de acionamento elétrico automático estava apresentando problemas. Durante a inspeção notou-se que os contatos principais de um contator, que são normalmente abertos, estavam apresentando continuidade (fechados) mesmo com sua bobina desenergizada.

Assinale a alternativa que apresenta o possível motivo para o defeito do dispositivo.

- a. Contatos soldados devido a um curto-circuito
- b. Botoeira de ligação com defeito
- c. Relé térmico na função de teste
- d. Bobina da contatora queimada
- e. Fusível de comando queimado

24. Analise as afirmativas a seguir em relação ao diagrama unifilar apresentado na figura abaixo.



1. O quadro geral de baixa tensão recebe um ramal trifásico e possui duas derivações, uma bifásica e uma trifásica.
2. O sistema de proteção está mal dimensionado, pois todos os disjuntores devem sempre ter o mesmo valor de corrente de proteção.
3. Pelo diagrama é possível notar que uma carga trifásica equilibrada é alimentada, portanto o fio neutro não foi utilizado.
4. No diagrama há três disjuntores trifásicos e dois bifásicos.

Assinale a alternativa que indica todas as afirmativas corretas.

- a. São corretas apenas as afirmativas 1 e 2.
- b. São corretas apenas as afirmativas 1 e 4.
- c. São corretas apenas as afirmativas 2 e 3.
- d. São corretas apenas as afirmativas 2 e 4.
- e. São corretas apenas as afirmativas 3 e 4.

25. Assinale a alternativa **correta** em relação a manutenção preventiva:

- a. Sempre que possível, as verificações devem ser realizadas com a instalação energizada.
- b. Verificações e intervenções nas instalações elétricas devem ser executadas somente por pessoas advertidas ou qualificadas.
- c. Invólucros, tampas e outros meios destinados a garantir proteção contra contatos com partes vivas não podem ser abertos, nem para fins de verificação ou manutenção.
- d. O reaperto das conexões deve ser realizado somente em caso de problemas na instalação.
- e. Condutores são robustos e isentos de problemas e, portanto, não precisam de inspeção de periódica.

26. Analise as afirmativas abaixo que tratam de manutenção elétrica corretiva.

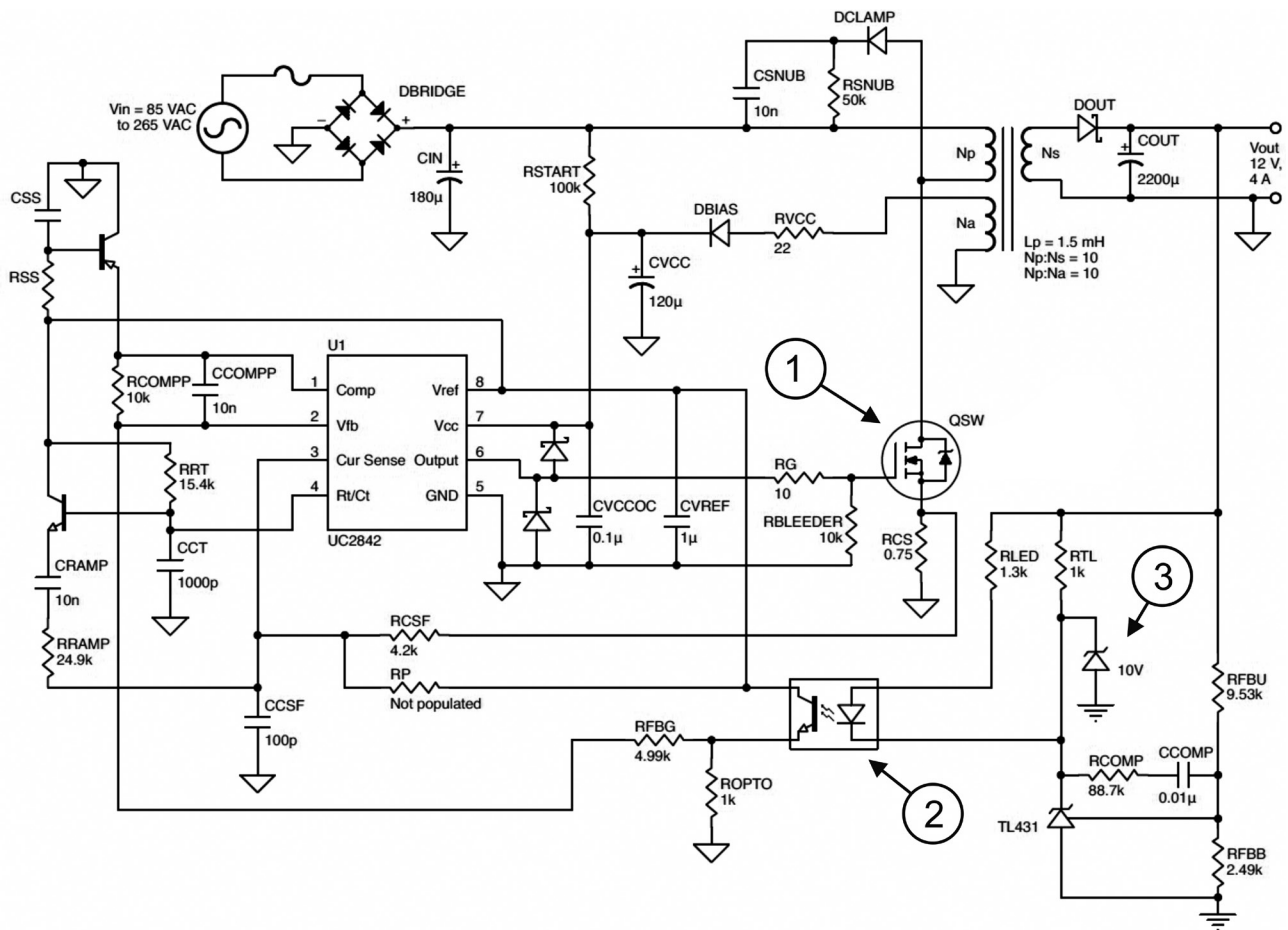
1. Parte de uma instalação elétrica que, após inspeção, for considerada insegura, deve ser imediatamente desenergizada na parte afetada.
2. A atuação dos dispositivos de proteção sem causa conhecida, deve ser comunicada a uma pessoa advertida ou qualificada, para a providenciar a correção do problema.
3. Qualquer instalação nova, ampliação ou reforma de instalação existente deve ser inspecionada e ensaiada, antes de ser colocada em serviço pelo usuário.

Assinale a alternativa que indica todas as afirmativas corretas.

- a. É correta apenas a afirmativa 2.
- b. São corretas apenas as afirmativas 1 e 2.
- c. São corretas apenas as afirmativas 1 e 3.
- d. São corretas apenas as afirmativas 2 e 3.
- e. São corretas as afirmativas 1, 2 e 3.

Figura

Responda as questões 27 e 28 considerando o diagrama da fonte de alimentação chaveada de um sistema de áudio mostrado abaixo.



Fonte: <https://audioxpress.com/article/repairing-switching-mode-power-supplies>

27. Assinale a alternativa que apresenta **corretamente** o nome da topologia do conversor de potência utilizado para esta fonte de alimentação chaveada:

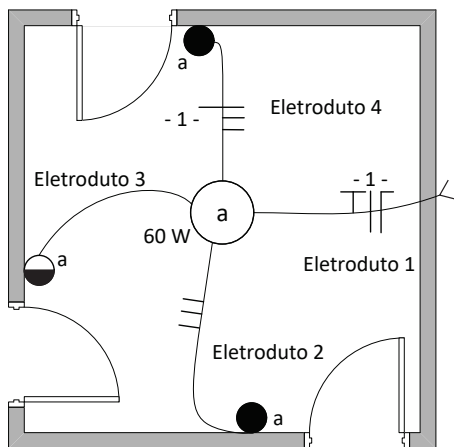
- a. Flyback
- b. Forward
- c. Boost (elevador)
- d. Buck (abaixador)
- e. Full-bridge (ponte completa)

28. Assinale a alternativa que apresenta **corretamente** a nomenclatura dos componentes marcados com os números 1, 2 e 3, na figura, respectivamente:

- a. IGBT, optoacoplador e LED
- b. IGBT, fibra ótica e diodo zener
- c. Diodo, fototransistor e diodo schotky
- d. MOSFET, optoacoplador e diodo zener
- e. MOSFET, fotocélula e transistor

Figura

Responda as questões 29 e 30 com relação a instalação elétrica da figura abaixo.



29. A figura mostra três interruptores que controlam a lâmpada "a".

Qual a fiação deve ser colocada no eletroduto 3 para o **correto** funcionamento do sistema?

- a. Um fio neutro e dois fios de retorno
- b. Um fio fase e um fio neutro
- c. Dois fios de retorno
- d. Três fios de retorno
- e. Quatro fios de retorno

30. Na instalação apresentada na figura, nota-se a utilização de três interruptores.

Assinale a alternativa que apresenta os tipos de interruptores usados nesse sistema:

- a. Dois interruptores simples e um interruptor three-way (paralelo)
- b. Dois interruptores four-way (intermediário) e um interruptor three-way (paralelo)
- c. Dois interruptores three-way (paralelo) e um interruptor four-way (intermediário)
- d. Dois interruptores simples e um interruptor four-way (intermediário)
- e. Dois interruptores simples e um interruptor duplo

Coluna
em Branco.
(rascunho)

**Página
em Branco.
(rascunho)**

Utilize a grade ao lado para anotar as suas respostas.

Não destaque esta folha. Ao entregar sua prova, o fiscal irá destacar e entregar esta grade de respostas que você poderá levar para posterior conferência.



GRADE DE RESPOSTAS

1		ZM13 Elettricista	16	
2			17	
3			18	
4			19	
5			20	
6			21	
7			22	
8			23	
9			24	
10			25	
11			26	
12			27	
13			28	
14			29	
15			30	

PROCESSO SELETIVO
SIMPLIFICADO



PREFEITURA
**BALNEÁRIO
CAMBORIÚ**

EDITAL 002/2020

**Secretaria Municipal de
Gestão Administrativa**



FUNDAÇÃO DE ESTUDOS E PESQUISAS SOCIOECONÔMICOS

Campus Universitário • UFSC
88040-900 • Florianópolis • SC
Fone/Fax: (48) 3953-1000
<http://www.fepese.org.br>