

PREFEITURA MUNICIPAL DE CAETÉ/MG

CONCURSO PÚBLICO Nº 01/2022



Fiscal de Posturas

Tarde

Tipo 1 - BRANCA

Organizadora:



INSTITUTO
CONSULPLAN

CARGO: FISCAL DE POSTURAS

CONHECIMENTOS BÁSICOS

LÍNGUA PORTUGUESA

Felicidade clandestina

Ela era gorda, baixa, sardenta e de cabelos excessivamente crespos, meio arruivados. Tinha um busto enorme, enquanto nós todas ainda éramos achatadas. Como se não bastasse, enchia os dois bolsos da blusa, por cima do busto, com balas. Mas possuía o que qualquer criança devoradora de histórias gostaria de ter: um pai dono de livreria.

Pouco aproveitava. E nós menos ainda: até para aniversário, em vez de pelo menos um livrinho barato, ela nos entregava em mãos um cartão-postal da loja do pai. Ainda por cima era de paisagem do Recife mesmo, onde morávamos, com suas pontes mais que vistas. Atrás escrevia com letra bordadíssima palavras como “data natalícia” e “saudade”.

Mas que talento tinha para crueldade. Ela era toda pura vingança, chupando balas com barulho. Como essa menina devia nos odiar, nós que éramos imperdoavelmente bonitinhas, esguias, altinhas, de cabelos livres. Comigo exerceu com calma ferocidade o seu sadismo. Na minha ânsia de ler, eu nem notava as humilhações a que ela me submetia: continuava a implorar-lhe emprestados os livros que ela não lia...

Até que veio para ela o magno dia de começar a exercer sobre mim uma tortura chinesa. Como casualmente, informou-me que possuía “As renações de Narizinho”, de Monteiro Lobato. Era um livro grosso, meu Deus, era um livro para se ficar vivendo com ele, comendo-o, dormindo-o. E completamente acima de minhas posses. Disse-me que eu passasse pela sua casa no dia seguinte e que ela o emprestaria. Até o dia seguinte eu me transformei na própria esperança de alegria: eu não vivia, nadava devagar num mar suave, as ondas me levavam e me traziam.

No dia seguinte fui à sua casa, literalmente correndo. Ela não morava num sobrado como eu, e sim numa casa. Não me mandou entrar. Olhando bem para meus olhos, disse-me que havia emprestado o livro a outra menina, e que eu voltasse no dia seguinte para buscá-lo. Boquiaberta, saí devagar, mas em breve a esperança de novo me tomava toda e eu recomeçava na rua a andar pulando, que era o meu modo estranho de andar pelas ruas de Recife. Dessa vez nem caí: guiava-me a promessa do livro, o dia seguinte viria, os dias seguintes seriam mais tarde a minha vida inteira, o amor pelo mundo me esperava, andei pulando pelas ruas como sempre e não caí nenhuma vez.

(LISPECTOR, Clarice. *Os melhores contos*. São Paulo, 1996. Adaptado.)

Questão 01

É possível inferir que o 1º§ textual evidencia sequências preponderantemente:

- A) Narrativas.
- B) Descritivas.
- C) Jornalísticas.
- D) Argumentativas.

Questão 02

Levando em consideração que o adjetivo se flexiona em gênero, número e grau, caracteriza ou particulariza o substantivo, com quem mantém relação direta, assinale a afirmativa transcrita do texto que NÃO apresenta tal classe gramatical:

- A) “Mas que talento tinha para crueldade.” (3º§)
- B) “No dia seguinte fui à sua casa, literalmente correndo.” (5º§)
- C) “Ela era toda pura vingança, chupando balas com barulho.” (3º§)
- D) “Até que veio para ela o magno dia de começar a exercer sobre mim uma tortura chinesa.” (4º§)

Questão 03

No excerto “Tinha um busto enorme, enquanto nós todas ainda éramos achatadas.” (1º§), podemos afirmar que a expressão assinalada expressa ideia de:

- A) Explicação.
- B) Prerrogativa.
- C) Conformidade.
- D) Contraposição.

Questão 04

No trecho “Comigo exerceu com calma ferocidade o seu sadismo.” (3º§), a expressão “ferocidade” pode ser substituída, sem alteração de sentido, por:

- A) Nobreza.
- B) Compaixão.
- C) Infelicidade.
- D) Perversidade.

Questão 05

No trecho “Mas possuía o que qualquer criança devoradora de histórias gostaria de ter: um pai dono de livreria.” (1º§), os dois-pontos têm como objetivo:

- A) Marcar uma indagação.
- B) Enfatizar uma incerteza.
- C) Elucidar uma informação.
- D) Indicar uma breve enumeração.

Questão 06

Relacione as colunas, de acordo com a classe gramatical dos vocábulos.

1. Sadismo.
 2. Nenhuma.
 3. Imperdoavelmente.
 4. Sardenta.
 5. Mas.
- () Adjetivo.
 - () Substantivo.
 - () Pronome.
 - () Conjunção.
 - () Advérbio.

A sequência está correta em

- A) 4, 1, 2, 5, 3.
- B) 1, 2, 3, 4, 5.
- C) 3, 5, 4, 2, 1.
- D) 5, 4, 1, 3, 2.

Questão 07

Considere o excerto: “E nós menos ainda: até para aniversário, em vez de pelo menos um livrinho barato, ela nos entregava em mãos um cartão-postal da loja do pai.” (2º§) Em “loja do pai”, a expressão assinalada tem a seguinte função:

- A) Agente da passiva.
- B) Adjunto adnominal.
- C) Predicativo do sujeito.
- D) Complemento nominal.

Questão 08

Podemos afirmar que advérbio é a palavra que modifica o sentido do verbo, acrescentando-lhe uma circunstância. Pode, também, se referir a um adjetivo ou a outro advérbio, ou, até mesmo, a uma oração inteira. Considerando o trecho “No dia seguinte fui à sua casa, literalmente correndo.” (5º§), é possível deduzir que o termo em destaque exprime circunstância de:

- A) Modo.
- B) Ordem.
- C) Afirmação.
- D) Intensidade.

Questão 09

Considerando que o sujeito é o termo de uma frase que sofre uma determinada ação, assinale a afirmativa citada no texto que apresenta sujeito oculto.

- A) “Tinha um busto enorme, [...]”
- B) “Ela era toda pura vingança, chupando balas com barulho.”
- C) “Até o dia seguinte eu me transformei na própria esperança de alegria: [...]”
- D) “[...] nós que éramos imperdoavelmente bonitinhas, esguias, altinhas, de cabelos livres.”

Questão 10

Assinale a afirmativa textual cuja ação expressa ideia de continuidade e de duração no tempo.

- A) “No dia seguinte fui à sua casa, literalmente correndo.”
- B) “Comigo exerceu com calma ferocidade o seu sadismo.”
- C) “Ela era gorda, baixa, sardenta e de cabelos excessivamente crespos, meio arruivados.”
- D) “Como casualmente, informou-me que possuía ‘As reações de Narizinho’, de Monteiro Lobato.”

RACIOCÍNIO LÓGICO-MATEMÁTICO

Questão 11

Em um torneio mundial de vôlei participam 30 seleções, representando, cada uma, um país diferente. Cada equipe joga duas vezes com as demais equipes e vence o campeonato a seleção que alcançar o maior número de pontos. Podemos afirmar que o número de maneiras distintas para a classificação dos três últimos lugares é:

- A) 6.090
- B) 12.180
- C) 24.360
- D) 48.720

Questão 12

Cristina, Mariana e Alice são três amigas que brincavam na casa de Mariana quando, de repente, o vidro de uma das janelas foi quebrado. A avó de Mariana, bastante irritada, perguntou qual das garotas foi responsável pelo incidente:

- Foi Alice, disse Cristina;
- Fui eu, disse Mariana;
- Foi Mariana, disse Alice.

Sabe-se que apenas uma das três amigas disse a verdade e que a avó de Mariana sabia que sua neta disse uma mentira. Nesse contexto, é correto afirmar que:

- A) Alice disse a verdade.
- B) Alice mentiu e quebrou o vidro da janela.
- C) Cristina mentiu e não quebrou o vidro da janela.
- D) Mariana ou Cristina quebraram o vidro da janela.

Questão 13

Em um determinado dia, 200 clientes de um supermercado foram questionados a respeito da marca preferida de café. Considerando que cada cliente optou por apenas uma das marcas **A**, **B** ou **C**, a tabela seguinte retrata o resultado dessa pesquisa; observe:

	Marca A	Marca B	Marca C
Masculino	20	50	10
Feminino	20	80	20

Se uma pessoa for escolhida ao acaso e for verificado que ela é do sexo masculino, qual a probabilidade dessa pessoa ter optado pela marca **A**?

- A) 0,10
- B) 0,15
- C) 0,25
- D) 0,50

Questão 14

O número de itens produzidos por uma indústria cresceu de acordo com uma progressão aritmética no segundo semestre de 2021. Sabe-se que em julho foram produzidas 500 unidades e, no mês seguinte, a produção dobrou. Dessa forma, o número de itens produzidos no mês de dezembro desse ano é:

- A) 2.000
- B) 3.000
- C) 8.000
- D) 16.000

Questão 15

No primeiro trecho de um percurso, José percorreu 25 km em seu carro. No trecho seguinte, ele percorreu 150 km com uma velocidade três vezes maior. Se foram gastas H horas para percorrer o primeiro trecho, quantas horas foram gastas para percorrer o segundo trecho?

- A) H/2
- B) H
- C) 2H
- D) 3H

CONHECIMENTOS ESPECÍFICOS

LEGISLAÇÃO

Questão 16

À luz da Lei nº 2.573/2009, que trata do plano geral de empregos, carreira e salários dos empregados públicos do município de Caeté, analise as afirmativas a seguir.

- I. O adicional por serviço extraordinário será de 50% do valor da hora normal.
- II. Empregado público é o ocupante de emprego público, regido pela Consolidação das Leis do Trabalho – CLT.
- III. A duração do trabalho do empregado público não poderá exceder quarenta e quatro horas semanais.

Está correto o que se afirma em

- A) I, II e III.
- B) I e II, apenas.
- C) I e III, apenas.
- D) II e III, apenas.

Questão 17

A Lei Orgânica do Município de Caeté estabelece que o exercício direto do poder pelo povo no município se dá, mediante, EXCETO:

- A) Plebiscito.
- B) Referendo.
- C) Mandado de segurança.
- D) Iniciativa popular no processo legislativo.

Questão 18

As atividades da Administração Pública obedecerão aos seguintes princípios, EXCETO:

- A) Princípio da Legalidade, que estabelece ao Administrador poder fazer tudo aquilo que a lei não lhe impede.
- B) Princípio da Eficiência, que orienta a atividade administrativa visando conseguir os melhores resultados com o menor custo.
- C) Princípio da Impessoalidade, que determina ao Administrador público tratamento igual a todos, sem qualquer privilégio ou favoritismo pessoal.
- D) Princípio da Publicidade, consistente na divulgação oficial dos atos administrativos para conhecimento público e início de seus efeitos externos.

Questão 19

Natália é contratada pela Secretaria Municipal de Saúde de Caeté, por tempo determinado, para atender à necessidade temporária de excepcional interesse público. Nutricionista de formação, Natália atuará em um programa lançado pelo SUS – Sistema Único de Saúde, para redução da obesidade infantil, com prazo previsto de cinco meses. De acordo com a Lei Orgânica do Município, Natália poderá ter seu contrato prorrogado, EXCETO:

- A) Se o prazo de contratação for inferior a doze meses.
- B) Se houver obstáculo judicial para a realização de concurso público.
- C) Se houver lei específica autorizando a prorrogação do contrato.
- D) Caso haja obstáculo judicial para posse de aprovados em concurso público.

Questão 20

A Lei Orgânica Municipal poderá ser emendada mediante proposta, EXCETO:

- A) Do Prefeito.
- B) Do Vice-prefeito.
- C) De, no mínimo, um terço dos membros da Câmara.
- D) De, no mínimo, cinco por cento do eleitorado do Município.

CONHECIMENTOS DO CARGO

Questão 21

De acordo com a Lei nº 2.090/1998 do município de Caeté/MG, que dispõe sobre o Código Tributário Municipal, o imposto sobre a Propriedade Predial e Territorial Urbana (IPTU) tem como fato gerador a propriedade, o domínio útil ou a posse de bem imóvel por natureza ou acessão física, como definido na Lei Civil, localizado na zona urbana do município fixada por lei municipal. Consideram-se também urbanas as áreas urbanizáveis ou de expansão urbana constante de loteamentos, parcelamentos e/ou chacreamentos aprovados pela Prefeitura, ainda que temporariamente destituídas de equipamentos urbanos. O IPTU incide sobre imóveis não edificados e imóveis edificados, a saber:

- I. Com “habite-se”, ocupados ou não.
- II. Desocupados, ainda que o respectivo “habite-se” não tenha sido concedido.
- III. Sem licença de construção ou em desacordo com esta licença.
- IV. Com autorização a título precário.
- V. Que sejam reconhecidos como sítio de recreio.

Está correto o que se afirma apenas em

- A) I e II.
- B) I, II e V.
- C) II, III e IV.
- D) I, III, IV e V.

Questão 22

Conforme a Lei nº 9.433/1997, na implementação da Política Nacional de Recursos Hídricos, os Poderes Executivos do Distrito Federal e dos municípios promoverão a integração das políticas locais de saneamento básico, de uso, ocupação e conservação do solo e de meio ambiente com as políticas federal e estadual de recursos hídricos. Considerando o que cabe aos Poderes Executivos Estaduais e do Distrito Federal, na sua esfera de competência, marque V para as afirmativas verdadeiras e F para as falsas.

- () Outorgar os direitos de uso de recursos hídricos e regulamentar e fiscalizar os seus usos.
- () Realizar o controle técnico das obras de oferta hídrica.
- () Implantar e gerir o sistema de informações sobre recursos hídricos, em âmbito estadual e do Distrito Federal.
- () Promover a integração da gestão de recursos hídricos com a gestão ambiental, além da integração de áreas como agricultura e pecuária.

A sequência está correta em

- A) V, V, F, V.
- B) F, F, F, V.
- C) F, F, V, F.
- D) V, V, V, F.

Questão 23

De acordo com a Lei nº 1.337/1980 (Código de Posturas de Caeté/MG), dará motivo à lavratura de auto de infração qualquer violação das normas da Lei, que for levada ao conhecimento do prefeito, ou dos diretores dos departamentos por qualquer servidor municipal ou qualquer pessoa que a presenciar, devendo a comunicação ser acompanhada de prova ou devidamente testemunhada. Recebendo tal comunicação, a autoridade competente ordenará, sempre que couber, a lavratura do auto de infração. Os autos de infração obedecerão a modelos especiais e conterão, obrigatoriamente:

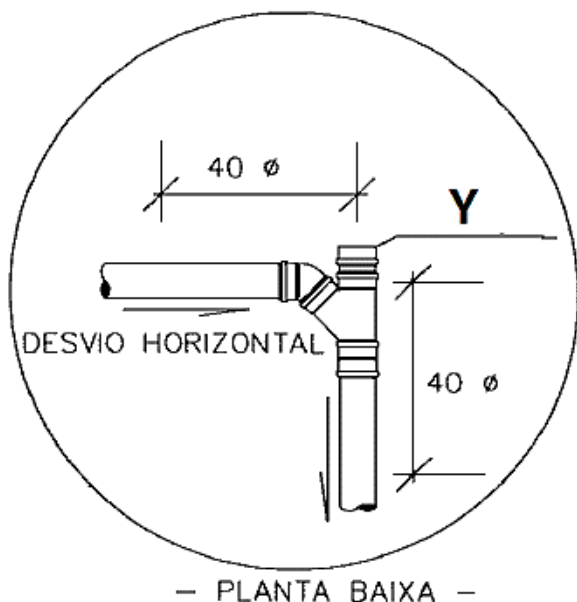
- I. O dia, mês, ano, hora e lugar em que foi lavrado.
- II. O nome de quem o lavrou, relatando-se, com toda a clareza, o fato constante da infração e os pormenores que possam servir de atenuante ou de agravantes à ação.
- III. O nome do infrator, sua profissão, idade, estado civil, nome do cônjuge (se houver) e residência.
- IV. A disposição infringida.
- V. A assinatura de quem o lavrou, do infrator e de duas testemunhas capazes, se houver.

Está correto o que se afirma apenas em

- A) I e II.
- B) II e V.
- C) I, II, IV e V.
- D) II, III, IV e V.

Questão 24

A imagem representa as zonas de sobrepressões em sistemas prediais de esgotamento sanitário. Devem ser previstos tubos de queda especiais para pias de cozinha e máquinas de lavar louças, providos de ventilação primária, os quais devem descarregar em uma caixa de gordura coletiva, devidamente dimensionada.

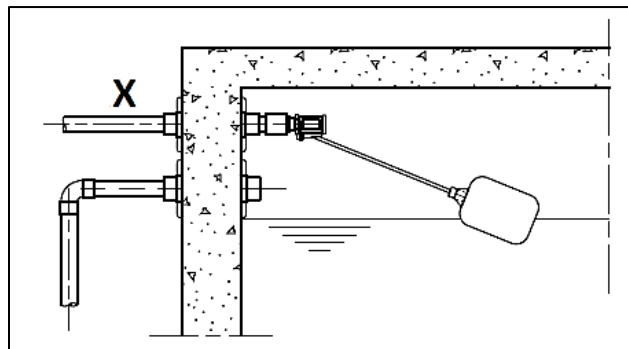


O elemento descrito em Y é:

- A) Inspeção.
- B) Desvio vertical.
- C) Tubo de queda.
- D) Coletor ou subcoletor.

Questão 25

Observe a imagem a seguir.



A separação atmosférica padronizada constitui o recurso mais efetivo de prevenção ao refluxo, representada na figura, considerando os valores mínimos por normativo técnico. Outros recursos podem ser utilizados desde que apresentem resultado satisfatório, como a separação atmosférica não padronizada (quando não atende ao representado na figura) e o quebrador de vácuo. Quebradores de vácuo não constituem proteção contra o refluxo de água onde ocorre o mecanismo de vasos comunicantes. A imagem apresenta a separação atmosférica padronizada em reservatório inferior, onde o elemento descrito em X é:

- A) Recalque.
- B) Extravasor.
- C) Alimentador predial.
- D) Dispositivo automático de controle de nível.

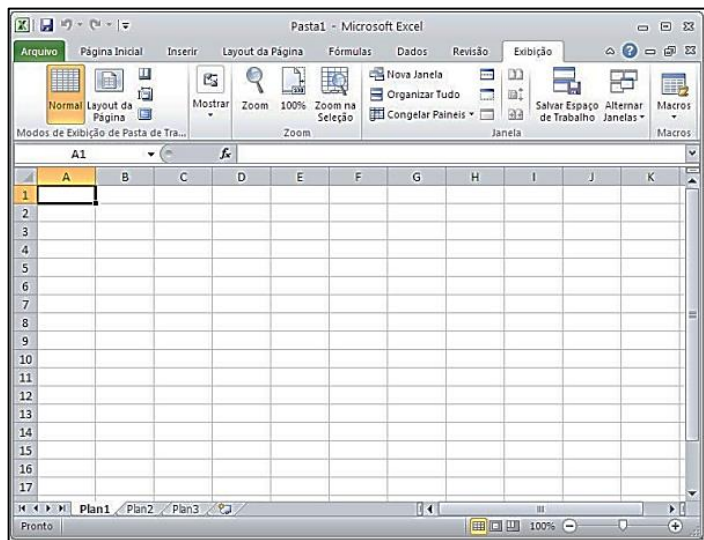
Questão 26

A Lei nº 10.257/2001, que estabelece as diretrizes gerais da política urbana, também conhecida como estatuto das cidades, prevê, que através de Lei Municipal, serão definidos os empreendimentos e as atividades privadas ou públicas, em área urbana, que dependerão de elaboração de Estudo Prévio de Impacto de Vizinhança (EIV) para obter as licenças ou autorizações de construção, ampliação ou funcionamento a cargo do Poder Público municipal. O EIV será executado de forma a contemplar os efeitos positivos e negativos do empreendimento ou atividade quanto à qualidade de vida da população residente na área e suas proximidades, incluindo a análise, no mínimo, das seguintes questões, EXCETO:

- A) Cooperação entre os governos, a iniciativa privada e os demais setores da sociedade no processo de urbanização, em atendimento ao interesse governamental e privado.
- B) Gestão democrática por meio da participação da população e de associações representativas dos vários segmentos da comunidade na formulação, execução e acompanhamento de planos, programas e projetos de desenvolvimento urbano.
- C) Garantia do direito a cidades sustentáveis, entendido como o direito à terra urbana, à moradia, ao saneamento ambiental, à infraestrutura urbana, ao transporte e aos serviços públicos, ao trabalho e ao lazer, para as presentes e futuras gerações.
- D) Planejamento do desenvolvimento das cidades, da distribuição espacial da população e das atividades econômicas do município e do território sob sua área de influência, de modo a evitar e corrigir as distorções do crescimento urbano e seus efeitos negativos sobre o meio ambiente.

Questão 27

Ao ser carregado, o *Excel* exibe sua tela de trabalho mostrando uma planilha em branco com o nome de Pasta 1. A tela de trabalho do *Excel* é composta por diversos elementos, como a célula que é o cruzamento de uma coluna com uma linha. A função de uma célula é armazenar informações que podem ser um texto, um número ou uma fórmula que faça menção ao conteúdo de outras células. Cada célula é identificada por um endereço composto pela letra da coluna e pelo número da linha.



Se na célula A1 = 3; B1 = 8; C1 = 11; e, D1 = med(a1:c1), tem-se o seguinte resultado em D1:

- A) 3
- B) 7,3
- C) 8
- D) 11

Questão 28

Conforme as normas técnicas para projetos de edificações, o processo sistemático, independente e documentado para obter evidências objetivas e avaliá-las para determinar a extensão na qual os critérios de auditoria foram atendidos, por determinados objetos desenvolvidos e elaborados por profissional habilitado denomina-se:

- A) Auditoria.
- B) Edificação.
- C) Automação predial.
- D) Requisito de desempenho.

Questão 29

Considerando os diversos conceitos sobre sistemas estruturais, seccionamento na superfície, ou em toda seção transversal de um componente, com abertura capilar, provocado por tensões normais ou tangenciais, que podem ser classificadas como ativas (variação da abertura em função de movimentações higro-térmicas ou outras), ou passivas (abertura constante). Trata-se de:


- A) Trinca.
- B) Integridade estrutural.
- C) Estado inaceitável de fissuração.
- D) Fissura de componente estrutural.

Questão 30

“Conforme a Lei nº 9.985/2000, que institui o Sistema Nacional de Unidades de Conservação da Natureza, dispõe sobre o Parque Nacional, que tem como objetivo básico a preservação de ecossistemas naturais de grande relevância ecológica e beleza cênica, possibilitando a realização de pesquisas científicas e o desenvolvimento de atividades de educação e interpretação ambiental, de recreação em contato com a natureza e de turismo ecológico. O Parque Nacional é de posse e domínio públicos, sendo que as áreas particulares incluídas em seus limites serão desapropriadas, de acordo com o que dispõe a lei. As unidades dessa categoria, quando criadas pelo estado ou município, serão denominadas, respectivamente, parque _____ e parque _____.” Assinale a alternativa que completa correta e sequencialmente a afirmativa anterior.

- A) regional / natural
- B) estadual / municipal
- C) regional / natural municipal
- D) estadual / natural municipal

ATENÇÃO

 **NÃO É PERMITIDA** a anotação das respostas da prova em QUALQUER MEIO. O candidato flagrado nesta conduta poderá ser **ELIMINADO** do processo.



INSTRUÇÕES

É facultativo o uso de máscara durante a aplicação da prova. O álcool em gel se encontra disponível para o uso dos candidatos.

1. Somente será permitida a utilização de caneta esferográfica de tinta azul ou preta, feita de material transparente e de ponta grossa.
2. É proibida, durante a realização das provas, a comunicação entre os candidatos, bem como a utilização de máquinas calculadoras e/ou similares, livros, anotações, impressos ou qualquer outro material de consulta, protetor auricular, lápis, borracha ou corretivo. Especificamente, não será permitido que o candidato ingresse na sala de provas sem o devido recolhimento, com respectiva identificação, dos seguintes equipamentos: *bip*, telefone celular, *walkman*, agenda eletrônica, *notebook*, *palmtop*, *ipod*, *ipad*, *tablet*, *smartphone*, mp3, mp4, receptor, gravador, máquina de calcular, máquina fotográfica, controle de alarme de carro, relógio de qualquer modelo, pulseiras ou braceletes magnéticos (ainda que terapêuticos) e similares etc., o que não acarreta em qualquer responsabilidade do Instituto Consulplan sobre tais equipamentos. Caso o candidato seja surpreendido portando os citados aparelhos eletrônicos durante a realização das provas, o fato será lavrado no Termo de Ocorrência e ele será ELIMINADO automaticamente do Concurso Público.
3. Com vistas à garantia da segurança e da integridade do Concurso Público, no dia da realização das provas escritas, os candidatos serão submetidos ao sistema de detecção de metais na entrada e na saída dos sanitários.
4. O caderno de provas consta de 30 (trinta) questões de múltipla escolha para os cargos de nível elementar, médio e técnico e 40 (quarenta) questões de múltipla escolha para os cargos de nível superior. O caderno de prova do cargo de Procurador Municipal consta de 50 (cinquenta questões) com 1 (um) parecer jurídico.
5. Ao receber o material de realização das provas, o candidato deverá conferir atentamente se o caderno de provas contém o número de questões previsto, se corresponde ao cargo a que está concorrendo, bem como se os dados constantes no Cartão de Respostas (Gabarito) e Folha de Textos Definitivos (Prova Discursiva somente para o cargo de Procurador Municipal) estão corretos. Caso os dados estejam incorretos, ou o material esteja incompleto ou, ainda, detenha qualquer imperfeição, o candidato deverá informar tal ocorrência ao Fiscal de Aplicação.
6. As provas terão duração de 3 (três) horas para os cargos de nível elementar, nível médio e técnico e 4 (quatro) horas e 30 (trinta) minutos para o cargo de Procurador Municipal. Este período abrange a assinatura, assim como a transcrição das respostas para o Cartão de Respostas (Gabarito) e Folha de Textos Definitivos (somente para o cargo de Procurador Municipal).
7. As questões das provas objetivas são do tipo múltipla escolha, com 4 (quatro) opções de respostas (A a D) e uma única resposta correta. Ao terminar a prova, o candidato, obrigatoriamente, deverá devolver ao Fiscal de Aplicação o Cartão de Respostas (Gabarito) e Folha de Textos Definitivos (somente para o cargo de Procurador Municipal) devidamente assinado em local específico.
8. Os Fiscais de Aplicação não estão autorizados a emitir opinião e prestar esclarecimentos sobre o conteúdo das provas. Cabe, única e exclusivamente, ao candidato interpretar e decidir.
9. Não é permitida a anotação de informações relativas às respostas (cópia de gabarito) no Cartão de Confirmação de Inscrição (CCI) ou em qualquer outro meio.
10. O candidato somente poderá se retirar do local de realização das provas escritas levando o caderno de provas no decurso dos últimos 30 (trinta) minutos anteriores ao horário previsto para o seu término. O candidato, também, poderá retirar-se do local de provas somente a partir dos 90 (noventa) minutos após o início de sua realização, contudo não poderá levar consigo o caderno de provas.
11. Os 3 (três) últimos candidatos de cada sala só poderão sair juntos. Caso algum destes candidatos insista em sair do local de aplicação antes de autorizado pelo Fiscal de Aplicação, será lavrado Termo de Ocorrência, assinado pelo candidato e testemunhado pelos 2 (dois) outros candidatos, pelo Fiscal de Aplicação da sala e pelo Coordenador da Unidade de provas, para posterior análise pela Comissão de Acompanhamento do Concurso Público.

RESULTADOS E RECURSOS

- Os gabaritos oficiais preliminares das provas objetivas serão divulgados na *internet*, no endereço eletrônico www.institutoconsulplan.org.br, a partir das 16h00min da segunda-feira subsequente à realização das provas escritas objetivas de múltipla escolha.
- O candidato que desejar interpor recursos contra os gabaritos oficiais preliminares das provas objetivas disporá de 3 (três) dias úteis, a partir do dia subsequente ao da divulgação, em requerimento próprio disponibilizado no *link* correlato ao Concurso Público no endereço eletrônico www.institutoconsulplan.org.br.
- A interposição de recursos poderá ser feita via *internet*, através do Sistema Eletrônico de Interposição de Recursos, com acesso pelo candidato ao fornecer os dados referentes à sua inscrição, apenas no prazo recursal, ao Instituto Consulplan, conforme disposições contidas no endereço eletrônico www.institutoconsulplan.org.br, no *link* correspondente ao Concurso Público.