

# FUNDAÇÃO PARQUE TECNOLÓGICO ITAIPU-BRASIL

**PROCESSO SELETIVO  
Nº 01/2022**



**FPTI**

Fundação Parque  
Tecnológico Itaipu

**TÉCNICO I – MANUTENÇÃO**

**Manhã**

**Tipo 1 - BRANCA**

Organizadora:



**INSTITUTO**  
CONSULPLAN

**CARGO: TÉCNICO I – MANUTENÇÃO**

**CONHECIMENTOS COMUNS**

**LÍNGUA PORTUGUESA**

**As estações perplexas**

Naturalmente, por culpa desses engenhos clandestinos que gregos e troianos estão atirando ao espaço, as estações se equivocaram, e o inverno, de barbas brancas, insiste com a primavera em que o seu tempo ainda não passou, enquanto a primavera, com suas coroas desmanchadas, vê avançar o verão, de roupas de fogo, e não sabe o que fazer de flores e pássaros.

As estações perplexas, mas bem-educadas, apresentam suas razões com bons modos, não por desejarem estar no cartaz, mas pela disciplina do próprio ofício. Elas, antigamente, executavam suas danças com grande acerto e, enquanto uma andava no primeiro plano, com seus véus e outros acessórios, as outras, com muita elegância, evoluíam em planos sucessivos, esperando o momento de se apresentarem, com todo o seu brilho e poder.

Mas com os tais engenhos que perfuram o espaço, embora tão miseráveis, em relação ao universo como um espinho no pé de um elefante, creio que sempre há distúrbios: e só assim me parece explicável que neste mês de novembro possamos ainda trazer roupas de lã.

Pelo jardim há numerosos estragos. As plantas andam meio loucas: gardênia, que costumam desabrochar em dezembro, abriram repentinamente em outubro e agora estão secas e caem melancolicamente, querendo ainda conservar o perfume e o aveludado nas pétalas queimadas. Qualquer flor que aparece, por saber que estamos na primavera, vem o vento e a desfolha, vem o frio e a faz murchar, vem a chuva e arrasta-a para o chão. Que aconteceu? Pensam as flores. (Sim, porque as flores pensam.) E logo desaparecem, tristes. (Porque as flores também entristecem).

Quanto aos passarinhos, nesta região de sabiás e pardais, pintassilgos e cambaxirras, nesta região onde, o dia inteiro, o ar está cheio de pios, de cantos, de lamentos, de beijinhos d'água e risadinhas verdes e azuis, os passarinhos não sabem mais onde fazer seus ninhos e, por acharem tão fria esta primavera, abandonam as árvores de ar condicionado e metem-se pelo vão das telhas e pelos canos dos aquecedores.

Quanto aos pobres humanos, uns andam com gripes invernais muito prolongadas, outros não sabem o que fazer do seu belo guarda-roupa de verão. Todas as manhãs, olha-se para o céu: onde estamos? Na Holanda? Em Paris? Na Suíça? Vem o vento ríspido misturar os nossos papéis, sacudir as trepadeiras, estremecer as portas e distribuir lombagos e torcicolos. A lama respinga por toda a parte. Nunca se sabe se o pé vai entrar numa poça ou num bueiro... E a primavera, primadona, espera no seu camarim, um pouco rouca, enquanto gregos e troianos jogam para o alto seus engenhos, que valem palácios, museus, hospitais, universidades, teatros, pacíficas habitações terrenas que seriam felizes com um pouco de graça e amor.

(Cecília Meireles. *Crônicas para jovens; seleção, prefácio e notas bibliográficas*. Antonieta Cunha. São Paulo: Global, 2012. Adaptado.)

**Questão 01**

Assinale a alternativa que melhor justifica o título do texto.

- A) O valor inexplicável do tempo.
- B) A incerteza e a indefinição das estações do ano hoje em dia.
- C) O espetáculo fabuloso da natureza, julgada como irracional.
- D) A primavera segundo o acordar da natureza e o renascer para o novo.

**Questão 02**

A narrativa desenvolvida pela autora apresenta como elemento motivador:

- A) Os aspectos climáticos e suas benfeitorias.
- B) A contradição temporal devido à ação protetora dos homens.
- C) As mudanças e as variações ocorridas na natureza ultimamente.
- D) A organização das estações do ano, evidenciando suas peculiaridades.

**Questão 03**

No trecho “*As estações perplexas, mas bem-educadas, apresentam suas razões com bons modos, não por desejarem estar no cartaz, (...)*” (2º§), a expressão destacada confere ideia de:

- A) Escolha.
- B) Condição.
- C) Contraste.
- D) Explicação.

**Questão 04**

Considerando que a língua é um “potencial de significado” e, neste caso particular, há entre os falantes uma troca e uma negociação do significado a partir de “uma coleção harmoniosa de significados apropriados ao seu contexto, com um objetivo comunicativo”, no excerto “*As plantas andam meio loucas: gardênia, que costumam desabrochar em dezembro, abriram repentinamente em outubro (...)*” (4º§), o termo “repentinamente” significa:

- A) Continuamente.
- B) Paulatinamente.
- C) Incessantemente.
- D) Inesperadamente.

**Questão 05**

Considerando que o adjetivo é uma classe de palavras que atribui características aos substantivos, ou seja, indica suas qualidades e estados, assinale a expressão assinalada que NÃO se trata de tal classe gramatical.

- A) “*As plantas andam meio loucas: (...)*”
- B) “*Quanto aos pobres humanos, uns andam com gripes invernais muito prolongadas, (...)*”
- C) “*As estações perplexas, mas bem-educadas, apresentam suas razões com bons modos, (...)*”
- D) “*Vem o vento ríspido misturar os nossos papéis, sacudir as trepadeiras, estremecer as portas e distribuir lombagos e torcicolos.*”

**Questão 06**

Quanto à classe gramatical das palavras grifadas, tem-se a correspondência **INCORRETA** em:

- A) “Pelo jardim há numerosos estragos.” (4º§) – adjetivo
- B) “Nunca se sabe se o pé vai entrar numa poça ou num bueiro...” (6º§) – preposição
- C) “Elas, antigamente, executavam suas danças com grande acerto e, (...)” (2º§) – pronome
- D) “Naturalmente, por culpa desses engenhos clandestinos que gregos e troianos estão atirando ao espaço, as estações se equivocaram (...)” (1º§) – advérbio

**Questão 07**

No excerto “Que aconteceu? Pensam as flores. (Sim, porque as flores pensam.) E logo desaparecem, tristes. (Porque as flores também entristecem).” (4º§), a autora faz uma pausa na narrativa para:

- A) Criar uma intimidade com o leitor.
- B) Determinar um questionamento sobre o tema.
- C) Fazer uma ponderação sobre as variações climáticas.
- D) Indicar seu ponto de vista sobre a perplexidade da natureza.

**Questão 08**

Assinale a afirmativa transcrita do texto que denota uma **ação habitual**.

- A) “(...) as estações se equivocaram (...)”
- B) “Elas, antigamente, executavam suas danças com grande acerto e, (...)”
- C) “(...) não por desejarem estar no cartaz, mas pela disciplina do próprio ofício.”
- D) “As estações perplexas, mas bem-educadas, apresentam suas razões com bons modos, (...)”

**Questão 09**

No fragmento “Mas com os tais engenhos que perfuram o espaço, embora tão miseráveis, em relação ao universo como um espinho no pé de um elefante, creio que sempre há distúrbios: (...)” (3º§), o termo indicado expressa ideia de:

- A) Oposição.
- B) Contradição.
- C) Comparação.
- D) Esclarecimento.

**Questão 10**

No trecho “E a primavera, primadona, espera no seu camarim (...)” (6º§), as vírgulas foram utilizadas para:

- A) Separar o aposto.
- B) Isolar termos paradoxais.
- C) Estabelecer enumerações.
- D) Indicar circunstância de tempo.

**RACIOCÍNIO LÓGICO-MATEMÁTICO**

**Questão 11**

Um setor de desenvolvimento de projetos do Parque Tecnológico Itaipu-Brasil (PTI-BR) recebeu cinco projetos para o primeiro semestre de 2022. Estudos anteriores mostraram que a probabilidade de um projeto ser bem-sucedido nesse setor é de 50%, sendo cada projeto independente dos demais. De acordo com esses dados, ao desenvolver os cinco projetos recebidos no setor, a probabilidade de que mais de três projetos sejam bem-sucedidos está compreendida dentre:

- A) 0 e 20%
- B) 20% e 50%
- C) 50% e 80%
- D) 80% e 100%

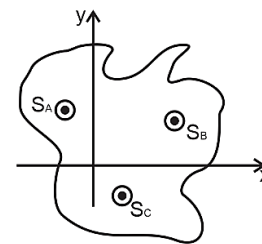
**Questão 12**

Para trabalhar em um projeto de turismo sustentável, a Fundação Parque Tecnológico Itaipu-Brasil conta com a disponibilidade de oito engenheiros, cinco técnicos e três assistentes. Um dos engenheiros é o gerente do projeto e deverá montar uma equipe com outros três engenheiros, três técnicos e dois assistentes. O número de equipes distintas que podem ser criadas pelo gerente está compreendido entre:

- A) 1 e 2.500
- B) 2.501 e 4.000
- C) 4.001 e 10.000
- D) 10.001 e 50.000

**Questão 13**

O setor de inteligência e gestão territorial do Parque Tecnológico Itaipu-Brasil instalou três sensores para avaliar os impactos ambientais ocorridos em um território nacional, conforme ilustra a imagem:



Para a modelagem desse sistema, coordenadas cartesianas foram associadas aos pontos dados pelos três sensores, definidas na tabela a seguir em quilômetros:

Sensor	Abscissa	Ordenada
S <sub>A</sub>	-200	500
S <sub>B</sub>	600	480
S <sub>C</sub>	100	-100

Ao final do projeto, a chefia do setor solicitou a área contida dentro do polígono formado pelos sensores utilizados. Com base nessas informações, pode-se concluir que esse polígono possui uma área, em quilômetros quadrados, compreendida entre:

- A) 1.000 e 10.0000
- B) 100.001 e 150.000
- C) 150.001 e 300.000
- D) 300.001 e 600.000

**Questão 14**

Um analista do Parque Tecnológico Itaipu-Brasil atua em laboratório e precisa simular a eficiência de um projeto através de uma função matemática que deverá conter contradomínio dado pelo intervalo real de 0 a 100%. Ao modelar o projeto, ele obteve a seguinte função:  $f(x) = 0,02x + \frac{1}{8}$ . Se, ao ajustar o modelo para a realidade, o domínio dessa função for representado por um conjunto de números naturais, de tal forma que seu valor máximo não ultrapasse 100%, qual é o valor máximo que a imagem dessa função poderá assumir nessas condições?

- A) 96,5%
- B) 98,5%
- C) 99,5%
- D) 99,9%

**Questão 15**

Considere as seguintes premissas que possuem valor lógico verdadeiro:

- Gustavo não é especialista em inovação ou Bruna aplica soluções; e,
- Bruna não aplica soluções e Jorge gosta de tecnologia.

A partir dessas premissas é necessariamente verdade que:

- A) Se Gustavo não é especialista em inovação, então Bruna aplica soluções.
- B) Se Bruna não aplica soluções, então Gustavo é especialista em inovação.
- C) Se Jorge gosta de tecnologia, então Gustavo é especialista em inovação.
- D) Se Gustavo é especialista em inovação, então Bruna aplica soluções e Jorge não gosta de tecnologia.

**CONHECIMENTOS GERAIS**

**Questão 16**

A Agenda 2030 é um plano de ação global que coaduna objetivos de desenvolvimento sustentável, com o compromisso de direcionar as medidas de acordo com as orientações preconizadas no documento “Transformando o Nosso Mundo: A Agenda 2030 para o Desenvolvimento Sustentável” para os próximos quinze anos, 2016-2030. No que tange à Agenda 2030, assinale a afirmativa INCORRETA.

- A) Tem como objetivo e meta integrados com abrangência em três dimensões – sociais, ambientais e econômicas.
- B) Surgiu de um acordo firmado no ano de 2015 por 193 estados-membros da Organização Mundial das Nações Unidas (ONU).
- C) Os governos e a sociedade civil são os únicos que poderão exercer as práticas preconizadas, garantindo, a cada cidadão, as metas estabelecidas.
- D) Tem como um dos objetivos fomentar a industrialização inclusiva e sustentável, bem como aumentar consideravelmente o PIB, em consonância com as circunstâncias nacionais, dobrando sua participação nos países menos desenvolvidos.

**Questão 17**

Cabul, 12 de fevereiro de 2022 (AFP) – uma mulher afegã, que havia desaparecido após participar de um protesto contra os talibãs, foi detida durante várias semanas por dirigentes islamitas do Afeganistão, informaram uma familiar e uma ativista. *Parwana Ibrahimkhel* e outra companheira *Tamana Zaryabi Paryani* tinham desaparecido em 19 de janeiro, dias depois de participarem de uma marcha em Cabul pelo direito das mulheres a trabalhar e estudar.

(Disponível em: <https://noticias.uol.com.br/ultimas-noticias/afp/2022/02/11/ativista-feminista-afega-e-libertada-pelos-afegaos.html>. Acesso em: 12/02/2022.)

Em relação ao contexto histórico sobre os direitos das mulheres no Afeganistão, marque **V** para as afirmativas verdadeiras e **F** para as falsas.

- ( ) O Talibã, ao assumir o poder pela primeira vez no país, em 1996, suspendeu brutalmente o direito das mulheres à educação e ao emprego.
- ( ) No reinado de *Amanullah Khan*, no início do século XX, buscou-se, através de uma nova constituição, novos direitos das mulheres como a abertura de novas escolas para meninos e meninas.
- ( ) Durante a proclamação da República do Afeganistão, os direitos das mulheres aumentaram continuamente, sendo alguns deles: o fortalecimento da educação das meninas e a proibição de práticas abusivas como oferecer mulheres para selar disputas entre duas tribos ou forçar as viúvas a se casarem com o irmão do falecido marido.
- ( ) No último governo do Talibã, as mulheres enfrentavam penalidades bárbaras por violarem as chamadas regras da modéstia: açoitadas por mostrar um ou dois centímetros de pele sob sua burca de corpo inteiro; espancadas por tentarem estudar; apedrejadas até a morte se fossem consideradas culpadas de adultério.

A sequência está correta em

- A) V, V, V, V.
- B) F, V, F, V.
- C) V, F, V, F.
- D) F, F, F, F.

**Questão 18**

O Auxílio Brasil, que substituiu o Bolsa Família, em novembro do ano passado, ampliou a base de beneficiários em janeiro e fevereiro. O benefício do vale-gás, que paga metade do valor do botijão de 13 kg, teve o início de seu pagamento em janeiro; porém, com menor abrangência de beneficiários. Sua base deverá ser ampliada gradualmente. Sobre os Programas Sociais do país, está correto o que se afirma em:

- A) O Auxílio Brasil usa a base de dados do Cadastro Único.
- B) O cidadão não poderá ser beneficiado por três programas simultaneamente.
- C) O vale-gás é concedido apenas pelo Benefício de Prestação Continuada (BPC).
- D) Os benefícios são concedidos através dos critérios do CadÚnico e do Cartão do SUS, respectivamente.

**Questão 19**

Milhares de pessoas se divertiram com o início das celebrações anuais do Carnaval em Veneza; alguns foliões se fantasiaram e foram para as ruas. Marcou um lento retorno à normalidade após a pandemia de Covid-19 atingir as duas edições anteriores. O Carnaval de Veneza foi interrompido em 2020, quando a pandemia eclodiu na Itália. Depois, foi cancelado no ano seguinte para tentar conter infecções.

(Disponível em:

<https://g1.globo.com/mundo/noticia/2022/02/13/carnaval-de-veneza-e-retomado-apos-dois-anos-sem-festa-veja-fotos.ghtml>. Adaptado.)

**Considerando que Veneza fica localizada na Itália, são características deste país, EXCETO:**

- A) Tem como estado o Vaticano.
- B) É situado na porção sul da Oceania.
- C) Tem como capital a cidade de Roma.
- D) A indústria é referência no setor automobilístico, tendo parte significativa de exportações.

**Questão 20**

Na noite de 3 de fevereiro, os serviços de emergência receberam ligações de dezenas de pessoas que passaram mal após terem consumido cocaína adulterada. Foram relatados desmaios, paradas cardíacas, asfixias e mortes quase imediatas. Outras pessoas receberam tratamento em hospitais. A Procuradoria Geral de Buenos Aires disse que a cocaína adulterada, que matou 24 pessoas, continha carfentanil, um opioide extremamente forte cujos efeitos são dez mil vezes mais potentes do que a heroína ou o fentanil.

(Disponível em: <https://noticias.uol.com.br/ultimas-noticias/bbc/2022/02/11/o-que-e-carfentanil-anestesico-encontrado-na-cocaina-adulterada-que-matou-24-na-argentina.htm>. Acesso em: 12/02/2022.)

**Drogas são todas as substâncias capazes de alterar as funções fisiológicas ou psicobiológicas do corpo. Quanto às drogas no Brasil, assinale a afirmativa INCORRETA.**

- A) O álcool, o tabaco e os medicamentos não prescritos são considerados drogas ilícitas.
- B) As drogas fabricadas artificialmente em laboratório, como o LCD e o *ecstasy*, são consideradas sintéticas.
- C) A maconha e o ópio derivados, respectivamente, da *Cannabis* e da papoula são consideradas drogas naturais.
- D) Apesar dos seus efeitos alucinógenos, ao chá de *Ayahuasca*, não deve ser aplicado conceito de substância lícita ou ilícita, por fazer parte de rituais religiosos.

**CONHECIMENTOS ESPECÍFICOS**

**CONHECIMENTOS DO CARGO E ATUAÇÃO**

**Questão 21**

Em um novo projeto de pavimentação da entrada do Parque Tecnológico Itaipu-BR, foram necessárias 16 plantas tamanho A4; 20 plantas tamanho A3; e, 10 plantas tamanho A2. Para transformar todas as plantas tamanho A4; A3; e, A2 em plantas tamanho A1, quantas plantas tamanho A1 serão necessárias?

- A) 12
- B) 14
- C) 16
- D) 18

**Questão 22**

Observe a imagem a seguir:



No desenho técnico, há diversas variações dos tipos de linhas, que podem ser a critério do desenhista ou por imposição da norma técnica. Tais variações são muito comuns e devem seguir métodos para a confecção do desenho. Na figura, o tipo de variação de linha contínua é:

- A) Ondulada uniforme.
- B) Em espiral uniforme.
- C) Em zigue-zague uniforme.
- D) À mão livre/curva de forma livre.

**Questão 23**

É fundamental que um desenho arquitetônico tenha escala, para que a conferência em campo seja precisa. Os desenhistas, bem como os seus assistentes devem adequar a escala ao tamanho do papel utilizado para que o mesmo não fique confuso, ou mesmo não tenham espaços vazios no papel. Assim, uma linha de 10,00 metros na escala 1:75 terá quantos metros na escala 1:100?

- A) 12,5
- B) 13,0
- C) 13,3
- D) 14,0

**Questão 24**

Nas convenções gráficas dos projetos de arquitetura há vários tipos de letras e algarismos. O tipo de fonte a ser utilizado deve ser sem serifas e apresentar traço com espessura uniforme e equivalente a um décimo da altura da letra em caixa alta (maiúscula). Considerando a altura das linhas em relação ao corpo da fonte, marque V para as verdadeiras e F para as falsas.

- ( ) Altura 1,8 mm; corpo 10 pt.
- ( ) Altura 3,5 mm; corpo 20 pt.
- ( ) Altura 5,0 mm; corpo 28 pt.
- ( ) Altura 7,0 mm; corpo 32 pt.

**A sequência está correta em**

- A) F, F, F, F.
- B) F, F, F, V.
- C) V, V, V, F.
- D) V, V, V, V.

**Questão 25**

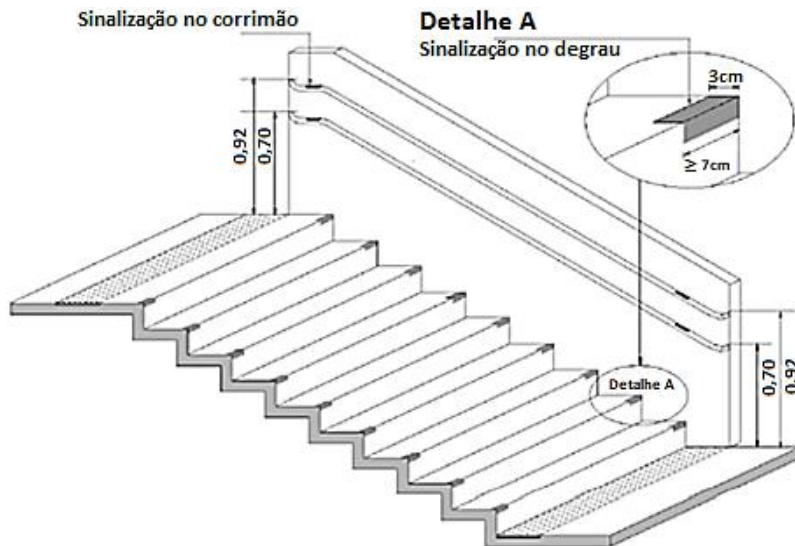
Cotagem é a representação gráfica no desenho da característica do elemento, através de linhas, símbolos, nota e valor numérico em uma unidade de medida. A cotagem que é dada somente para informação e não influi nas operações de produção ou de inspeção, sendo derivada de outros valores apresentados no desenho ou em documentos e nela não se aplica tolerância é:

- A) Auxiliar.
- B) Derivada.
- C) Funcional.
- D) Elementar.



**Questão 26**

Observe a imagem a seguir:



A sinalização visual das escadas é fundamental para a segurança dos usuários, bem como dá maior visibilidade dos vãos a vencer quando utilizada. O objetivo é destacar os elementos que irão trazer maior segurança e mobilidade nas escadas. A sinalização dos degraus das escadas deve ser, EXCETO:

- A) Igual ou maior que a projeção dos corrimãos laterais.
- B) Fotoluminescente ou retroiluminada, quando se tratar de saídas de emergência e/ou rota de fuga.
- C) Aplicada aos pisos e espelhos em suas bordas laterais e/ou nas projeções dos corrimãos, contrastante com o piso adjacente, preferencialmente fotoluminescente ou retroiluminado.
- D) Não se recomenda estender a sinalização no comprimento total dos degraus com elementos que incorporem, também, características antiderrapantes, pois pode causar acidentes aos usuários.

**Questão 27**

Qualquer esquadria voltada para a face interna da edificação, que faz interface com ambientes não sujeitos à incidência direta de água como, por exemplo, a janela de banheiro que abre para a área de serviço, somente deve atender aos requisitos de resistência às operações de manuseio e segurança, dispensando-se os demais ensaios. Tal item NÃO se refere ao caso de esquadrias voltadas para:

- A) Varanda.
- B) Calçada da rua.
- C) Claraboia aberta.
- D) Quintal livre dos fundos da edificação.

**Questão 28**

Em geral, o pagamento da execução dos serviços é realizado através de medições mensais, no fechamento de um período de 30 dias. No final do período, levanta-se a quantidade dos serviços executados, faz-se a medição e, depois de aprovado pela fiscalização, é preparada a fatura de serviços – documento essencial para o processamento do pagamento. Considere os documentos essenciais para o pagamento de medições em obras públicas:

- I. Boletim de medição.
- II. Memória de cálculo do boletim de medição.
- III. Relatório fotográfico.
- IV. Diário de obras.
- V. Cálculo do BDI.

Está correto o que se afirma apenas em

- A) I e II.
- B) IV e V.
- C) I, II e III.
- D) I, II, III e IV.

**Questão 29**

Para a elaboração e o desenvolvimento de serviços técnicos especializados de projetos arquitetônicos e urbanísticos, a atividade técnica que consiste na conversão funcional de um edifício, monumento ou conjunto arquitetônico ou paisagístico, por meio da alteração do uso original, considerando suas características essenciais para garantir funções apropriadas ao espaço objeto de restauração, conservação ou preservação, se refere a:

- A) Reutilização.
- B) Vida útil de projeto.
- C) Gerenciamento de obra ou serviço técnico.
- D) Estudo de viabilidade do empreendimento.

**Questão 30**

A numeração das vigas será feita para as dispostas horizontalmente no desenho, partindo-se do canto superior e prosseguindo-se por alinhamentos sucessivos, até atingir o canto inferior direito; para as vigas dispostas verticalmente, partindo-se do canto superior esquerdo, para cima, por fileiras sucessivas, até atingir o canto superior direito. “Convencionam-se considerar como dispostas horizontalmente no desenho, as vigas cuja inclinação com a horizontal variar de \_\_\_\_ a \_\_\_\_.” Assinale a alternativa que completa correta e sequencialmente a afirmativa anterior.

- A) 0° / 60°
- B) 0° / 45°
- C) 45° / 180°
- D) 90° / 180°

**Questão 31**

Observe a tabela a seguir:

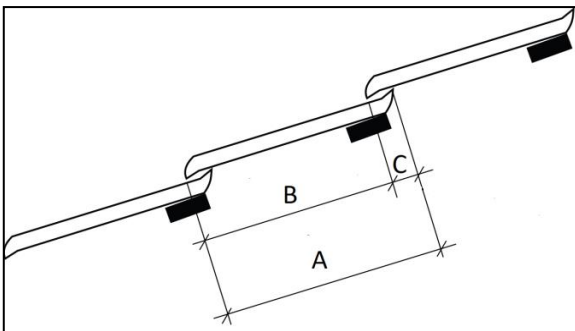
CÓDIGO	COMPONENTES	UNIDADE	CONSUMOS
01	Pedreiro	h	0,25
02	Servente	h	0,25
03	Adesivo à base de resina sintética	L	0,3
04	Argamassa de cimento e areia sem peneirar traço 1:3	m <sup>3</sup>	0,005
COMPOSIÇÃO DETALHADA INCLUINDO A PRODUÇÃO DE INSUMOS			
01	Pedreiro	h	0,25
02	Servente	h	0,3
05	Areia lavada tipo média	m <sup>3</sup>	0,0061
06	Cimento Portland CP-II-E (resistência: 32 MPA)	Kg	2,43
03	Adesivo à base de resina sintética	L	0,3

Os serviços em orçamentos de obras, sejam públicas ou particulares, contêm insumos, onde os mesmos não aparecem nos orçamentos, somente em casos especiais. Na tabela, os insumos elencados são do serviço de:

- A) Chapisco.
- B) Pintura externa.
- C) Concreto 20 MPA.
- D) Esgotamento de vala.

**Questão 32**

Observe a imagem a seguir:



A imagem representa a vista esquemática do comprimento da fabricação de telhas cerâmicas. O projetista, bem como seus assistentes devem saber quais detalhes deverão ser cotados para que o executor possa fielmente montar o telhado e as telhas. As letras **A**, **B** e **C**, representam, respectivamente:

- A) Capa; canal; e, coração negro.
- B) Lateral; lateral útil; e, cumeeira.
- C) Comprimento útil; comprimento de fabricação; e, cumeeira.
- D) Comprimento de fabricação; comprimento útil; e, sobreposição.

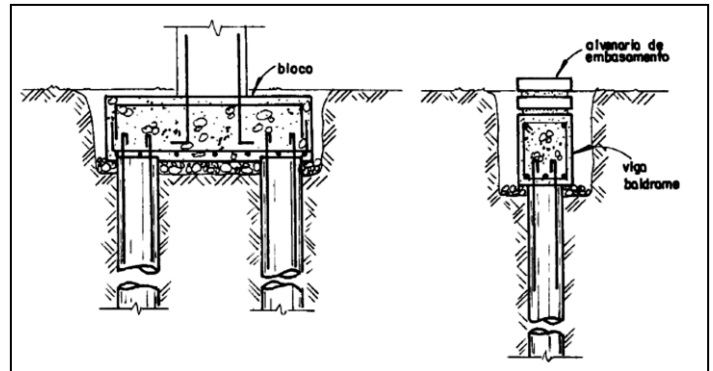
**Questão 33**

O betume puro é uma mistura orgânica complexa de hidrocarbonetos pesados, frequentemente acompanhados de seus derivados não metálicos, de origem natural ou pirogênica, caracterizando-se por uma força adesiva e por ser inteiramente solúvel no sulfeto de carbono. Tem como características, EXCETO:

- A) É hidrófugo; repele a água.
- B) Tem custo de obtenção relativamente baixo.
- C) É sensível à temperatura; funde dificilmente; e, facilmente solidifica.
- D) É um aglomerante, como a cal ou o cimento, mas não precisa de água para fazer pega.

**Questão 34**

Observe a imagem a seguir:



Os blocos de coroamento das estacas são elementos maciços de concreto armado que solidarizam as “cabeças” de uma ou um grupo de estacas, distribuindo para ela as cargas dos pilares e dos baldrames. As estacas devem ser preparadas previamente, através de limpeza e remoção do concreto de má qualidade que, normalmente, se encontra acima da cota de arrasamento das estacas moldadas *in loco*. Os blocos de coroamento têm, também, a função de:

- A) Suportar as cargas oriundas das estacas.
- B) Anular a movimentação das lajes superiores.
- C) Deter forças oriundas do subsolo através da movimentação de rochas.
- D) Absorver os momentos produzidos por forças horizontais, excentricidade e demais solicitações.

**Questão 35**

O projeto elétrico pode ser definido como uma previsão escrita da instalação elétrica, contendo todos os seus detalhes, a localização dos pontos de utilização da energia elétrica, dos pontos de comandos, do trajeto dos eletrodutos e condutores, a divisão em circuitos, o dimensionamento da seção dos condutores, os dispositivos de manobra e proteção, a carga de cada circuito, a carga total etc. De modo geral, um projeto elétrico é composto por, EXCETO:

- A) Lista de materiais e especificações: descrevem as características técnicas do material a ser usado e as normas aplicáveis.
- B) Orçamento: são determinados a quantidade e o custo dos materiais necessários à execução do projeto. A mão de obra é calculada a parte.
- C) Memória de cálculo e descritiva: o projetista apresenta os cálculos, os critérios e as normas utilizadas, justifica e descreve a sua solução contendo informações pertinentes à seleção de materiais e à execução do projeto.
- D) Levantamento de dados: compreende a definição do objetivo do projeto, recebimento das plantas baixas da edificação, cortes do pavimento, projeto estrutural com informações das localizações das fundações, vigas, colunas, plantas e desenhos das instalações complementares, bem como dados e critérios exigidos pela companhia distribuidora local e demais informações necessárias ao projeto elétrico, como possíveis dados complementares de cargas oriundas de projetos de incêndio, ar condicionado, hidráulica, dentre outros.

**Questão 36**

Observe a tabela a seguir:

6.2	92873	LANÇAMENTO COM USO DE BALDES, ADENSAMENTO E ACABAMENTO DE CONCRETO EM ESTRUTURAS. AF_12/2015	X	16,63	185,75	3.089,02
-----	-------	--	---	-------	--------	----------

A tabela representa um serviço de um determinado orçamento de obra pública, onde nas colunas é disposto o item, o código do item, a descrição do serviço, a unidade, o quantitativo, o custo unitário (sem BDI) e o valor total do item para a obra. Podemos afirmar que o “X” na tabela representa:

- A) Hora (h)
- B) Tonelada (t).
- C) Metro cúbico (m<sup>3</sup>).
- D) Metro quadrado (m<sup>2</sup>).

**Questão 37**

Atualmente, são fabricadas tintas para as mais diversas finalidades como, por exemplo, as tintas luminescentes, que inibem o ataque de fungos, bactérias, algas e demais organismos e são resistentes ao calor, à prova de fogo etc. A indústria de tintas é caracterizada pela produção em lotes, o que facilita o ajuste da cor e o acerto final das propriedades do produto. Nas etapas de fabricação predominam as operações físicas (mistura, dispersão, completagem, filtração e envase), sendo que as conversões químicas acontecem na produção dos componentes da tinta e na secagem do filme após aplicação. O processo de fabricação da tinta segue uma série de etapas sequenciadas que devem ser rigidamente observadas e obedecidas durante sua formulação. Sobre as etapas do processo de fabricação das tintas, assinale a afirmativa INCORRETA.

- A) Pré-mistura: mistura de pigmentos, aditivos e resinas em equipamento de alta precisão.
- B) Tingimento: é a etapa em que se acerta a cor da tinta, conforme o padrão estabelecido.
- C) Moagem: a pasta obtida na pré-mistura passa pelo moinho para ser finamente dividida em grandes partículas.
- D) Dispersão: o produto obtido na moagem é levado para tanques equipados com agitadores, onde se completa a formulação, por meio da adição de solventes, resinas e demais matérias-primas da formulação.

**Questão 38**

Para se considerar uma instalação de esgoto em um apartamento, pertencente a um condomínio, por exemplo, é necessário identificar qual bloco do condomínio se encontra (se houver), bem como qual o tubo de queda será utilizado para o escoamento do esgoto gerado neste apartamento. A parte da edificação vinculada a uma fração ideal de terreno, sujeita às limitações da Lei, constituída de dependências e instalações de uso privativo, destinada a fins residenciais ou não, assinalada por designação especial numérica ou alfabética para efeitos de identificação e discriminação, é:

- A) Unidade autônoma.
- B) Conjunto habitacional.
- C) Projeto “como construído”.
- D) Unidade *Hunter* de Contribuição (UHC).

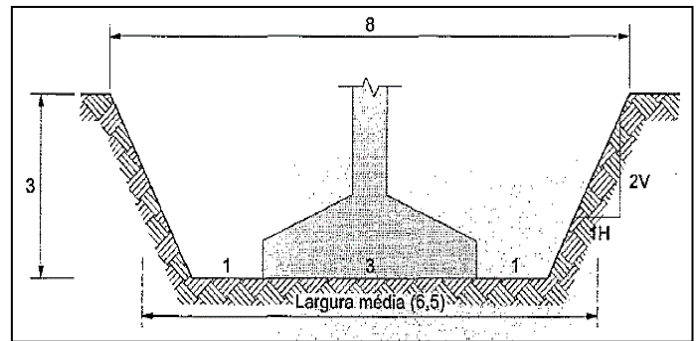
**Questão 39**

O projeto de instalações hidráulicas prediais deve estabelecer e explicitar as vazões consideradas nos pontos de utilização dos aparelhos sanitários para o dimensionamento do sistema de distribuição, quando um ou mais pontos de utilização forem considerados em uso. O projeto dos SPAFAQ (Sistemas Prediais de Água Fria e Água Quente) deve trazer a informação expressa de que o emprego de aparelhos sanitários e componentes com consumo superior ao previsto será de responsabilidade do usuário, podendo afetar o desempenho dos sistemas da própria unidade ou de unidades vizinhas. Esta informação deve ser transmitida ao responsável pela elaboração do manual de operação, uso e manutenção a ser entregue ao usuário final. A vazão a considerar no abastecimento do reservatório deve ser suficiente para a reposição total do volume destinado ao consumo diário de água em até 6 horas. “No caso de residências unifamiliares, o tempo de reposição deve ser de até \_\_\_ horas.” Assinale a alternativa que completa corretamente a afirmativa anterior.

- A) 3
- B) 4
- C) 5
- D) 6

**Questão 40**

Observe a imagem a seguir:



Quando se realiza a medição de obra, deve-se levar para campo a medição anterior, para evitar erros na medição e também não medir o item mais de 100%, o que não é raro ocorrer em fiscalizações rotineiras de obra. De acordo com a imagem, calcule o volume de terra a ser escavada para a execução da sapata, desconsiderando o empolamento do solo, adotando a largura média para a base da cava quadrada.

- A) 123,45 m<sup>3</sup>
- B) 126,75 m<sup>3</sup>
- C) 131,55 m<sup>3</sup>
- D) 145,50 m<sup>3</sup>

**ATENÇÃO**

NÃO É PERMITIDA a anotação das respostas da prova em QUALQUER MEIO. O candidato flagrado nesta conduta poderá ser ELIMINADO do processo.









## INSTRUÇÕES

**É necessário o uso de máscara durante toda a prova. O álcool em gel se encontra disponível para o uso dos candidatos.**

1. Somente será permitida a utilização de caneta esferográfica de tinta azul ou preta, feita de material transparente e de ponta grossa.
2. É proibida, durante a realização das provas, a comunicação entre os candidatos, bem como a utilização de máquinas calculadoras e/ou similares, livros, anotações, impressos ou qualquer outro material de consulta, protetor auricular, lápis, borracha ou corretivo. Especificamente, não será permitido ao candidato ingressar na sala de provas sem o devido recolhimento, com respectiva identificação, dos seguintes equipamentos: *bip*, telefone celular, *walkman*, agenda eletrônica, *notebook*, *palmtop*, *ipod*, *ipad*, *tablet*, *smartphone*, mp3, mp4, receptor, gravador, máquina de calcular, máquina fotográfica, controle de alarme de carro, relógio de qualquer modelo, pulseiras magnéticas e similares e etc.; o que não acarreta em qualquer responsabilidade do Instituto Consulplan sobre tais equipamentos.
3. Com vistas à garantia da segurança e da integridade do Processo Seletivo, no dia da realização das provas escritas os candidatos serão submetidos ao sistema de detecção de metais na entrada e na saída de sanitários. Excepcionalmente, poderão ser realizados, a qualquer tempo durante a realização das provas, outros procedimentos de vistoria além do descrito.
4. **O Caderno de Provas consta de 50 (cinquenta) questões de múltipla escolha para os cargos de Nível Superior Completo e 1 (uma) Prova Discursiva, (Estudo de Caso) para os cargos de Analista Jr – Advogado; Analista Júnior – Publicidade e Propaganda; Analista Júnior – Marketing; e, Analista Júnior – Eventos e Relações Públicas e uma Prova Discursiva (Produção de Release) para o cargo de Analista Júnior – Comunicação; e, 40 (quarenta) questões de múltipla escolha para os cargos de Nível Médio e Médio Técnico.**
5. Ao receber o material de realização das provas, o candidato deverá conferir atentamente se o Caderno de Provas contém o número previsto de questões, se corresponde à atuação na qual está concorrendo, assim como se os dados informados no Cartão de Respostas (Gabarito) e na Folha de Textos Definitivos (Prova Discursiva) estão corretos. Caso os dados estejam incorretos, ou o material esteja incompleto ou, ainda, apresente qualquer imperfeição, o candidato deverá informar tal ocorrência ao Fiscal de Aplicação.
6. A prova terá duração de: 4h30min para os cargos de Analista Júnior – Advogado; Analista Júnior – Comunicação; Analista Júnior – Publicidade e Propaganda; Analista Júnior – Eventos e Relações Públicas; e, Analista Júnior – Marketing. A prova terá a duração de 3h30min para os demais cargos. Este período abrange a assinatura e a transcrição das respostas para o Cartão de Respostas (Gabarito), bem como para Folha de Textos Definitivos (Prova Discursiva).
7. **As questões das provas objetivas são do tipo múltipla escolha, com 4 (quatro) alternativas (A a D) e uma única resposta correta. Ao terminar a prova, o candidato, obrigatoriamente, deverá devolver ao Fiscal de Aplicação o Cartão de Respostas (Gabarito) e a Folha de Textos Definitivos (Prova Discursiva) devidamente assinado em local específico.**
8. Os Fiscais de Aplicação não estão autorizados a emitir opinião e a prestar esclarecimentos sobre o conteúdo das provas. Cabe única e exclusivamente ao candidato interpretar as questões e decidir pela opção de resposta.
9. Não é permitida a anotação de informações relativas às respostas (cópia de gabarito) no Cartão de Confirmação da Inscrição (CCI) ou em qualquer outro meio.
10. O candidato somente poderá se retirar do local de realização das provas escritas levando o Caderno de Provas no decurso dos últimos 30 (trinta) minutos anteriores ao horário previsto para o seu término. O candidato poderá se retirar do local de realização das provas somente a partir dos 90 (noventa) minutos após o início de sua realização; contudo, não poderá levar o Caderno de Provas.
11. Os 3 (três) últimos candidatos de cada sala só poderão sair juntos. Caso algum desses candidatos insista em sair do local de aplicação das provas antes de autorizado pelo Fiscal de Aplicação, deverá ser lavrado o Termo de Ocorrência, assinado pelo candidato e testemunhado pelos 2 (dois) outros candidatos, pelo Fiscal de Aplicação da sala e pelo Coordenador da Unidade de Provas, para posterior análise da Comissão de Acompanhamento do Processo Seletivo.

## RESULTADOS E RECURSOS

- Os gabaritos oficiais preliminares serão divulgados na *internet*, no endereço eletrônico [www.institutoconsulplan.org.br](http://www.institutoconsulplan.org.br), a partir das 16h00min da segunda-feira subsequente à realização das provas escritas objetivas de múltipla escolha.
- O candidato que desejar interpor recursos contra os gabaritos oficiais preliminares das provas objetivas disporá de 1 (um) dia útil, a partir do dia subsequente ao da divulgação (terça-feira), em requerimento próprio disponibilizado no *link* correlato ao Processo Seletivo no endereço eletrônico [www.institutoconsulplan.org.br](http://www.institutoconsulplan.org.br).
- A interposição de recursos poderá ser feita via *internet*, através do Sistema Eletrônico de Interposição de Recursos, pelo candidato, ao fornecer os dados referentes à sua inscrição, apenas no prazo recursal, ao Instituto Consulplan, conforme as disposições contidas no endereço eletrônico [www.institutoconsulplan.org.br](http://www.institutoconsulplan.org.br), no *link* correspondente ao Processo Seletivo.