

FUNDAÇÃO PARQUE TECNOLÓGICO ITAIPU-BRASIL

**PROCESSO SELETIVO
Nº 01/2022**



FPTI

Fundação Parque
Tecnológico Itaipu

**PROFISSIONAL DE ENGENHARIA JR –
OBRAS – PLANEJAMENTO**

Tarde

Tipo 1 - BRANCA

Organizadora:



INSTITUTO
CONSULPLAN

CARGO: PROFISSIONAL DE ENGENHARIA JR – OBRAS

– PLANEJAMENTO

CONHECIMENTOS COMUNS

LÍNGUA PORTUGUESA

Soluções para a sociedade

O conceito de inovação é amplo e pode ser visto sob diferentes aspectos. Inovar é introduzir novidades ou mudanças em algo, transformando uma ideia em solução com criatividade.

Sob o ponto de vista empresarial ou industrial, uma das melhores definições de inovação foi dada pelo escritor e professor austríaco *Peter Drucker*, um dos maiores pensadores sobre os efeitos da globalização na economia e nas organizações. Segundo ele, inovar é simplesmente a habilidade de transformar algo já existente em um recurso que gere riqueza.

Numa visão mais aplicada, o superintendente de Inovação do Serviço Nacional de Aprendizagem Industrial (SENAI), Jefferson Gomes, considera que as grandes inovações que surgiram e continuam surgindo no mundo são resultado da luta do ser humano contra três problemas: a fome, as pestes [doenças] e a falta de segurança. A partir daí nasceram a biotecnologia, a inteligência artificial, a bionanotecnologia e muitas outras inovações relacionadas às necessidades da sociedade atual, que naturalmente exige mais mudanças no mundo. [...]

Especialistas acreditam que, nos próximos anos, inteligência artificial, Big Data e 5G impulsionarão, de vez, a *Internet das Coisas*, seja em nossos lares, em hospitais ou em cidades inteligentes. Entretanto, com isso, surgem outras preocupações, como a necessidade de regulamentar globalmente a proteção de dados e promover tecnologias mais sustentáveis para o planeta.

(Disponível em:

<https://noticias.portaldaindustria.com.br/noticias/inovacao-e-tecnologia/a-inovacao-nossa-de-cada-dia/>. Adaptado. Acesso em: 11/10/2021.)

Questão 01

Pode-se inferir do texto que:

- A) A fome, as pestes e a falta de segurança são questões de fundamental importância para que as inovações continuem surgindo em nossa sociedade.
- B) A generalidade atribuída à caracterização do conceito de inovação no texto constitui um fator que minimiza sua real importância na sociedade contemporânea.
- C) Inovação é uma prática que está diretamente relacionada tão somente ao novo na busca de soluções que tenham como objetivo sanar as necessidades da sociedade coletivamente.
- D) Diante da aceleração da tecnologia na busca de soluções há questões que se levantam no intuito de resguardar a sociedade diante da possibilidade do surgimento de necessidades advindas de tais soluções.

Questão 02

Considerando as ferramentas de coesão textual utilizadas, indique a afirmativa correta.

- A) A forma nominal “*ele*” (2º§) refere-se ao professor austríaco *Peter Drucker*.
- B) No último parágrafo, a forma pronominal “*isso*” antecipa as informações que serão acrescentadas.
- C) As três ocorrências do pronome “*que*” no 3º§ são empregadas com o objetivo de referenciar termo antecedente.
- D) No 2º§ do texto, em “*que gere riqueza*” o pronome empregado retoma a informação introduzida além de exercer a função de sujeito da oração.

Questão 03

A correção do texto assim como o seu sentido original seriam preservados caso o trecho “*Especialistas acreditam que, nos próximos anos, inteligência artificial, Big Data e 5G impulsionarão, de vez, a Internet das Coisas, seja em nossos lares, em hospitais ou em cidades inteligentes.*” (4º§) apresentasse a seguinte reescrita:

- A) Nos próximos anos, especialistas acreditam que inteligência artificial, Big Data e 5G darão o necessário impulso a *Internet das Coisas*, seja em nossos lares, em hospitais ou em cidades inteligentes.
- B) Especialistas acreditam: nos próximos anos, inteligência artificial, Big Data e 5G serão impulsionados de vez, assim como a *Internet das Coisas*, seja em nossos lares, em hospitais ou em cidades inteligentes.
- C) Sabe-se que especialistas acreditam no impulsionamento da inteligência artificial, Big Data e 5G de vez nos próximos anos, a *Internet das Coisas*, seja em nossos lares, em hospitais ou em cidades inteligentes.
- D) Nos próximos anos, inteligência artificial, Big Data e 5G impulsionarão, definitivamente, a *Internet das Coisas*, seja em nossos lares, em hospitais ou em cidades inteligentes; é o que afirmam acreditar especialistas.

Questão 04

No 3º§ do texto apresentado, o autor utiliza um recurso da argumentação que tem como objetivo:

- A) Validar a tese defendida.
- B) Enfatizar um nome em particular.
- C) Relacionar inovação e necessidade.
- D) Ressaltar os problemas da humanidade.

Questão 05

Considerando os trechos destacados, assinale aquele em que a forma verbal empregada NÃO apresenta transitividade verbal como nos demais.

- A) “[...] em um recurso que gere riqueza.” (2º§)
- B) “que naturalmente exige mais mudanças no mundo. [...]” (3º§)
- C) “Inovar é introduzir novidades ou mudanças em algo, [...]” (1º§)
- D) “Jefferson Gomes, considera que as grandes inovações [...]” (3º§)

Questão 06

Analisando o período a seguir: *“O conceito de inovação é amplo e pode ser visto sob diferentes aspectos.”* (1º§), pode-se afirmar que:

- I. As duas orações são sintaticamente independentes.
- II. A relação semântica expressa é a aditiva; sendo a segunda, uma ideia subsidiária.
- III. O conector “e” marca o tipo de relação semântica expressa entre os conteúdos das orações.
- IV. As orações que constituem o período em análise estão ligadas por conector chamado conjunção coordenativa.

Está correto o que se afirma apenas em

- A) IV.
- B) II e IV.
- C) I, II e III.
- D) I, III e IV.

Questão 07

O emprego do acento indicativo de crase em “[...] muitas outras inovações relacionadas às necessidades da sociedade atual, [...]” (3º§):

- A) É facultativo já que o substantivo “necessidades” foi empregado de modo indeterminado.
- B) É facultativo no caso do emprego do artigo “a” antecedendo a expressão “necessidade(s) de”.
- C) É obrigatório, já que o termo regente exige o emprego da preposição que se associa ao artigo definido que antecede “necessidades”.
- D) É obrigatório, devido à fusão da preposição que segue a forma verbal com o artigo definido feminino que precede o termo “necessidades”.

Questão 08

“Sob o ponto de vista empresarial ou industrial, uma das melhores definições de inovação foi dada pelo escritor e professor austríaco Peter Drucker, [...]” (2º§), o modo como o fato expresso pelo verbo foi representado no trecho anterior é o mesmo visto em:

- A) Encheram-se de pavor perante o ocorrido.
- B) Chegaremos no horário marcado como de costume.
- C) Alugamos casas e apartamentos: ótimas oportunidades!
- D) Diante da palavra dita, aqueles homens foram tocados pela fé.

Questão 09

O emprego das formas verbais “surgiram” e “continuam” em “[...] as grandes inovações que surgiram e continuam surgindo [...]” (3º§) justifica-se de acordo com a afirmativa:

- A) Indicam a indeterminação do sujeito da oração aplicando, assim, a 3ª pessoa do plural.
- B) Tal emprego caracteriza a generalização do surgimento das grandes inovações da sociedade.
- C) As formas verbais citadas têm sua concordância estabelecida com a característica indicada “grandes”.
- D) O agente da ação foi empregado no plural, devendo os verbos serem empregados na mesma pessoa e número.

Questão 10

“Sob o ponto de vista empresarial ou industrial, uma das melhores definições de inovação foi dada pelo escritor e professor austríaco Peter Drucker, um dos maiores pensadores sobre os efeitos da globalização na economia e nas organizações.” (2º§) Acerca do emprego da pontuação no trecho destacado anteriormente, assinale a afirmativa correta.

- A) A primeira vírgula empregada no trecho destacado justifica-se por separar orações coordenadas e é obrigatória.
- B) As vírgulas empregadas no trecho destacado podem ser substituídas por travessões ou parênteses mantendo-se as regras de pontuação.
- C) A vírgula após a expressão “professor austríaco Peter Drucker” é facultativa e foi empregada com o propósito de retificar informações acerca do professor citado.
- D) Ao ser deslocada para a posição entre “austríaco” e “Peter Drucker”, a expressão “um dos maiores pensadores sobre os efeitos da globalização na economia e nas organizações” deverá continuar separada por vírgulas.

RACIOCÍNIO LÓGICO-MATEMÁTICO

Questão 11

A secretaria do meio ambiente de uma determinada cidade possui cinco ambientalistas: Adriano, Betina, Cássia, Diogo e Elaine. Para analisarem a implementação de um novo projeto, os cinco profissionais marcaram uma reunião na prefeitura e cada um deles chegou em um horário diferente. Sabe-se que:

- Adriano não foi a primeira pessoa a chegar;
- Betina não foi a última pessoa a chegar; e,
- quando Cássia chegou, Adriano e Diogo já estavam presentes na reunião, mas Betina não tinha chegado ainda.

Considere as seguintes afirmativas:

- I. Adriano foi a segunda pessoa a chegar na reunião.
- II. Elaine chegou antes de Betina na reunião.
- III. Cássia foi a quarta pessoa a chegar na reunião.

Está correto o que se afirma em

- A) I, II e III.
- B) I, apenas.
- C) I e II, apenas.
- D) II e III, apenas.

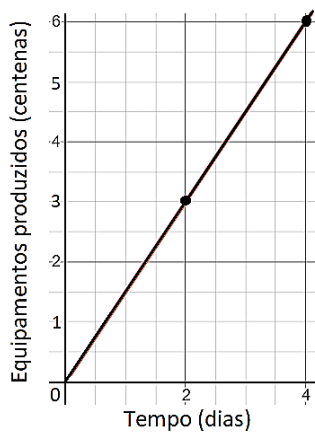
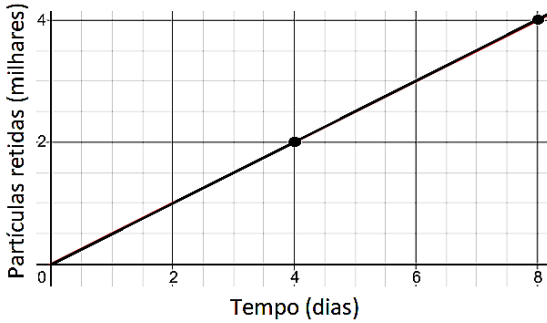
Questão 12

Manoela foi contratada para recuperar um solo fortemente acometido por uma grande queimada. Após o preparo do solo, importante para romper a camada compactada formada, Manoela fez uso de três fertilizantes (A, B e C) aplicados, respectivamente, a cada 4, 6 e 9 dias. Se no dia 10 de agosto, os três fertilizantes foram aplicados, ela voltará a aplicar simultaneamente os três fertilizantes no dia:

- A) 14 de setembro.
- B) 15 de setembro.
- C) 16 de setembro.
- D) 17 de setembro.

Questão 13

O proprietário de uma indústria de equipamentos instalou filtros de ar para diminuir os impactos ambientais gerados pelos resíduos liberados no processo de produção. Após a instalação dos filtros, o balanço obtido no último mês de produção forneceu os gráficos seguintes:



O número de equipamentos que devem ser produzidos nessa indústria para obter uma retenção de 14.000 partículas é:

- A) 42
- B) 84
- C) 4.200
- D) 8.400

Questão 14

Uma grande empresária está interessada na construção de imóveis em uma região que possui 4 bairros. Para isso, foi realizado um estudo para quantificar quantas famílias mudaram de um bairro para outro. Dessa forma, seria possível quantificar qual bairro recebeu o maior número de novas famílias. Considere a matriz A em que cada elemento a_{ij} representa o número de famílias que mudaram do bairro i para o bairro j , com $i, j \in \{1, 2, 3, 4\}$, em certo período.

$$A = \begin{bmatrix} 0 & 21 & 12 & 29 \\ 21 & 0 & 19 & 17 \\ 15 & 31 & 0 & 24 \\ 28 & 17 & 21 & 0 \end{bmatrix}$$

De acordo com a matriz A, qual bairro foi escolhido para o investimento da empresária?

- A) 1
- B) 2
- C) 3
- D) 4

Questão 15

Após um ano com intensas ações de preservação do meio ambiente, a prefeitura de uma cidade contabilizou o gasto anual. Sabe-se que no primeiro e décimo mês desse ano foram gastos, respectivamente, R\$ 125.000,00 e R\$ 116.000,00. Além disso, no mês de maio foi detectado o maior gasto do ano. A função que caracteriza esses gastos é uma parábola $y = G(x)$, onde x é o tempo em meses e $G(x)$ é dado em milhares de reais. Qual das funções relacionadas representa a parábola $G(x)$?

- A) $G(x) = x^2 - 10x + 116$
- B) $G(x) = -x^2 + 10x + 116$
- C) $G(x) = 2x^2 - 20x + 116$
- D) $G(x) = -2x^2 + 20x + 116$

Questão 16

Roberta instalou uma caixa d'água para abastecer sua residência. Sabe-se que essa caixa pode ter seu volume totalmente preenchido a partir de duas torneiras (I e II), que possuem vazões diferentes. Se somente a torneira I for aberta, a caixa estará completamente cheia em 4 horas. Por outro lado, se apenas a torneira II é utilizada, a caixa é preenchida em 6 horas. Em quanto tempo será possível preencher a caixa d'água se ambas as torneiras forem abertas simultaneamente?

- A) 1,2 hora.
- B) 2 horas.
- C) 2,4 horas.
- D) 3,6 horas.

Questão 17

Um engenheiro agrônomo foi contratado para aumentar a produtividade de alimentos em determinada região. Ao estudar a temperatura C medida em graus Celsius em função do tempo t dado em horas, notou que a relação entre essas variáveis é representada pela função $C(t) = A + B \cos(t)$, em que A e B são números reais. Sabendo-se que a menor e a maior temperaturas observadas foram, respectivamente, 14°C e 34°C , a expressão correta para $C(t)$ é:

- A) $C(t) = 24 + 10 \cos(t)$
- B) $C(t) = 10 + 24 \cos(t)$
- C) $C(t) = 14 + 34 \cos(t)$
- D) $C(t) = 34 + 14 \cos(t)$

Questão 18

Após o desmatamento criminoso de uma floresta, 6 espécies diferentes de aves foram socorridas e serão abrigadas em um refúgio biológico para receberem os cuidados veterinários necessários. No deslocamento até esse refúgio, todos os 6 animais foram organizados em uma fila. Dentre as espécies, há um gavião, um tucano e uma arara que precisam estar alocados nas três primeiras posições, mas não necessariamente nessa ordem. De quantas maneiras as aves podem ser posicionadas atendendo a essa restrição?

- A) 6
- B) 18
- C) 24
- D) 36

Questão 19

Ao colocar uma placa na rua pedindo que as pessoas não joguem lixo em sua propriedade, o proprietário de um grande terreno baldio tem notado menos transtornos quando visita o local. Sabendo que a probabilidade de uma pessoa notar uma placa de aviso é $\frac{1}{2}$, qual o número mínimo de placas que devem ser adicionadas na rua para que a probabilidade de uma pessoa perceber pelo menos uma das placas instaladas seja superior a $\frac{99}{100}$?

- A) 5
- B) 6
- C) 7
- D) 8

Questão 20

Os gestores de determinadas empresas foram questionados se seus locais de trabalho praticam três ações simples de sustentabilidade:

- I. instalação de um sistema de reciclagem de resíduos;
- II. desligamento de tudo que não está sendo utilizado na empresa; e,
- III. substituição de aparelhos antigos.

Após a entrevista com os gestores, foram obtidos os seguintes resultados:

Ações praticadas	Gestores
I	150
II	120
III	100
I e II	45
II e III	25
I e III	36
I, II e III	20
Nenhuma	60

Nesse contexto, quantos gestores foram entrevistados?

- A) 284
- B) 344
- C) 428
- D) 556

CONHECIMENTOS GERAIS

Questão 21



(Disponível em: <https://brasil.elpais.com/internacional/2020-09-07/black-lives-matter-o-rumo-incerto-do-grande-movimento-antirracista.htm>.)

O movimento *Black Lives Matter* (Vidas Negras Importam), nascido nos EUA, durante o século XXI, denota mais um momento da história norte-americana no tocante à questão das minorias sociais. Por séculos, vários protagonistas tornaram-se vozes de liderança e mobilização por distintas causas que visavam, como consequência maior, ao fim da segregação e à busca por uma sociedade equitativa. Dos personagens apresentados a seguir, qual está vinculado à causa descrita, porém, não ligado diretamente à história estadunidense?

- A) Rosa Parks.
- B) Nina Simone.
- C) Desmond Tutu.
- D) Martin Luther King.

Questão 22

Eu entrei no governo com um objetivo: transformar o país, de uma sociedade dependente em uma sociedade autoconfiante, de uma nação dê-para-mim em uma nação faça-você-mesmo.

(Margaret Thatcher, ex-primeira-ministra da Grã-Bretanha. Disponível em: <https://epocanegocios.globo.com/Inspiracao/Vida/noticia/2013/04/8-frases-memoraveis-de-margaret-thatcher.html>.)

O nome de *Margaret Thatcher*, a “Dama de Ferro”, tornou-se sinônimo das intensas mudanças vividas na Europa e, por extensão, no mundo durante os anos 80/90, do século XX. Considerando a citação evidenciada, o modelo político de Estado criticado e defendido, respectivamente, são:

- A) Marxista / Industrialista.
- B) Socialismo / Liberalismo.
- C) Comunismo / Mercantilismo.
- D) Bem-Estar Social / Neoliberalismo.

Questão 23

O dramaturgo alemão *Bertolt Brecht*, no epílogo da peça ‘A resistível ascensão de Arturo Ui’, afirmava: ‘ainda está fecundo e procriando o ventre de onde isso veio engatinhando’. Sua praxis é uma síntese dos experimentos teatrais de *Erwin Piscator* e *Vsevolod Emilevitch Meyerhold*, do conceito de estranhamento do jornalista russo *Viktor Chklovski*, do teatro chinês e do teatro experimental da Rússia soviética, entre os anos 1917-1926. Seu trabalho como artista concentrou-se na crítica artística ao desenvolvimento das relações humanas no sistema capitalista.

(Disponível em: <http://editoraunesp.com.br/blog/a-dramaturgia-de-bertolt-brecht>. Adaptado.)

De acordo com os textos elucidados e considerando que a obra de *Brecht* é um ato de oposição aos contextos, principalmente, das décadas de 30/40 do século XX, a afirmativa no epílogo de “A resistível ascensão de Arturo Ui” faz menção ao:

- A) Nazismo.
- B) Socialismo.
- C) Liberalismo.
- D) Keynesianismo.

Questão 24

O ano de 2022 irá celebrar o bicentenário de nossa independência (07/09/1822). Assim, na segunda metade do século XX, o artista brasileiro Nei Leandro de Castro produziu o poema-cartaz a seguir:



(Disponível em: <http://cafelivrearte.blogspot.com/2013/02/a-arte-de-vanguarda.html>.)

Atentando para os elementos gráficos da obra, bem como para os processos históricos brasileiros, depreende-se que a natureza principal da crítica é:

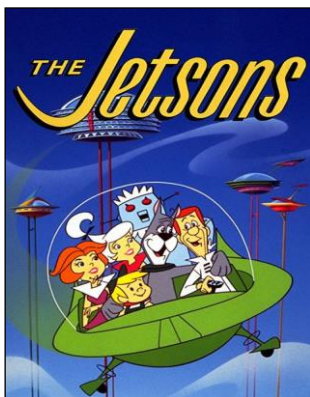
- A) Social.
- B) Política.
- C) Cultural.
- D) Econômica.

Questão 25

Lançado em 1962 e relançado com novos episódios em 1985, o clássico desenho animado ‘Os Jetsons’ mostrava como seria a vida de uma família no futuro, com tudo que as modernidades do século XXI poderiam trazer. Bem, ainda falta um tanto até chegarmos a época retratada no desenho, mas muita coisa comum na rotina dos Jetsons já virou realidade em 2020. Sabe o seu relógio inteligente? Estava lá. Esteiras rolantes em todo lugar? Também. E robô que cuida de tudo na casa? Bem, ainda não chegamos a tanto, mas os aspiradores-robô já são um adiantado.

(Disponível em:

<https://www.uol.com.br/tilt/noticias/redacao/2020/05/04/11-previsoes-que-os-jetsons-acertaram-sobre-a-tecnologia-no-seculo-21.htm>.)



(Disponível em: <https://www.adorocinema.com/series/serie-5027/foto-detalhada/?cmediafile=21509689>.)

A possibilidade de uma interação virtual que aproxime a humanidade do real, integrando todas as formas e plataformas de relacionamentos já é uma aposta das grandes empresas do setor, como o Facebook e a Microsoft. Tal interação tecnológica de mundos síncronos é conhecida como:

- A) Alfaverso.
- B) Deltaverso.
- C) Metaverso.
- D) Omicronverso.

Questão 26

Eu me lembro muito bem do dia em que eu cheguei
Jovem que desce do norte pra cidade grande
Os pés cansados e feridos de andar légua tirana...nana
(...)

Pois o que pesa no norte, pela lei da gravidade,
disso Newton já sabia! Cai no sul grande cidade
São Paulo violento, Corre o rio que me engana...nana iiiii
Copacabana, zona norte
e os cabarés da Lapa onde eu morei

(Disponível em: <https://www.vagalume.com.br/belchior/fotografia-3x4.html>. Belchior. Fragmento.)

A música “Fotografia 3X4”, de Belchior, descreve de forma pontual um processo característico do desenvolvimento econômico brasileiro, intensificado, principalmente, entre as décadas de 40 e 80 do século XX. Tal processo histórico traduz:

- A) Procedimento econômico impulsionado pela crescente especulação imobiliária no Sudeste brasileiro.
- B) Demanda de mão de obra qualificada na nascente indústria nacional, canalizada no Centro-Oeste do país.
- C) Fluxo migratório movido por uma “migração de cérebros” no eixo Norte-Sul para fomentar o então progresso nacional.
- D) Busca por melhores condições de vida de uma parcela da população do Norte em direção ao eixo Sudeste-Sul do país.

Questão 27

Autorretrato na fronteira entre o México e os Estados Unidos (1932)



(Disponível em: <https://www.culturagenial.com/frida-kahlo/>.)

O autorretrato da pintora mexicana Frida Kahlo revela uma característica perdurante nos países latino-americanos ainda na contemporaneidade. Esse traço de continuidade é perceptível em:

- A) Intensas disparidades e conflitos sociais.
- B) Estagnação econômica agroexportadora.
- C) Poder concentrado dos grandes latifundiários.
- D) Fusão de elementos tradicionais e de modernidade.

Questão 28

Em 2021, Caetano Veloso lançou a música “Anjos Tronchos”, cuja letra da canção apresenta os versos abaixo:

Agora a minha história é um denso algoritmo
Que vende venda a vendedores reais
Neurônios meus ganharam novo outro ritmo
E mais e mais e mais e mais e mais
(...)

Um post vil poderá matar
Que é que pode ser salvação?
Que nuvem, se nem espaço há
Nem tempo, nem sim nem não
Sim: nem não

(Disponível em: <https://www.vagalume.com.br/caetano-veloso/anjos-tronchos.html>.)

O excerto em destaque faz referência a qual aspecto das relações sociais contemporâneas?

- A) Adequação das tecnologias às demandas da realidade.
- B) Uso indiscriminado das tecnologias por todos os países.
- C) Regulação e controle das tecnologias diante das informações.
- D) Produção de tecnologias visando manter a pluralidade de pensamentos.

Questão 29

O que está por trás do ‘Baile de Favela’ apresentado por Rebeca Andrade na Olimpíada de Tóquio

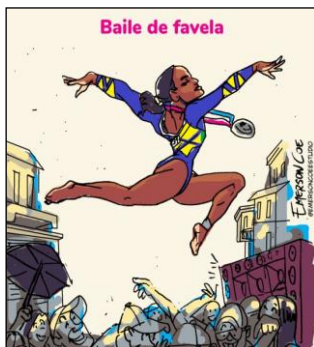
Um dos principais ritmos da periferia paulistana, o funk de MC João veio acompanhado do clássico “Tocata e Fuga”, de Johann Sebastian Bach.

Rebeca Andrade fez história nesta quinta-feira (29), ao levar “Baile de Favela” ao pódio da Olimpíada de Tóquio. A ginasta conquistou a medalha de prata na final individual geral da ginástica artística. Mas sua trajetória com o funk no solo começou em 2016, quando o coreógrafo da seleção brasileira Rhony Ferreira viu no ritmo uma oportunidade.

Um dos principais sons da periferia paulistana, o funk traz representatividade para alguns atletas como Rebeca. Mas ele não estava sozinho na composição para a apresentação da ginasta. A música de MC João veio acompanhada do clássico “Tocata e Fuga”, de Johann Sebastian Bach, um dos principais nomes na música erudita. A produção ficou a cargo do maestro Misa Jr.

(Disponível em:

https://cultura.uol.com.br/olimpiadas/noticias/2021/07/29/631_o-que-esta-por-tras-do-baile-de-favela-apresentado-por-rebeca-andrade-na-olimpiada-de-toquio.html.)



(Disponível em: <https://dol.com.br/charge-do-dia/665189/baile-de-favela-rebeca-andrade-e-prata?d=1>.)

A arte, nas suas mais distintas manifestações, historicamente, foi um instrumento de resistência cultural. A ideia proposta de associar elementos populares com eruditos e estrangeiros já havia sido preconizada pelo Modernismo brasileiro, em 1922. No panorama eferescente da cultura brasileira, qual movimento melhor traduziu tal ideário?

- A) Antropofagia.
- B) Escola da Anta.
- C) Verde-Amarelismo.
- D) Marcha contra a Guitarra Elétrica.

Questão 30

Tecendo a manhã

Um galo sozinho não tece uma manhã: ele precisará sempre de outros galos. De um que apanhe esse grito que ele e o lance a outro; de um outro galo que apanhe o grito que um galo antes e o lance a outro; e de outros galos que com muitos outros galos se cruzem os fios de sol de seus gritos de galo, para que a manhã, desde uma teia tênue, se vá tecendo, entre todos os galos.

(João Cabral de Melo Neto. Disponível em: <https://www.escritas.org/pt/t/11508/tecendo-a-manha>.)

O poema de João Cabral de Melo Neto apresenta um expoente fundamental para as mobilizações e transformações sociais de forma atemporal. O termo que melhor traduz esse expoente é:

- A) Povo.
- B) União.
- C) Grupo.
- D) Multidão.

CONHECIMENTOS ESPECÍFICOS

CONHECIMENTOS DO CARGO E ATUAÇÃO

Questão 31

No projeto de rede de distribuição de água para abastecimento público, as vazões para dimensionamento devem atender toda a área a ser abastecida. O índice de perda total (real e aparente) deve ser considerado na vazão, ponderando, ainda, as metas resultantes das ações e planos de controle e redução de perdas da operadora do sistema de abastecimento e sua evolução no horizonte do estudo ou do projeto. A pressão estática máxima nas tubulações distribuidoras deve ser de 400 KPa, podendo chegar a 500 KPa em regiões com topografia acidentada; a pressão mínima, excluindo-se casos justificados tecnicamente e/ou economicamente, deverá ser de:

- A) 70 Kpa
- B) 80 Kpa
- C) 90 Kpa
- D) 100 Kpa

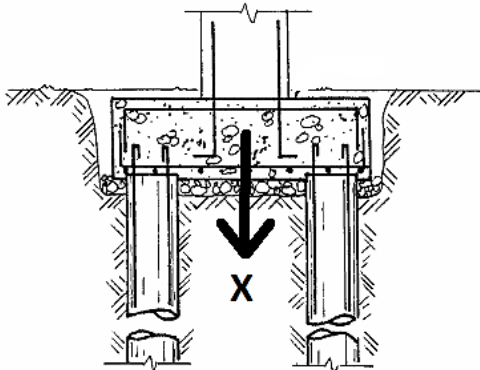
Questão 32

Na execução de obras que utilizam tubos e aduelas pré-moldados em concreto, considerando os tubos de concreto, a largura da vala deve ser fixada em função das características do solo; da profundidade; do tipo de escoramento; e, do processo de escavação, conforme normativo técnico. Para aduelas, quando assentadas na situação de vala, a largura deve ser fixada em função das seguintes características, EXCETO:

- A) Grau de inclinação das paredes da vala.
- B) Tipo de escoramento, quando necessário.
- C) Eficiência de compactação do reaterro especificada em projeto.
- D) Solos de primeira e segunda categoria, devendo utilizar, exclusivamente, equipamento mecanizado para o assentamento das aduelas.

Questão 33

Observe a imagem a seguir:



O reconhecimento das estruturas na obra é de responsabilidade do engenheiro RT (responsável técnico), pois os elementos devem seguir o projeto estrutural, bem como ser fielmente executados conforme os projetos e as normas técnicas, além das técnicas de execução mais eficientes possíveis. Na imagem, o elemento X corresponde a:

- A) Estaca broca.
- B) Laje superior.
- C) Viga de transição.
- D) Bloco de coroamento.

Questão 34

“Método de exploração do subsolo em que se determina ‘in situ’ a resistência ao cisalhamento de solos coesivos. Cravado o aparelho no terreno, mede-se o momento M necessário a fazê-lo girar. A este se opõem os momentos devidos às resistências ao cisalhamento que se desenvolvem ao longo da superfície lateral e das bases do cilindro de ruptura do solo que envolve as duas placas retangulares. Na rotação, os bordos da placa geram uma superfície de revolução. Como não há possibilidade de drenagem, o ensaio é classificado como ‘não drenado.’” As informações se referem a:

- A) Vane-test.
- B) Auscultação.
- C) Prova de carga.
- D) Medida de recalque.

Questão 35

“No dimensionamento hidráulico de redes coletoras de esgoto, para todos os trechos da rede devem ser estimadas as vazões inicial e final (Q_i e Q_f). Inexistindo dados pesquisados e comprovados, com validade estatística, recomenda-se como o menor valor de vazão 1,5 l/s em qualquer trecho. Os diâmetros a serem empregados devem ser os previstos nas normas e especificações brasileiras relativas aos diversos materiais, não sendo o menor inferior a DN 100. As lâminas d’água devem ser sempre calculadas, admitindo o escoamento em regime uniforme e permanente, sendo o seu valor máximo para vazão final (Q_f) igual ou inferior a ____ % do diâmetro do coletor.” Assinale a alternativa que completa corretamente a afirmativa anterior.

- A) 75
- B) 80
- C) 85
- D) 90

Questão 36

“Para a elaboração de projetos hidráulicos sanitários de estações de tratamento de esgotos sanitários, o coeficiente de variação K é igual ao resultado da divisão da vazão máxima horária afluente à ETE (Estação de Tratamento de Esgoto), registrada no período de um ano, pela vazão média anual afluente à ETE, incorporando, também, os picos de vazão que ocorrem na rede coletora e nos interceptadores. Na ausência de determinações locais e, quando a contribuição de águas pluviais não é diretamente afluente à rede coletora, pode-se adotar para estações de porte médio a grande, um valor entre 1,6 a 1,8. Para ETE de pequeno porte devem ser adotados valores maiores.” As informações se referem a:

- A) Lodo desaguado.
- B) Carga orgânica volumétrica.
- C) Coeficiente de pico de vazão.
- D) Coeficiente de pico de massa.

Questão 37

“Todo carregamento gera uma deformação nos materiais. Quando esse carregamento é retirado e o material retorna ao seu estado original, pode-se dizer que houve uma deformação _____. Caso o material não retorne ao seu estado original após ter sido retirado o carregamento, pode-se dizer que houve uma deformação _____. Nas deformações _____, os átomos dos materiais se deslocam sem ocuparem novas posições, podendo, assim, retornar ao seu estado original. Já na deformação _____, eles acabam ocupando novas posições e não conseguem, dessa forma, retornar ao seu estado original.” Assinale a alternativa que completa correta e sequencialmente a afirmativa anterior.

- A) plástica / plástica / plásticas / elástica
- B) elástica / plástica / plásticas / elástica
- C) plástica / elástica / elásticas / plástica
- D) elástica / plástica / elásticas / plástica

Questão 38

Apesar das limitações a que estão sujeitas as diferentes classificações, constituem-se em um meio prático para a identificação dos solos. Os dois principais sistemas de classificação são: o Sistema Unificado de Classificação (*Unified Classification System – USC*) oriundo do *Airfield Classification System (AC)* e a classificação do HRB (*Highway Research Board*) originária da classificação da *Public Roads Administration*. O tipo de solo altamente orgânico, geralmente fibrilar e extremamente compressível, é:

- A) Turfa.
- B) Pedra.
- C) Solo fino.
- D) Solo grosso.

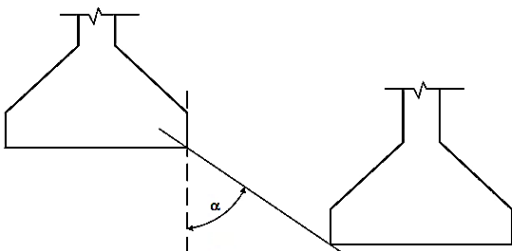
Questão 39

Os aglomerantes são definidos como produtos empregados para fixar ou aglomerar outros materiais entre si. Geralmente, são materiais pulverulentos em forma de pó e, ao misturá-los com a água, formam uma pasta capaz de endurecer por simples secagem ou devido à ocorrência de reações químicas. Existem tipos de aglomerantes formados por apenas um produto, com pequenas adições de outros componentes, a fim de melhorar algumas características do produto final como, por exemplo, regular a sua pega (secagem). Normalmente, as adições não ultrapassam 5% em peso do material. O cimento *Portland* comum é um exemplo deste tipo de material. Há também os mistos, que são misturas de um ou mais aglomerantes. As informações se referem aos aglomerantes do tipo:

- A) Simples.
- B) Compostos.
- C) Com adição.
- D) Recondicionados.

Questão 40

No caso de fundações rasas próximas, porém, situadas em cotas diferentes, a reta de maior declive que passa pelos seus bordos deve formar, com a vertical, um ângulo α , como ilustra a imagem. A fundação situada em cota mais baixa deve ser executada em primeiro lugar, a não ser que se tomem cuidados especiais, durante o processo executivo, contra desmoronamentos.



Diante do exposto, infere-se que o ângulo α deve possuir os seguintes valores, EXCETO:

- A) Rochas: $\alpha \geq 30^\circ$.
- B) Solos floclados: $\alpha \geq 30^\circ$.
- C) Solos resistentes: $\alpha \geq 45^\circ$.
- D) Solos pouco resistentes: $\alpha \geq 60^\circ$.

Questão 41

Em fundações profundas, no caso de ocorrência de camada de argila mole, devem ser utilizadas estacas com características estruturais mínimas em função dos comprimentos cravados, considerando a espessura da camada de argila mole; o processo de cravação; a inércia do elemento; o número de emendas; a linearidade do eixo; e, os momentos de segunda ordem. Diante do exposto, marque V para as afirmativas verdadeiras e F para as falsas.

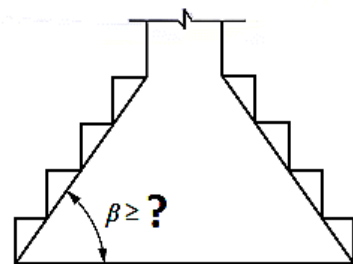
- () Menor momento resistente de sua seção transversal $\rightarrow W_{min} \geq 930 \text{ cm}^2$.
- () Estacas com comprimentos entre 20,0 m e 30,0 m \rightarrow raio de giração (i) $\geq 5,4 \text{ cm}$.
- () Estacas com comprimentos acima de 30,0 m \rightarrow raio de giração (i) $\geq 6,4 \text{ cm}$.
- () Os menores momentos resistentes para as seções transversais das estacas pretendem reduzir a possibilidade de ocorrência de instabilidade dinâmica direcional (drapajamento) durante a cravação dessas estacas através de camadas de argila dura.

A sequência está correta em

- A) F, V, V, F.
- B) V, F, F, V.
- C) F, V, V, V.
- D) V, F, F, F.

Questão 42

Observe a imagem a seguir:



Os diagramas de tensão sob os blocos de fundação devem ser obtidos de forma similar aos das sapatas. Os blocos de fundação devem ser dimensionados de tal maneira que o ângulo β , mostrado na imagem, seja maior ou igual a:

- A) 30°
- B) 45°
- C) 50°
- D) 60°

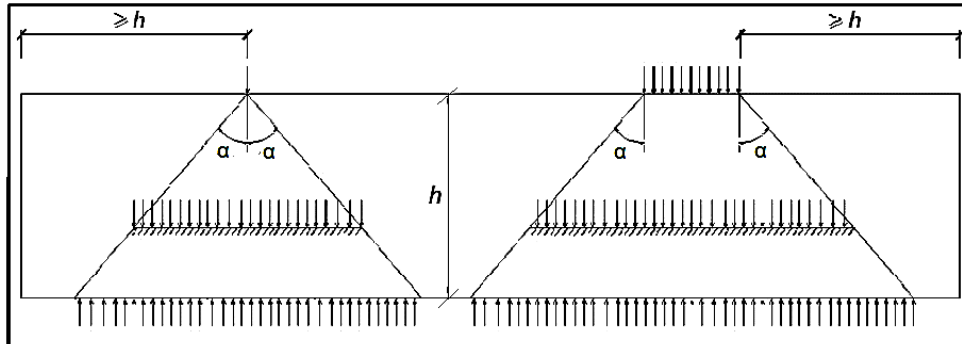
Questão 43

O Benefício e Despesas Indiretas (BDI) é a expectativa do resultado (lucro, também chamado benefício ou bonificação), incluindo o valor das despesas indiretas decorridas da execução de um determinado serviço ou obra. Sendo a administração central = 4%; seguro = 0,5%; garantia: 0,5%; despesas financeiras = 1,0%; lucro = 6%; e, os impostos = 10%. Calcule o BDI para os dados citados.

- A) 23,35%
- B) 23,88%
- C) 24,75%
- D) 24,90%

Questão 44

A análise das estruturas de alvenaria pode ser realizada considerando-se um comportamento elástico-linear para os materiais, mesmo para a verificação de estados-limite últimos. A consideração aproximada da não linearidade física pode ser realizada admitindo a rigidez dos elementos estruturais. A dispersão de qualquer ação vertical concentrada ou distribuída sobre um trecho de um elemento ocorre por uma inclinação α , em relação ao plano horizontal, podendo-se utilizar essa especificação tanto para a determinação da parte de um elemento que, efetivamente, trabalha para resistir a uma ação quanto para a parte de um carregamento que, eventualmente, atue sobre um elemento, conforme ilustra a imagem a seguir:



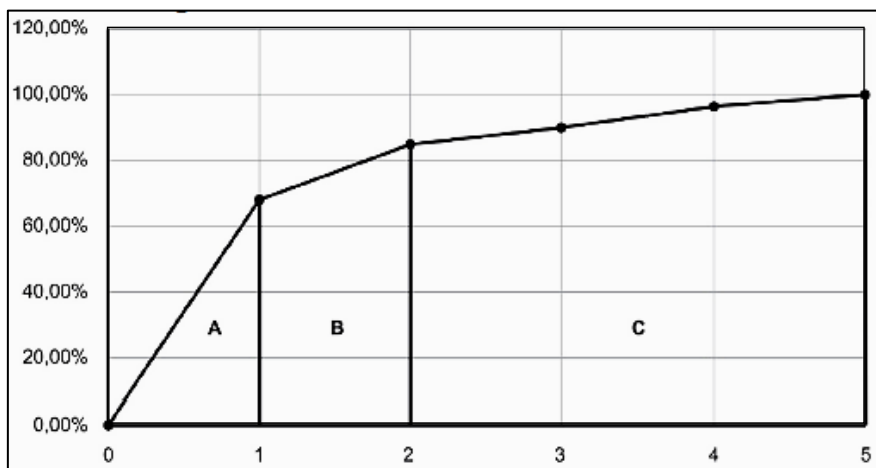
Infere-se que o valor de α é igual a:

- A) 15°
- B) 30°
- C) 45°
- D) 60°

Questão 45

Observe a tabela e o gráfico a seguir:

Atividade	Custo (10³ x R\$)	Porcentagem	Porcentagem acumulada	Região
2 - Alvenaria	120	67,80	68,80	A
4 - Piso	30	16,95	84,75	B
1 - Locação	10	5,65	90,40	C
3 - Cobertura	10	5,65	96,05	C
5 - Limpeza	7	3,95	100	C



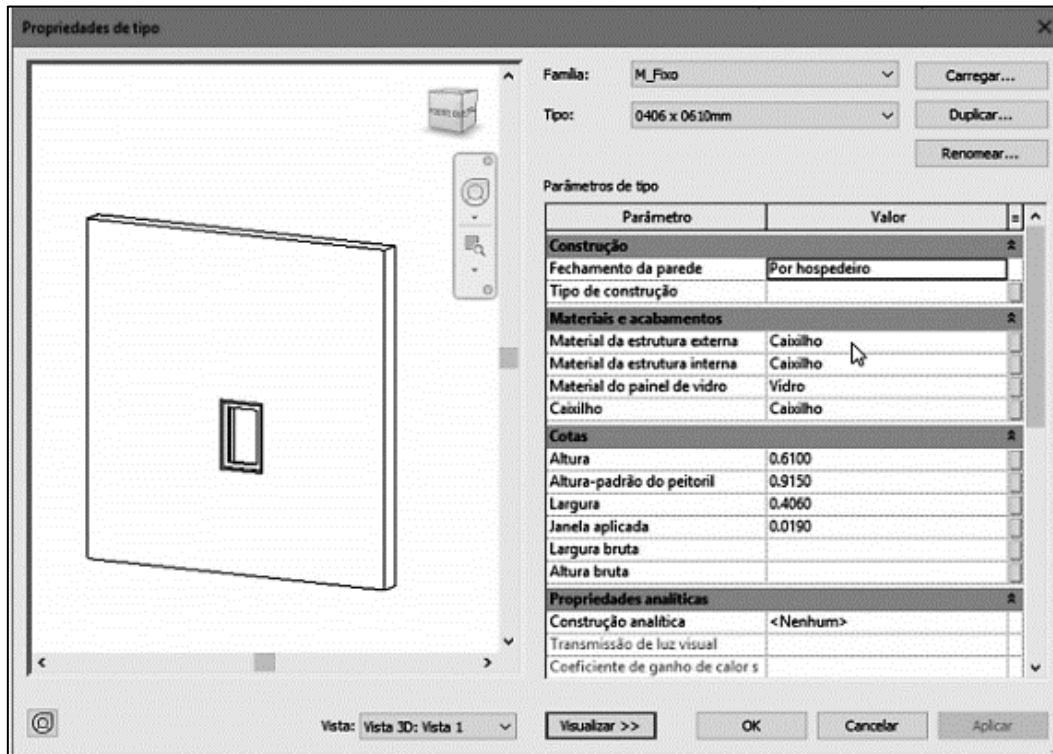
(PINHEIRO; CRIVELARO, 2014.)

A curva ABC é muito útil para o administrador de uma obra, pois permite que ele tenha atenção às atividades mais onerosas. A classificação das atividades é feita em ordem decrescente de custos conforme a tabela, constando, também, a porcentagem simples e acumulada de cada atividade já organizada em categorias por região. De acordo com a tabela e o gráfico, assinale a afirmativa correta.

- A) A atividade 5 terá grande representatividade na curva ABC.
- B) Deve-se dar atenção especial à atividade 2, por ser a mais onerosa.
- C) A soma dos custos da região C é a mais importante do gráfico para o administrador da obra.
- D) A atividade 1, por representar mais de 90% dos custos totais, é extremamente relevante para ao administrador da obra.

Questão 46

Observe a imagem a seguir:

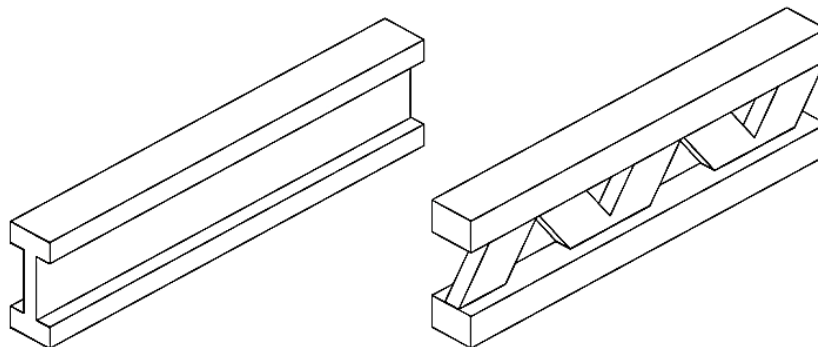


O software *revit architecture* é amplamente utilizado em empresas de engenharia e arquitetura para a confecção de projetos diversos, a fim de garantir qualidade e economia nas obras, pois um bom projeto resulta em bons serviços. A imagem faz parte de elementos do software *revit*, o qual traz as propriedades do tipo de:

- A) Portas.
- B) Forros.
- C) Janelas.
- D) Alvenarias.

Questão 47

São os elementos compostos de banzos de madeira maciça com entalhe para encaixe colado e prensado da alma, que pode ser em madeira maciça, compensada, aglomerada ou treliçada com elementos em madeira maciça, conforme indicado na imagem. Este tipo de viga de madeira deve ser fabricado de forma que mantenham suas características, definidas pelo fabricante, em condições de utilização em obras, tais como exposição à água, ao vapor de água e ao cimento. As madeiras utilizadas para a fabricação das vigas devem ser oriundas de reflorestamento, devendo ser tratadas com produtos químicos que não agridam o meio ambiente e que possibilitem o descarte como madeira não tratada. A carga admissível de utilização deve ser calculada, utilizando um coeficiente de segurança igual ou superior a 2,25, sobre a resistência última característica, ou qualquer outro efeito. O valor da resistência última característica deve ser obtido através de ensaios ou norma específica.



A imagem representa esquemas de madeira:

- A) De EPS.
- B) Glosada.
- C) Ratificada.
- D) Industrializada.

Questão 48

“Em tubulões encamisados, a camisa é concretada por trechos sobre a superfície do terreno (ou em escavação preliminar) e introduzida no terreno por escavação interna. Após introduzir um elemento no terreno, concretase o seguinte, e assim por diante, até atingir o comprimento final previsto. Para o dimensionamento estrutural devem ser considerados os seguintes coeficientes de ponderação: $\gamma_f = 1,4$; $\gamma_c = 1,4$; e, $\gamma_s = 1,15$. A armadura necessária pode ser colocada totalmente na camisa, ou parte nela e parte no núcleo. Quando o tubulão for escavado com uso de ar comprimido, a armadura transversal (estribos) deve ser calculada considerando-se uma pressão igual a _____ vezes a máxima pressão de trabalho prevista, desprezando-se empuxos externos de solo e água.” Assinale a alternativa que completa corretamente a afirmativa anterior.

- A) 0,5
- B) 0,75
- C) 1,0
- D) 1,5

Questão 49

O BIM (*Building Information Modeling*), ou Modelagem de Informação da Construção, permite diversos tipos de simulações tanto de processos quanto de produtos, o que possibilita que várias soluções possam ser previamente testadas e comparadas entre si, de modo relativamente fácil. O que tanto pode ser, por exemplo, a análise de diferentes propostas de cenários de aproveitamento em estudos de viabilidade quanto o estudo de fluxos de pessoas em um local público, o consumo de energia ou o sequenciamento na execução da obra. Isso é particularmente importante para o planejamento da obra, pois permite avaliar com bom grau de confiança se o cronograma físico proposto é realmente efetivo e viável. Estes aspectos resultam nos principais ganhos que as organizações de projeto podem obter em decorrência da implantação de processo de projeto BIM. Diante do exposto, assinale a afirmativa INCORRETA.

- A) Aumento de revisões, a principal causa de retrabalho; alguns estudos chegam a indicar 10% de aumento.
- B) Maior produtividade; expressa em horas técnicas por metro quadrado de projeto. É razoável estimar um incremento de 25% a 50% a partir do momento que a equipe domina os processos.
- C) Redução de prazos de serviços (embora nas etapas iniciais do projeto haja um incremento de consumo de recursos, o qual é amplamente compensado nas etapas finais, sendo os prazos totais reduzidos em cerca de 25%).
- D) Potencial de oferta de novos serviços e produtos, tais como quantitativos de alta confiabilidade, animações *walkthrough* e experiências de realidade virtual etc., que, por sua vez, melhoram a competitividade e o posicionamento de mercado da empresa, assim como seu faturamento.

Questão 50

Ao utilizar equipamentos de guindar sobre base móvel, sua estabilidade deve ser garantida, assim como a da superfície onde será utilizado, atendendo às recomendações do fabricante ou do profissional legalmente habilitado. Devem ser mantidos o isolamento e a sinalização da área sob carga suspensa. Quando, no mesmo local, houver dois ou mais equipamentos de guindar com risco de interferência entre seus movimentos, deve haver sistema automatizado anticollisão instalado nos equipamentos ou sinaleiro capacitado e autorizado para coordenar os movimentos desses equipamentos. Considerando a utilização de equipamentos de guindar, os seguintes documentos, quando aplicáveis, devem ser disponibilizados no canteiro de obras, EXCETO:

- A) Projeto de fixação na edificação ou em estrutura independente.
- B) Comprovantes de capacitação e autorização do operador do equipamento de guindar em operação no local.
- C) Comprovantes de capacitação do sinaleiro/amarrador de cargas e do trabalhador designado para inspecionar plataformas em balanço para recebimento de cargas.
- D) Laudo de aterramento mecânico com medição ôhmica, conforme normas técnicas nacionais vigentes, elaborado por profissional legalmente habilitado e atualizado anualmente.

ATENÇÃO



NÃO É PERMITIDA a anotação das respostas da prova em QUALQUER MEIO. O candidato flagrado nesta conduta poderá ser ELIMINADO do processo.







INSTRUÇÕES

É necessário o uso de máscara durante toda a prova. O álcool em gel se encontra disponível para o uso dos candidatos.

1. Somente será permitida a utilização de caneta esferográfica de tinta azul ou preta, feita de material transparente e de ponta grossa.
2. É proibida, durante a realização das provas, a comunicação entre os candidatos, bem como a utilização de máquinas calculadoras e/ou similares, livros, anotações, impressos ou qualquer outro material de consulta, protetor auricular, lápis, borracha ou corretivo. Especificamente, não será permitido ao candidato ingressar na sala de provas sem o devido recolhimento, com respectiva identificação, dos seguintes equipamentos: *bip*, telefone celular, *walkman*, agenda eletrônica, *notebook*, *palmtop*, *ipod*, *ipad*, *tablet*, *smartphone*, mp3, mp4, receptor, gravador, máquina de calcular, máquina fotográfica, controle de alarme de carro, relógio de qualquer modelo, pulseiras magnéticas e similares e etc.; o que não acarreta em qualquer responsabilidade do Instituto Consulplan sobre tais equipamentos.
3. Com vistas à garantia da segurança e da integridade do Processo Seletivo, no dia da realização das provas escritas os candidatos serão submetidos ao sistema de detecção de metais na entrada e na saída de sanitários. Excepcionalmente, poderão ser realizados, a qualquer tempo durante a realização das provas, outros procedimentos de vistoria além do descrito.
4. **O Caderno de Provas consta de 50 (cinquenta) questões de múltipla escolha para os cargos de Nível Superior Completo e 1 (uma) Prova Discursiva, (Estudo de Caso) para os cargos de Analista Jr – Advogado; Analista Júnior – Publicidade e Propaganda; Analista Júnior – Marketing; e, Analista Júnior – Eventos e Relações Públicas e uma Prova Discursiva (Produção de Release) para o cargo de Analista Júnior – Comunicação; e, 40 (quarenta) questões de múltipla escolha para os cargos de Nível Médio e Médio Técnico.**
5. Ao receber o material de realização das provas, o candidato deverá conferir atentamente se o Caderno de Provas contém o número previsto de questões, se corresponde à atuação na qual está concorrendo, assim como se os dados informados no Cartão de Respostas (Gabarito) e na Folha de Textos Definitivos (Prova Discursiva) estão corretos. Caso os dados estejam incorretos, ou o material esteja incompleto ou, ainda, apresente qualquer imperfeição, o candidato deverá informar tal ocorrência ao Fiscal de Aplicação.
6. A prova terá duração de: 4h30min para os cargos de Analista Júnior – Advogado; Analista Júnior – Comunicação; Analista Júnior – Publicidade e Propaganda; Analista Júnior – Eventos e Relações Públicas; e, Analista Júnior – Marketing. A prova terá a duração de 3h30min para os demais cargos. Este período abrange a assinatura e a transcrição das respostas para o Cartão de Respostas (Gabarito), bem como para Folha de Textos Definitivos (Prova Discursiva).
7. **As questões das provas objetivas são do tipo múltipla escolha, com 4 (quatro) alternativas (A a D) e uma única resposta correta. Ao terminar a prova, o candidato, obrigatoriamente, deverá devolver ao Fiscal de Aplicação o Cartão de Respostas (Gabarito) e a Folha de Textos Definitivos (Prova Discursiva) devidamente assinado em local específico.**
8. Os Fiscais de Aplicação não estão autorizados a emitir opinião e a prestar esclarecimentos sobre o conteúdo das provas. Cabe única e exclusivamente ao candidato interpretar as questões e decidir pela opção de resposta.
9. Não é permitida a anotação de informações relativas às respostas (cópia de gabarito) no Cartão de Confirmação da Inscrição (CCI) ou em qualquer outro meio.
10. O candidato somente poderá se retirar do local de realização das provas escritas levando o Caderno de Provas no decurso dos últimos 30 (trinta) minutos anteriores ao horário previsto para o seu término. O candidato poderá se retirar do local de realização das provas somente a partir dos 90 (noventa) minutos após o início de sua realização; contudo, não poderá levar o Caderno de Provas.
11. Os 3 (três) últimos candidatos de cada sala só poderão sair juntos. Caso algum desses candidatos insista em sair do local de aplicação das provas antes de autorizado pelo Fiscal de Aplicação, deverá ser lavrado o Termo de Ocorrência, assinado pelo candidato e testemunhado pelos 2 (dois) outros candidatos, pelo Fiscal de Aplicação da sala e pelo Coordenador da Unidade de Provas, para posterior análise da Comissão de Acompanhamento do Processo Seletivo.

RESULTADOS E RECURSOS

- Os gabaritos oficiais preliminares serão divulgados na *internet*, no endereço eletrônico www.institutoconsulplan.org.br, a partir das 16h00min da segunda-feira subsequente à realização das provas escritas objetivas de múltipla escolha.
- O candidato que desejar interpor recursos contra os gabaritos oficiais preliminares das provas objetivas disporá de 1 (um) dia útil, a partir do dia subsequente ao da divulgação (terça-feira), em requerimento próprio disponibilizado no *link* correlato ao Processo Seletivo no endereço eletrônico www.institutoconsulplan.org.br.
- A interposição de recursos poderá ser feita via *internet*, através do Sistema Eletrônico de Interposição de Recursos, pelo candidato, ao fornecer os dados referentes à sua inscrição, apenas no prazo recursal, ao Instituto Consulplan, conforme as disposições contidas no endereço eletrônico www.institutoconsulplan.org.br, no *link* correspondente ao Processo Seletivo.