

# FUNDAÇÃO PARQUE TECNOLÓGICO ITAIPU-BRASIL

**PROCESSO SELETIVO  
Nº 01/2022**



**FPTI**

Fundação Parque  
Tecnológico Itaipu

**PROFISSIONAL DE ENGENHARIA JR –  
MECÂNICA**

**Tarde**

**Tipo 1 - BRANCA**

Organizadora:



**INSTITUTO**  
CONSULPLAN

**CARGO: PROFISSIONAL DE ENGENHARIA JR – MECÂNICA**

**CONHECIMENTOS COMUNS**

**LÍNGUA PORTUGUESA**

**Soluções para a sociedade**

O conceito de inovação é amplo e pode ser visto sob diferentes aspectos. Inovar é introduzir novidades ou mudanças em algo, transformando uma ideia em solução com criatividade.

Sob o ponto de vista empresarial ou industrial, uma das melhores definições de inovação foi dada pelo escritor e professor austríaco *Peter Drucker*, um dos maiores pensadores sobre os efeitos da globalização na economia e nas organizações. Segundo ele, inovar é simplesmente a habilidade de transformar algo já existente em um recurso que gere riqueza.

Numa visão mais aplicada, o superintendente de Inovação do Serviço Nacional de Aprendizagem Industrial (SENAI), Jefferson Gomes, considera que as grandes inovações que surgiram e continuam surgindo no mundo são resultado da luta do ser humano contra três problemas: a fome, as pestes [doenças] e a falta de segurança. A partir daí nasceram a biotecnologia, a inteligência artificial, a bionanotecnologia e muitas outras inovações relacionadas às necessidades da sociedade atual, que naturalmente exige mais mudanças no mundo. [...]

Especialistas acreditam que, nos próximos anos, inteligência artificial, Big Data e 5G impulsionarão, de vez, a *Internet das Coisas*, seja em nossos lares, em hospitais ou em cidades inteligentes. Entretanto, com isso, surgem outras preocupações, como a necessidade de regulamentar globalmente a proteção de dados e promover tecnologias mais sustentáveis para o planeta.

(Disponível em:

<https://noticias.portaldaindustria.com.br/noticias/inovacao-e-tecnologia/a-inovacao-nossa-de-cada-dia/>. Adaptado. Acesso em: 11/10/2021.)

**Questão 01**

**Pode-se inferir do texto que:**

- A) A fome, as pestes e a falta de segurança são questões de fundamental importância para que as inovações continuem surgindo em nossa sociedade.
- B) A generalidade atribuída à caracterização do conceito de inovação no texto constitui um fator que minimiza sua real importância na sociedade contemporânea.
- C) Inovação é uma prática que está diretamente relacionada tão somente ao novo na busca de soluções que tenham como objetivo sanar as necessidades da sociedade coletivamente.
- D) Diante da aceleração da tecnologia na busca de soluções há questões que se levantam no intuito de resguardar a sociedade diante da possibilidade do surgimento de necessidades advindas de tais soluções.

**Questão 02**

**Considerando as ferramentas de coesão textual utilizadas, indique a afirmativa correta.**

- A) A forma nominal “*ele*” (2º§) refere-se ao professor austríaco *Peter Drucker*.
- B) No último parágrafo, a forma pronominal “*isso*” antecipa as informações que serão acrescentadas.
- C) As três ocorrências do pronome “*que*” no 3º§ são empregadas com o objetivo de referenciar termo antecedente.
- D) No 2º§ do texto, em “*que gere riqueza*” o pronome empregado retoma a informação introduzida além de exercer a função de sujeito da oração.

**Questão 03**

**A correção do texto assim como o seu sentido original seriam preservados caso o trecho “Especialistas acreditam que, nos próximos anos, inteligência artificial, Big Data e 5G impulsionarão, de vez, a Internet das Coisas, seja em nossos lares, em hospitais ou em cidades inteligentes.” (4º§) apresentasse a seguinte reescrita:**

- A) Nos próximos anos, especialistas acreditam que inteligência artificial, Big Data e 5G darão o necessário impulso a *Internet das Coisas*, seja em nossos lares, em hospitais ou em cidades inteligentes.
- B) Especialistas acreditam: nos próximos anos, inteligência artificial, Big Data e 5G serão impulsionados de vez, assim como a *Internet das Coisas*, seja em nossos lares, em hospitais ou em cidades inteligentes.
- C) Sabe-se que especialistas acreditam no impulsionamento da inteligência artificial, Big Data e 5G de vez nos próximos anos, a *Internet das Coisas*, seja em nossos lares, em hospitais ou em cidades inteligentes.
- D) Nos próximos anos, inteligência artificial, Big Data e 5G impulsionarão, definitivamente, a *Internet das Coisas*, seja em nossos lares, em hospitais ou em cidades inteligentes; é o que afirmam acreditar especialistas.

**Questão 04**

**No 3º§ do texto apresentado, o autor utiliza um recurso da argumentação que tem como objetivo:**

- A) Validar a tese defendida.
- B) Enfatizar um nome em particular.
- C) Relacionar inovação e necessidade.
- D) Ressaltar os problemas da humanidade.

**Questão 05**

**Considerando os trechos destacados, assinale aquele em que a forma verbal empregada NÃO apresenta transitividade verbal como nos demais.**

- A) “[...] em um recurso que gere riqueza.” (2º§)
- B) “que naturalmente exige mais mudanças no mundo. [...]” (3º§)
- C) “Inovar é introduzir novidades ou mudanças em algo, [...]” (1º§)
- D) “Jefferson Gomes, considera que as grandes inovações [...]” (3º§)

**Questão 06**

Analizando o período a seguir: *“O conceito de inovação é amplo e pode ser visto sob diferentes aspectos.”* (1º§), pode-se afirmar que:

- I. As duas orações são sintaticamente independentes.
- II. A relação semântica expressa é a aditiva; sendo a segunda, uma ideia subsidiária.
- III. O conector “e” marca o tipo de relação semântica expressa entre os conteúdos das orações.
- IV. As orações que constituem o período em análise estão ligadas por conector chamado conjunção coordenativa.

**Está correto o que se afirma apenas em**

- A) IV.
- B) II e IV.
- C) I, II e III.
- D) I, III e IV.

**Questão 07**

O emprego do acento indicativo de crase em “[...] muitas outras inovações relacionadas às necessidades da sociedade atual, [...]” (3º§):

- A) É facultativo já que o substantivo “necessidades” foi empregado de modo indeterminado.
- B) É facultativo no caso do emprego do artigo “a” antecedendo a expressão “necessidade(s) de”.
- C) É obrigatório, já que o termo regente exige o emprego da preposição que se associa ao artigo definido que antecede “necessidades”.
- D) É obrigatório, devido à fusão da preposição que segue a forma verbal com o artigo definido feminino que precede o termo “necessidades”.

**Questão 08**

*“Sob o ponto de vista empresarial ou industrial, uma das melhores definições de inovação foi dada pelo escritor e professor austríaco Peter Drucker, [...]”* (2º§), o modo como o fato expresso pelo verbo foi representado no trecho anterior é o mesmo visto em:

- A) Encheram-se de pavor perante o ocorrido.
- B) Chegaremos no horário marcado como de costume.
- C) Alugamos casas e apartamentos: ótimas oportunidades!
- D) Diante da palavra dita, aqueles homens foram tocados pela fé.

**Questão 09**

O emprego das formas verbais “surgiram” e “continuam” em “[...] as grandes inovações que surgiram e continuam surgindo [...]” (3º§) justifica-se de acordo com a afirmativa:

- A) Indicam a indeterminação do sujeito da oração aplicando, assim, a 3ª pessoa do plural.
- B) Tal emprego caracteriza a generalização do surgimento das grandes inovações da sociedade.
- C) As formas verbais citadas têm sua concordância estabelecida com a característica indicada “grandes”.
- D) O agente da ação foi empregado no plural, devendo os verbos serem empregados na mesma pessoa e número.

**Questão 10**

*“Sob o ponto de vista empresarial ou industrial, uma das melhores definições de inovação foi dada pelo escritor e professor austríaco Peter Drucker, um dos maiores pensadores sobre os efeitos da globalização na economia e nas organizações.”* (2º§) Acerca do emprego da pontuação no trecho destacado anteriormente, assinale a afirmativa correta.

- A) A primeira vírgula empregada no trecho destacado justifica-se por separar orações coordenadas e é obrigatória.
- B) As vírgulas empregadas no trecho destacado podem ser substituídas por travessões ou parênteses mantendo-se as regras de pontuação.
- C) A vírgula após a expressão “professor austríaco Peter Drucker” é facultativa e foi empregada com o propósito de retificar informações acerca do professor citado.
- D) Ao ser deslocada para a posição entre “austríaco” e “Peter Drucker”, a expressão “um dos maiores pensadores sobre os efeitos da globalização na economia e nas organizações” deverá continuar separada por vírgulas.

**RACIOCÍNIO LÓGICO-MATEMÁTICO**

**Questão 11**

A secretaria do meio ambiente de uma determinada cidade possui cinco ambientalistas: Adriano, Betina, Cássia, Diogo e Elaine. Para analisarem a implementação de um novo projeto, os cinco profissionais marcaram uma reunião na prefeitura e cada um deles chegou em um horário diferente. Sabe-se que:

- Adriano não foi a primeira pessoa a chegar;
- Betina não foi a última pessoa a chegar; e,
- quando Cássia chegou, Adriano e Diogo já estavam presentes na reunião, mas Betina não tinha chegado ainda.

Considere as seguintes afirmativas:

- I. Adriano foi a segunda pessoa a chegar na reunião.
- II. Elaine chegou antes de Betina na reunião.
- III. Cássia foi a quarta pessoa a chegar na reunião.

**Está correto o que se afirma em**

- A) I, II e III.
- B) I, apenas.
- C) I e II, apenas.
- D) II e III, apenas.

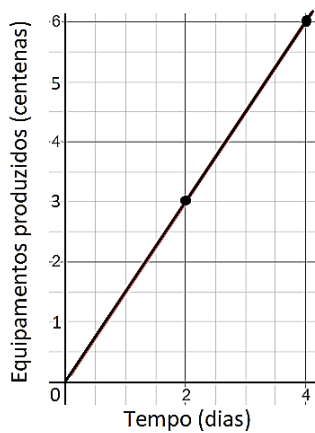
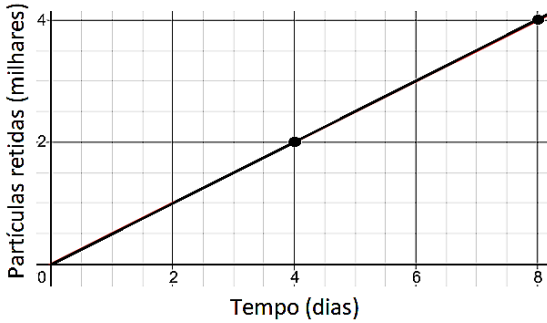
**Questão 12**

Manoela foi contratada para recuperar um solo fortemente acometido por uma grande queimada. Após o preparo do solo, importante para romper a camada compactada formada, Manoela fez uso de três fertilizantes (A, B e C) aplicados, respectivamente, a cada 4, 6 e 9 dias. Se no dia 10 de agosto, os três fertilizantes foram aplicados, ela voltará a aplicar simultaneamente os três fertilizantes no dia:

- A) 14 de setembro.
- B) 15 de setembro.
- C) 16 de setembro.
- D) 17 de setembro.

**Questão 13**

O proprietário de uma indústria de equipamentos instalou filtros de ar para diminuir os impactos ambientais gerados pelos resíduos liberados no processo de produção. Após a instalação dos filtros, o balanço obtido no último mês de produção forneceu os gráficos seguintes:



O número de equipamentos que devem ser produzidos nessa indústria para obter uma retenção de 14.000 partículas é:

- A) 42
- B) 84
- C) 4.200
- D) 8.400

**Questão 14**

Uma grande empresária está interessada na construção de imóveis em uma região que possui 4 bairros. Para isso, foi realizado um estudo para quantificar quantas famílias mudaram de um bairro para outro. Dessa forma, seria possível quantificar qual bairro recebeu o maior número de novas famílias. Considere a matriz A em que cada elemento  $a_{ij}$  representa o número de famílias que mudaram do bairro  $i$  para o bairro  $j$ , com  $i, j \in \{1, 2, 3, 4\}$ , em certo período.

$$A = \begin{bmatrix} 0 & 21 & 12 & 29 \\ 21 & 0 & 19 & 17 \\ 15 & 31 & 0 & 24 \\ 28 & 17 & 21 & 0 \end{bmatrix}$$

De acordo com a matriz A, qual bairro foi escolhido para o investimento da empresária?

- A) 1
- B) 2
- C) 3
- D) 4

**Questão 15**

Após um ano com intensas ações de preservação do meio ambiente, a prefeitura de uma cidade contabilizou o gasto anual. Sabe-se que no primeiro e décimo mês desse ano foram gastos, respectivamente, R\$ 125.000,00 e R\$ 116.000,00. Além disso, no mês de maio foi detectado o maior gasto do ano. A função que caracteriza esses gastos é uma parábola  $y = G(x)$ , onde  $x$  é o tempo em meses e  $G(x)$  é dado em milhares de reais. Qual das funções relacionadas representa a parábola  $G(x)$ ?

- A)  $G(x) = x^2 - 10x + 116$
- B)  $G(x) = -x^2 + 10x + 116$
- C)  $G(x) = 2x^2 - 20x + 116$
- D)  $G(x) = -2x^2 + 20x + 116$

**Questão 16**

Roberta instalou uma caixa d'água para abastecer sua residência. Sabe-se que essa caixa pode ter seu volume totalmente preenchido a partir de duas torneiras (I e II), que possuem vazões diferentes. Se somente a torneira I for aberta, a caixa estará completamente cheia em 4 horas. Por outro lado, se apenas a torneira II é utilizada, a caixa é preenchida em 6 horas. Em quanto tempo será possível preencher a caixa d'água se ambas as torneiras forem abertas simultaneamente?

- A) 1,2 hora.
- B) 2 horas.
- C) 2,4 horas.
- D) 3,6 horas.

**Questão 17**

Um engenheiro agrônomo foi contratado para aumentar a produtividade de alimentos em determinada região. Ao estudar a temperatura C medida em graus Celsius em função do tempo t dado em horas, notou que a relação entre essas variáveis é representada pela função  $C(t) = A + B\cos(t)$ , em que A e B são números reais. Sabendo-se que a menor e a maior temperaturas observadas foram, respectivamente, 14° C e 34° C, a expressão correta para  $C(t)$  é:

- A)  $C(t) = 24 + 10 \cos(t)$
- B)  $C(t) = 10 + 24 \cos(t)$
- C)  $C(t) = 14 + 34 \cos(t)$
- D)  $C(t) = 34 + 14 \cos(t)$

**Questão 18**

Após o desmatamento criminoso de uma floresta, 6 espécies diferentes de aves foram socorridas e serão abrigadas em um refúgio biológico para receberem os cuidados veterinários necessários. No deslocamento até esse refúgio, todos os 6 animais foram organizados em uma fila. Dentre as espécies, há um gavião, um tucano e uma arara que precisam estar alocados nas três primeiras posições, mas não necessariamente nessa ordem. De quantas maneiras as aves podem ser posicionadas atendendo a essa restrição?

- A) 6
- B) 18
- C) 24
- D) 36

**Questão 19**

Ao colocar uma placa na rua pedindo que as pessoas não joguem lixo em sua propriedade, o proprietário de um grande terreno baldio tem notado menos transtornos quando visita o local. Sabendo que a probabilidade de uma pessoa notar uma placa de aviso é  $\frac{1}{2}$ , qual o número mínimo de placas que devem ser adicionadas na rua para que a probabilidade de uma pessoa perceber pelo menos uma das placas instaladas seja superior a  $\frac{99}{100}$ ?

- A) 5
- B) 6
- C) 7
- D) 8

**Questão 20**

Os gestores de determinadas empresas foram questionados se seus locais de trabalho praticam três ações simples de sustentabilidade:

- I. instalação de um sistema de reciclagem de resíduos;
- II. desligamento de tudo que não está sendo utilizado na empresa; e,
- III. substituição de aparelhos antigos.

Após a entrevista com os gestores, foram obtidos os seguintes resultados:

Ações praticadas	Gestores
I	150
II	120
III	100
I e II	45
II e III	25
I e III	36
I, II e III	20
Nenhuma	60

Nesse contexto, quantos gestores foram entrevistados?

- A) 284
- B) 344
- C) 428
- D) 556

**CONHECIMENTOS GERAIS**

**Questão 21**



(Disponível em: <https://brasil.elpais.com/internacional/2020-09-07/black-lives-matter-o-rumo-incerto-do-grande-movimento-antirracista.htm>.)

O movimento *Black Lives Matter* (Vidas Negras Importam), nascido nos EUA, durante o século XXI, denota mais um momento da história norte-americana no tocante à questão das minorias sociais. Por séculos, vários protagonistas tornaram-se vozes de liderança e mobilização por distintas causas que visavam, como consequência maior, ao fim da segregação e à busca por uma sociedade equitativa. Dos personagens apresentados a seguir, qual está vinculado à causa descrita, porém, não ligado diretamente à história estadunidense?

- A) Rosa Parks.
- B) Nina Simone.
- C) Desmond Tutu.
- D) Martin Luther King.

**Questão 22**

Eu entrei no governo com um objetivo: transformar o país, de uma sociedade dependente em uma sociedade autoconfiante, de uma nação dê-para-mim em uma nação faça-você-mesmo.

(Margaret Thatcher, ex-primeira-ministra da Grã-Bretanha. Disponível em: <https://epocanegocios.globo.com/Inspiracao/Vida/noticia/2013/04/8-frases-memoraveis-de-margaret-thatcher.html>.)

O nome de *Margaret Thatcher*, a “Dama de Ferro”, tornou-se sinônimo das intensas mudanças vividas na Europa e, por extensão, no mundo durante os anos 80/90, do século XX. Considerando a citação evidenciada, o modelo político de Estado criticado e defendido, respectivamente, são:

- A) Marxista / Industrialista.
- B) Socialismo / Liberalismo.
- C) Comunismo / Mercantilismo.
- D) Bem-Estar Social / Neoliberalismo.

**Questão 23**

O dramaturgo alemão *Bertolt Brecht*, no epílogo da peça ‘A resistível ascensão de Arturo Ui’, afirmava: ‘ainda está fecundo e procriando o ventre de onde isso veio engatinhando’. Sua praxis é uma síntese dos experimentos teatrais de *Erwin Piscator* e *Vsevolod Emilevitch Meyerhold*, do conceito de estranhamento do jornalista russo *Viktor Chklovski*, do teatro chinês e do teatro experimental da Rússia soviética, entre os anos 1917-1926. Seu trabalho como artista concentrou-se na crítica artística ao desenvolvimento das relações humanas no sistema capitalista.

(Disponível em: <http://editoraunesp.com.br/blog/a-dramaturgia-de-bertolt-brecht>. Adaptado.)

De acordo com os textos elucidados e considerando que a obra de *Brecht* é um ato de oposição aos contextos, principalmente, das décadas de 30/40 do século XX, a afirmativa no epílogo de “A resistível ascensão de Arturo Ui” faz menção ao:

- A) Nazismo.
- B) Socialismo.
- C) Liberalismo.
- D) Keynesianismo.

**Questão 24**

O ano de 2022 irá celebrar o bicentenário de nossa independência (07/09/1822). Assim, na segunda metade do século XX, o artista brasileiro Nei Leandro de Castro produziu o poema-cartaz a seguir:



(Disponível em: <http://cafelivroearte.blogspot.com/2013/02/a-arte-de-vanguarda.html>.)

Atentando para os elementos gráficos da obra, bem como para os processos históricos brasileiros, depreende-se que a natureza principal da crítica é:

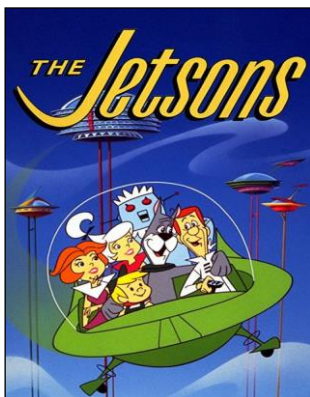
- A) Social.
- B) Política.
- C) Cultural.
- D) Econômica.

**Questão 25**

Lançado em 1962 e relançado com novos episódios em 1985, o clássico desenho animado ‘Os Jetsons’ mostrava como seria a vida de uma família no futuro, com tudo que as modernidades do século XXI poderiam trazer. Bem, ainda falta um tanto até chegarmos a época retratada no desenho, mas muita coisa comum na rotina dos Jetsons já virou realidade em 2020. Sabe o seu relógio inteligente? Estava lá. Esteiras rolantes em todo lugar? Também. E robô que cuida de tudo na casa? Bem, ainda não chegamos a tanto, mas os aspiradores-robô já são um adiantado.

(Disponível em:

<https://www.uol.com.br/tilt/noticias/redacao/2020/05/04/11-previsoes-que-os-jetsons-acertaram-sobre-a-tecnologia-no-seculo-21.htm>.)



(Disponível em: <https://www.adorocinema.com/series/serie-5027/foto-detalhada/?cmediafile=21509689>.)

A possibilidade de uma interação virtual que aproxime a humanidade do real, integrando todas as formas e plataformas de relacionamentos já é uma aposta das grandes empresas do setor, como o Facebook e a Microsoft. Tal interação tecnológica de mundos síncronos é conhecida como:

- A) Alfaverso.
- B) Deltaverso.
- C) Metaverso.
- D) Omicronverso.

**Questão 26**

Eu me lembro muito bem do dia em que eu cheguei  
Jovem que desce do norte pra cidade grande  
Os pés cansados e feridos de andar légua tirana...nana  
(...)

Pois o que pesa no norte, pela lei da gravidade,  
disso Newton já sabia! Cai no sul grande cidade  
São Paulo violento, Corre o rio que me engana...nana iiiii  
Copacabana, zona norte  
e os cabarés da Lapa onde eu morei

(Disponível em: <https://www.vagalume.com.br/belchior/fotografia-3x4.html>. Belchior. Fragmento.)

A música “Fotografia 3X4”, de Belchior, descreve de forma pontual um processo característico do desenvolvimento econômico brasileiro, intensificado, principalmente, entre as décadas de 40 e 80 do século XX. Tal processo histórico traduz:

- A) Procedimento econômico impulsionado pela crescente especulação imobiliária no Sudeste brasileiro.
- B) Demanda de mão de obra qualificada na nascente indústria nacional, canalizada no Centro-Oeste do país.
- C) Fluxo migratório movido por uma “migração de cérebros” no eixo Norte-Sul para fomentar o então progresso nacional.
- D) Busca por melhores condições de vida de uma parcela da população do Norte em direção ao eixo Sudeste-Sul do país.

**Questão 27**

Autorretrato na fronteira entre o México e os Estados Unidos (1932)



(Disponível em: <https://www.culturagenial.com/frida-kahlo/>.)

O autorretrato da pintora mexicana Frida Kahlo revela uma característica perdurante nos países latino-americanos ainda na contemporaneidade. Esse traço de continuidade é perceptível em:

- A) Intensas disparidades e conflitos sociais.
- B) Estagnação econômica agroexportadora.
- C) Poder concentrado dos grandes latifundiários.
- D) Fusão de elementos tradicionais e de modernidade.

**Questão 28**

Em 2021, Caetano Veloso lançou a música “Anjos Tronchos”, cuja letra da canção apresenta os versos abaixo:

Agora a minha história é um denso algoritmo  
Que vende venda a vendedores reais  
Neurônios meus ganharam novo outro ritmo  
E mais e mais e mais e mais e mais  
(...)

Um post vil poderá matar  
Que é que pode ser salvação?  
Que nuvem, se nem espaço há  
Nem tempo, nem sim nem não  
Sim: nem não

(Disponível em: <https://www.vagalume.com.br/caetano-veloso/anjos-tronchos.html>.)

O excerto em destaque faz referência a qual aspecto das relações sociais contemporâneas?

- A) Adequação das tecnologias às demandas da realidade.
- B) Uso indiscriminado das tecnologias por todos os países.
- C) Regulação e controle das tecnologias diante das informações.
- D) Produção de tecnologias visando manter a pluralidade de pensamentos.

**Questão 29**

O que está por trás do ‘Baile de Favela’ apresentado por Rebeca Andrade na Olimpíada de Tóquio

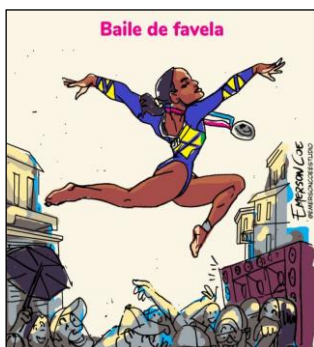
Um dos principais ritmos da periferia paulistana, o funk de MC João veio acompanhado do clássico “Tocata e Fuga”, de Johann Sebastian Bach.

Rebeca Andrade fez história nesta quinta-feira (29), ao levar “Baile de Favela” ao pódio da Olimpíada de Tóquio. A ginasta conquistou a medalha de prata na final individual geral da ginástica artística. Mas sua trajetória com o funk no solo começou em 2016, quando o coreógrafo da seleção brasileira Rhony Ferreira viu no ritmo uma oportunidade.

Um dos principais sons da periferia paulistana, o funk traz representatividade para alguns atletas como Rebeca. Mas ele não estava sozinho na composição para a apresentação da ginasta. A música de MC João veio acompanhada do clássico “Tocata e Fuga”, de Johann Sebastian Bach, um dos principais nomes na música erudita. A produção ficou a cargo do maestro Misa Jr.

(Disponível em:

[https://cultura.uol.com.br/olimpiadas/noticias/2021/07/29/631\\_o-que-esta-por-tras-do-baile-de-favela-apresentado-por-rebeca-andrade-na-olimpiada-de-toquio.html](https://cultura.uol.com.br/olimpiadas/noticias/2021/07/29/631_o-que-esta-por-tras-do-baile-de-favela-apresentado-por-rebeca-andrade-na-olimpiada-de-toquio.html).)



(Disponível em: <https://dol.com.br/charge-do-dia/665189/baile-de-favela-rebeca-andrade-e-prata?d=1>.)

A arte, nas suas mais distintas manifestações, historicamente, foi um instrumento de resistência cultural. A ideia proposta de associar elementos populares com eruditos e estrangeiros já havia sido preconizada pelo Modernismo brasileiro, em 1922. No panorama eferescente da cultura brasileira, qual movimento melhor traduziu tal ideário?

- A) Antropofagia.
- B) Escola da Anta.
- C) Verde-Amarelismo.
- D) Marcha contra a Guitarra Elétrica.

**Questão 30**

Tecendo a manhã

Um galo sozinho não tece uma manhã: ele precisará sempre de outros galos. De um que apanhe esse grito que ele e o lance a outro; de um outro galo que apanhe o grito que um galo antes e o lance a outro; e de outros galos que com muitos outros galos se cruzem os fios de sol de seus gritos de galo, para que a manhã, desde uma teia tênue, se vá tecendo, entre todos os galos.

(João Cabral de Melo Neto. Disponível em:

<https://www.escritas.org/pt/t/11508/tecendo-a-manha>.)

O poema de João Cabral de Melo Neto apresenta um expoente fundamental para as mobilizações e transformações sociais de forma atemporal. O termo que melhor traduz esse expoente é:

- A) Povo.
- B) União.
- C) Grupo.
- D) Multidão.

**CONHECIMENTOS ESPECÍFICOS**

**CONHECIMENTOS DO CARGO E ATUAÇÃO**

**Questão 31**

A injeção eletrônica de combustível em motores diesel tem como objetivo satisfazer as exigências muito severas de proteção do meio ambiente. Para isso, foi desenvolvido um sistema eletrônico de comando de injeção. Um módulo de comando recebe sinais do pedal do acelerador e de sensores instalados no motor. Os sensores detectam as informações de funcionamento do motor e enviam para o módulo de comando. Com isso, a injeção de combustível é alterada de acordo com a solicitação e a rotação do motor. “Considerando o exposto, é correto afirmar que as unidades injetoras são comandadas \_\_\_\_\_ pela árvore de comando na cabeça dos cilindros e \_\_\_\_\_ pelo módulo de comando.” Assinale a alternativa que completa correta e sequencialmente a afirmativa anterior.

- A) eletricamente / eletronicamente
- B) eletronicamente / mecanicamente
- C) mecanicamente / eletronicamente
- D) mecanicamente / da mesma maneira – mecânica

**Questão 32**

O software para projetos AutoCAD® possui várias ferramentas para auxiliar o desenvolvimento de peças de desenho técnico mecânico. Tendo em vista tais ferramentas, relacione adequadamente os comandos aos seus respectivos recursos.

1. Explode.
  2. Offset.
  3. Extrude.
  4. Fillet.
  5. Trim.
- ( ) Arredonda e faz a concordância das arestas de objetos.  
 ( ) Quebra um objeto composto em seus objetos componentes.  
 ( ) Aparar objetos até que encontrem as arestas de outros objetos.  
 ( ) Cria círculos concêntricos, linhas paralelas e curvas paralelas.  
 ( ) Estende as cotas de um objeto 2D ou de uma face 3D para o espaço 3D.

A sequência está correta em

- A) 3, 1, 5, 4, 2.
- B) 4, 1, 5, 2, 3.
- C) 5, 4, 1, 2, 3.
- D) 4, 5, 1, 3, 2.

**Questão 33**

Ensaaios não-destrutivos são utilizados para detectar e avaliar falhas sem comprometer a função do material ou equipamento. Sobre os tipos de ensaios, assinale a afirmativa correta.

- A) A temperatura em um ensaio por líquidos penetrantes deve ser mantida acima da temperatura ambiente.
- B) A vantagem do ensaio de correntes parasitas é que ele pode ser empregado em todos os tipos de materiais.
- C) Em ensaios por partículas magnéticas, a presença de óleo ou graxa na superfície não influencia na mobilidade das partículas magnéticas.
- D) Quando defeitos paralelos à superfície da peça devem ser detectados, o ensaio ultrassônico mais utilizado é o de feixe reto ou longitudinal.

**Questão 34**

Diferentes processos de soldagem são empregados para promover a união de metais, seja para a fabricação ou recuperação de peças. Sobre os tipos de soldagem, assinale a afirmativa correta.

- A) No processo de soldagem a arco elétrico com eletrodo revestido, o revestimento tem como uma de suas funções promover a formação de gases.
- B) Na soldagem MIG/MAG, o arco elétrico é estabelecido entre um eletrodo metálico consumível e a peça; por isso, há a necessidade da remoção de escória.
- C) A soldagem TIG utiliza um eletrodo de tungstênio consumível para formar o arco elétrico e gases inertes para proteção contra a contaminação pela atmosfera.
- D) O processo de soldagem a arco plasma tem o arco elétrico restringido por um bocal constritor que limita o seu diâmetro e diminui a intensidade da fonte de calor.

**Questão 35**

Importantes máquinas extraem energia de um fluido na forma de trabalho (ou potência). Essas máquinas são denominadas:

- A) Turbinas.
- B) Compressores.
- C) Bombas centrífugas.
- D) Bombas de engrenagens.

**Questão 36**

Algumas peças, devido a exigências de funcionamento, necessitam de arcar com mais de um ou, às vezes, variados processos de tratamentos térmicos e/ou termoquímicos, como é o caso de um pino de pistão (pino munhão). Devido ao tipo de trabalho que realiza, deve apresentar uma superfície enrijecida para resistir ao desgaste superficial, e um núcleo dúctil para que não fique frágil e tenha uma boa tenacidade, além de resistir às deformações elásticas impostas no funcionamento do motor.



Considere os três tratamentos nos pinos munhões: cementação, têmpera e revenimento para alívio de tensões. São consideradas características dos tratamentos térmicos e/ou termoquímicos:

- A) A cementação tem a finalidade de elevar o teor de carbono na superfície do pino, para torná-lo mais resistente ao desgaste. A têmpera é exigida para formação de uma estrutura martensítica na camada cementada. O revenimento é recomendado para aliviar as tensões provocadas pelo aquecimento e resfriamento da peça.
- B) A cementação tem a finalidade de elevar o teor de carbono no núcleo do pino, para torná-lo mais resistente ao desgaste. A têmpera é exigida para aumentar ainda mais a elevada resistência ao desgaste. O revenimento elimina as tensões residuais causadas pelo processo de têmpera que introduz nos pinos tensões internas.
- C) A cementação tem a finalidade de elevar o teor de nitretos na superfície do pino, para torná-lo mais resistente ao desgaste. A têmpera é exigida para aumentar a tenacidade e, com isso, aumentar a resistência ao desgaste. O revenimento consiste em retirar a formação de uma estrutura martensítica na camada cementada.
- D) A cementação tem a finalidade de elevar o teor de nitratos na superfície interna do furo dos pinos, para torná-lo mais resistente ao desgaste. A têmpera é exigida para aumentar ainda mais a elevada resistência à flexão. O revenimento propicia a retirada do excesso de nitratos; dessa forma, acalma a estrutura cristalina do metal.



**Questão 37**

Uma partícula se movimenta com velocidade (em m/s) definida pela equação a seguir:

$$v(t) = e^t - 4t$$

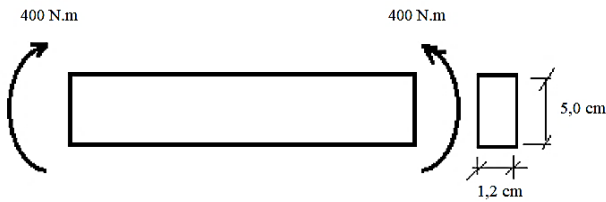
(Considere  $t$  o tempo em segundos.)

Calcule o deslocamento da partícula após 5s e assinale seu valor:

- A)  $e^5 - 20$
- B)  $e^5 - 50$
- C)  $e^5 - 51$
- D)  $5e^5 - 50$

**Questão 38**

Uma viga com seção transversal retangular com  $b = 1,2$  cm e  $h = 5,0$  cm é solicitada por um momento de 400 N . m.



Assinale, a seguir, o módulo das tensões nas extremidades.

- A) 20 MPa
- B) 80 MPa
- C) 167 MPa
- D) 240 MPa

**Questão 39**

Em determinada situação verificou-se que haviam dois motores elétricos em estoque; foram solicitados estudos para uso em uma bomba hidráulica, sendo que um seria um motor universal e o outro um motor de indução. Assinale a principal diferença entre o motor de corrente alternada universal e o motor de indução.

- A) O motor de indução não possui estator; o motor universal possui.
- B) O motor de indução tem rotor bobinado; o motor universal não o possui.
- C) O motor de indução não necessita de corrente elétrica para funcionar; o motor universal necessita da corrente elétrica.
- D) No motor de indução, a corrente no rotor é induzida pelo campo magnético variável do estator; no motor universal, a corrente vem da rede elétrica.

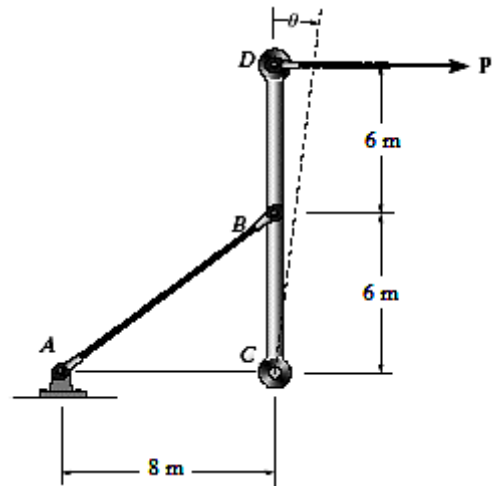
**Questão 40**

Engrenagens são elementos mecânicos que se ligam a eixos para gerar rotação e torque e transmitir movimento. Sobre os tipos de engrenagens, assinale a afirmativa INCORRETA.

- A) Sem-fim: transmite movimento entre eixos paralelos ou intersectantes.
- B) Cilíndricas de dentes retos: transmitem movimento entre eixos paralelos.
- C) Helicoidais: transmitem movimento entre eixos paralelos e não paralelos.
- D) Cônicas de dentes retos: transmitem movimento entre eixos que se intersectam.

**Questão 41**

Na ausência de forças externas, o cabo AB do mecanismo representado não está esticado. Observe:

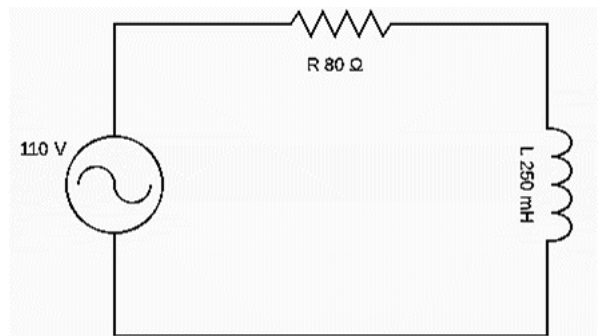


Se uma força  $P$  for aplicada à extremidade  $D$  do elemento e provocar uma rotação  $\theta = 30^\circ$ , qual será a deformação normal no cabo?

- A)  $2\sqrt{37}$
- B)  $5 - \sqrt{37}$
- C)  $\frac{\sqrt{37} - 5}{2}$
- D)  $\frac{\sqrt{37} - 5}{5}$

**Questão 42**

O circuito representado tem uma carga elétrica constituída por resistência e impedância indutiva. Sabe-se que a frequência da fonte é 40 Hz e o ângulo de defasagem entre a tensão e a corrente fornecidas pelo gerador é  $30^\circ$ .



A potência ativa (em W) e a potência reativa (em VAR), considerando  $\pi = 3$  são, respectivamente:

- A)  $\frac{121}{2}$  e  $\frac{121}{2}\sqrt{3}$
- B)  $\frac{121}{2}\sqrt{3}$  e  $\frac{121}{2}$
- C)  $\frac{605}{14}\sqrt{3}$  e  $\frac{605}{14}$
- D)  $\frac{605}{14}$  e  $\frac{605}{15}\sqrt{3}$

**Questão 43**

Através de esforços que provocam a deformação do material, os processos de conformação mecânica modificam a sua geometria. Diferentes métodos podem ser empregados, dependendo do objetivo e das características do material. Sobre os processos de conformação, assinale a afirmativa correta.

- A) Na laminação, a redução da área de uma secção transversal é o resultado de tensões de cisalhamento elevadas.
- B) Entre as principais características da laminação estão a alta produtividade e o bom controle dimensional.
- C) A extrusão a frio é utilizada para obtenção de peças de precisão e grandes reduções de área em uma só etapa.
- D) No forjamento a quente, há o aumento da resistência da peça devido ao encruamento que o material sofre durante o processamento.

**Questão 44**

Atualmente, as ligas mais usadas para pistões são as de alumínio-silício e alumínio-cobre. Pelas suas boas características mecânicas e resistência ao desgaste, são as ligas de alumínio-silício as mais empregadas na fabricação de pistões. Nos casos em que o desempenho esperado do pistão é dependente de uma maior resistência ao desgaste ou de reduzidas folgas de montagem, recorre-se às ligas com teores mais altos de silício. Uma conciliação de características com propriedades mecânicas superiores é obtida pelo forjamento das ligas. Pistões forjados suportam condições mais severas de funcionamento e são empregados em motores de serviço pesado. Quando a resistência em altas temperaturas for requisito imprescindível, a alternativa é recorrer às de alumínio-cobre. Características especiais de resistência e excelente homogeneidade microestrutural são indicadas para pistões forjados dos motores de aviões. São consideradas propriedades mais importantes na escolha de uma liga para pistão, EXCETO:

- A) Massa específica e/ou densidade.
- B) Resistência ao desgaste; abrasividade.
- C) Resistência mecânica, especialmente a quente.
- D) Resistência à fratura diante do comportamento frágil.

**Questão 45**

Para a instalação de um motor em determinada máquina, verificou-se que seria necessário uma potência acima de 4 kW para essa máquina se tornar efetiva. O motor escolhido comercialmente foi um motor trifásico, que apresentava os seguintes dados de placa:

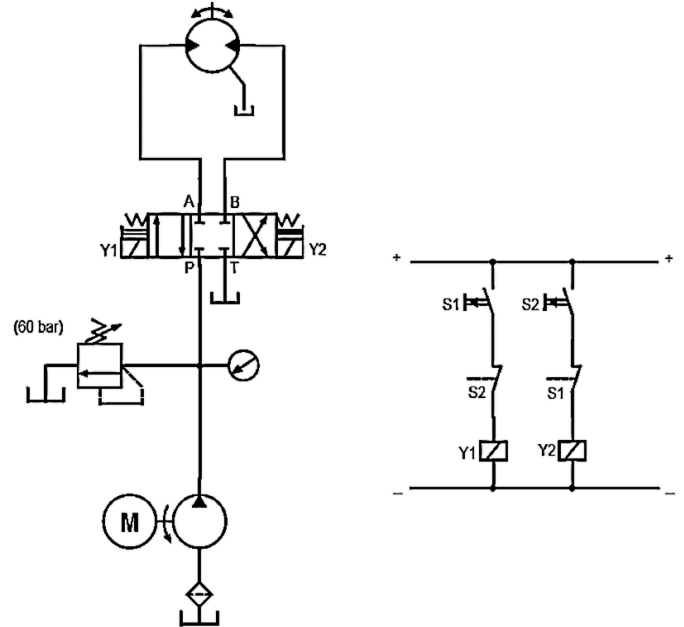
- P = 5,4 kW;
- U = 380 V;
- I = 9,5 A;
- F . P = 0,92.

Assinale o rendimento desse motor trifásico em plena carga.

- A)  $\eta \cong 0,54$
- B)  $\eta \cong 0,94$
- C)  $\eta \cong 0,94\%$
- D)  $\eta \cong 9,4\%$

**Questão 46**

O projeto de um circuito eletro-hidráulico para acionamento de um motor hidráulico bidirecional deverá girar no sentido horário, no anti-horário e parar a qualquer momento, utilizando dois botões de comando – um para o giro no sentido horário e outro para o sentido contrário. Quando os botões não estiverem acionados, o motor deverá permanecer parado.

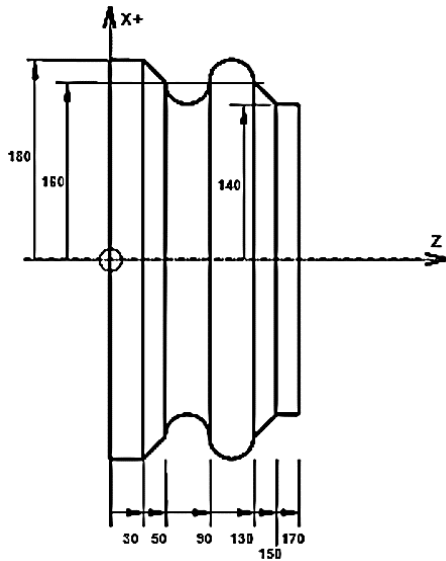


De acordo com o projeto eletro-hidráulico apresentado, assinale a afirmativa INCORRETA.

- A) Soltando-se o botão S1, seu contato normalmente aberto que havia fechado volta a abrir, interrompendo a passagem da corrente elétrica, o que desliga o solenoide Y1. Com o solenoide Y1 desligado, as molas centralizam o carretel da válvula direcional na posição que bloqueia o fluxo hidráulico, interrompendo o movimento do eixo do motor.
- B) Para se conseguir as duas funções exigidas do motor hidráulico, é necessário utilizar uma válvula direcional de duas posições de comando: uma para o giro no sentido horário, outra para o sentido anti-horário para indicar o sentido do fluxo hidráulico. A válvula direcional utilizada, neste caso, possui 4/3 vias, com posição central fechada, acionada por dois botões e centrada por molas.
- C) Acionando-se o botão S1, seu contato normalmente aberto fecha, permitindo a passagem da corrente elétrica que liga o solenoide Y1. Ao mesmo tempo, o contato normalmente fechado de S1, ligado em série com o contato aberto de S2, abre, impedindo que o solenoide Y2 seja energizado, enquanto Y1 estiver ligado. Com o solenoide Y1 em operação, a válvula direcional é acionada na posição paralela, fazendo com que o eixo do motor hidráulico gire no sentido horário.
- D) Acionando-se o botão S2, seu contato normalmente aberto fecha, permitindo a passagem da corrente elétrica que liga o solenoide Y2. Ao mesmo tempo, o contato normalmente fechado de S2, ligado em série com o contato aberto de S1, abre, impedindo que o solenoide Y1 seja energizado, enquanto Y2 estiver ligado. Com o solenoide Y2 em operação, a válvula direcional é acionada na posição cruzada, fazendo com que o eixo do motor hidráulico gire no sentido contrário, ou seja, anti-horário.

**Questão 47**

Para a usinagem em um torno CNC, foi exposto o desenho apresentado. Analise a programação CNC, comparando com o desenho, sabendo que a máquina CNC disponível possui torre traseira e o zero-peça está localizado no seguinte ponto indicado no desenho:



```
N10 G90 G00 X200. Z 190. S1500 M03
N20 G01 X140. Z170. F250
N30 Z150.
N40 X160. Z130.
N50?
N60?
N70 G01 X180. Z30.
N80 Z0.
N90 G00 X200. Z190. M05
N100 M30
```

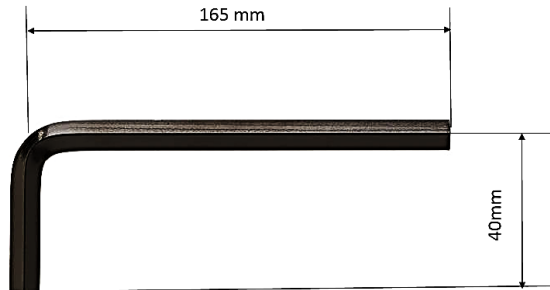
- A) N50 G03 X160. Z90. R20.  
N60 G02 Z50.R20.
- B) N50 G02 X160. Z90. R20.  
N60 G03 Z50.R20.
- C) N50 G03 X80. Z90. R20.  
N60 G02 Z50 R20.
- D) N50 G02 X80. Z90. R20.  
N60 G03 Z50. R20.

**Questão 48**

Para torquar um parafuso allen M12, de classificação 10.9, que possui uma resistência à tração máxima de, aproximadamente, 20.000 PSI; de acordo com a tabela, o torque de aperto recomendado para esse parafuso seria de 114,0 Nm.



A chave allen utilizada para tal aperto é 10 mm e tem as dimensões, conforme a imagem a seguir:



Para o torque indicado na tabela, qual a força necessária para o maior comprimento do “L” e para o lado menor da chave, respectivamente?

- A)  $F \cong 691 \text{ N}$  e  $F \cong 2850 \text{ N}$
- B)  $F \cong 69,1 \text{ N}$  e  $F \cong 285,0 \text{ N}$
- C)  $F \cong 6,91 \text{ N}$  e  $F \cong 28,50 \text{ N}$
- D)  $F \cong 6910 \text{ N}$  e  $F \cong 285 \text{ N}$

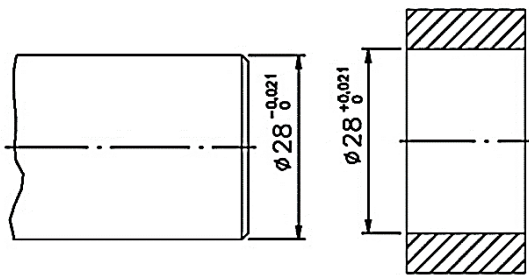
**Questão 49**

Todos os tipos de máquinas se desgastam naturalmente ao longo do que é chamada vida útil. A máquina nunca quebra totalmente de uma só vez, mas para de trabalhar quando alguma parte vital de seu conjunto se danifica. Este fenômeno é inevitável, de modo que nunca ocorre de uma máquina se recuperar, passando a operar como nova após ter apresentado uma falha operacional. **NÃO** condiz com a parte vital de uma máquina:

- A) Interior da máquina, nos comandos e controles.
- B) Interior da máquina, nos mecanismos de transmissão.
- C) Exterior da máquina em partes da fixação da máquina.
- D) Exterior da máquina em partes rodantes ou acessórios.

**Questão 50**

Para a montagem de um eixo maciço em uma bucha, a engenharia propôs no projeto uma montagem com o ajuste como indicado na imagem a seguir:



(Calcular os afastamentos inferior e superior do eixo e do furo.)

Assinale a alternativa que indica:  $A_s$ ;  $A_i$ ;  $a_s$ ;  $a_i$ ; respectivamente, indicando o tipo de ajuste da montagem.

- A)  $A_s = 28,21$ ;  $A_i = 28,00$ ;  $a_s = 28,00$ ;  $a_i = 27,79$ ; ajuste com folga.
- B)  $A_s = 28,021$ ;  $A_i = 28,000$ ;  $a_s = 28,021$ ;  $a_i = 28,000$ ; ajuste incerto.
- C)  $A_s = 28,021$ ;  $A_i = 28,000$ ;  $a_s = 28,000$ ;  $a_i = 27,979$ ; ajuste incerto.
- D)  $A_s = 28,000$ ;  $A_i = 27,979$ ;  $a_s = 28,000$ ;  $a_i = 27,979$ ; ajuste com interferência.

**ATENÇÃO**



**NÃO É PERMITIDA** a anotação das respostas da prova em QUALQUER MEIO. O candidato flagrado nesta conduta poderá ser ELIMINADO do processo.







## INSTRUÇÕES

**É necessário o uso de máscara durante toda a prova. O álcool em gel se encontra disponível para o uso dos candidatos.**

1. Somente será permitida a utilização de caneta esferográfica de tinta azul ou preta, feita de material transparente e de ponta grossa.
2. É proibida, durante a realização das provas, a comunicação entre os candidatos, bem como a utilização de máquinas calculadoras e/ou similares, livros, anotações, impressos ou qualquer outro material de consulta, protetor auricular, lápis, borracha ou corretivo. Especificamente, não será permitido ao candidato ingressar na sala de provas sem o devido recolhimento, com respectiva identificação, dos seguintes equipamentos: *bip*, telefone celular, *walkman*, agenda eletrônica, *notebook*, *palmtop*, *ipod*, *ipad*, *tablet*, *smartphone*, mp3, mp4, receptor, gravador, máquina de calcular, máquina fotográfica, controle de alarme de carro, relógio de qualquer modelo, pulseiras magnéticas e similares e etc.; o que não acarreta em qualquer responsabilidade do Instituto Consulplan sobre tais equipamentos.
3. Com vistas à garantia da segurança e da integridade do Processo Seletivo, no dia da realização das provas escritas os candidatos serão submetidos ao sistema de detecção de metais na entrada e na saída de sanitários. Excepcionalmente, poderão ser realizados, a qualquer tempo durante a realização das provas, outros procedimentos de vistoria além do descrito.
4. **O Caderno de Provas consta de 50 (cinquenta) questões de múltipla escolha para os cargos de Nível Superior Completo e 1 (uma) Prova Discursiva, (Estudo de Caso) para os cargos de Analista Jr – Advogado; Analista Júnior – Publicidade e Propaganda; Analista Júnior – Marketing; e, Analista Júnior – Eventos e Relações Públicas e uma Prova Discursiva (Produção de Release) para o cargo de Analista Júnior – Comunicação; e, 40 (quarenta) questões de múltipla escolha para os cargos de Nível Médio e Médio Técnico.**
5. Ao receber o material de realização das provas, o candidato deverá conferir atentamente se o Caderno de Provas contém o número previsto de questões, se corresponde à atuação na qual está concorrendo, assim como se os dados informados no Cartão de Respostas (Gabarito) e na Folha de Textos Definitivos (Prova Discursiva) estão corretos. Caso os dados estejam incorretos, ou o material esteja incompleto ou, ainda, apresente qualquer imperfeição, o candidato deverá informar tal ocorrência ao Fiscal de Aplicação.
6. A prova terá duração de: 4h30min para os cargos de Analista Júnior – Advogado; Analista Júnior – Comunicação; Analista Júnior – Publicidade e Propaganda; Analista Júnior – Eventos e Relações Públicas; e, Analista Júnior – Marketing. A prova terá a duração de 3h30min para os demais cargos. Este período abrange a assinatura e a transcrição das respostas para o Cartão de Respostas (Gabarito), bem como para Folha de Textos Definitivos (Prova Discursiva).
7. **As questões das provas objetivas são do tipo múltipla escolha, com 4 (quatro) alternativas (A a D) e uma única resposta correta. Ao terminar a prova, o candidato, obrigatoriamente, deverá devolver ao Fiscal de Aplicação o Cartão de Respostas (Gabarito) e a Folha de Textos Definitivos (Prova Discursiva) devidamente assinado em local específico.**
8. Os Fiscais de Aplicação não estão autorizados a emitir opinião e a prestar esclarecimentos sobre o conteúdo das provas. Cabe única e exclusivamente ao candidato interpretar as questões e decidir pela opção de resposta.
9. Não é permitida a anotação de informações relativas às respostas (cópia de gabarito) no Cartão de Confirmação da Inscrição (CCI) ou em qualquer outro meio.
10. O candidato somente poderá se retirar do local de realização das provas escritas levando o Caderno de Provas no decurso dos últimos 30 (trinta) minutos anteriores ao horário previsto para o seu término. O candidato poderá se retirar do local de realização das provas somente a partir dos 90 (noventa) minutos após o início de sua realização; contudo, não poderá levar o Caderno de Provas.
11. Os 3 (três) últimos candidatos de cada sala só poderão sair juntos. Caso algum desses candidatos insista em sair do local de aplicação das provas antes de autorizado pelo Fiscal de Aplicação, deverá ser lavrado o Termo de Ocorrência, assinado pelo candidato e testemunhado pelos 2 (dois) outros candidatos, pelo Fiscal de Aplicação da sala e pelo Coordenador da Unidade de Provas, para posterior análise da Comissão de Acompanhamento do Processo Seletivo.

## RESULTADOS E RECURSOS

- Os gabaritos oficiais preliminares serão divulgados na *internet*, no endereço eletrônico [www.institutoconsulplan.org.br](http://www.institutoconsulplan.org.br), a partir das 16h00min da segunda-feira subsequente à realização das provas escritas objetivas de múltipla escolha.
- O candidato que desejar interpor recursos contra os gabaritos oficiais preliminares das provas objetivas disporá de 1 (um) dia útil, a partir do dia subsequente ao da divulgação (terça-feira), em requerimento próprio disponibilizado no *link* correlato ao Processo Seletivo no endereço eletrônico [www.institutoconsulplan.org.br](http://www.institutoconsulplan.org.br).
- A interposição de recursos poderá ser feita via *internet*, através do Sistema Eletrônico de Interposição de Recursos, pelo candidato, ao fornecer os dados referentes à sua inscrição, apenas no prazo recursal, ao Instituto Consulplan, conforme as disposições contidas no endereço eletrônico [www.institutoconsulplan.org.br](http://www.institutoconsulplan.org.br), no *link* correspondente ao Processo Seletivo.