

CADERNO

247

FADENOR
FUNDAÇÃO DE APOIO AO DESENVOLVIMENTO DO ENSINO SUPERIOR DO NORTE DE MINAS

2 - 274 - 536

**CONCURSO PÚBLICO PARA PROVIMENTO DE CARGOS EFETIVOS
DA PREFEITURA MUNICIPAL DE MONTES CLAROS – MG**

EDITAL 2/2024

AGRUPAMENTO 1

Engenheiro Civil

ORIENTAÇÕES

- 01 - Este caderno contém questões do tipo múltipla escolha e discursiva.
- 02 - Verifique se o caderno contém falhas: folhas em branco, má impressão, páginas trocadas, numeração errada, etc. Encontrando falhas, levante a mão. O Fiscal o atenderá e trocará o seu caderno.
- 03 - Não marque mais de uma resposta para a mesma questão, nem deixe nenhuma delas sem resposta. Se isso acontecer, a resposta não será computada.
- 04 - Para marcar as respostas, use preferencialmente caneta esferográfica com tinta azul ou preta. **NÃO** utilize caneta com tinta vermelha. Assinale a resposta certa, preenchendo toda a área da bolinha.
- 05 - Tenha cuidado na marcação da Folha de Respostas, pois ela não será substituída em hipótese alguma.
- 06 - Confira e assine a Folha de Respostas, antes de entregá-la ao Fiscal. **NA FALTA DA ASSINATURA, A SUA PROVA SERÁ ANULADA.**
- 07 - Não se esqueça de assinar a Lista de Presenças.

OBS.: Candidatos com cabelos longos deverão deixar as orelhas totalmente descobertas durante a realização das provas. É proibido o uso de boné.

NOME:

Nº DO PRÉDIO:

SALA:

ASSINATURA

COTEC
CONCURSOS
TÉCNICOS

PROVA DE CONHECIMENTOS ESPECÍFICOS

QUESTÃO 01

De acordo com a NBR 6122 (Projeto e execução de fundações), os projetos de fundações devem assegurar que os elementos estruturais apresentem segurança contra os estados limites últimos e estados limites de serviço. Sobre a temática, marque a alternativa **CORRETA**.

- A) O estado limite último está associado a deformações excessivas que comprometem a utilização normal da construção. Para evitar o problema pode ser realizado teste de prova de carga, que objetiva caracterizar a deformabilidade do solo sob carregamento da fundação.
- B) A verificação da segurança de uma fundação deve ser feita na averiguação da ruptura dos materiais e do colapso da estrutura, uma vez que, observando esses critérios, é possível atender às especificações de desempenho do estado limite de serviço e do estado limite último.
- C) A perda de estabilidade global e a ruptura estrutural em razão de movimentos da fundação podem ser considerados como mecanismos que caracterizam o estado limite último.
- D) A verificação do estado de limite de serviço objetiva evitar o colapso parcial da obra, bem como o aparecimento de fissuras e vibrações excessivas na edificação.
- E) Para fundações em estacas, a determinação da tensão admissível (estado limite último) pode ser realizada a partir de métodos teóricos, semiempíricos e provas de carga sobre placa.

QUESTÃO 02

As fundações em estacas são consideradas elementos estruturais esbeltos, cravadas ou perfuradas por equipamentos ou ferramentas, cuja finalidade é transmitir as cargas a pontos resistentes do solo. Nesse sentido, podem ser classificadas quanto ao processo executivo em: estacas de deslocamento e estacas de substituição. Dentre as alternativas a seguir, assinale a opção que somente apresenta estacas de substituição.

- A) Escavada com lama, Strauss e Broca.
- B) Strauss, Broca e Franki.
- C) Hélice, Strauss e Metálica.
- D) Metálica, Franki e Escavada com lama.
- E) Franki, Metálica e Hélice.

QUESTÃO 03

Para elaboração de projetos de edificações deve ser executada campanha de investigação geotécnica preliminar, constituída no mínimo por sondagem a percussão (SPT), em função do tipo da estrutura, de suas características especiais e das condições geotécnicas do subsolo. Em relação ao número mínimo de furos de sondagens (SPT) a ser realizada em uma determinada obra, pode-se afirmar que:

- A) É de três (03), caso a área de projeção em planta da edificação tenha 300 m².
- B) É de três (03), caso a área de projeção em planta da edificação tenha 380 m².
- C) É de dois (02), caso a área de projeção em planta da edificação tenha 350 m².
- D) É de dois (02), caso a área de projeção em planta da edificação tenha 250 m².
- E) É de um (01), caso a área de projeção em planta da edificação tenha até 200 m².

QUESTÃO 04

A NBR 5410 estabelece uma série de medidas para segurança e proteção das instalações elétricas de baixa tensão. Entre elas, destaca-se a instalação de dispositivo de proteção de corrente diferencial-residual (dispositivo DR). No que diz respeito ao referido dispositivo, é **CORRETO** afirmar que:

- A) Apresenta finalidade de proteger os circuitos elétricos de sobrecargas nos condutores.
- B) O dispositivo DR, quando instalado de acordo com especificações da NBR 5410, é acionado ao identificar corrente de fuga inferior à sua sensibilidade.
- C) Os dispositivos DR de alta sensibilidade não são obrigatórios como proteção adicional em circuitos que sirvam a pontos de utilização situados em garagens.
- D) Os dispositivos DR protegem os circuitos contra surtos de tensão nas edificações.
- E) Os dispositivos DR podem ser classificados de alta sensibilidade quando possuem corrente diferencial-residual nominal de atuação menor ou igual a 30 mA.

QUESTÃO 05

Sobre a demanda de energia e o dimensionamento dos circuitos de uma instalação elétrica residencial é **CORRETO** afirmar que:

- A) A potência de alimentação, potência de demanda ou provável demanda, corresponde à soma de todas as potências nominais dos equipamentos elétricos pertencentes à instalação ou sistema.
- B) Para o dimensionamento dos condutores e dispositivos de proteção, considera-se somente o valor de carga da potência instalada.
- C) Em caso de tomadas de uso específico, a potência atribuída deve ser igual à potência nominal do equipamento a ser alimentado ou à soma das potências nominais de todos os equipamentos a serem alimentados.
- D) A norma NBR 5410 estabelece que a seção mínima dos condutores isolados de cobre do circuito de força é de 1,5 mm².
- E) A NBR 5410 prescreve que não é obrigatório levar em consideração as possibilidades de não-simultaneidade das cargas no dimensionamento das instalações elétricas residenciais de pequeno porte.

QUESTÃO 06

No projeto de estruturas de concreto armado, o engenheiro civil deve levar em consideração todas as ações que influenciem a segurança da obra, conforme recomendado pela NBR 6118. A referida norma classifica as ações em permanentes (diretas e indiretas), variáveis e excepcionais. Assinale a alternativa que apresenta uma ação permanente (direta ou indireta) e variável, respectivamente.

- A) Peso próprio e protensão.
- B) Peso próprio e fluência do concreto.
- C) Ação do vento e recalque distorcional.
- D) Retração do concreto e ação do vento.
- E) Fluência do concreto e protensão.

QUESTÃO 07

Um perito engenheiro civil foi solicitado para avaliar uma viga de concreto armado com dois apoios simples e submetida a carga concentrada no centro do vão. Ao visualizar o elemento estrutural, o engenheiro constatou que havia fissuras na região tracionada, sendo que elas não atingiam a linha neutra e não havia na região comprimida nenhum sinal de fissuração do concreto. Com base no exposto, é **CORRETO** afirmar que:

- A) A viga se encontra no estágio III, uma vez que as fissuras se concentram na região inferior à linha neutra.
- B) A viga se encontra no estágio II, uma vez que não ocorreu plastificação na região tracionada.
- C) A viga se encontra no estágio I, uma vez que não há registro do deslocamento da linha neutra.
- D) A viga se encontra no estágio II, uma vez que é possível inferir que a região tracionada está em regime elástico.
- E) A viga se encontra no estágio III, uma vez que já ocorreu processo de fissuração.

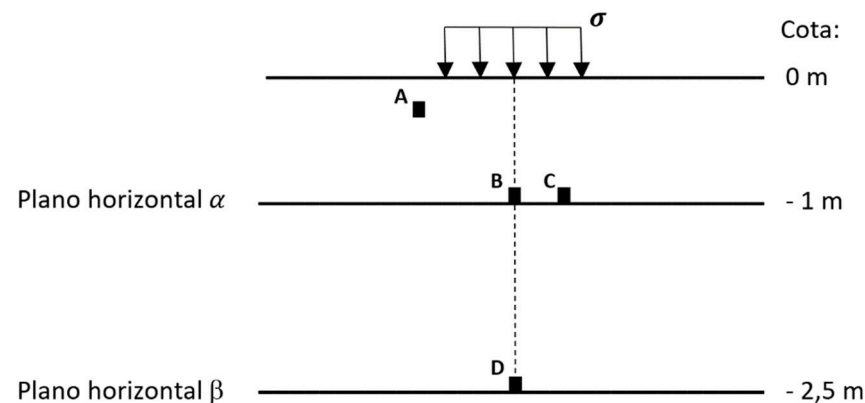
QUESTÃO 08

O processo de redução da seção transversal de uma barra de aço, puxando-se a peça por entre uma ferramenta com forma de canal convergente, é denominado:

- A) Trefilação.
- B) Laminação.
- C) Forjamento.
- D) Extrusão.
- E) Encruamento.

QUESTÃO 09

O engenheiro civil deve se atentar, durante o projeto de fundações, aos acréscimos de tensões no solo para calcular os recalques das edificações. Para tanto, existem métodos que utilizam a teoria da elasticidade, considerando o solo contínuo, isotrópico e homogêneo. Com base nesses conceitos e a partir da figura a seguir, que apresenta um carregamento (σ) aplicado na superfície do terreno, com eixo de simetria da área carregada representado pela linha vertical tracejada, marque a alternativa **CORRETA** em relação aos pontos de interesse (A, B, C e D) e aos planos horizontais (α e β).



- A) No ponto A não pode haver acréscimo de tensões no solo devido ao carregamento superficial (σ), visto que o ponto se encontra fora da projeção da área carregada.
- B) A somatória dos acréscimos de tensões verticais nos planos horizontais, em qualquer profundidade, é sempre constante.
- C) No ponto B e C, o acréscimo de tensão vertical gerado devido ao carregamento superficial (σ) é o mesmo, já que estão em planos horizontais de mesma profundidade.
- D) O acréscimo de tensão no ponto D é, em módulo, igual ao acréscimo de tensão no ponto B, uma vez que os pontos analisados estão localizados sob o eixo de simetria da área carregada.
- E) A somatória dos acréscimos de tensões verticais no plano α é superior à somatória dos acréscimos de tensões verticais no plano β , pois o plano α se encontra mais próximo ao carregamento (σ).

QUESTÃO 10

Ao elaborar um projeto de fundações, um engenheiro civil constatou que haveria necessidade de execução de estacas abaixo do lençol freático e que não poderia haver choque ou vibrações durante a execução. Além disso, após análise das características do solo, de custos totais, entre outros, optou pelo tipo de fundação que apresenta as seguintes características:

- São moldadas *in loco*.
- São executadas a partir de perfuração rotativa ou rotopercussiva.
- Podem ser executadas em solos e rochas, o que facilita a execução em terrenos com presença de matacões.

Diante do exposto, é **CORRETO** afirmar que o tipo de fundação escolhido foi:

- A) Strauss.
- B) Estaca Franki.
- C) Broca.
- D) Estaca escavada com fluido estabilizante.
- E) Estaca raiz.

QUESTÃO 11

A nova Lei de Licitações e Contratos Administrativos (Lei n.º 14.133/2021) estabelece normas gerais de licitação e contratação para as Administrações Públicas diretas, autárquicas e fundacionais da União, dos Estados, do Distrito Federal e dos Municípios. Conforme o Art. 28 da referida lei, são modalidades de licitação:

- A) Pregão, concorrência, concurso, leilão e debate competitivo.
- B) Pregão, concorrência, concurso, leilão e convite.
- C) Concorrência, concurso, leilão, diálogo competitivo e convite.
- D) Pregão, concorrência, concurso, leilão e diálogo competitivo.
- E) Concorrência, concurso, leilão, debate competitivo e tomada de preços.

QUESTÃO 12

A NR 18 prevê a presença de instalação sanitária nas áreas de vivência que deve ser constituída de lavatório, bacia sanitária sifonada, dotada de assento com tampo e mictório, na proporção de 1 (um) conjunto para cada grupo de 20 (vinte) trabalhadores ou fração, bem como de chuveiro, na proporção:

- A) de 1 unidade para cada grupo de 10 trabalhadores ou fração.
- B) de 1 unidade para o sexo feminino e 1 unidade para o sexo masculino.
- C) de 1 unidade para o sexo feminino, 1 para o sexo masculino e 1 para pessoa com mobilidade reduzida.
- D) de 2 unidades para cada grupo de 10 trabalhadores ou fração.
- E) de 3 unidades para cada grupo de 10 trabalhadores ou fração.

QUESTÃO 13

A NR 18 prevê a obrigatoriedade da colocação de tapume, sempre que se executarem atividades da indústria da construção. O tapume deverá:

- A) ter altura mínima de 2,2 m (dois vírgula dois metros) e impedir o acesso de pessoas estranhas aos serviços.
- B) ter altura mínima de 2,2 m (dois vírgula dois metros) e impedir a visualização por pessoas estranhas aos serviços.
- C) ter altura mínima de 2,2 m (dois vírgula dois metros) e impedir o acesso de pessoas estranhas aos serviços.
- D) ter altura mínima de 2 m (dois metros) e impedir a visualização por pessoas estranhas aos serviços.
- E) ter altura mínima de 2 m (dois metros) e impedir o acesso de pessoas estranhas aos serviços.

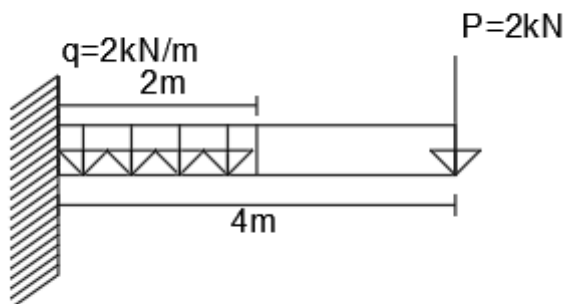
QUESTÃO 14

De acordo com a NBR 6122, caso haja necessidade de aprofundar a cava da sapata, um dos procedimentos a ser realizado pode ser:

- A) Preencher a diferença entre a cota de projeto prevista e a cota de obra com concreto estrutural (consumo mínimo de cimento de 200 kg/m³) até a cota prevista.
- B) Preencher a diferença entre a cota de projeto prevista e a cota de obra com solo-cimento (consumo mínimo de cimento de 200 kg/m³) até a cota prevista.
- C) Preencher a diferença entre a cota de projeto prevista e a cota de obra com concreto não estrutural (consumo mínimo de cimento de 150 kg/m³) até a cota prevista.
- D) Preencher a diferença entre a cota de projeto prevista e a cota de obra com concreto não estrutural (consumo mínimo de cimento de 200 kg/m³) até a cota prevista.
- E) Preencher a diferença entre a cota de projeto prevista e a cota de obra com solo-cimento (consumo mínimo de cimento de 150 kg/m³) até a cota prevista.

QUESTÃO 15

A viga em balanço a seguir apresenta um carregamento distribuído e uma carga pontual. Sobre o momento fletor e a força cortante é possível afirmar que:



- A) O momento fletor em $x = 2\text{m}$ e a força cortante no apoio são, respectivamente, 6kN.m e 4kN .
- B) O momento fletor em $x = 2\text{m}$ e a força cortante no apoio são, respectivamente, 4kN.m e 10kN .
- C) O momento fletor em $x = 2\text{m}$ e a força cortante no apoio são, respectivamente, 8kN.m e 4kN .
- D) O momento fletor em $x = 2\text{m}$ e a força cortante no apoio são, respectivamente, 4kN.m e 6kN .
- E) O momento fletor em $x = 2\text{m}$ e a força cortante no apoio são, respectivamente, 6kN.m e 10kN .

PROVA DE LEGISLAÇÃO**QUESTÃO 16**

A Lei Orgânica do município de Montes Claros (MG) divide o município nas categorias de sede, cidade e distritos. Para a criação de um novo distrito, é necessária

- A) a existência de pelo menos 100 moradias, escola pública, posto de saúde, posto policial, energia elétrica e serviço de abastecimento de água e telefone.
- B) a existência de pelo menos 50 moradias, escola pública, posto de saúde, serviço de energia elétrica e serviço de abastecimento de água.
- C) a existência de pelo menos 50 moradias, escola pública, posto de saúde, posto policial, energia elétrica e serviço de abastecimento de água e telefone.
- D) a existência de pelo menos 100 moradias, escola pública, posto de saúde, serviço de energia elétrica e serviço de abastecimento de água.
- E) a existência de pelo menos 50 moradias, posto de saúde, serviço de energia elétrica e serviço de abastecimento de água.

QUESTÃO 17

Analise as afirmativas a seguir sobre as competências do município de Montes Claros (MG), conforme a sua Lei Orgânica.

- I- Compete ao município de Montes Claros (MG) as eleições diretas aos cargos públicos de prefeito, vice-prefeito e seus vereadores.
- II- Compete ao município estabelecer normas de edificação, de loteamento, arruamento e zoneamento urbano e rural.
- III- Compete ao município manter programas de educação do pré-escolar e do ensino fundamental, com cooperação financeira e técnica da União e do Estado de Minas Gerais.

Está(ão) **CORRETA(S)** a(s) afirmativa(s)

- A) I e II, apenas.
- B) I e III, apenas.
- C) II e III, apenas.
- D) III, apenas.
- E) I, II e III.

QUESTÃO 18

A posse dos vereadores e a eleição da mesa diretora da Câmara Municipal ocorre no primeiro dia de janeiro do ano sob a presidência do Juiz de Direito da Comarca do município. O vereador que não tomar posse nessa primeira reunião, deve fazê-lo, observando o motivo justo e aceito pela maioria absoluta dos membros da Câmara, no prazo de

- A) 10 dias do início do funcionamento normal da Câmara Municipal.
- B) 20 dias do início do funcionamento normal da Câmara Municipal.
- C) 25 dias do início do funcionamento normal da Câmara Municipal.
- D) 30 dias do início do funcionamento normal da Câmara Municipal.
- E) 60 dias do início do funcionamento normal da Câmara Municipal.

QUESTÃO 19

A Câmara Municipal de Montes Claros (MG), baseada nos Art. 44 e 45 da Lei Orgânica do município, estabelece regras ao cargo de vereador. Marque a alternativa que apresenta motivo para perda do mandato de vereador do município.

- A) Licenciar por motivo de doença.
 - B) Licenciar para desempenhar missões temporárias, de caráter cultural ou de interesse do município.
 - C) Ser investido no cargo de secretário municipal.
 - D) Fixar residência fora do município.
 - E) Licenciar para tratar de interesse particular, desde que não ultrapasse 120 dias por sessão legislativa.
-

QUESTÃO 20

Analise os itens a seguir considerando os objetivos da assistência social a ser prestada pelo município a quem dela necessitar, constantes na Lei Orgânica do município de Montes Claros (MG).

- I- a proteção à família, à maternidade, à infância, à adolescência e à velhice.
- II- o amparo às crianças e adolescentes carentes.
- III- a promoção da integração ao mercado de trabalho.
- IV- a promoção e integração à vida comunitária.

Estão **CORRETOS** os itens

- A) I, II e IV, apenas.
 - B) I, II e III, apenas.
 - C) I, III e IV, apenas.
 - D) II, III e IV, apenas.
 - E) II e III, apenas.
-

QUESTÃO 21

Analise o seguinte fragmento de texto.

A vacância é o termo genérico utilizado para indicar que um cargo público está desocupado. No município de Montes Claros (MG), o cargo público de operador encontra-se desocupado em decorrência da _____ do servidor, pois, mesmo tendo tomado posse, ele não entrou em exercício no prazo estabelecido por lei.

A palavra que completa corretamente a lacuna do fragmento de texto apresentado é

- A) readaptação.
 - B) exoneração.
 - C) remoção
 - D) disposição.
 - E) demissão.
-

QUESTÃO 22

Analise o seguinte fragmento de texto.

O servidor L. L. solicitou suas férias, porém, conforme a Lei n.º 3.175, de 23 de dezembro de 2003, elas são concedidas de acordo com

- A) a programação do servidor, observada a escala organizada em dezembro de cada ano para o ano subsequente.
 - B) a conveniência do serviço, observada a escala organizada em novembro de cada ano para o ano subsequente, não se permitindo a liberação, em um só mês, de mais de 2/3 dos servidores de cada unidade administrativa.
 - C) a programação do servidor, observada a escala organizada em dezembro de cada ano para o ano subsequente, não se permitindo a liberação, em um só mês, de mais de 1/3 dos servidores de cada unidade administrativa
 - D) a conveniência do serviço, observada a escala organizada em dezembro de cada ano para o ano subsequente, não se permitindo a liberação, em um só mês, de mais de 1/3 dos servidores de cada unidade administrativa.
 - E) a conveniência do serviço, observada a escala organizada em dezembro de cada ano para o ano subsequente.
-

QUESTÃO 23

Analise as afirmativas a seguir sobre as vedações e os direitos do servidor público.

- I- O servidor público não pode usar do cargo nomeado e empossado para obter qualquer favorecimento, para si ou para outrem.
- II- Ao servidor público é vedado promover ou participar de jogo de azar dentro das dependências do serviço público.
- III- O servidor público deve ser probo, leal e justo, demonstrando toda a integridade do seu caráter, escolhendo sempre, quando estiver diante de mais uma opção, a melhor e a mais vantajosa para o bem-estar comum.
- IV- O servidor, ao faltar o trabalho, motivado por doença, deve apresentar atestado médico ao superior imediato no prazo de 72 (setenta e duas) horas.

Estão **CORRETAS** as afirmativas

- A) I, II e III, apenas.
 - B) I, II e IV, apenas.
 - C) I, III e IV, apenas.
 - D) II e III, apenas.
 - E) II, III e IV, apenas.
-

QUESTÃO 24

Analise as afirmativas a seguir, considerando os princípios a que a Administração Pública deve obedecer.

- I- A moralidade da Administração Pública limita-se à distinção entre o bem e o mal, devendo ser acrescida da ideia de que o fim é sempre o bem comum.
- II- Os fatos e os atos verificados na conduta do dia a dia da vida privada do servidor podem crescer ou diminuir o seu bom conceito na vida funcional.
- III- A remuneração do servidor público é custeada pelos tributos pagos direta ou indiretamente por todos, até por ele próprio.

Está(ão) **CORRETA(S)** a(s) afirmativa(s)

- A) I, apenas.
- B) I, e III, apenas.
- C) II, apenas.
- D) III, apenas.
- E) II e III, apenas.

QUESTÃO 25

O servidor goza, por ano, obrigatoriamente, 30 (trinta) dias consecutivos de férias, sem prejuízo da remuneração.

Analise as afirmativas a seguir sobre as férias dos servidores do município de Montes Claros (MG).

- I- O servidor que gozar de licença sem vencimento, ao retornar ao serviço, não compromete o período das suas férias.
- II- O servidor estudante tem o direito de solicitar que as suas férias coincidam com as férias escolares.
- III- As férias podem ser acumuladas até o máximo de 2 (dois) períodos, de acordo com o artigo 85 da Lei n.º 3.175/2003, ressalvado o disposto no artigo 87 e nas hipóteses de legislação específica.

Está(ão) **CORRETA(S)** a(s) afirmativa(s)

- A) I e II, apenas.
- B) I e III, apenas.
- C) II e III, apenas.
- D) II, apenas.
- E) III, apenas.

PROVA DE LÍNGUA PORTUGUESA

INSTRUÇÃO: Leia, com atenção, o texto 01 e, a seguir, responda às questões que a ele se referem.

Texto 01

Qual a altura do céu?

Bruna Lauer

Uma mulher que, no auge dos seus 30 e poucos, carrega em seu currículo uma página no *Instagram* de sucesso, um *podcast* de sucesso, um livro de sucesso, inspira milhares de pessoas e, ainda, confessa querer mais. Dizem que o céu é o limite e fico me perguntando qual seria a altura do céu de cada um. O dela me parece ser bem alto e, inclusive, faz sentido.

Com tanta vida pela frente, é preciso haver espaço para crescimento e conquistas que a motivem a ir além. Mas escutando uma entrevista com a empreendedora, ela confessa ter vivido uma recente crise de pânico devido à sobrecarga de sua agenda de trabalho, além de lidar com uma gastrite crônica. E fico imaginando se não deveria ser o corpo esse tal limite.

Será que é a hora de discutirmos até onde vai este céu? Estamos cercados de histórias de pessoas que “deram certo”, muitas vezes assistindo a seus voos acrobáticos, desconhecendo as horas de treino e, o pior, o que de mais acontece em terra firme. Como escritora e comunicadora, via naquela carreira cheia de conquistas uma inspiração.

Queria que a minha voz também chegasse assim, tão longe. Mas, ao ter acesso aos bastidores, após eu mesma ter passado por uma crise de ansiedade, uma infecção hospitalar e um câncer de mama, não senti vontade de experimentar suas asas.

Acreditamos que sucesso seja este voo alto e bonito que olhamos com os dois pés no chão, apenas imaginando como seria estar ali. Mas hoje, ao pensar nesse tema, quem me vem à mente é meu amigo Carlinhos. Você provavelmente nunca ouviu falar dele, um morador da zona rural de Monteiro Lobato, que trabalha na roça e vive com sua esposa e filho no local em que nasceu.

Nunca saiu do chão e, mesmo assim, é nele que penso. Me sinto inspirada por sua forma íntegra de agir e viver em harmonia com a natureza, por sua sabedoria aprendida com os mais velhos e sua generosidade em nos ensinar. Carlinhos diz não precisar de mais nada, pois sabe que já tem o bem mais caro: liberdade. Claro que sua vida também não é perfeita, inclusive porque apenas vidas imperfeitas podem ser reais e possíveis de serem sustentadas por anos.

Ainda assim, se precisasse escolher, preferiria seu par de asas quebrado. Quantos exemplos de uma vida equilibrada e, em certa medida, feliz, estão caminhando anonimamente pelas ruas do seu bairro e você nunca os notou? Pessoas que poderiam nos inspirar, não pela altura de suas conquistas, mas pelo resultado de todos os anos vividos.

Histórias desconhecidas que, exatamente pela falta de algo para exibir, sejam plenas na mesma medida em que pareçam desinteressantes para os nossos olhos que se viciaram em olhar para o alto, buscando voos ornamentais sem parar.

Me lembro de uma citação de Clarice Lispector, de *Uma aprendizagem ou o livro dos prazeres* (Rocco), que diz “De algum modo já aprendera que cada dia nunca era comum, era sempre extraordinário. E que a ela cabia sofrer o dia ou ter prazer nele. Ela queria o prazer do extraordinário que era tão simples de encontrar nas coisas comuns: não era necessário que a coisa fosse extraordinária para que nela se sentisse o extraordinário”. Refletindo sobre isso, o céu do Carlinhos pode parecer baixo para muitos. Fico me perguntando se este céu bem baixinho não seja exatamente a melhor forma de estar mais perto do que é divino.

Disponível em: <https://vidasimples.co/colunista/>. Acesso em: 22 maio 2024.

QUESTÃO 26

Analise as afirmativas a seguir, tendo em vista as ideias que se podem inferir do texto.

- I - O sucesso normalmente é admirado sem que se percebam os sacrifícios que se tem de fazer para alcançá-lo.
- II - A busca pelo sucesso ilimitado traz como consequências não só doenças físicas como também emocionais.
- III - O sucesso sempre compensa, mesmo com todos os sofrimentos que se passa para obtê-lo.
- IV - A vida simples e tranquila pode ser boa, mas somente é plena e extraordinária se se obtém o sucesso desejado.
- V - O contentamento com a mediocridade de uma vida simples representa a acomodação e o medo dos desafios que uma vida de sucesso impõe.

Estão **CORRETAS** as afirmativas

- A) I e II, apenas.
- B) I, II e III, apenas.
- C) II, III e IV, apenas.
- D) III, IV e V, apenas.
- E) IV e V, apenas.

QUESTÃO 27

Analise as afirmativas a seguir, tendo em vista as ideias veiculadas pelo texto.

- I - O que é ordinário para alguns pode ser extraordinário para outros.
- II - Os voos baixos podem ser mais salutares que os voos acrobáticos.
- III - A espiritualidade pode ser melhor alcançada na simplicidade da vida.
- IV - O equilíbrio alcançado por muitos reside na escolha pelo anonimato.
- V - A busca por voos ornamentais é um empecilho para uma vida plena.

Estão **CORRETAS** as afirmativas

- A) I, II, III e V, apenas.
- B) I, IV e V, apenas.
- C) II, III e IV, apenas.
- D) III, IV e V, apenas.
- E) I, II, III, IV e V.

QUESTÃO 28

Analise as passagens do texto a seguir, tendo em vista o uso da linguagem metafórica como recurso de expressão.

- I - “Acreditamos que sucesso seja este voo alto e bonito que olhamos com os dois pés no chão [...]”
- II - “Ainda assim, se precisasse escolher, preferiria seu par de asas quebrado.”
- III - “Refletindo sobre isso, o céu do Carlinhos pode parecer baixo para muitos.”
- IV - “[...] assistindo a seus voos acrobáticos, desconhecendo as horas de treino e, o pior, o que de mais acontece em terra firme.”
- V - “[...] um morador da zona rural de Monteiro Lobato, que trabalha na roça e vive com sua esposa e filho no local em que nasceu.”

Estão **CORRETAS** as passagens

- A) I, II, III e IV, apenas.
- B) I, II, III e V, apenas.
- C) I, III e IV, apenas.
- D) II, IV e V, apenas.
- E) I, II, III, IV e V.

QUESTÃO 29

Analise os itens a seguir, tendo em vista os recursos usados na construção do texto.

- I - Citação direta.
- II - Discurso indireto.
- III - Exemplificação.
- IV - Conotatividade.
- V - Subjetividade.

Estão **CORRETOS** os itens

- A) I, II, III e V, apenas.
- B) I, II, III e IV, apenas.
- C) II, III e IV, apenas.
- D) III, IV e V, apenas.
- E) I, II, III, IV e V.

QUESTÃO 30

Analise as passagens a seguir, tendo em vista a presença de marcas de coloquialidade em relação aos usos do pronome oblíquo átono “me”.

- I - “Me sinto inspirada por sua forma íntegra de agir e viver em harmonia com a natureza [...].”
- II - “Mas hoje, ao pensar nesse tema, quem me vem à mente é meu amigo Carlinhos.”
- III - “[...] sabedoria aprendida com os mais velhos e sua generosidade em nos ensinar.”
- IV - “Me lembro de uma citação de Clarice Lispector, de *Uma aprendizagem ou o livro dos prazeres* (Rocco) [...].”
- V - “O dela me parece ser bem alto e, inclusive, faz sentido.”

Estão **CORRETAS** as passagens

- A) I, II e III, apenas.
- B) I, III e V, apenas.
- C) I e IV, apenas.
- D) II, III e IV, apenas.
- E) III, IV e V, apenas.

QUESTÃO 31

Analise as afirmativas a seguir, tendo em vista a estrutura morfossintática da passagem “Fico me perguntando se este céu bem baixinho não seja exatamente a melhor forma de estar mais perto do que é divino.”

- I - O termo “me” insere, na passagem, uma ideia de reflexividade.
- II - O termo “se” foi utilizado, na passagem, com ideia de condição.
- III - O elemento “-inho”, no termo “baixinho”, indica o grau diminutivo.
- IV - O elemento “-o” contraído ao “de” corresponde ao pronome “aquilo.”
- V - O termo “mais”, advérbio, modifica “perto”, um outro advérbio.

Estão **CORRETAS** as afirmativas

- A) I, II e III, apenas.
- B) I, IV e V, apenas.
- C) II, III e IV, apenas.
- D) II, IV e V, apenas.
- E) III, IV e V, apenas.

INSTRUÇÃO: Leia, com atenção, o texto 02 e, a seguir, responda às questões que a ele se referem.

Texto 02

Influencer



Disponível em: <https://bichinhosdejardim.com/influencer/>. Acesso em: 22 maio de 2024.

QUESTÃO 32

Tendo em vista as ideias que se podem inferir do texto 02, é **CORRETO** afirmar:

- A) As pessoas que conseguem sucesso econômico mesmo não tendo priorizado os estudos é, de fato, motivo de orgulho para todo um país.
- B) As atividades realizadas nas redes sociais, por mais insignificantes que sejam, devem ser valorizadas mesmo por aqueles que não têm o hábito de acessar as redes sociais.
- C) As pessoas consideradas influenciadoras são valorizadas por aqueles que frequentam as redes sociais pelo importante serviço que prestam.
- D) A supervalorização monetária de atividades exercidas nas redes sociais, menosprezadas até mesmo por quem as exerce, e a desvalorização da formação acadêmica indica uma inversão de valores.
- E) Os influenciadores normalmente são pessoas entusiasmadas, alegres e altruístas, que rejeitam incisivamente as pessoas com características narcisistas.

QUESTÃO 33

A personagem Joana, em sua última fala, mostra-se

- A) brincalhona.
- B) entusiasmada.
- C) irônica.
- D) satisfeita.
- E) introvertida.

INSTRUÇÃO: Leia, com atenção, o texto 03 e, a seguir, responda às questões que a ele se referem.

Texto 03

“É junto dos bão que a gente fica mió.”
Guimarães Rosa

Disponível em: <https://br.pinterest.com/pin/157766793178776005/>. Acesso em: 22 maio 2024.

QUESTÃO 34

O fenômeno linguístico que se pode constatar na citação de Guimarães Rosa, considerando os usos de “bão e “mió”, é o da variação

- A) morfológica.
- B) sintática.
- C) semântica.
- D) fonológica.
- E) contextual.

QUESTÃO 35

O adjetivo “mió”, em relação ao adjetivo “bão”, quanto ao grau, estabelece uma relação de

- A) igualdade.
- B) superioridade.
- C) inferioridade
- D) paronímia.
- E) sinonímia.

PROVA DE INFORMÁTICA BÁSICA

QUESTÃO 36

Para criar, utilizando o *Libre Office Impress* ou o *Microsoft PowerPoint*, uma apresentação com um único *slide* que contém três figuras, de modo que cada figura apareça após um clique no *slide*, qual recurso deve ser utilizado?

- A) Anotações.
- B) Animação.
- C) *Slide* mestre.
- D) *Slide* escravo.
- E) Fluxograma.

QUESTÃO 37

Internet é a rede eletrônica de comunicação mundial que interliga computadores de todos os tipos e tamanhos, operados em todas as partes do mundo. Na *internet*, por meio dos recursos utilizados nas telecomunicações, integram-se desde microcomputadores pessoais até serviços comerciais *on-line* de grandes empresas.

Fonte: VELLOSO, Fernando de Castro. **Informática: conceitos básicos**. 11. ed. Rio de Janeiro: LTC, 2022, p. 247. Adaptado.

Sobre a *internet* e a sua utilização, considere as afirmativas a seguir.

- I- A *internet* é uma coleção de redes que concordam em se comunicar através dos mesmos protocolos e em passar mensagens adiante, de modo que elas possam alcançar os seus destinos.
- II- Um provedor de serviço de *internet* (ISP) é um dispositivo conectado diretamente ao *backbone* da *internet* ou a um ISP maior conectado ao *backbone*, que possibilita a pessoas ou empresas acesso à *internet*.
- III- A *internet* oculta detalhes de *hardware* e *software*, de forma a permitir que dispositivos se comuniquem, independentemente dos tipos das conexões físicas de rede.

Está(ão) **CORRETA(S)** a(s) afirmativa(s)

- A) II, apenas.
- B) I e II, apenas.
- C) I e III, apenas.
- D) II e III, apenas.
- E) I, II e III.

QUESTÃO 38

INSTRUÇÃO: Considere o trecho a seguir para responder a esta questão.

É uma entidade que serve como um *gateway* especial para uma rede, protegendo-a de acesso inapropriado. Para tanto, filtra o tráfego de rede que chega, verificando a validade das mensagens tanto quanto possível, podendo recusar completamente algumas mensagens.

Fonte: DALE, Nell; LEWIS, John. **Ciência da computação**. 4. ed. Rio de Janeiro: LTC, 2010, p. 357. Adaptado.

Assinale a alternativa que apresenta o termo a que o trecho se refere.

- A) *Switch*.
- B) Roteador.
- C) Repetidor.
- D) *Proxy*.
- E) *Firewall*.

QUESTÃO 39

É natural usar o *Wi-Fi* público para verificar mensagens ou navegar *on-line* quando se está fora de casa – fazendo compras, viajando ou simplesmente tomando um café. Mas o uso de *Wi-Fi* público pode trazer riscos, um dos quais é o *hacking evil twin*.

Disponível em: <https://www.kaspersky.com.br/resource-center/preemptive-safety/evil-twin-attacks>. Acesso em: 19 jun. 2024. Adaptado.

Considerando o contexto descrito e a importância de possuir conhecimento sobre segurança de dados, analise as assertivas I e II a seguir:

I. Um ataque *evil twin* ocorre quando um invasor configura um ponto de acesso *Wi-Fi* falso na esperança de que os usuários se conectem a ele em vez de ao legítimo. Quando os usuários se conectam a esse ponto de acesso, credenciais de *login* e outras informações privadas, incluindo dados financeiros (se o usuário realizar transações financeiras quando estiver conectado ao *Wi-Fi evil twin*), podem ser roubadas.

PORQUE

II. Ataques *evil twin*, que podem ser criados com um *smartphone* ou outro dispositivo compatível com a *Internet* e algum *software* prontamente disponível, quando bem-sucedidos, fazem com que todos os dados compartilhados com a rede pelos usuários passem por um servidor controlado pelo invasor, o qual passa a ter acesso ao dispositivo atacado, podendo, inclusive, o infectar com *malware*.

A respeito dessas assertivas, assinale a alternativa **CORRETA**.

- A) I e II são verdadeiras, e II é justificativa da I.
- B) I e II são verdadeiras, mas II não é justificativa da I.
- C) I é verdadeira e II é falsa.
- D) I é falsa e II é verdadeira.
- E) I e II são falsas.

QUESTÃO 40

A *Internet* criou uma plataforma de tecnologia “universal” sobre a qual se constroem novos produtos, serviços, estratégias e modelos de negócio. Essa mesma plataforma também tem usos internos, fornecendo conectividade para unir diferentes sistemas e redes dentro de uma empresa.

Fonte: LAUDON, Kenneth; LAUDON, Jane. **Sistemas de informação gerenciais**. São Paulo: Pearson Prentice Hall, 2010, p. 16.

Uma rede corporativa interna baseada na tecnologia da *internet* que não permite o acesso de usuários autorizados externos à organização é denominada:

- A) *Extranet*.
- B) *Ethernet*.
- C) *Proxynet*.
- D) *Intranet*.
- E) *Arpanet*.

REDAÇÃO

ORIENTAÇÕES IMPORTANTES

- 01 - A redação deve ser realizada na Folha de Respostas com caneta esferográfica (tinta azul ou preta), no espaço reservado. A PROVA FEITA A LÁPIS SERÁ ANULADA E ATRIBUÍDA A NOTA ZERO.
- 02 - Se usar letra de FORMA, deverão ser observadas as normas de acentuação gráfica.
- 03 - A Folha de Respostas não poderá ter qualquer outra identificação do candidato, além da Identificação já impressa. Aparecendo o nome ou número de inscrição fora da Ficha de Identificação, a Prova será anulada e computada a nota zero.
- 04 - Redija o texto com base na modalidade formal da Língua Portuguesa.
- 05 - Organize as ideias de forma coerente e coesa.
- 06 - Não fuja ao tema.
- 07 - Atente-se à tipologia textual solicitada.

PROPOSTA DE REDAÇÃO

Redija um texto dissertativo-argumentativo com no mínimo 15 e no máximo 25 linhas, sobre o seguinte tema: **A concepção e a busca de sucesso na contemporaneidade e a garantia da saúde física e mental.**

RASCUNHO

1	
2	
3	
4	
5	
6	
7	
8	
9	
10	
11	
12	
13	
14	
15	
16	
17	
18	
19	
20	
21	
22	
23	
24	
25	

