

AUDITOR DE CONTROLE INTERNO  
**ENGENHARIA CIVIL**  
NÍVEL SUPERIOR TIPO 1 – BRANCA



SUA PROVA

- Além deste caderno contendo **60 (sessenta)** questões objetivas e **1 (uma)** questão discursiva, você receberá do fiscal de sala o cartão de respostas e a folha de texto definitivo;
- As questões objetivas têm **5 (cinco)** opções de resposta (A, B, C, D e E) e somente uma delas está correta;
- A questão discursiva deverá ser redigida com número mínimo de **20 (vinte)** e no máximo de **30 (trinta)** linhas.



TEMPO

- Você dispõe de **4 (quatro) horas** para a realização da prova, já incluído o tempo para a marcação do cartão de respostas;
- **2 (duas) horas** após o início da prova, é possível retirar-se da sala, sem levar o caderno de questões;
- A partir dos **30 (trinta) minutos** anteriores ao término da prova é possível retirar-se da sala **levando o caderno de questões**.



NÃO SERÁ PERMITIDO

- Qualquer tipo de comunicação entre os candidatos durante a aplicação da prova;
- Anotar informações relativas às respostas em qualquer outro meio que não seja o caderno de questões;
- Levantar da cadeira sem autorização do fiscal de sala;
- Usar o sanitário ao término da prova, após deixar a sala.



INFORMAÇÕES GERAIS

- Verifique se seu caderno de questões está completo, sem repetição de questões ou falhas. Caso contrário, **notifique imediatamente o fiscal da sala**, para que sejam tomadas as devidas providências;
- Confira seus dados pessoais, especialmente nome, número de inscrição e documento de identidade e leia atentamente as instruções para preencher o cartão de respostas e a folha de textos definitivos;
- Para o preenchimento do cartão de respostas e da folha de textos definitivos, use somente caneta esferográfica, fabricada em material transparente, com tinta preta ou azul;
- Assine seu nome apenas no(s) espaço(s) reservado(s) no cartão de respostas e na folha de textos definitivos;
- Confira seu cargo, cor e tipo do caderno de questões. Caso tenha recebido caderno de cargo ou cor ou tipo **diferente** do impresso em seu cartão de respostas e em sua folha de textos definitivos, o fiscal deve ser **obrigatoriamente** informado para o devido registro na ata da sala;
- Reserve tempo suficiente para o preenchimento do seu cartão de respostas. O preenchimento é de sua responsabilidade e **não será permitida a troca do cartão de respostas e da folha de textos definitivos em caso de erro cometido pelo candidato**;
- Para fins de avaliação, serão levadas em consideração apenas as marcações realizadas no cartão de respostas e na folha de textos definitivos;
- A FGV coletará as impressões digitais dos candidatos na lista de presença;
- Os candidatos serão submetidos ao sistema de detecção de metais quando do ingresso e da saída de sanitários durante a realização das provas.
- **Boa sorte!**



## Conhecimentos Gerais

### Língua Portuguesa

**1**

Abaixo estão cinco textos descritivos.

Assinale a descrição que pode ser caracterizada como “técnica”.

- (A) O laboratório do colégio tinha um monte de vidros em que se armazenavam os líquidos necessários às experiências.
- (B) Havia tubos de ensaio em várias bancadas do laboratório, alguns deles com substâncias empregadas nas reações químicas apresentadas nas aulas.
- (C) O laboratório era empregado nas aulas de Química e Física e nem sempre as coisas demonstradas eram compreendidas pelos alunos.
- (D) Alguns alunos davam prejuízo do colégio nas aulas de laboratório, quebrando vidros e misturando líquidos que não deviam ser misturados.
- (E) Os tubos de vidro do laboratório escolar ficam sobre as mesas e havia fogões que serviam para esquentar coisas quando era necessário.

**2**

Em todas as frases abaixo há nomes próprios sublinhados, que foram repetidos com forma distinta na continuidade da frase.

Assinale a opção em que o emprego dessa última forma é **inadequado**.

- (A) Fernando Henrique Cardoso é um ex-presidente do Brasil com bastante prestígio, pois FHC foi responsável pelo Plano Real.
- (B) Meu sobrinho João André é diretor do Hospital do Exército; João sempre demonstrou espírito militar.
- (C) Francisco vende picolés do sinal de trânsito da esquina e todos conhecem o Chico há muito tempo.
- (D) Violeta Mendes é minha irmã, mas a Mendes vive como um parente distante.
- (E) Frederico é piloto de Fórmula-1 e nunca está no Rio; Fred está sempre em viagens.

**3**

Todas as frases abaixo mostram uma comparação.

Assinale a opção em que a comparação **não** é explicada.

- (A) Uma sociedade sem religião é como um navio sem bússola.
- (B) Muita gente há que imagina o domingo como sendo uma espécie de esponja que limpa todos os pecados da semana.
- (C) A alma humana é como a nuvem. Está sempre em movimento e mudando.
- (D) Você deve ser como uma lanterna para si mesmo. Dirija-a para a luz que há em você e não procure outro abrigo.
- (E) As almas têm ilusões assim como as aves têm asas. São elas que lhes permitem voar.

**4**

Assinale a frase em que predomina a função metalinguística da linguagem, ou seja, em que há uma referência à própria linguagem.

- (A) A palavra ‘progresso’ não terá nenhum sentido enquanto houver crianças infelizes.
- (B) Nada necessita de tantas reformas quando o hábito dos outros.
- (C) Se você quer ser uma ponte, precisa estar preparado para ser pisado.
- (D) Se você quiser caminhar sozinho, vá em frente.
- (E) Para bom bebedor, meia garrafa basta.

**5**

Segundo o gramático Celso Cunha, os adjetivos mostram os seguintes valores: uma qualidade, uma característica, um estado ou uma relação.

Assinale a frase em que o adjetivo sublinhado é classificado como adjetivo de qualidade.

- (A) A direção é mais importante que a velocidade.
- (B) Uma única ação é melhor que mil suspiros.
- (C) Objetivos são sonhos com prazo definido.
- (D) Os homens altos se divertem com o que passa abaixo.
- (E) A raça amarela é a mais paciente de todas.

**6**

Verbos abundantes são aqueles que possuem mais de uma forma de valor equivalente, o que ocorre principalmente no participio.

Assinale a opção em que o verbo mostra uma forma inadequada de participio.

- (A) emergir / emergido e emerso.
- (B) exprimir / exprimido e expresso.
- (C) frigir / frigido e frito.
- (D) omitir / omitido e omisso.
- (E) extrair / extraído e extrato.

**7**

Todas as frases abaixo mostram a palavra MAS.

Assinale a frase em que o emprego dessa palavra indica mudança de tema.

- (A) Os carros modernos são bonitos e confortáveis, mas também muito caros.
- (B) Alguns imigrantes venezuelanos chegam aqui pobres... mas pobres! Não têm o que comer!
- (C) Está certo que o novo governo não está acertando em quase nada, mas e o governo anterior?
- (D) Alguns estudantes leem as notícias esportivas, mas não conseguem ler os livros de leitura obrigatória?
- (E) Desculpe, mas como justificar um ato tão feio?

**8**

Assinale a frase em que se deveria empregar a forma *há* em lugar do *a* sublinhado.

- (A) Estou a três quilômetros de minha casa.
- (B) Daqui a Belo Horizonte são duas horas de viagem.
- (C) Brasília fica a três dias de viagem.
- (D) Não sei a quanto tempo estou dormindo.
- (E) Estamos a três semanas do final do ano.

## Raciocínio Lógico e Matemático

9

Em seu emprego, Anatólia tem uma escala muito peculiar: um dia de trabalho seguido de um dia de folga. Nos dois dias subsequentes a essa folga, ela trabalha, voltando a folgar nos dois dias que se seguem ao par de dias trabalhados. Após os dois dias de folga, ela trabalha um dia e folga o seguinte repetindo assim o padrão “trabalha um, folga um, trabalha dois, folga dois”.

Hoje é domingo e Anatólia está trabalhando.

Levando em consideração que ela folgou ontem e anteontem, assinale a opção que indica em quantos dias ela trabalhará (incluindo hoje) até que folgue em uma segunda-feira e uma terça-feira seguidas.

- (A) 11.
- (B) 12.
- (C) 13.
- (D) 14.
- (E) 15.

10

Seja  $M$  uma matriz quadrada com 18 linhas e 18 colunas, tal que cada elemento  $a_{pq}$  de  $M$  é dado pelo maior valor quando se comparam  $p$  e  $q$ , em que  $p$  e  $q$  são, respectivamente, os números da linha e da coluna ocupados pelo elemento.

A quantidade de termos ímpares na matriz  $M$  é

- (A) 153.
- (B) 156.
- (C) 162.
- (D) 166.
- (E) 169.

11

Uma compra foi quitada mediante 3 pagamentos: um de R\$ 200,00 no ato da compra e os outros dois de R\$ 324,48, pagos um mês e dois meses depois do ato.

Se o vendedor cobra juros de 4% ao mês, o valor a vista dessa compra seria um valor entre

- (A) R\$ 600,00 e R\$ 650,00.
- (B) R\$ 650,00 e R\$ 700,00.
- (C) R\$ 700,00 e R\$ 750,00.
- (D) R\$ 750,00 e R\$ 800,00.
- (E) R\$ 800,00 e R\$ 850,00.

12

Considere os pontos  $A(2,6)$  e  $B(10,9)$  no plano cartesiano. Um raio luminoso monocromático parte do ponto  $A$ , se propaga em linha reta, e é refletido pelo eixo das abscissas (eixo  $X$ ). Após a reflexão, o raio continua a se propagar em linha reta, mas agora em outra direção, até atingir o ponto  $B$ .

Sabendo-se que o ângulo agudo formado pelo raio e pelo eixo  $X$  no momento da incidência é igual ao ângulo agudo formado por eles após a reflexão, é correto afirmar que a distância percorrida pelo raio, de  $A$  até  $B$ , em unidades de comprimento, é

- (A) 10.
- (B) 12.
- (C) 13.
- (D) 17.
- (E) 18.

13

Chama-se Tautologia uma proposição composta cujo valor lógico é verdadeiro, independentemente do valor lógico das proposições simples que a compõem.

Dadas as proposições simples  $p$  e  $q$ , é uma tautologia

- (A)  $q \wedge \sim p$
- (B)  $p \vee \sim q$
- (C)  $(p \wedge q) \rightarrow (p \vee q)$
- (D)  $(p \vee q) \rightarrow (p \wedge q)$
- (E)  $(\sim p \wedge q) \rightarrow (p \vee \sim q)$

14

Um pedaço quadrado de cartolina sofreu três cortes longitudinais paralelos e equidistantes, o que fez com que a figura original fosse transformada em quatro retângulos idênticos.

Se a soma dos perímetros dos quatro retângulos é 120 cm, a área do quadrado antes dos cortes era

- (A) 121 cm<sup>2</sup>.
- (B) 144 cm<sup>2</sup>.
- (C) 169 cm<sup>2</sup>.
- (D) 196 cm<sup>2</sup>.
- (E) 225 cm<sup>2</sup>.

15

Paulo e Selma fazem parte de um grupo de 10 pessoas. A partir desse grupo, 3 equipes serão formadas: com 5, 3 e 2 indivíduos.

O número de maneiras distintas de se fazer essa repartição é

- (A) 2.180.
- (B) 2.340.
- (C) 2.520.
- (D) 2.760.
- (E) 2.800.

16

Escolhendo-se, ao acaso, dois números distintos do conjunto  $\{1,2,3,4,5,6,7,8\}$ , a probabilidade de que a soma dos números sorteados seja menor que 8 é

- (A)  $6/28$ .
- (B)  $7/28$ .
- (C)  $8/28$ .
- (D)  $9/28$ .
- (E)  $12/28$ .

## Administração Financeira e Orçamentária

17

A avaliação do desempenho dos programas, bem como a emissão de parecer prévio pelo Tribunal de Contas são atividades pertencentes ao ciclo orçamentário.

Acerca desse assunto, assinale a opção que indica o responsável pela ação e a respectiva fase.

- (A) Poder Executivo e fase de controle.
- (B) Poder Legislativo e fase de execução.
- (C) Poder Executivo e fase de aprovação.
- (D) Poder Legislativo e fase de controle.
- (E) Poder Legislativo e fase de aprovação.

18

Os planos operativos anuais fazem parte do sistema integrado de planejamento e orçamento, cabendo a esse plano estabelecer as metas de curto prazo, dentre outras finalidades.

Um dos principais planos operativos anuais que projeta o resultado do relacionamento financeiro com o exterior, como a exportação e importação de bens e serviços, é o

- (A) programa de execução.
- (B) balanço projetado.
- (C) orçamento econômico.
- (D) orçamento monetário.
- (E) orçamento de balanço de pagamentos.

19

O plano plurianual é a representação concisa dos esforços de planejamento de toda administração pública e que orienta a elaboração dos demais programas e planos de governo.

Faz(em) parte do plano plurianual

- (A) a política de aplicação das agências financeiras.
- (B) as metas e prioridades da administração pública.
- (C) as despesas decorrentes das despesas de capital.
- (D) o orçamento da seguridade social.
- (E) as metas e objetivos da política econômica nacional.

20

O instrumento de programação que envolve um conjunto de operações que se realizam de modo contínuo e permanente, resultando um produto ou serviço necessário à manutenção da ação do governo, e que tem como uma de suas características possuir objetivos que podem ser medidos quantitativamente e qualitativamente, é chamado de

- (A) atividade.
- (B) projeto.
- (C) subfunções.
- (D) funções.
- (E) programa.

21

Na classificação por natureza de despesa, assinale V para afirmativa verdadeira e F para falsa.

- ( ) A categoria econômica da despesa é de primeiro nível, e nela estão contempladas as despesas orçamentárias correntes.
- ( ) O grupo de natureza da despesa é de segundo nível, e nele estão contempladas as inversões financeiras.
- ( ) A modalidade de aplicação é de terceiro nível, e nela estão contemplados os juros e encargos da dívida.

As afirmativas são, respectivamente,

- (A) F – V – F.
- (B) V – V – F.
- (C) V – F – F.
- (D) F – V – V.
- (E) V – F – V.

22

O lançamento é um estágio da receita pública que se subdivide em três modalidades. A modalidade de lançamento que tem por característica o pagamento antecipado sem prévio exame da autoridade administrativa, denomina-se lançamento

- (A) misto.
- (B) por declaração.
- (C) de ofício.
- (D) por homologação.
- (E) direto.

## Auditoria Governamental

23

O tipo de auditoria que tem como finalidade o exame de documentos e a coleta de informações, permitindo opinar, de acordo com os documentos comprobatórios, sobre os resultados do período administrativo examinado, em relação à situação econômico-financeira e demais situações, denomina-se auditoria

- (A) operacional.
- (B) de acompanhamento da gestão.
- (C) contábil.
- (D) de avaliação da gestão.
- (E) especial.

24

Segundo as Normas Brasileiras de Auditoria do Setor Público (NBASP 100), o princípio que preconiza que os auditores devem ser imparciais em seus relatórios, bem como manter-se independentes, é conhecido como princípio

- (A) do comportamento de auditoria.
- (B) da habilidade das equipes.
- (C) do ceticismo profissional.
- (D) do julgamento e devido zelo.
- (E) da ética e independência.

**25**

Os objetivos e as características do objeto de auditoria, assim como a delimitação do escopo do trabalho, são fatores que determinam o tipo de avaliação que será realizada nas atividades de uma auditoria interna.

O tipo de avaliação que visa à obtenção e à avaliação de evidências, verificando se certas atividades financeiras ou operacionais seguem as regras e regulamentos aplicáveis ao caso, denomina-se

- (A) operacional.
- (B) compliance.
- (C) desempenho.
- (D) financeira.
- (E) demonstração contábil.

**26**

Na fase de planejamento de auditoria, o auditor poderá definir o método para a coleta e análise de dados com o propósito de obter as evidências necessárias para que os procedimentos sejam suficientes e apropriados nas respostas quanto aos objetivos da auditoria.

Acerca desse assunto, quando o auditor escolhe o método de coleta de dados quantitativos, o tipo de evidência relacionada é a

- (A) programática.
- (B) testemunhal.
- (C) documental.
- (D) analítica.
- (E) física.

**27**

Segundo as Normas Brasileiras de Auditoria do Setor Público (NBASP 3910), os critérios em auditoria dizem respeito aos padrões de desempenho específicos, onde são avaliados e mensurados para as auditorias realizadas, baseando-se na economicidade, na eficiência e na efetividade.

Um dos critérios utilizados pelo auditor é o de auditoria confiável, que tem como atributo

- (A) resultar em conclusões razoavelmente consistentes quando usados por outro auditor nas mesmas circunstâncias.
- (B) ser claramente enunciado, além de contribuir para conclusões claras e ser inteligível para os usuários previstos.
- (C) contribuir para conclusões que auxiliam a tomada de decisões pelos usuários previstos e respondem às questões de auditoria.
- (D) ser suficiente para o propósito da auditoria e não omitir fatores relevantes.
- (E) ser livre de qualquer viés por parte do auditor ou da entidade auditada.

**28**

Na realização de uma auditoria, o auditor deve realizar procedimentos com a finalidade de obter evidências para cumprimentos dos objetivos.

Um dos métodos dessas evidências é aquele onde são examinados livros, registros ou documentos, internos ou externos, seja em papel, forma eletrônica ou um exame físico. Esse método é conhecido como

- (A) procedimento analítico.
- (B) confirmação externa.
- (C) teste substantivo.
- (D) observação.
- (E) inspeção.

## Direito Constitucional

**29**

XX, integrante de determinado Tribunal brasileiro, ao votar em uma ação de controle concentrado de constitucionalidade, observou que a polissemia da linguagem não autoriza que o intérprete, ao analisar o caso *sub judice*, assumia as funções de Poder Constituinte e obtenha significados estranhos àqueles cogitados à época da Assembleia Constituinte.

À luz dessa narrativa, é correto afirmar que XX

- (A) é prosélito da mutação constitucional.
- (B) se aproximou das premissas do formalismo.
- (C) adotou o realismo jurídico como diretriz argumentativa.
- (D) prestigiou a metódica concretista em sua argumentação.
- (E) encampou o pensamento problemático como premissa interpretativa.

**30**

Após a adoção de uma série de medidas de caráter populista, que aumentaram sobremaneira a popularidade do governante do País Alfa, foi aprovada emenda constitucional com o objetivo de assegurar a sua continuidade do poder. Esta medida foi obtida a partir da introdução da eleição indireta e da previsão de que os integrantes do respectivo colegiado emanariam de estruturas cujos membros eram de livre nomeação pelo governante. Além disso, o pluralismo político foi restringido, de modo que o sistema passou a contar com apenas dois partidos políticos, e ainda foram esvaziados os mecanismos de controle a cargo dos Poderes Legislativo e Judiciário.

A partir da referida emenda constitucional, a Constituição do País Alfa pode ser classificada como

- (A) eclética.
- (B) nominal.
- (C) semântica.
- (D) balanceada.
- (E) compromissória.

**31**

Após ampla mobilização dos servidores públicos do Estado Beta, um grupo de Deputados Estaduais apresentou proposta de emenda à respectiva Constituição estatuindo um teto remuneratório único, não se aplicando esse teto aos parlamentares e aos integrantes de certas carreiras, na forma alegadamente prevista na Constituição da República.

Considerando a sistemática estabelecida pela ordem constitucional, é correto afirmar que o referido teto remuneratório

- (A) deve ser o subsídio do Governador do Estado.
- (B) afronta a isonomia, por excluir certos agentes do seu alcance.
- (C) não pode ser fixado com base na remuneração de certos agentes públicos.
- (D) fica limitado ao subsídio do desembargador.
- (E) é estabelecido pela própria Constituição da República, de modo que a emenda estadual não iria inovar.

**32**

Após longo período de tramitação, foram aprovadas modificações à Lei Orgânica do Tribunal de Contas da União (TCU), modificações estas que reorganizaram alguns conteúdos, bem como suprimiram e acrescentaram outros afetos às suas competências.

Com isso, passou a ser previsto que:

- I. Podem ser suspensas as licitações que afrontem a legalidade, caso as irregularidades não sejam sanadas.
- II. Devem ser fiscalizadas pelo TCU as despesas realizadas, pelos Estados e pelos Municípios, com base nas transferências obrigatórias de recursos financeiros promovidas pela União.
- III. Deve ser apreciada, para fins de registro, a legalidade das nomeações para cargos em comissão.

À luz da sistemática estabelecida pela Constituição da República, é correto afirmar, em relação às três previsões legislativas, que

- (A) todas são constitucionais.
- (B) apenas a previsão I é constitucional.
- (C) apenas a previsão II é constitucional.
- (D) apenas as previsões I e III são constitucionais.
- (E) apenas as previsões II e III são constitucionais.

**33**

No âmbito do Tribunal de Justiça do Estado Alfa, o órgão competente se reuniu, no dia designado, para apreciar a conduta de determinado magistrado que alegadamente teria praticado uma infração disciplinar. O presidente do colegiado, em razão da natureza disciplinar da matéria que seria apreciada, determinou a retirada do público, de modo que somente o magistrado e o seu advogado permanecessem no local. Por fim, pela diferença de um voto, a maioria dos integrantes do colegiado, estando todos presentes à sessão, decidiu aplicar uma sanção disciplinar ao magistrado, o que ocorreu em decisão devidamente motivada.

À luz da sistemática constitucional, é correto afirmar que a narrativa

- (A) não apresenta nenhuma incorreção.
- (B) somente apresenta incorreção em relação à motivação.
- (C) somente apresenta incorreção em relação ao quórum de deliberação.
- (D) somente apresenta incorreção em relação à retirada do público do local.
- (E) somente apresenta incorreção em relação à aplicação de sanção pelo Tribunal ao qual o magistrado está vinculado.

**34**

Após amplos debates no âmbito do Congresso Nacional, foi editada a Lei nº X, que instituiu um mecanismo de extrafiscalidade direcionado à preservação do equilíbrio da balança comercial. De acordo com esse mecanismo, para fins de incidência das contribuições de intervenção no domínio econômico, as pessoas naturais que realizem operações de importação ou de exportação estão sujeitas às mesmas obrigações tributárias, acessórias e principais, que recaem sobre as pessoas jurídicas.

Ao tomar conhecimento do teor da Lei nº X, um legitimado à deflagração do controle concentrado de constitucionalidade perante o Supremo Tribunal Federal solicitou que sua assessoria analisasse a conformidade constitucional desse diploma normativo, sendo-lhe corretamente esclarecido que ele é

- (A) inconstitucional, considerando que as pessoas naturais não podem ser sujeitos passivos dessas contribuições.
- (B) constitucional, pois os mecanismos de extrafiscalidade acompanham o exercício da competência tributária.
- (C) inconstitucional, pois as pessoas naturais somente podem ser equiparadas às pessoas jurídicas quando destinatárias das operações de importação.
- (D) constitucional, pois a tributação é direcionada pelo respectivo fato gerador, de modo que a regra é o tratamento igualitário entre os sujeitos passivos.
- (E) inconstitucional, pois somente as pessoas jurídicas podem ser sujeitos passivos dessas contribuições, quando incidentes sobre receitas decorrentes de importação ou exportação.

**35**

O Prefeito do Município Alfa encaminhou projeto de lei orçamentária anual à Câmara Municipal. Após o regular desenvolvimento do processo legislativo, recebeu a proposição, devidamente aprovada, para fins de sanção ou veto. Após detida análise, decidiu vetar parcialmente o projeto, mais especificamente na parte em que dispunha sobre um programa de trabalho que versava sobre política pública considerada não prioritária em seu governo.

À luz da sistemática estabelecida na Constituição da República, é correto afirmar que

- (A) não poderia ter sido objeto de veto um programa de trabalho afeto aos direitos sociais.
- (B) os recursos que ficaram sem despesa correspondente devem ser incorporados por outro programa de trabalho similar.
- (C) a ausência de despesa correspondente permite que o Poder Executivo direcione o uso dos respectivos recursos por decreto.
- (D) a utilização dos recursos que ficaram sem despesa correspondente exige prévia e específica autorização legislativa.
- (E) embora seja assegurado o uso, pelo Executivo, dos recursos que ficaram sem despesa correspondente, é assegurada a suspensão do ato, pela Câmara, via decreto legislativo.

**36**

Maria, empregada de uma sociedade empresária da área de cosméticos, recebia, além do salário previsto em carteira, receitas decorrentes das vendas para cuja realização contribuía, as quais, apesar de eventuais variações de valor, eram contínuas, o que contribuía para a preservação do seu padrão financeiro. No entanto, ao analisar o seu contracheque, observou que a contribuição previdenciária somente incidia sobre o seu salário regular, não sobre as demais receitas que auferia.

Após analisar a Constituição da República, Maria concluiu corretamente que a contribuição previdenciária

- (A) somente deve incidir sobre os salários recebidos mensalmente.
- (B) deve incidir sobre toda a remuneração fixa, não sobre as parcelas variáveis.
- (C) deve incidir sobre as receitas habituais que recebe, que não o salário, nos casos e na forma da lei.
- (D) deve incidir sobre o salário e os ganhos habituais, mas isto não terá repercussão nos benefícios, que somente levarão em consideração o salário.
- (E) somente incide sobre os ganhos indicados na ordem constitucional, não havendo possibilidade de serem regulamentados no plano infraconstitucional.

## Direito Administrativo

**37**

De acordo com a Lei nº 11.107/2005, o consórcio público para a realização de objetivos de interesse comum entre os entes federativos adquirirá personalidade jurídica, sendo certo que a aludida norma estabelece que a pessoa jurídica de direito público que pode dele resultar será plurifederativa, ou seja, integrará a Administração Indireta de cada um dos entes consorciados.

Nesse contexto, é correto afirmar que tal pessoa jurídica de direito público plurifederativa é designada de

- (A) associação pública.
- (B) agência reguladora.
- (C) empresa pública.
- (D) agência consorciada.
- (E) sociedade de economia mista.

**38**

Após ser aprovado em concurso público para o cargo de auditor de controle interno do Município de Vitória, Alexandre, preocupado com a remuneração a ser por ele percebida, decidiu explorar as normas constitucionais acerca do tema.

Diante dessa situação hipotética, Alexandre concluiu corretamente que

- (A) é vedada a utilização do subsídio como espécie remuneratória dos servidores de carreira.
- (B) é possível a vinculação ou equiparação de vencimentos dos servidores do Executivo e os do Judiciário.
- (C) os acréscimos pecuniários percebidos por servidor público não serão computados nem acumulados para fins de concessão de acréscimos ulteriores.
- (D) a remuneração dos servidores públicos do Poder Executivo deverá ser fixada ou alterada por Decreto do Governador.
- (E) o valor nominal do vencimento-base dos servidores pode ser reduzido, mediante a edição de lei específica.

**39**

Marcela e Mariana estavam estudando juntas para o concurso público para o cargo de auditor de controle interno do Município de Vitória. Quando alcançaram o tema atinente à improbidade administrativa, no respectivo conteúdo programático, começaram a debater sobre a necessidade de caracterização do elemento subjetivo para a configuração da responsabilização na respectiva esfera.

Diante dessa situação hipotética, à luz do disposto na Lei nº 8.429/92, com a redação conferida pela Lei nº 14.230/2021, elas concluíram corretamente que

- (A) é desnecessária a demonstração do elemento subjetivo, seja dolo ou culpa, para quaisquer dos atos de improbidade, pois a responsabilização é objetiva.
- (B) apenas os atos de improbidade que causam lesão ao erário exigem a modalidade dolosa, pois os demais podem resultar de conduta culposa.
- (C) somente atos de improbidade que importam em enriquecimento ilícito admitem a modalidade culposa, pois nos demais casos exige-se o dolo.
- (D) todos os atos de improbidade podem resultar de conduta dolosa ou culposa do agente público.
- (E) nenhum ato de improbidade administrativa pode resultar de conduta culposa do agente público.

**40**

Os atos administrativos negociais ou consensuais podem ser extintos a pedido do próprio particular interessado, mesmo nas hipóteses em que já tenha usufruído parcialmente de seus efeitos. Essa hipótese é denominada

- (A) renúncia.
- (B) anulação.
- (C) recusa.
- (D) convalidação.
- (E) revogação.

**41**

Do disposto na Lei nº 12.527/2011 (Lei de Acesso à Informação) extrai-se o dever de publicação, notadamente na internet, de documentos e informações detidos pela Administração que não estão sujeitos a sigilo, o qual é designado pela doutrina e jurisprudência de transparência

- (A) ativa.
- (B) passiva.
- (C) reativa.
- (D) interativa.
- (E) consensual.



42

No exercício de suas atribuições relacionadas ao controle administrativo, Dionísio, servidor estável do Município de Vitória, teve que esclarecer questões atinentes aos efeitos do tempo em relação ao poder-dever da Administração de anular seus atos eivados de vícios insanáveis, no âmbito da autotutela, vindo a pontuar corretamente que

- (A) não há prazo para que a Administração exerça o direito de anular os atos administrativos eivados de defeitos insanáveis dos quais decorram efeitos favoráveis a terceiros, notadamente quanto aos vícios de objeto e finalidade.
- (B) a Administração tem o prazo prescricional de 3 (três) anos para exercer a pretensão de anular os atos administrativos eivados de defeitos insanáveis dos quais decorram efeitos favoráveis para terceiros, inclusive em relação aos vícios de competência e finalidade.
- (C) na anulação de atos eivados de defeitos insanáveis dos quais decorram efeitos favoráveis a terceiros, tal como ocorre com os vícios de motivo e finalidade, em que verificada a existência de efeitos patrimoniais contínuos, o prazo de decadência contar-se-á da percepção do primeiro pagamento.
- (D) a Administração tem o prazo total de 5 (cinco) anos para concluir a anulação dos atos administrativos eivados de defeitos insanáveis, especialmente os relacionados à finalidade, independentemente da existência de manifestação no sentido de impugnar o ato viciado em momento anterior.
- (E) nas situações em que comprovada a má-fé do beneficiário do ato, a Administração tem o prazo de 5 (cinco) anos para exercer o direito de anular os atos administrativos eivados de vícios insanáveis, notadamente quando incidem sobre o motivo e o objeto.

43

Caso o Município Delta pretenda realizar um termo de colaboração com uma organização da sociedade civil para selecionar o projeto mais vantajoso para a Administração, entre várias entidades interessadas e capacitadas, deverá realizar

- (A) uma licitação na modalidade diálogo competitivo.
- (B) um concurso público de provas e títulos.
- (C) um procedimento de chamamento público.
- (D) um procedimento para formalizar a inexigibilidade de licitação.
- (E) um credenciamento, hipótese em que a licitação é dispensável.

44

Ao estudar a responsabilidade civil do Estado no direito brasileiro, Edilene verificou que há uma situação em que prevalece que não se configura o dever de indenizar pelo ente federativo, ou seja, que prevalece a tese de irresponsabilidade.

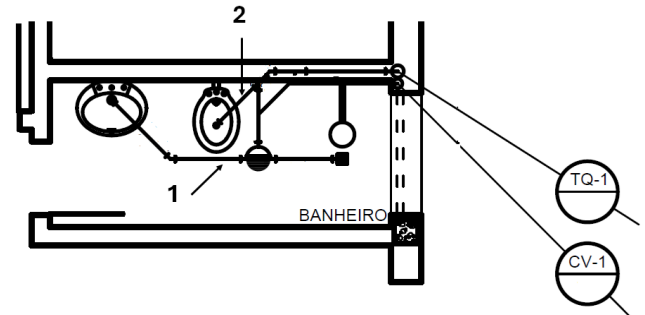
Nesse contexto, é correto afirmar que se enquadra na mencionada hipótese

- (A) a caracterização de erro judiciário.
- (B) as condutas comissivas de agentes públicos que, nessa qualidade, violem princípios da administração.
- (C) a edição de normas gerais e abstratas, que não se revelem inconstitucionais.
- (D) a conduta omissiva dos agentes públicos na realização de suas atribuições.
- (E) a realização de qualquer conduta lícita, independentemente de prejuízos anormais e individualizáveis.

## Conhecimentos Específicos Engenharia Civil

45

A figura a seguir apresenta parte da instalação de esgoto sanitário de uma edificação unifamiliar com 2 pavimentos.



Nessa instalação, a declividade mínima da tubulação 1 e o diâmetro mínimo da tubulação 2, desconsiderando possíveis cálculos hidráulicos adicionais, valem, respectivamente,

- (A) 1% e 75 mm.
- (B) 1% e 100 mm.
- (C) 2% e 50 mm.
- (D) 2% e 75 mm.
- (E) 2% e 100 mm.

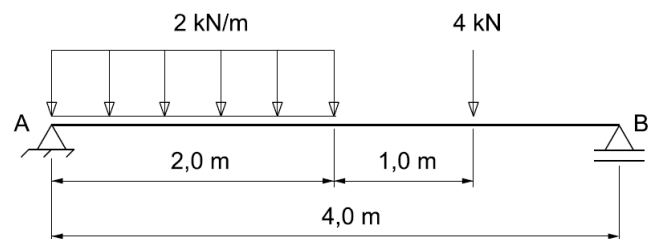
46

No dimensionamento de estruturas de concreto armado, o domínio caracterizado pela ruptura da estrutura por flexão simples (seção superarmada) ou composta com ruptura à compressão do concreto e aço tracionado sem escoamento, é denominado domínio

- (A) 1.
- (B) 2.
- (C) 3.
- (D) 4.
- (E) 5.

47

A figura a seguir apresenta uma viga biapoiada com uma carga distribuída de 2,0 kN/m atuando em metade do seu vão e uma carga concentrada de 4,0 kN atuando a 1,0 m do apoio de primeiro gênero B.

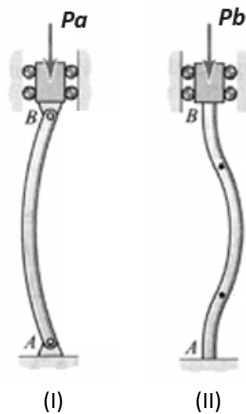


Admitindo que essa viga possui seção transversal quadrada de lado 5 cm e desprezando os efeitos cisalhantes, a máxima tensão normal atuando na seção localizada no meio do vão AB vale

- (A) 96 MPa.
- (B) 192 MPa.
- (C) 288 MPa.
- (D) 384 MPa.
- (E) 480 MPa.

48

Um engenheiro avalia a estabilidade de um mesmo pilar metálico, examinando o impacto nas restrições impostas aos apoios, como indicado na figura a seguir.



Na figura (I), têm-se rótulas em A e B, enquanto na figura (II), as extremidades não podem girar. Desse modo, a relação das cargas de flambagem de Euler para as condições (I) e (II), isto é,  $P_a/P_b$  vale

- (A) 0,25.
- (B) 0,50.
- (C) 0,75.
- (D) 2,00.
- (E) 4,00.

49

Um engenheiro faz a avaliação de um imóvel urbano utilizando o modelo de regressão linear. Para tanto, segue o exposto na NBR 14653-2:2011 resumindo o quantitativo de dados empregados na tabela a seguir.

Total de variáveis independentes:	8
Variáveis independentes utilizadas no modelo:	6
Total de dados de mercado:	48
Total de dados efetivamente utilizados no modelo:	30

Tomando por base esses dados e assumindo que o engenheiro caracterizou o imóvel avaliando-o completamente quanto as 8 variáveis consideradas, preencha a tabela que relaciona itens propostos para avaliação do grau de fundamentação através do método de regressão linear.

Item	Grau de fundamentação
Caracterização do imóvel	(1)
Quantidade mínima de dados de mercado efetivamente utilizados	(2)

Diante do exposto, os graus de fundamentação atingidos em (1) e (2) foram, respectivamente,

- (A) I e II.
- (B) I e III.
- (C) II e I.
- (D) III e I.
- (E) III e II.

50

Na construção civil, frequentemente, utilizam-se andaimes para a realização de trabalhos em altura, porém se deve garantir a segurança do trabalhador. Assim, de acordo com a Norma Regulamentadora 18 (NR 18), a altura máxima possível para uma torre de andaime não estaiada e não fixada à estrutura, cuja menor dimensão da base de apoio vale 1,50 m, é de

- (A) 1,50 m.
- (B) 3,00 m.
- (C) 4,50 m.
- (D) 6,00 m.
- (E) 7,50 m.

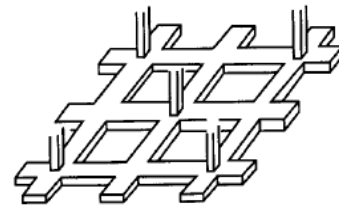
51

Na locação de uma obra, as estacas de madeira pequenas que são utilizadas para marcar o local de execução de um elemento estrutural são chamadas de

- (A) piquete.
- (B) esquadro.
- (C) pontalete.
- (D) ponto notável.
- (E) referência de nível.

52

A figura a seguir mostra um elemento de fundação rasa formado por um conjunto de vigas que se cruzam nos pilares



Este tipo de fundação é denominado

- (A) bloco.
- (B) caixão.
- (C) radier.
- (D) grelha.
- (E) sapata.

53

Em um solo com granularidade mais fina, a água que sobe pelos interstícios deixados pelas partículas sólidas é denominada de água

- (A) livre.
- (B) capilar.
- (C) adesiva.
- (D) adsorvida.
- (E) higroscópica.

54

O pavimento de uma via é formado por várias camadas, cada qual constituída de um material diferente. Assinale a opção que apresenta a ordem adequada das camadas de um pavimento rígido, acima do subleito, da mais profunda para a mais superficial.

- (A) Sub-base granular e revestimento asfáltico.
- (B) Pó de pedra, brita e revestimento asfáltico.
- (C) Sub-base granular e placa de concreto.
- (D) Brita e revestimento asfáltico.
- (E) Brita e placa de concreto.

55

Uma característica da madeira é a variação de suas propriedades de acordo com a direção considerada.

Esta propriedade denomina-se

- (A) anisotropia.
- (B) laminaridade.
- (C) amolgamento.
- (D) fendilhamento.
- (E) heterogeneidade.

56

Uma argamassa é preparada com um traço cimento/areia, em peso, de 1:3, e um fator água cimento de 0,4, também em peso.

Sabe-se que a densidade da água é unitária e as densidades do cimento e da areia a serem utilizados são de  $1,4\text{g/cm}^3$  e  $1,5\text{g/cm}^3$ , respectivamente.

Com estas informações, pode-se dizer que a proporção de água na mistura, em volume, é de aproximadamente

- (A) 8,71%.
- (B) 9,00%.
- (C) 10,25%.
- (D) 11,43%.
- (E) 12,84%.

## Gestão Ambiental

57

Relacione os gases poluentes atmosféricos apresentados na coluna da esquerda com algumas das suas características apresentadas na coluna da direita.

- (1)  $\text{SO}_2$  ( ) Produzidos sempre que um combustível é queimado, na presença de ar, com chama a altas temperaturas.
- (2)  $\text{NO}_x$  ( ) Gás incolor, altamente solúvel, com odor asfíxiante.
- (3)  $\text{O}_3$  ( ) Forma-se a partir de reações fotoquímicas entre os óxidos de nitrogênio, hidrocarbonetos e outros compostos, na presença de luz solar.

A sequência correta, de cima para baixo, é

- (A) 1 – 2 – 3.
- (B) 1 – 3 – 2.
- (C) 2 – 1 – 3.
- (D) 2 – 3 – 1.
- (E) 3 – 2 – 1.

58

A desinfecção de esgotos sanitários é um processo crucial para a eliminação de patógenos e a proteção da saúde pública.

Sobre esse processo, analise as afirmativas a seguir:

- I. A radiação ultravioleta (UV) é eficaz na inativação de patógenos sem formar subprodutos tóxicos, mas sua eficácia pode ser reduzida pela presença de sólidos em suspensão na água.
- II. O ozônio é um forte agente oxidante que não deixa resíduos tóxicos, tem custo operacional baixo e requer equipamentos relativamente simples, comparados aos demais agentes desinfetantes.
- III. O carvão ativado é eficaz na remoção de compostos orgânicos, alguns metais pesados, e, também, patógenos presentes na água.

Está correto o que se afirma em

- (A) I, apenas.
- (B) II, apenas.
- (C) III, apenas.
- (D) I e II, apenas.
- (E) II e III, apenas.

59

Em hidrologia, o período de retorno de uma chuva corresponde ao tempo

- (A) necessário para que toda a vazão precipitada evapore novamente, fechando o ciclo hidrológico.
- (B) necessário para que toda a vazão precipitada volte ao aquífero, recompondo seu volume.
- (C) para que o ponto mais distante de uma bacia hidrográfica contribua para a vazão em uma seção.
- (D) decorrido desde o início da precipitação até o final do escoamento superficial.
- (E) médio para que uma chuva de intensidade igual ou superior ocorra novamente.

60

O tratamento dos efluentes líquidos pode ser feito por processos biológicos, físicos ou químicos.

Um exemplo de tratamento químico é o realizado por meio de

- (A) lama de cal.
- (B) lodo ativado.
- (C) lagoa aerada.
- (D) caixa de areia.
- (E) filtro anaeróbico.

## Redação

---

**BRASÍLIA.** A Comissão de Constituição e Justiça (CCJ) do Senado aprovou, nesta quarta-feira (19), um projeto de lei que permite a liberação de jogos de azar no país, envolvendo atividades como cassinos em resorts, bingo e jogo do bicho. O placar foi apertado: 14 votos contra 12. A pauta segue para o plenário e, em caso de aprovação, vai à sanção do presidente Luiz Inácio Lula da Silva. Assim, volta à discussão no Congresso o tema da legalização dos jogos, que envolve interesses políticos e econômicos, além de aspectos morais e religiosos.

A partir desse projeto de lei, redija um texto dissertativo-argumentativo, com número mínimo de 20 (vinte) e no máximo de 30 (trinta) linhas, no qual você deve expor suas ideias de forma clara, coerente e em conformidade com a norma culta, dando especial destaque aos argumentos apresentados sustentando seu ponto de vista sobre o tema:

**A liberação dos jogos de azar no país**

- 1
- 2
- 3
- 4
- 5
- 6
- 7
- 8
- 9
- 10
- 11
- 12
- 13
- 14
- 15
- 16
- 17
- 18
- 19
- 20
- 21
- 22
- 23
- 24
- 25
- 26
- 27
- 28
- 29
- 30





Realização

