

F2 | Operador de Máquina

Instruções



Confira o número que você obteve no ato da inscrição com o que está indicado no cartão-resposta.

* A duração da prova inclui o tempo para o preenchimento do cartão-resposta.

Para fazer a prova você usará:

- este **caderno de prova**.
- um **cartão-resposta** que contém o seu nome, número de inscrição e espaço para assinatura.

Verifique, no caderno de prova, se:

- faltam folhas e a sequência de questões está correta.
- há imperfeições gráficas que possam causar dúvidas.

Comunique imediatamente ao fiscal qualquer irregularidade!

Atenção!

- Não é permitido qualquer tipo de consulta durante a realização da prova.
- Para cada questão são apresentadas 5 alternativas diferentes de respostas (a, b, c, d, e). Apenas uma delas constitui a resposta correta em relação ao enunciado da questão.
- A interpretação das questões é parte integrante da prova, não sendo permitidas perguntas aos fiscais.
- Não destaque folhas da prova.

Após terminar a prova, entregue ao fiscal o caderno de prova completo e o cartão-resposta devidamente preenchidos e assinados.



20 de outubro



30 questões



8 às 11h



3h de duração*

Preencha abaixo o seu nome completo de forma legível (não abrevie o primeiro e o último nomes)

nº de ordem

<input type="text"/>	<input type="text"/>
<input type="text"/>	<input type="text"/>

Observações

Para prestar a Prova Escrita com questões objetivas, o candidato receberá um caderno de questões e um cartão-resposta, sendo responsável pela conferência dos dados impressos no seu cartão-resposta, pela verificação da correspondência do seu caderno de prova com o cartão-resposta e pela transcrição correta das letras correspondentes às respostas que julgar corretas.

A existência de qualquer irregularidade no caderno de questões e/ou no cartão-resposta deve ser comunicada imediatamente ao Fiscal de Sala. A Coordenação do certame envidará todos os esforços para a rápida substituição dos materiais com defeito. Na impossibilidade da substituição do caderno de provas, o fiscal de sala fará a leitura correta do item impresso com incorreção ou o copiará para que todos anotem. O tempo gasto para a substituição ou correção dos materiais será acrescido ao tempo de duração da prova.

O candidato deverá marcar suas respostas no cartão-resposta utilizando caneta esferográfica feita de material transparente, de tinta azul ou preta, seguindo as instruções nele contidas.

As provas serão corrigidas exclusivamente com base nas marcações do cartão-resposta, sendo desconsideradas quaisquer anotações realizadas no caderno de questões.

O caderno de provas não será disponibilizado ao candidato e será descartado após o término do período recursal.

O preenchimento do cartão-resposta é de inteira responsabilidade do candidato, que deverá proceder em conformidade com as instruções específicas contidas no Edital e no cartão que não será substituído por erro do candidato.

Ao terminar a prova ou no horário determinado para o seu encerramento, o candidato entregará o cartão-resposta devidamente assinado e o caderno de questões. Os três últimos candidatos que restarem na sala de prova só poderão entregar as provas simultaneamente.

Língua Portuguesa

5 questões

Leia atentamente o texto abaixo.

Caráter e cidadania

Saber identificar e expressar sentimentos é uma habilidade que deveria ser ensinada desde a infância – e faz muito bem saúde da criança. É o que mostra uma pesquisa brasileira que foi feita ao longo de um ano letivo, com estudantes de 3 a 6 anos do estado do Rio de Janeiro. Eles exercitaram forma como eles lidavam com próprias emoções e tratavam os colegas. As atividades realizadas em sala de aula com este objetivo reduziram problemas comportamentais em 50%. Aceitar diferenças e ter apreço pela própria comunidade é essencial para que as crianças construam laços e emoções desde cedo. medida que tivermos mais crianças emocionalmente inteligentes, teremos uma sociedade melhor.

VejaSAÚDE, Editora Abril. São Paulo, no 496, adaptado.

1. Assinale a alternativa que completa **corretamente** os espaços em branco no texto acima.

- a. a • a • às • À
- b. a • à • às • A
- c. à • a • as • A
- d. à • a • as • À
- e. à • à • as • A

2. Analise as frases abaixo:

- Adoro de morango!
- Ele sente muito do seu carro.
- Nosso foi muito tranquilo.

Assinale a alternativa que completa **corretamente** as lacunas do texto.

- a. geleia • ciume • voo
- b. geleia • ciúme • voo
- c. geléia • ciume • vôo
- d. geléia • ciúme • voo
- e. geléia • ciúme • voo

3. Identifique abaixo as afirmativas verdadeiras (V) e as falsas (F) de acordo com o texto.

- () Segundo a pesquisa, exercitar com as crianças a forma como lidam com as próprias emoções e tratam os colegas em sala de aula reduziu metade dos seus problemas comportamentais.
- () Quanto menos crianças emocionalmente inteligentes tivermos, melhor será a sociedade.
- () A pesquisa foi feita no estado do Rio de Janeiro durante um ano letivo, com crianças de 3 a 6 anos.

Assinale a alternativa que indica a sequência **correta**, de cima para baixo.

- a. V • F • V
- b. V • F • F
- c. F • V • V
- d. F • V • F
- e. F • F • V

4. Assinale a alternativa em que o pronome pessoal foi **corretamente** empregado.

- a. Este presente é para **eu**?
- b. Ela **mim** deu um abraço carinhoso.
- c. Este livro é para **mim** ler no intervalo?
- d. A disputa final foi entre **eu** e meu irmão.
- e. Para **mim**, ler é um passatempo maravilhoso.

5. Identifique a palavra (entre parênteses) que dá sentido às frases abaixo.

- Após as chuvas intensas, há um perigo (eminente / iminente) de desabamento.
- Ele é muito grosseiro. Costuma (destratar / distratar) os clientes.
- O (tráfego / tráfico) de drogas aumentou nos últimos dois anos.

Assinale a alternativa que indica **corretamente** as palavras que dão sentido às frases.

- a. iminente • destratar • tráfico
- b. iminente • distratar • tráfico
- c. eminente • destratar • tráfico
- d. eminente • distratar • tráfego
- e. eminente • destratar • tráfego

Noções de Matemática

5 questões

6. Entre os frequentadores de uma academia, a razão entre o número de pessoas que tomam suplementos alimentares e as que não tomam é $\frac{4}{5}$.

Se o número de pessoas que não tomam suplementos alimentares excede o número de pessoas que tomam em 22, então o número total de pessoas que frequentam esta academia é:

- a. Maior que 45.
- b. Maior que 40 e menor que 45.
- c. Maior que 35 e menor que 40.
- d. Maior que 30 e menor que 35.
- e. Menor que 30.

7. Um período de 7.245 segundos corresponde a um período de:

- a. Menos de 2h.
- b. Mais de 2h e menos de 2h20 seg.
- c. Mais de 2h20 seg. e menos de 2h40 seg.
- d. Mais de 2h40 seg. e menos de 2h01 min.
- e. Mais de 2h01 min.

8. Uma equipe de pedreiros foi contratada para construir um muro em 20 dias, trabalhando 7 horas por dia. Após 8 dias de trabalho, eles decidem reduzir a carga horária para 4 horas por dia.

Quantos dias serão necessários para completar o restante do muro com essa nova carga horária?

- a. Mais de 24
- b. Mais de 20 e menos de 24
- c. Mais de 16 e menos de 20
- d. Mais de 12 e menos de 16
- e. Menos de 12

9. Uma pessoa tem um número de laranjas para distribuir em cestos. Se ela colocar 6 laranjas em cada cesto, sobrarão 5 laranjas; se, porém, colocar 9 laranjas em cada cesto, faltará 1 laranja em um dos cestos.

Quantos laranjas essa pessoa tem para distribuir em cestos?

- a. Mais de 22
- b. Mais de 19 e menos de 22
- c. Mais de 16 e menos de 19
- d. Mais de 13 e menos de 16
- e. Menos de 13

10. Numa prova de 30 questões, um aluno acertou $\frac{4}{5}$.

Portanto, o número de questões que ele errou é:

- a. Menor que 11.
- b. Maior que 11 e menor que 14.
- c. Maior que 14 e menor que 17.
- d. Maior que 17 e menor que 20.
- e. Maior que 20.

Higiene e segurança no trabalho 10 questões

11. A ilustração ao lado nos alerta do perigo de:

- a. Choque elétrico.
- b. Piso escorregadio.
- c. Raios e trovões.
- d. Curva acentuada.
- e. Curva sinuosa.



12. Ao chegar em seu local de trabalho pela manhã, o servidor público Wellington Pedro se deparou com a placa ao lado em uma das salas utilizadas como depósito.

O servidor deve ter atenção porque o material guardado no depósito é:

- a. De vidro.
- b. Corrosivo.
- c. Explosivo.
- d. De pintura.
- e. De limpeza.



13. Qual o significado da sigla EPI?

- a. Escada Protetiva Interna
- b. Escada Preventiva Interna
- c. Equipamento de Porte Individual
- d. Equipamento de Proteção Individual
- e. Equipamento de Prevenção Individual

14. São diversas as vacinas que a população tem acesso por meio da rede pública de saúde. Assinale a alternativa que aponta um local onde o cidadão mafrense pode se dirigir para receber a vacinação.

- a. Senac
- b. Escola Pública
- c. Secretaria de Administração
- d. Centro de Educação Infantil
- e. Policlínica municipal

15. A imagem ao lado apresenta um EPI de proteção:

- a. auditiva.
- b. de cabeça.
- c. visual e facial.
- d. contra quedas.
- e. de tronco e membros superiores.



16. Assinale a alternativa que indica **corretamente** o conjunto de práticas e cuidados que deve ser adotado pelos profissionais para manter a saúde e o bem-estar no ambiente de trabalho.

- a. Higiene bucal
- b. Higiene Pessoal no trabalho
- c. Alimentação saudável
- d. Lavagem de mãos
- e. Asseio corporal

17. Para garantir a segurança no transporte coletivo, os passageiros e motoristas devem ter alguns cuidados, como:

1. Usar máscara se estiver com sintomas de infecção viral ou crise alérgica.
2. Para ouvir música no transporte público, só se for com fone de ouvido. E mantenha o tom de voz moderado se vai usar o telefone ou conversar com os amigos.
3. Não são todos os veículos que têm lixeiras, mas isso não justifica jogar o lixo em qualquer lugar. Se tiver algo para descartar, como embalagens vazias, guarde até a próxima lixeira.
4. Evitar dirigir com sono, sob efeito de álcool ou medicamentos que comprometam a segurança dos passageiros.

Assinale a alternativa que indica todas as afirmativas **corretas**.

- a. É correta apenas a afirmativa 1.
- b. É correta apenas a afirmativa 4.
- c. São corretas apenas as afirmativas 1 e 4.
- d. São corretas apenas as afirmativas 1, 2 e 3.
- e. São corretas as afirmativas 1, 2, 3 e 4.

18. Evitar o contato com pessoas doentes, cobrir a boca e o nariz ao tossir ou espirrar, utilizar lenços descartáveis e evitar tocar o rosto com as mãos sujas, manter os ambientes de trabalho limpos e arejados, realizar a limpeza regular dos equipamentos e utensílios utilizados são práticas utilizadas para:

- a. Proteção individual.
- b. Projeção de doenças.
- c. Projeção de acidentes.
- d. Prevenção de doenças.
- e. Prevenção de acidentes.

19. Cássia Eller estava no refeitório de seu local de trabalho almoçando, quando uma colega se engasgou.

Cássia verificou que se tratava de um engasgo leve. Como ela deve proceder?

- a. Fazer a colega tomar água.
- b. Sair de perto: ela que se vire.
- c. Pedir para a colega tossir 5 vezes e bater 5 vezes no meio das costas, mantendo a mão aberta em um movimento rápido de baixo para cima.
- d. Não dar atenção e continuar almoçando.
- e. Levantar os braços e falar o velho ditado: São Brás, São Brás...

20. Existem vestimentas e equipamentos adequados para os servidores que irão trabalhar com limpeza e conservação externa, como por exemplo, a capina.

Assinale a alternativa que indica **corretamente** uma dessas vestimentas ou equipamentos.

- a. Tênis
- b. Bermuda
- c. Óculos de sol
- d. Chinelo de dedos
- e. Luvas de proteção

Conhecimentos Específicos

10 questões

21. De acordo com o Código de Trânsito Brasileiro vigente, antes de iniciar qualquer manobra que implique um deslocamento lateral, o condutor deverá indicar seu propósito de forma clara e com a devida antecedência:

- a. por meio do pisca alerta.
- b. piscando o farol alto do veículo.
- c. por meio do sinal sonoro da buzina.
- d. sinalizando com a luz de freio e usando a luz indicadora de direção de seu veículo.
- e. por meio da luz indicadora de direção de seu veículo, ou fazendo gesto convencional de braço.

22. Identifique abaixo as afirmativas verdadeiras (V) e as falsas (F), sobre quando será obrigatória a expedição de novo Certificado de Registro de Veículo, de acordo com o Código de Trânsito Brasileiro vigente.

- () Quando for transferida a propriedade do veículo.
- () Quando o condutor mudar de categoria de habilitação.
- () Quando o proprietário mudar o município de domicílio ou residência.
- () Quando for alterada qualquer característica do veículo.

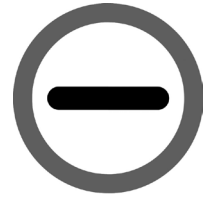
Assinale a alternativa que indica a sequência **correta**, de cima para baixo.

- a. V • F • V • V
- b. V • F • V • F
- c. F • V • V • V
- d. F • V • F • F
- e. V • V • F • V

23. De acordo com o Código de Trânsito Brasileiro vigente, deixar o condutor ou passageiro de usar o cinto de segurança:

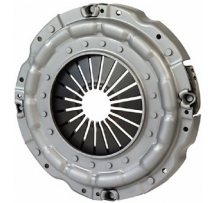
- a. não é considerado infração.
- b. é considerado uma infração leve.
- c. é considerado uma infração média.
- d. é considerado uma infração grave.
- e. é considerado uma infração gravíssima.

24. De acordo com o Código de Trânsito Brasileiro vigente, a placa ilustrada ao lado significa:



- a. Alfândega.
- b. Dê a preferência.
- c. Sentido proibido.
- d. Circulação exclusiva de ônibus.
- e. Proibido trânsito de pedestres.

25. O componente ilustrado ao lado recebe o nome de:



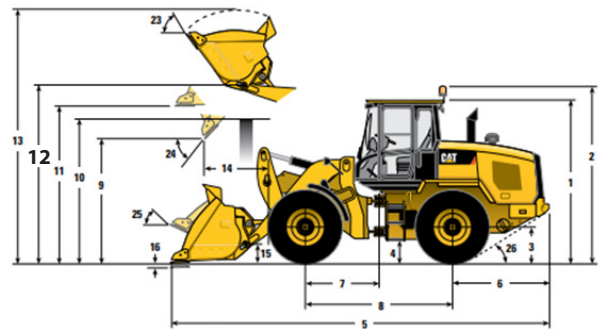
- a. Pinça de freio.
- b. Disco de freio.
- c. Volante do motor.
- d. Disco de embreagem.
- e. Platô de embreagem.

26. No painel de instrumentos de um veículo, o símbolo ilustrado ao lado se refere à luz indicadora de:



- a. temperatura da transmissão.
- b. pressão de óleo do motor.
- c. pressão de óleo da transmissão.
- d. filtro de óleo da transmissão.
- e. filtro de óleo do motor.

27. Analise a imagem abaixo:



A dimensão representada na imagem pelo número 12 é chamada de:

- a. Altura total.
- b. Altura do pino da caçamba.
- c. Altura do solo até o centro do eixo.
- d. Folga da caçamba a 45 graus.
- e. Folga da caçamba nivelada.

28. O componente ilustrado ao lado recebe o nome de:



- a. Vela de ignição.
- b. Válvula de admissão.
- c. Bomba de alta pressão.
- d. Bico injetor.
- e. Vela de incandescência.

29. No sistema de arrefecimento de um motor, o componente que é responsável por realizar a troca de calor entre o fluido de arrefecimento e o meio externo é chamado de:

- a. Ventoinha.
- b. Radiador.
- c. Bomba d'água.
- d. Válvula termostática.
- e. Reservatório de expansão.

30. Segundo a NBR 9061, que trata da segurança de escavação a céu aberto, os elementos estruturais destinados a resistir às pressões laterais devidas à terra e à água, que são flexíveis e têm o peso próprio desprezível em face das forças atuantes, são chamados de:

- a. Estacas.
- b. Escoras.
- c. Cortinas.
- d. Pranchão.
- e. Ancoragens.

Coluna
em Branco.
(rascunho)

**Página
em Branco.
(rascunho)**

**Página
em Branco.
(rascunho)**

**Página
em Branco.
(rascunho)**

Utilize a grade ao lado para anotar as suas respostas.

Não destaque esta folha. Ao entregar sua prova, o fiscal irá destacar e entregar esta grade de respostas que você poderá levar para posterior conferência.



GRADE DE RESPOSTAS

1		F2 Operador de Máquina	16	
2			17	
3			18	
4			19	
5			20	
6			21	
7			22	
8			23	
9			24	
10			25	
11			26	
12			27	
13			28	
14			29	
15			30	



Prefeitura de
Mafra

**Concurso
Público**





FUNDAÇÃO DE ESTUDOS E PESQUISAS SOCIOECONÔMICOS

Campus Universitário • UFSC
88040-900 • Florianópolis • SC
Fone/Fax: (48) 3953-1000
<http://www.fepese.org.br>