



DOMINGO DE MANHÃ

PREFEITURA MUNICIPAL DE CRUZ ALTA/RS CONCURSO PÚBLICO Nº 01/2024

ENGENHEIRO ELÉTRICO

INSTRUÇÕES

Leia atentamente e cumpra rigorosamente as instruções que seguem, pois elas são parte integrante das provas e das normas que regem esse certame.

1. Atente-se aos avisos contidos no quadro da sala.
2. Seus pertences deverão estar armazenados dentro de embalagem específica fornecida pelo fiscal, permanecendo em sua posse somente caneta esferográfica de ponta grossa, de material transparente, com tinta preferencialmente preta, lanche e água, se houver. A utilização de qualquer material não permitido em edital é expressamente proibida, acarretando a sua imediata eliminação do certame.
3. Certifique-se de que este caderno:
 - contém 40 (quarenta) questões;
 - **refere-se ao cargo para o qual realizou a inscrição.**
4. Cada questão oferece 5 (cinco) alternativas de respostas, representadas pelas letras A, B, C, D e E, sendo apenas 1 (uma) a resposta correta.
5. Será respeitado o tempo para realização da prova conforme previsto em edital, incluindo o preenchimento da grade de respostas.
6. Os três últimos candidatos deverão retirar-se da sala de prova ao mesmo tempo, devendo assinar a Ata de Prova.
7. A responsabilidade referente à interpretação dos conteúdos das questões é exclusiva do candidato.
8. No caderno de prova, você poderá rabiscar, riscar e calcular.
9. Os gabaritos preliminares da prova objetiva serão divulgados na data descrita no Cronograma de Execução desse certame.



Tigrinho vai à escola: apostas invadem recreios e salas de aula

Por Vanessa Fajardo e Portal Lunetas

01 Quanto mais prejuízo no Jogo do Tigrinho, mais vontade de apostar Gabriel, 16 anos, tinha.
02 “Quando eu perdia, acordava querendo jogar para tentar recuperar. Isso não é bom, você se
03 vicia”, conta. “Eu ganho R\$ 50 por dia fazendo um bico de descarregamento de carga de
04 caminhão. Cheguei a perder 400 reais – o equivalente a oito dias de trabalho – em uma hora”.
05 Recentemente, o adolescente parou de jogar. Além de se arrepender dos meses que passou
06 apostando, não incentiva ninguém a jogar.

07 Apesar de proibido no Brasil, o Jogo do Tigrinho ou *Fortune Tiger* funciona em sites e
08 aplicativos de apostas, e viralizou nas redes sociais neste ano. O professor de informática, João
09 Paulo Freitas de Oliveira, do Instituto Federal da Paraíba (IFPB), _____ acompanhado o
10 envolvimento de crianças e adolescentes com esse tema, inclusive na escola. “Até os alunos mais
11 novos já jogam”, diz.

12 Segundo um estudo da Unicef, agência da Organização das Nações Unidas (ONU), para a
13 infância, 22% dos adolescentes entrevistados afirmam que apostaram em jogos de azar pela
14 primeira vez aos 11 anos ou menos; a maioria começou aos 12 anos ou mais (78%).

15 Em junho, o programa Criança e Consumo, do Instituto Alana, denunciou a Meta ao
16 Ministério Público do Estado de São Paulo após identificar perfis de influenciadores mirins, entre
17 6 e 17 anos, que promovem sites de apostas disponibilizando links de acesso para crianças e
18 adolescentes. Para o coordenador do MBA em cibersegurança da Faculdade de Informática e
19 Administração Paulista (FIAP), Marcelo Lau, é difícil responsabilizar e penalizar os culpados. Isso
20 porque “muitas das plataformas que ofertam esse tipo de serviço não _____ qualquer
21 representação no Brasil”.

22 Apesar de ter bastante gente jogando na escola, Gabriel diz que nunca jogou lá porque
23 preferia estar em um ambiente “sozinho e silencioso”. Mas essa não é a realidade de um aluno
24 do 1º ano do ensino médio [por volta de 15 anos] que, na primeira quinzena do mês, já tinha
25 gastado mais de R\$ 1.000 com o Jogo do Tigrinho, como relata o professor João Paulo Freitas
26 de Oliveira. “Ao questionar se os pais não o controlavam, ele contou que a mãe gastava mais do
27 que ele no jogo. Convoquei a reitoria e vamos montar um plano de ação”.

28 Mesmo crianças que estudam em escolas onde o uso do celular é proibido estão sujeitas a
29 conhecer os jogos de aposta. É o caso de Felipe, 11 anos. Ele se deparou com o Tigrinho no
30 curso de inglês que frequenta no contraturno escolar quando um colega de 14 anos jogava pelo
31 celular. “Eu já tinha visto propagandas e tinha ouvido falar sobre o jogo em vários lugares, **mas**
32 nunca tinha visto ninguém jogar. Não fiquei curioso **porque** não gosto desse tipo de jogo de
33 aposta”, conta.

34 Mas o que mais preocupa Oliveira é que os alunos beneficiados pelo Pé-de-Meia [programa
35 que busca incentivar os estudantes de famílias de baixa renda a frequentar as aulas do ensino
36 médio] estão se viciando e usam o dinheiro para fazer apostas on-line. “Isso é gravíssimo”, diz.

(Disponível em: <https://apublica.org/2024/09/tigrinho-vai-a-escola-apostas-invadem-recreios-e-salas-de-aula/>
– texto adaptado especialmente para esta prova).

QUESTÃO 01 – Considerando o exposto pelo texto, analise as assertivas a seguir:

- I. O fato de as plataformas que promovem o Jogo do Tigrinho estarem sediadas em outros países dificulta a sua penalização.
- II. De acordo com pesquisa da Unicef, a maior parte dos brasileiros começou a apostar em jogos de azar aos 12 anos.
- III. No caso de Gabriel, um efeito de perder dinheiro no Jogo do Tigrinho foi o desejo de apostar mais para tentar recuperar o valor perdido.

Quais estão corretas?

- A) Apenas I.
- B) Apenas II.
- C) Apenas III.
- D) Apenas I e III.
- E) I, II e III.

QUESTÃO 02 – Analise as seguintes asserções e a relação proposta entre elas:

- I. O principal fator que leva adolescentes a se viciarem em jogos de azar é a influência dos adultos que participam dessas apostas.

PORQUE

- II. A curiosidade natural dos jovens e o fácil acesso às plataformas de apostas são fatores que contribuem significativamente para o aumento do vício em jogos de azar.

A respeito dessas asserções, assinale a alternativa correta.

- A) As asserções I e II são proposições verdadeiras, e a II é uma justificativa da I.
B) As asserções I e II são proposições verdadeiras, mas a II não é uma justificativa da I.
C) A asserção I é uma proposição verdadeira, e a II é uma proposição falsa.
D) A asserção I é uma proposição falsa, e a II é uma proposição verdadeira.
E) As asserções I e II são proposições falsas.

QUESTÃO 03 – Considerando o fragmento “Ao questionar se os pais não o controlavam, ele contou que a mãe gastava mais do que ele no jogo”, a respeito do ambiente familiar e seu impacto na realização de apostas, o relato mencionado no texto exemplifica predominantemente que:

- A) A falta de controle parental e a influência dos pais podem levar ao vício em jogos de azar.
B) O envolvimento de adultos em jogos de azar não afeta as decisões dos jovens.
C) As regras familiares rígidas são suficientes para impedir apostas.
D) O comportamento de um membro da família não interfere nas atitudes dos jovens.
E) A maioria dos adolescentes se sente apoiada pelos pais em suas atividades.

QUESTÃO 04 – No tocante às palavras mencionadas no texto, analise as assertivas a seguir:

- I. A palavra “viciando” (l. 36) refere-se a um processo gradual de se tornar dependente de jogos e apostas.
II. O termo “bico”, mencionado na linha 03, refere-se a um cargo de tempo integral com vínculo empregatício e benefícios.
III. O vocábulo “penalizar” (l. 19) poderia ser substituído por “bonificar”, sem alteração de sentido no trecho em que se encontra.

Quais estão INCORRETAS?

- A) Apenas I.
B) Apenas II.
C) Apenas III.
D) Apenas I e II.
E) Apenas II e III.

QUESTÃO 05 – Em relação aos recursos coesivos destacados em negrito nas linhas 31 e 32, considere as assertivas abaixo, assinalando V, se verdadeiras, ou F, se falsas.

- () O vocábulo “e” conecta duas orações independentes.
() A conjunção “mas” conecta orações dependentes uma da outra, indicando uma oposição entre elas.
() O termo “porque” indica que a oração introduzida por ele é uma justificativa da oração “Não fiquei curioso”.
() O vocábulo “porque” poderia ser substituído pela locução conjuntiva “por isso”, sem alteração de sentido no texto.

A ordem correta de preenchimento dos parênteses, de cima para baixo, é:

- A) F – F – V – V.
B) V – F – V – F.
C) V – V – F – V.
D) F – V – F – F.
E) V – F – V – V.

QUESTÃO 06 – Relacione a Coluna 1 à Coluna 2, associando as classes gramaticais aos seus respectivos exemplos, com base em palavras retiradas do texto.

Coluna 1

1. Adjetivo.
2. Advérbio.
3. Preposição.
4. Pronome.

Coluna 2

- () "você" (l. 02).
- () "a" (l. 06).
- () "mirins" (l. 16).
- () "não" (l. 20).

A ordem correta de preenchimento dos parênteses, de cima para baixo, é:

- A) 1 - 4 - 2 - 3.
- B) 2 - 1 - 4 - 3.
- C) 2 - 3 - 4 - 1.
- D) 4 - 2 - 3 - 1.
- E) 4 - 3 - 1 - 2.

QUESTÃO 07 – Considerando o fragmento retirado do texto "Quando eu perdia, acordava querendo jogar para tentar recuperar. Isso não é bom, você se vicia", analise o conceito abaixo:

- São palavras que substituem os substantivos ou os determinam, indicando a pessoa do discurso.

O conceito acima define a classe gramatical:

- A) Adjetivo, como os vocábulos "bom" e "se".
- B) Advérbio, como os termos "para" e "é".
- C) Artigo, como as palavras "é" e "se".
- D) Preposição, como os vocábulos "para" e "Isso".
- E) Pronome, como os termos "eu" e "Isso".

QUESTÃO 08 – Tendo em vista o trecho adaptado "O Jogo do Tigrinho viralizou nas redes sociais neste ano", analise as perguntas abaixo:

- Há adjunto adnominal no sujeito?
- Como é classificado o predicado?
- A expressão "neste ano" exerce qual função sintática?

Assinale a alternativa que contém, correta e respectivamente, as respostas para as perguntas acima.

- A) Sim – Verbal – Objeto indireto.
- B) Não – Nominal – Predicativo do sujeito.
- C) Sim – Verbal – Adjunto adverbial.
- D) Não – Nominal – Objeto direto.
- E) Sim – Verbo-nominal – Adjunto adnominal.

QUESTÃO 09 – Assinale a alternativa que indica a correta função sintática da expressão sublinhada no período adaptado a seguir:

“Convoquei a reitoria”.

- A) Sujeito.
- B) Complemento nominal.
- C) Objeto direto.
- D) Predicativo do sujeito.
- E) Objeto indireto.

QUESTÃO 10 – No tocante às lacunas tracejadas nas linhas 09 e 20, analise a sentença abaixo:

As lacunas tracejadas nas linhas 09 e 20 são preenchidas, correta e respectivamente, por “tem” e “têm” (**1ª parte**). Desse modo, vale ressaltar que o verbo “ter”, quando conjugado na terceira pessoa do singular do presente do indicativo, deve ser grafado com acento, ou seja, “têm” (**2ª parte**). Paralelamente, quando conjugado na terceira pessoa do plural, deve ser escrito sem acento, ou seja, “tem” (**3ª parte**).

Quais partes estão corretas?

- A) Apenas a 1ª parte.
- B) Apenas a 3ª parte.
- C) Apenas a 1ª e a 2ª partes.
- D) Apenas a 2ª e a 3ª partes.
- E) Todas as partes.

CONHECIMENTOS GERAIS

QUESTÃO 11 – Qual presidente do Brasil foi o responsável por sancionar a lei que criou o Plano de Metas, cujo *slogan* era “50 anos em 5”, focando no desenvolvimento industrial e na infraestrutura do país?

- A) Getúlio Vargas.
- B) Juscelino Kubitschek.
- C) João Goulart.
- D) Eurico Gaspar Dutra.
- E) Luís Inácio Lula da Silva.

QUESTÃO 12 – Qual das alternativas abaixo apresenta uma contribuição significativa de Oliveira Silveira para a literatura brasileira, especialmente em relação à temática afro-brasileira?

- A) A fundação do movimento de literatura marginal no Brasil.
- B) A criação de obras que promovem a valorização da cultura afro-brasileira e a luta contra o racismo.
- C) A publicação do primeiro romance brasileiro que aborda a história da escravidão.
- D) A introdução de elementos da poesia romântica na literatura brasileira.
- E) A formação de uma escola literária que se opõe ao modernismo.

QUESTÃO 13 – O Supremo Tribunal Federal é o órgão de cúpula do Poder Judiciário, e a ele compete, primordialmente, atuar como guardião do(a):

- A) Constituição da República Federativa do Brasil.
- B) Constituição do Estado do Rio Grande do Sul.
- C) Código Civil.
- D) Código Penal.
- E) Estatuto da Criança e do Adolescente.

QUESTÃO 14 – Um dos pontos turísticos mais importantes de Cruz Alta é a Casa de Cultura _____, que foi idealizada em 1974 e inaugurada em 19 de setembro de 1987. Ela possui um auditório com capacidade para 612 pessoas e a Sala do Conselho Municipal de Cultura, onde funciona atualmente a Comissão Littero-Cultural.

Assinale a alternativa que preenche corretamente a lacuna do trecho acima.

- A) Ferreira Machado
- B) Juliano Motta
- C) David Canabarro
- D) Justino Martins
- E) Giuseppe Garibaldi

QUESTÃO 15 – O Rio Grande do Sul possui diversas bacias hidrográficas que desempenham um papel importante para o abastecimento e a economia do estado. Qual das alternativas a seguir corresponde ao maior rio em extensão que corta o estado, sendo também uma importante fronteira natural?

- A) Rio Guaíba.
- B) Rio Jacuí.
- C) Rio Uruguai.
- D) Rio Gravataí.
- E) Rio Tietê.

LEGISLAÇÃO

QUESTÃO 16 – Conforme o Plano de Cargos e Vencimentos do Município de Cruz Alta, fica instituída como atividade permanente na Administração Municipal de Cruz Alta o treinamento e a formação de seus servidores. São objetivos dessa atividade:

- I. Capacitar o servidor para o desempenho de suas atribuições específicas, orientando-o no sentido de obter os resultados desejados pela Administração.
- II. Estimular o desenvolvimento funcional, criando condições propícias ao constante aperfeiçoamento dos servidores.
- III. Integrar os objetivos pessoais de cada servidor, no exercício de suas atribuições, às finalidades da Administração como um todo.

Quais estão corretos?

- A) Apenas I.
- B) Apenas III.
- C) Apenas I e II.
- D) Apenas II e III.
- E) I, II e III.

QUESTÃO 17 – No processo de enquadramento previsto no Plano de Cargos e Vencimentos do Município de Cruz Alta, serão considerados os seguintes fatores, EXCETO:

- A) Idade superior a 30 anos.
- B) Atribuições realmente desempenhadas pelo servidor na Prefeitura.
- C) Nomenclatura e descrição de atribuições do cargo ou emprego para qual o servidor foi admitido através de exame dos assentamentos funcionais.
- D) Grau de escolaridade exigível para o exercício do cargo.
- E) Habilitação legal para o exercício de profissão regulamentada.

QUESTÃO 18 – O II Relatório sobre Intolerância Religiosa: Brasil, América Latina e Caribe descreve que as notificações de intolerância contra religiões de matriz africana cresceram acima de 270% no ano de 2021. As intolerâncias envolvem ações de desrespeito, agressões físicas e verbais, ataques aos espaços de culto e demonização das divindades cultuadas. Com base no Estatuto Nacional da Igualdade Racial, em relação ao direito à liberdade de consciência e de crença e ao livre exercício dos cultos religiosos, analise as assertivas abaixo:

- I. O direito à liberdade de consciência e de crença e ao livre exercício dos cultos religiosos de matriz africana compreende a produção e a divulgação de publicações relacionadas ao exercício e à difusão das religiões de matriz africana.
- II. A comunicação ao delegado de polícia para abertura de ação penal em face de atitudes e práticas de intolerância religiosa é um direito à liberdade de consciência e de crença e ao livre exercício dos cultos religiosos de matriz africana.
- III. O poder público adotará as medidas necessárias para o combate à intolerância com as religiões de matrizes africanas e à discriminação de seus seguidores, especialmente com o objetivo de assegurar a participação proporcional de representantes das religiões de matrizes africanas, ao lado da representação das demais religiões, em comissões, conselhos, órgãos e outras instâncias de deliberação vinculadas ao poder público.

Quais estão corretas?

- A) Apenas I.
- B) Apenas II.
- C) Apenas I e III.
- D) Apenas II e III.
- E) I, II e III.

QUESTÃO 19 – Com base no disposto no Estatuto e Regime Jurídico Único dos Servidores Públicos do Município de Cruz Alta, em relação aos concursos públicos, analise as assertivas abaixo e assinale V, se verdadeiras, ou F, se falsas.

- () As provas deverão aferir, em caráter eliminatório, os conhecimentos específicos exigidos para o exercício do cargo.
- () O concurso público tem por objetivo selecionar candidatos à nomeação em cargos de provimento efetivo, podendo ser de provas ou de provas e títulos.
- () Será facultativa a reserva, nos concursos públicos municipais, do percentual de 10% dos cargos para o provimento de pessoas com deficiência.

A ordem correta de preenchimento dos parênteses, de cima para baixo, é:

- A) V – F – F.
- B) V – V – F.
- C) V – F – V.
- D) F – V – V.
- E) F – V – F.

QUESTÃO 20 – Com base no Estatuto e Regime Jurídico Único dos Servidores Públicos do Município de Cruz Alta, analise as assertivas abaixo:

- I. O servidor preso para perquirição de sua responsabilidade em crime comum ou funcional será considerado afastado do exercício do cargo, até o trânsito em julgado da respectiva sentença.
- II. No caso de condenação, e se esta não for de natureza que determine a demissão do serviço público, continuará afastado até o cumprimento total da pena.
- III. Se absolvido, o servidor terá este tempo como de efetivo exercício, porém não serão ressarcidas as diferenças pecuniárias.

Quais estão corretas?

- A) Apenas I.
- B) Apenas II.
- C) Apenas I e II.
- D) Apenas II e III.
- E) I, II e III.

QUESTÃO 21 – Com base no disposto no Estatuto e Regime Jurídico Único dos Servidores Públicos do Município de Cruz Alta, em relação aos vencimentos e à remuneração, analise as assertivas abaixo e assinale V, se verdadeiras, ou F, se falsas.

- () O servidor que faltar ao trabalho, com justificativa, em qualquer dia útil ou de sua escala, terá descontado o domingo ou o seu dia de repouso e o feriado, se ocorrer em dia contíguo.
- () Salvo por imposição legal ou mandado judicial, nenhum desconto incidirá sobre a remuneração ou provento.
- () As reposições e indenizações devidas ao erário municipal serão descontadas em parcelas mensais não excedentes à quinta parte da remuneração ou provento.

A ordem correta de preenchimento dos parênteses, de cima para baixo, é:

- A) V – F – F.
- B) V – V – F.
- C) V – F – V.
- D) F – V – V.
- E) F – V – F.

QUESTÃO 22 – Em relação à alienação de bens municipais prevista na Lei Orgânica do Município de Cruz Alta, analise as assertivas abaixo:

- I. Quando imóveis, dependerá de autorização legislativa e concorrência pública, dispensada esta nos casos de doação e quando destinados à moradia popular e assentamento de pequenos agricultores.
- II. Quando móveis, dependerá apenas de concorrência pública, dispensada esta nos casos de doação, que será permitida somente para fins assistenciais e filantrópicos ou quando houver interesse público relevante.
- III. A doação de bens públicos dependerá de prévia autorização do Legislativo, e a escritura respectiva deverá conter cláusula de reversão no caso de descumprimento das condições estabelecidas.

Quais estão corretas?

- A) Apenas I.
- B) Apenas II.
- C) Apenas I e II.
- D) Apenas II e III.
- E) I, II e III.

QUESTÃO 23 – Com base na Lei Orgânica do Município de Cruz Alta, sobre o que a lei orçamentária anual, compatibilizada com o plano plurianual e elaborada em conformidade com a lei de diretrizes orçamentárias, compreenderá, analise as assertivas abaixo e assinale V, se verdadeiras, ou F, se falsas.

- () O orçamento da seguridade social, que não abrange os fundos e fundações instituídos ou mantidos pelo Município.
- () O orçamento fiscal do Executivo e do Legislativo, seus fundos, órgãos e entidades da Administração direta e indireta, incluídas as fundações mantidas pelo Poder Público.
- () O orçamento de investimento das empresas de que participe o Município.

A ordem correta de preenchimento dos parênteses, de cima para baixo, é:

- A) F – V – V.
- B) F – V – F.
- C) V – F – F.
- D) V – V – F.
- E) V – F – V.

QUESTÃO 24 – Sobre a transição administrativa, prevista na Lei Orgânica do Município de Cruz Alta, até 30 dias antes das eleições municipais, o Prefeito deverá preparar, para entrega ao sucessor e para publicação imediata, relatório da situação da Administração contendo informações atualizadas relativas a:

- I. Dívidas do Município, por credor, com as datas dos respectivos vencimentos, inclusive das dívidas a longo prazo e encargos decorrentes de operações de crédito, informando sobre a capacidade da Administração Municipal para realizar operações financeiras de qualquer natureza.
- II. Medidas necessárias à regularização das contas municipais perante o Tribunal de Contas ou à Câmara Municipal.
- III. Prestações de contas de convênios celebrados com a União, apenas.

Quais estão corretas?

- A) Apenas I.
- B) Apenas II.
- C) Apenas III.
- D) Apenas I e II.
- E) I, II e III.

QUESTÃO 25 – Conforme a Lei de Improbidade Administrativa, analise as assertivas abaixo:

- I. Será apenado com a pena de suspensão o agente público que prestar declaração falsa de bens.
- II. A posse e o exercício de agente público ficam condicionados à apresentação de declaração de imposto de renda e proventos de qualquer natureza, que tenha sido apresentada à Secretaria Especial da Receita Federal do Brasil, a fim de ser arquivada no serviço de pessoal competente.
- III. A declaração de imposto de renda e proventos de qualquer natureza será atualizada anualmente e na data em que o agente público deixar o exercício do mandato, do cargo, do emprego ou da função.

Quais estão corretas?

- A) Apenas I.
- B) Apenas II.
- C) Apenas III.
- D) Apenas I e II.
- E) Apenas II e III.

RACIOCÍNIO LÓGICO

QUESTÃO 26 – Josué, Gustavo e Luiz são amigos e resolveram se encontrar na padaria da cidade. Sabe-se que foram pedidos bolo, pastel e sanduíche. Para beber, eles pediram café, suco e refrigerante, mas não se sabe quem pediu o quê. Ainda, se sabe que:

- Quem pediu pastel não pediu suco.
- Josué pediu café.
- Quem pediu refrigerante pediu bolo.
- Quem pediu pastel pediu café.
- Luiz pediu sanduíche.

Dessa forma, é correto afirmar que:

- A) Josué comeu pastel.
- B) Gustavo tomou café.
- C) Luiz comeu pastel.
- D) Josué tomou suco.
- E) Gustavo comeu pastel.

QUESTÃO 27 – Analise o diagrama lógico abaixo:

$$\begin{aligned}
 \text{👁️👁️} \times \text{👁️👁️} \times \text{👁️👁️} &= 64 \\
 \text{😊} + \text{😊} - \text{👁️👁️} &= 36 \\
 \text{😞} + \text{😞} - \text{😊} &= 10 \\
 \text{😊} \times \text{👁️👁️} - \text{😞} &=?
 \end{aligned}$$

O resultado da última operação é igual a:

- A) 60.
- B) 65.
- C) 70.
- D) 75.
- E) 80.

QUESTÃO 28 – Assinale a alternativa que NÃO apresenta uma proposição simples.

- A) O céu é laranja.
 - B) O telhado é verde.
 - C) Vista esta calça.
 - D) A blusa tem três braços.
 - E) A bermuda é azul.
-

QUESTÃO 29 – A negação da proposição simples “Davi não está na cidade” é:

- A) Davi saiu da cidade.
 - B) Davi foi para a cidade.
 - C) Davi não é da cidade.
 - D) Davi está na cidade.
 - E) Davi é da cidade.
-

QUESTÃO 30 – São exemplos de operações lógicas com resultados verdadeiros:

- I. Se $8 + 8 = 16$, então $3 \times 4 = 9$.
- II. $12 \div 3 = 4$ ou $5 \times 9 = 45$.
- III. $4 \times 6 = 24$ e $3 \times 8 = 24$.

Quais estão corretas?

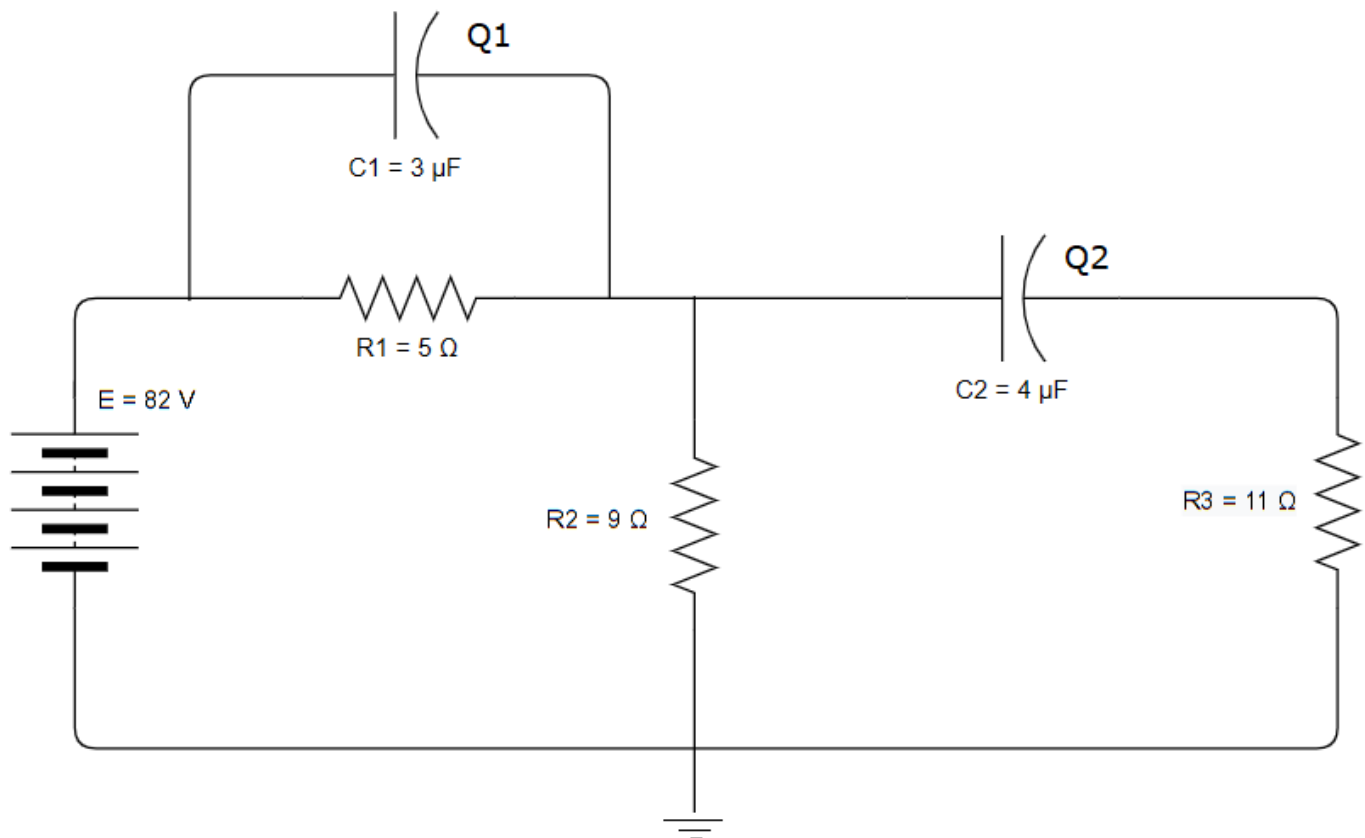
- A) Apenas II.
- B) Apenas I e II.
- C) Apenas I e III.
- D) Apenas II e III.
- E) I, II e III.

CONHECIMENTOS ESPECÍFICOS

QUESTÃO 31 – Se um circuito tiver duas ou mais fontes independentes, uma das maneiras de conhecer o valor de uma variável específica (tensão ou corrente) é determinar a contribuição de cada fonte independente à variável e então somá-las. Essa maneira é conhecida como:

- A) Transformação de fontes.
- B) Teorema de Thévenin.
- C) Superposição.
- D) Máxima transferência de potência.
- E) Teorema de Norton.

QUESTÃO 32 – Determine as cargas (Q_1 e Q_2) dos capacitores do circuito da figura abaixo após todos terem atingido o valor final de carga. Considere o arredondamento de duas casas decimais.



- A) $Q_1 = 32,46 \mu\text{C}$ – $Q_2 = 148,26 \mu\text{C}$
- B) $Q_1 = 56,42 \mu\text{C}$ – $Q_2 = 162,68 \mu\text{C}$
- C) $Q_1 = 64,24 \mu\text{C}$ – $Q_2 = 168,22 \mu\text{C}$
- D) $Q_1 = 75,25 \mu\text{C}$ – $Q_2 = 205,46 \mu\text{C}$
- E) $Q_1 = 87,84 \mu\text{C}$ – $Q_2 = 210,84 \mu\text{C}$

QUESTÃO 33 – Os campos magnéticos constituem o mecanismo fundamental pelo qual a energia é convertida de uma forma em outra nos motores, geradores e transformadores. Três fundamentos descrevem como os campos magnéticos são usados nesses dispositivos. Nesse sentido, relacione a Coluna 1 à Coluna 2, associando cada fundamento às suas características.

Coluna 1

1. Fundamento da ação de transformador.
2. Fundamento da ação de motor.
3. Fundamento da ação de gerador.

Coluna 2

- () Um fio movendo-se na presença de um campo magnético tem uma tensão induzida nele.
- () Um fio condutor de corrente, na presença de um campo magnético, tem uma força induzida nele.
- () Um campo magnético variável no tempo induzirá uma tensão em uma bobina se esse campo passar através dessa bobina.

A ordem correta de preenchimento dos parênteses, de cima para baixo, é:

- A) 3 – 2 – 1.
- B) 1 – 3 – 2.
- C) 2 – 1 – 3.
- D) 2 – 3 – 1.
- E) 3 – 1 – 2.

QUESTÃO 34 – O sistema de tensão trifásico é caracterizado pelo fato de que cada tensão de fase tem o mesmo valor máximo, mas é defasado no tempo das outras grandezas de fase por ____ elétricos. Frequentemente, a tensão de um gerador elétrico é limitada, por considerações físicas, a _____. A transmissão de grandes quantidades de energia elétrica por distâncias consideráveis nessas tensões relativamente baixas acarretaria grandes perdas, tornando o sistema impraticável. A solução tradicional é introduzir transformadores entre o gerador e as linhas de transmissão para elevar a tensão para níveis em que as perdas na linha sejam toleráveis. Frequentemente, a tensão de transmissão é elevada a um nível de ____ ou acima, por meio de transformadores.

Assinale a alternativa que preenche, correta e respectivamente, as lacunas do trecho acima.

- A) 90° – 13,2 kV – 120 kV
- B) 90° – 25 kV – 180 kV
- C) 120° – 13,2 kV – 200 kV
- D) 120° – 25 kV – 230 kV
- E) 120° – 20 kV – 210 kV

QUESTÃO 35 – Sobre alguns critérios estabelecidos pela NBR 5419-4 para uma equipotencialização eficiente, são regras de instalação importantes:

- I. DPS devem ser instalados de tal forma que utilizem as conexões mais curtas possíveis à barra de equipotencialização e também aos condutores vivos, de forma a minimizar as quedas de tensão capacitivas.
- II. Barras de equipotencialização devem ser conectadas ao sistema de aterramento por rota mais curta e retilínea possível.
- III. A base para todas as medidas de equipotencialização é uma baixa impedância da rede a ser equipotencializada.
- IV. No lado protegido do circuito (após o DPS), os efeitos de indução mútua devem ser minimizados por meio do aumento da área do laço ou pela utilização de cabos blindados ou dutos blindados.

Quais estão corretas?

- A) Apenas I e II.
- B) Apenas II e III.
- C) Apenas III e IV.
- D) Apenas I, II e III.
- E) I, II, III e IV.

QUESTÃO 36 – Displays LCDs regulares de baixo custo representam as grandezas com um fundo de escala do tipo 1999 (2000 contagens). Nesse caso, diz-se que esse instrumento é $3\frac{1}{2}$ dígitos. Caso o fundo de escala seja 19999 (20000 contagens), diz-se que o instrumento é $4\frac{1}{2}$ dígitos (Balbinot, 2010). Considerando uma leitura de 2,2 V em um voltímetro de $3\frac{1}{2}$ dígitos na escala de 20 V, o visor apresentará qual valor em seu display?

- A) 1,200.
- B) 1,20.
- C) 2,200.
- D) 2,20.
- E) 2,220.

QUESTÃO 37 – Segundo a NBR 5410, os métodos de referência são os métodos de instalação, indicados na IEC 60364-5-52, para os quais a capacidade de condução de corrente foi determinada por ensaio ou por cálculo. São eles:

1. A1: condutores isolados em eletroduto de seção circular embutido em parede termicamente isolante.
2. B1: cabos unipolares ou cabo multipolar sobre parede de madeira.
3. C: condutores isolados em eletroduto de seção circular sobre parede de madeira.
4. F: cabos unipolares espaçados ao ar livre.
5. G: cabos unipolares justapostos (na horizontal, na vertical ou em trifólio) ao ar livre.

O resultado da somatória dos números correspondentes às afirmações corretas é:

- A) 01.
- B) 05.
- C) 10.
- D) 12.
- E) 15.

QUESTÃO 38 – Os Controladores Lógicos Programáveis (CLPS) são dispositivos que permitem o comando de máquinas e equipamentos de maneira simples e flexível, de forma a possibilitar alterações rápidas no modo de operá-los, por meio da aplicação de programas dedicados, armazenados em memória EPROM. Nesse contexto, analise as assertivas abaixo:

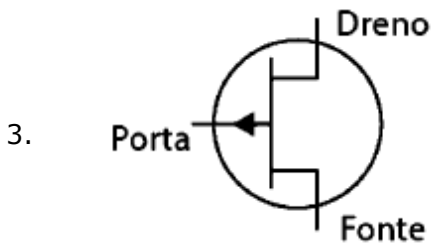
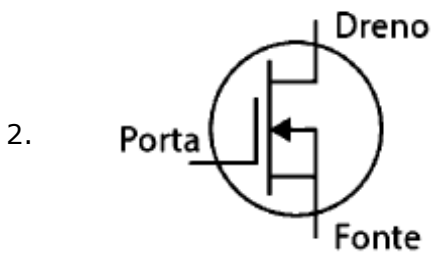
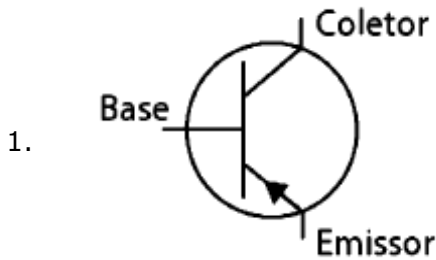
- I. O processo de acoplamento obedece a uma hierarquia gerenciada por um software dedicado, atribuindo-se aos CLPs de processo a função de mestre, que se acoplam a um CLP de mesma capacidade ou, em geral, de menor capacidade, denominado escravo.
- II. Os CLPs geralmente substituem, com grandes vantagens, os tradicionais comandos de máquinas e equipamentos, como botoeiras, chaves comutadoras, contadores e relés.
- III. Em geral, os CLPs de 110/220 V são alimentados por um circuito monofásico a três condutores: fase, neutro e condutor de proteção associado à proteção do terra do sinal eletrônico, sendo que essa conexão é feita internamente ao equipamento.
- IV. O controle de malha fechada é empregado nos processos de produção nos quais não se faz necessário comparar a variável controlada com um valor de referência pré-ajustado.

Quais estão corretas?

- A) Apenas I.
- B) Apenas II.
- C) Apenas II e III.
- D) Apenas III e IV.
- E) I, II, III e IV.

QUESTÃO 39 – Relacione a Coluna 1 à Coluna 2, associando os símbolos esquemáticos usados para representar dispositivos semicondutores ativos às suas respectivas definições.

Coluna 1



Coluna 2

- () MOSFET de canal n.
- () JFET de canal n.
- () Transistor PNP.

A ordem correta de preenchimento dos parênteses, de cima para baixo, é:

- A) 3 – 2 – 1.
- B) 1 – 3 – 2.
- C) 2 – 1 – 3.
- D) 2 – 3 – 1.
- E) 3 – 1 – 2.

QUESTÃO 40 – Considere as seguintes especificações para um motor de indução trifásico, com máximo de quilovolts-ampères por HP de 8,3, referente à letra de código G (valor extraído da tabela de letras de código NEMA, indicando os quilovolts-ampères por HP do valor nominal de partida de um motor). Qual é a corrente de partida desse motor?

20 HP

220 V

- A) 315 A.
- B) 355 A.
- C) 436 A.
- D) 455 A.
- E) 510 A.