

INSTITUTO DE SAÚDE E GESTÃO HOSPITALAR – ISGH

UNIDADE LIMOEIRO

PROCESSO SELETIVO Nº 62/2021



ISGH
INSTITUTO DE SAÚDE E
GESTÃO HOSPITALAR



HOSPITAL
REGIONAL
VALE DO
JAGUARIBE

TÉCNICO EM EQUIPAMENTOS BIOMÉDICOS

Manhã

Tipo 1 - BRANCA

Organizadora:



INSTITUTO
CONSULPLAN

FUNÇÃO: TÉCNICO EM EQUIPAMENTOS BIOMÉDICOS

CONHECIMENTOS BÁSICOS

LÍNGUA PORTUGUESA

O fim do mundo

A primeira vez que ouvi falar no fim do mundo, o mundo para mim não tinha nenhum sentido, ainda; de modo que não me interessavam nem o seu começo nem o seu fim. Lembro-me, porém, vagamente, de umas mulheres nervosas que choravam, meio desgrenhadas, e aludiam a um cometa que andava pelo céu, responsável pelo acontecimento que elas tanto temiam.

Nada disso se entendia comigo: o mundo era delas, o cometa era para elas; nós, crianças, existíamos apenas para brincar com as flores da goiabeira e as cores do tapete.

Mas, uma noite, levantaram-me da cama, enrolada num lençol e, estremunhada, levaram-me à janela para me apresentarem à força ao temível cometa. Aquilo que até então não me interessara nada, que nem vencia a preguiça dos meus olhos, pareceu-me, de repente, maravilhoso. Era um pavão branco, pousado no ar, por cima dos telhados? Era uma noiva, que caminhava pela noite, sozinha, ao encontro da sua festa? Gostei muito do cometa. Devia sempre haver um cometa no céu, como há lua, sol, estrelas. Por que as pessoas andavam tão apavoradas? A mim não me causava medo nenhum.

Ora, o cometa desapareceu, aqueles que choravam enxugaram os olhos, o mundo não se acabou, talvez tenha ficado um pouco triste – mas que importância tem a tristeza das crianças?

Passou-se muito tempo. Aprendi muitas coisas, entre as quais o suposto sentido do mundo. Não duvido de que o mundo tenha sentido. Deve ter mesmo muitos, inúmeros, pois em redor de mim as pessoas mais ilustres e sabedoras fazem cada coisa que bem se vê haver um sentido do mundo peculiar a cada um.

Dizem que o mundo termina em fevereiro próximo. Ninguém fala em cometa, e é pena, porque eu gostaria de tornar a ver um cometa, para verificar se a lembrança que conservo dessa imagem do céu é verdadeira ou inventada pelo sono dos meus olhos naquela noite já muito antiga.

O mundo vai acabar, e certamente saberemos qual era o seu verdadeiro sentido. Se valeu a pena que uns trabalhassem tanto e outros tão pouco. Por que fomos tão sinceros ou tão hipócritas, tão falsos ou tão leais. Por que pensamos tanto em nós mesmos ou só nos outros. Por que mentimos tanto, com palavras tão judiciosas. Tudo isso saberemos e muito mais do que cabe enumerar numa crônica.

Se o fim do mundo for mesmo em fevereiro, convém pensarmos desde já se utilizamos este dom de viver da maneira mais digna.

Ainda há uns dias para a reflexão e o arrependimento: por que não os utilizaremos? Se o fim do mundo não for em fevereiro, todos teremos fim, em qualquer mês...

(Cecília Meireles. Escolha o seu sonho: Crônicas. 26ª Ed. Rio de Janeiro: Record, 2005. Adaptado.)

Questão 01

É possível inferir que a autora do texto usa elementos temporais para caracterizar as atitudes humanas. Assinale o trecho que comprova tal afirmação.

- A) “Gostei muito do cometa.”
- B) “Era um pavão branco, pousado no ar, por cima dos telhados?”
- C) “Devia sempre haver um cometa no céu, como há lua, sol, estrelas.”
- D) “Se o fim do mundo for mesmo em fevereiro, convém pensarmos desde já se utilizamos este dom de viver da maneira mais digna.”

Questão 02

Ao afirmar “Se o fim do mundo não for em fevereiro, todos teremos fim, em qualquer mês...” (9º§), a autora, Cecília Meireles, profere sobre:

- A) A brevidade da vida.
- B) O anseio em relação ao porvir.
- C) A falta de esperança dos homens.
- D) O desossosgo próprio do ser humano.

Questão 03

Em “Por que fomos tão sinceros ou tão hipócritas, tão falsos ou tão leais.” (7º§), o sintagma “tão” exprime circunstância de:

- A) Modo.
- B) Dúvida.
- C) Afirmação.
- D) Intensidade.

Questão 04

Considerando o excerto “Mas, uma noite, levantaram-me da cama, enrolada num lençol e, estremunhada, levaram-me à janela para me apresentarem à força ao temível cometa.” (3º§), a expressão destacada pode ser substituída, sem alteração semântica, por:

- A) Confusa.
- B) Desolada.
- C) Assustada.
- D) Sonolenta.

Questão 05

No trecho “Lembro-me, porém, vagamente, de umas mulheres nervosas que choravam, meio desgrenhadas, (...)” (1º§), o termo assinalado é um importante elemento de conexão entre as orações, que pode ser substituído, sem prejuízo semântico, por, EXCETO:

- A) Todavia.
- B) Segundo.
- C) Contudo.
- D) No entanto.

POLÍTICAS DE SAÚDE PÚBLICA

Questão 06

Considerando os Princípios e as Diretrizes da Política Nacional de Atenção Básica, relacione adequadamente as colunas a seguir.

1. Integralidade.
 2. Territorialização e Adstrição.
 3. Longitudinalidade do cuidado.
- () Pressupõe a continuidade da relação de cuidado, com construção de vínculo e responsabilização entre profissionais e usuários ao longo do tempo e de modo permanente e consistente, acompanhando os efeitos das intervenções em saúde e de outros elementos na vida das pessoas, evitando a perda de referências e diminuindo os riscos de iatrogenia decorrentes do desconhecimento das histórias de vida e da falta de coordenação do cuidado.
 - () De modo a consentir o planejamento, a programação descentralizada e o desenvolvimento de ações setoriais e intersetoriais com foco em um território específico, com impacto na situação, nos condicionantes e determinantes da saúde das pessoas e coletividades que constituem aquele espaço e estão, portanto, ligados a ele.
 - () Conjunto de serviços executados pela equipe de saúde que atendam às necessidades da população adscrita nos campos do cuidado, da promoção e manutenção da saúde, da prevenção de doenças e agravos, da cura, da reabilitação, redução de danos e dos cuidados paliativos. Inclui a responsabilização pela oferta de serviços em outros pontos de atenção à saúde e o reconhecimento adequado das necessidades biológicas, psicológicas, ambientais e sociais causadoras das doenças, e manejo das diversas tecnologias de cuidado e de gestão necessárias a estes fins, além da ampliação da autonomia das pessoas e coletividade.

A sequência está correta em

- A) 3, 2, 1.
- B) 1, 2, 3.
- C) 2, 3, 1
- D) 3, 1, 2.

Questão 07

De acordo com a orientação do Sistema Único de Saúde (SUS), a Equipe de Saúde da Família é a estratégia prioritária de atenção à saúde e visa à reorganização da Atenção Básica no país. Os Agentes Comunitários de Saúde (ACS) compõem a Equipe de Saúde da Família. O número de ACS é definido, considerando número populacional, parâmetros demográficos, epidemiológicos e socioeconômicos. Nas áreas de territórios dispersos, com risco de vulnerabilidade social, a equipe deverá abranger a população em 100%, tendo como número máximo de pessoas por ACS:

- A) 120
- B) 350
- C) 450
- D) 750

Questão 08

São ambientes recomendados para a Unidade Básica de Saúde Fluvial, EXCETO:

- A) Laboratório.
- B) Centro cirúrgico.
- C) Consultório médico.
- D) Área para assistência farmacêutica.

Questão 09

O Certificado de Direito à Assistência Médica (CDAM), um documento oriundo de acordos previdenciários pelo Brasil, permite que os cidadãos brasileiros e estrangeiros residentes no país possam ser atendidos na rede pública de saúde de alguns países, conforme os cidadãos locais. Esses países são:

- A) Japão; Inglaterra; e, México.
- B) Austrália; Canadá; e, Colômbia.
- C) Cabo Verde; Itália; e, Portugal.
- D) Estados Unidos; Itália; e, Alemanha.

Questão 10

“O Programa Saúde na Hora foi lançado pela Secretaria de Atenção Primária à Saúde do Ministério da Saúde (Saps/MS) em maio de 2019 e passou por atualizações com a publicação da Portaria nº 397/GM/MS, de 16 de março de 2020. O Programa viabiliza o custeio aos municípios e Distrito Federal para implantação do horário estendido de funcionamento das Unidades de Saúde da Família (USF) e Unidades Básicas de Saúde (UBS) em todo o território brasileiro.”

(Programa Saúde na Hora. Secretaria de Atenção Primária à Saúde – SAPS. Ministério da Saúde.)

Sobre as ações previstas no Programa Saúde na Hora, marque V para as afirmativas verdadeiras e F para as falsas.

- () Ofertar ações de saúde em horários mais flexíveis para a população como horários noturno e do almoço.
- () Diminuir filas em unidades de pronto atendimento e emergências hospitalares.
- () Reduzir custos em outros níveis de atenção.

A sequência está correta em

- A) V, V, V.
- B) F, V, F.
- C) V, F, V.
- D) F, F, F.

CONHECIMENTOS ESPECÍFICOS

Questão 11

Sobre o processo de medição de oximetria, marque V para as afirmativas verdadeiras e F para as falsas.

- () A mudança de transparência do sangue pela presença de hemoglobina saturada é um meio de medir o nível de oxigenação.
- () O sistema de medição de oximetria se baseia no fato da mudança dos níveis da coloração do sangue em função da presença de oxigênio.
- () O oxímetro consiste, basicamente, em um sensor com luz violeta e um emissor de luz ultravioleta.
- () O oxímetro pode ser alocado somente no lóbulo esquerdo da orelha.
- () O nível ideal de oxigenação de uma pessoa deve ser superior a 92%.

A sequência está correta em

- A) F, V, F, F, V.
- B) V, V, F, F, F.
- C) F, F, V, V, V.
- D) V, F, V, V, F.

Questão 12

Os sistemas IT são caracterizados pelo aterramento por impedâncias de valor elevado (I) e as massas ou partes não energizadas aterradas por meio de eletrodos (T); outra característica é que o ponto de alimentação não está diretamente aterrado. Por questões de segurança, recomenda-se a utilização do sistema IT-Médico exclusivo em cada sala de cirurgia. São consideradas regras gerais para o IT-Médico, EXCETO:

- A) Não utilizar DRs.
- B) Disjuntores bipolares de 127 V ou 220 V.
- C) Potência do transformador de separação de 2 KVA a 5 KVA.
- D) Piso antiestático em salas onde contém sistema IT-Médico.

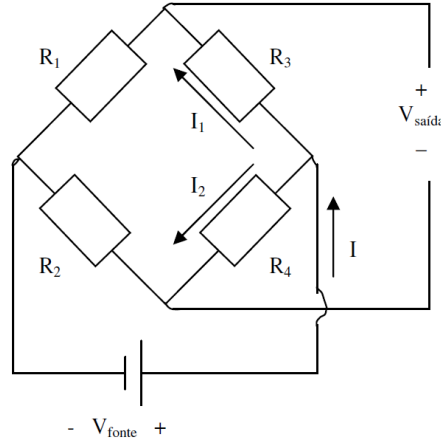
Questão 13

Em um sistema de medição biomédico, os transdutores utilizados no sistema de medição deverão apresentar as seguintes características, EXCETO:

- A) Boa linearidade.
- B) Baixa relação sinal/ruído.
- C) Interferência na quantidade a ser medida.
- D) Bom desempenho na frequência do sinal traduzido.

Questão 14

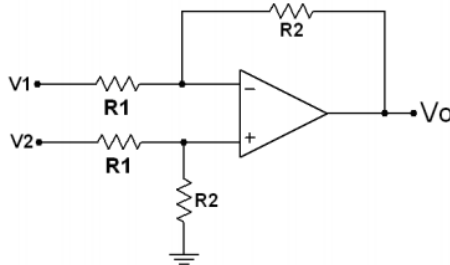
No circuito, considere $R_1 = 1 \text{ kohm}$; $R_2 = 2 \text{ kohm}$; e, $R_3 = 4 \text{ kohm}$. Supondo R_4 um transdutor resistivo de um equipamento biomédico, para que a tensão de saída seja igual a zero volts, o valor de R_4 será de:



- A) 1 kohms
- B) 2 kohms
- C) 8 kohms
- D) 250 ohms

Questão 15

Dois transdutores de temperatura são ligados em V1 e V2. A tensão medida em V1 é igual a 5 volts e a tensão medida em V2 é igual a 3 volts. Considerando que os valores de R_1 e R_2 são 2 kohms e 1 kohms, respectivamente, o valor da tensão em Vo é de:



- A) 2 V
- B) 4 V
- C) -2 V
- D) -4 V

Questão 16

Sobre o ultrassom, marque **V** para as afirmativas verdadeiras e **F** para as falsas.

- () As baixas frequências de ultrassom estão mais sujeitas ao fenômeno de espalhamento.
- () Uma maneira útil de se avaliar a atenuação da penetração das ondas de ultrassom no corpo é através do “valor de meia potência”.
- () Uma característica notável do ultrassom frequentemente utilizado em instrumentação biomédica é o efeito Doppler.
- () Nas frequências mais altas de ultrassom, são utilizadas para exames que requerem uma profundidade maior.
- () As frequências mais utilizadas nos equipamentos de ultrassom comerciais variam de 1 a 15 MHz.

A sequência está correta em

- A) F, F, F, V, F.
- B) F, V, V, F, V.
- C) V, V, V, F, F.
- D) V, F, F, V, V.

Questão 17

Para reduzir ruídos, interferências de 60 Hz, de cabos por efeito capacitivo ou indutivo em equipamentos biomédicos, devem ser utilizadas as seguintes técnicas, EXCETO:

- A) Oposição de sinais.
- B) Insensibilidade inerente.
- C) Realimentação negativa.
- D) Casamento de impedâncias.

Questão 18

Relacione adequadamente as colunas a seguir.

- 1. Transdutor ativo.
- 2. Transdutor passivo.
- () Termelétrico.
- () Termorresistivo.
- () Potenciômetro.
- () Eletromagnético.
- () Piezoelétrico.
- () Capacitivo.
- () Indutivo.

A sequência está correta em

- A) 2, 2, 2, 1, 2, 2, 2.
- B) 1, 2, 2, 1, 1, 2, 2.
- C) 2, 2, 1, 1, 1, 2, 2.
- D) 1, 2, 2, 1, 1, 2, 1.

Questão 19

Considerando o parâmetro fisiológico com a faixa de frequência do sinal, relacione adequadamente as colunas a seguir.

- 1. Fluxo sanguíneo.
- 2. PO₂.
- 3. ECG.
- 4. Pneumatografia (taxa de fluxo).
- 5. Temperatura corporal.
- () DC – 0,1 Hz.
- () 0,01 – 250 Hz.
- () DC – 40 Hz.
- () DC – 20 Hz.
- () DC – 2 Hz.

A sequência está correta em

- A) 1, 5, 2, 3, 4.
- B) 1, 3, 2, 5, 4.
- C) 5, 3, 4, 1, 2.
- D) 4, 3, 2, 1, 5.

Questão 20

Em relação ao eletrocardiograma, marque **V** para as afirmativas verdadeiras e **F** para as falsas.

- () Pode ser medido sobre qualquer ponto do corpo humano.
- () A morfologia independe do estado do gerador do sinal elétrico; do meio condutor; e, da distribuição e localização dos eletrodos de registro sobre a superfície do corpo.
- () Sobre o tórax, a amplitude típica é de 5 mV.
- () Para facilitar a padronização, os eletrodos devem corresponder ao triângulo de *Einthoven*.
- () Um eletrodo adicional, tipicamente colocado na perna esquerda, é usado como referência para reduzir a interferência de outros sinais do corpo humano.

A sequência está correta em

- A) F, F, F, V, V.
- B) V, V, F, F, F.
- C) V, F, V, V, F.
- D) F, V, V, F, V.

Questão 21

Sobre a desfibrilação cardíaca, marque **V** para as afirmativas verdadeiras e **F** para as falsas.

- () A estimulação artificial cardíaca utiliza estímulos de natureza elétrica, que apresentam amplitude da ordem de milivolts (mV) e duração ou largura de pulso da ordem de milissegundos (ms).
- () O desfibrilador é o instrumento capaz de fazer passar valores de corrente elétrica ao coração que está dessincronizado, o que acaba despolarizando o músculo cardíaco, permitindo uma contração coordenada.
- () Para que ocorra a despolarização das células cardíacas durante uma fibrilação ventricular, pode-se empregar uma corrente externa ao tórax, desde que esta seja de suficiente intensidade.
- () O coração é capaz de responder a um impulso elétrico vindo do meio interno, o nó sinusal; ou a um impulso elétrico vindo do meio externo, como o marcapasso, por exemplo.
- () Recomenda-se uma descarga inicial de 1.000 *Joules* para adultos, sendo que tais valores devem ser gradativamente aumentados (de 200 a 300 *Joules*) em caso de insucesso na primeira tentativa.

A sequência está correta em

- A) F, F, V, F, V.
- B) V, F, F, V, F.
- C) V, V, F, F, V.
- D) F, V, V, V, F.

Questão 22

Sobre proteção de surtos em sistemas hospitalares, marque **V** para as afirmativas verdadeiras e **F** para as falsas.

- () No setor elétrico hospitalar, é necessário um sistema de proteção confiável. Os Dispositivos de Proteção contra Surtos (DPS) devem ser instalados, a fim de proteger equipamentos e cargas importantes.
- () Os Dispositivos de Proteção contra Surtos (DPS) atuam quando uma descarga atmosférica entra em contato com a instalação elétrica, causando pulsos de baixa-tensão, que é a causa mais frequente entre perdas de equipamentos eletrônicos.
- () Seletividade é um atributo que uma instalação deve possuir, pois, caso ocorra um curto circuito ou falta de energia elétrica, deve-se atuar o dispositivo de proteção que estiver mais próximo da falta elétrica.
- () A parte do circuito danificada fica inoperante sem que haja a necessidade de desativar os outros circuitos; assim, a seletividade permite selecionar a parte danificada, resultando em uma confiabilidade maior à instalação elétrica.
- () A NBR 5410 fixa as condições desejáveis do projeto e instalação de um Sistema de Proteção Contra Descargas Atmosféricas (SPDA), visando à proteção de pessoas, estruturas metálicas, e das instalações elétrica no parâmetro físico.

A sequência está correta em

- A) V, F, V, V, F.
- B) V, V, F, F, V.
- C) F, V, V, V, F.
- D) F, F, F, F, V.

Questão 23

Trata-se de um procedimento quantitativo indicado na manutenção de um ECG:

- A) Descontinuidade de cabos e pás.
- B) Corrente de fuga (< 100 A chassi; < 10 A eletrodos).
- C) Alarmes de frequência cardíaca (15% ou \pm 15 bpm; 140 bpm; e, 220 bpm).
- D) Resistência de aterramento (“terceiro pino” da tomada) em relação à caixa ou chassi do equipamento (< 0,5 W).

Questão 24

São considerados exemplos de dialisadores, EXCETO:

- A) Espiral.
- B) Capilar.
- C) Placa paralela.
- D) Membrana capacitiva.

Questão 25

Refere-se a um cuidado especial na manutenção de máquinas de hemodiálise:

- A) Utilizar pulseiras antiestáticas.
- B) Usar luvas de algodão acetinado.
- C) Usar luvas de borracha; avental longo; e, óculos de segurança.
- D) Realizar inspeção quantitativa dos circuitos de monitoramento e alarmes.

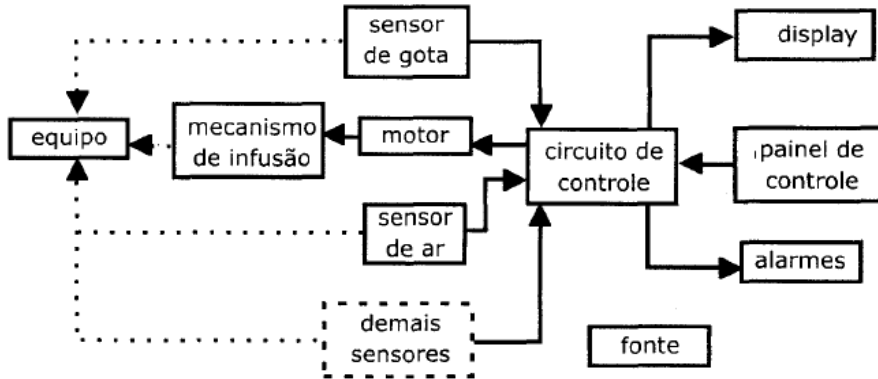
Questão 26

As altas tensões presentes nas pás dos desfibriladores são extremamente perigosas e potencialmente letais. São cuidados a serem tomados com tal equipamento, EXCETO:

- A) Nunca realizar sozinho testes com os equipamentos; ter sempre alguém ao lado.
- B) Os testes podem descarregar as baterias dos equipamentos; providenciar sempre baterias carregadas para substituir, se necessário.
- C) Realizar os testes e as inspeções de todas as unidades ao mesmo tempo, para não deixar a equipe médica sem equipamentos, em casos de emergências.
- D) Nunca tocar ou segurar as partes condutivas das pás, a menos que esteja seguro que o equipamento está descarregado ou, preferivelmente, desligado.

Questão 27

Observe o diagrama em bloco genérico de bomba de infusão:



NÃO é uma tecnologia utilizada no circuito de controle:

- A) Circuito digital.
- B) Microcontrolador.
- C) Amplificador operacional.
- D) Controlador Lógico Programáveis (CLP).

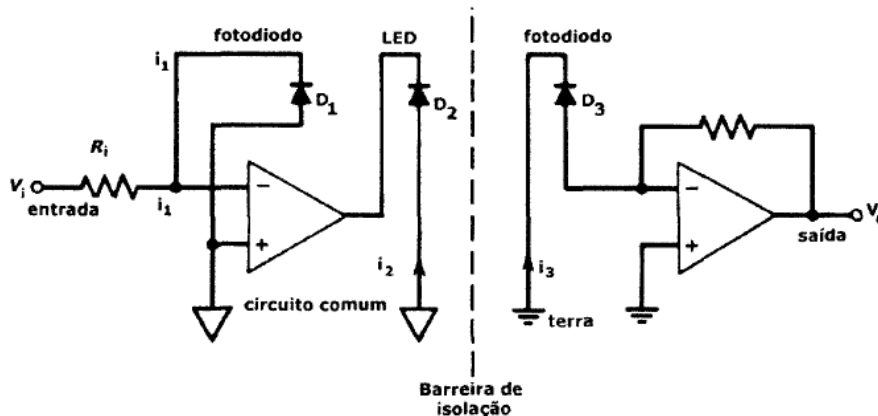
Questão 28

São consideradas causas de ruídos elétricos em eletrocardiógrafos, EXCETO:

- A) Linhas telefônicas DC.
- B) Movimentação do paciente.
- C) Cabos de eletrodos quebrados.
- D) Limpeza mal feita nos eletrodos.

Questão 29

A melhor proteção contra corrente de fuga é a isolamento elétrica – uma consideração fundamental nos equipamentos eletromédicos. As normas são consideravelmente restritivas em relação à passagem de corrente elétrica pelo paciente.

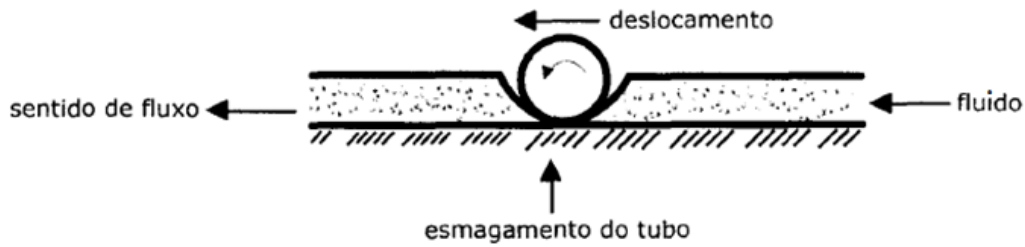


O circuito é um exemplo de isolamento:

- A) Ótica.
- B) Eletromagnética.
- C) Por indução eletrostática.
- D) Por amplificação diferencial ótica.

Questão 30

A imagem apresenta um mecanismo de infusão, responsável pelo fluxo do fluido para o paciente:



Trata-se de um mecanismo de infusão do tipo:

- A) Pistão.
- B) Rotativo.
- C) Diafragma.
- D) Peristáltico.

ATENÇÃO



NÃO É PERMITIDA a anotação das respostas da prova em QUALQUER MEIO.
O candidato flagrado nesta conduta poderá ser **ELIMINADO** do processo.





INSTRUÇÕES

É necessário o uso de máscara durante toda a prova. O álcool em gel se encontra disponível para o uso dos candidatos.

1. Somente será permitida a utilização de caneta esferográfica de tinta azul ou preta, feita de material transparente e de ponta grossa.
2. É proibida, durante a realização das provas, a comunicação entre os candidatos, bem como a utilização de máquinas calculadoras e/ou similares, livros, anotações, impressos, ou qualquer outro material de consulta, protetor auricular, lápis, borracha ou corretivo. Especificamente, não será permitido ao candidato ingressar na sala de provas sem o devido recolhimento, com respectiva identificação, dos seguintes equipamentos: *bip*, telefone celular, *walkman*, agenda eletrônica, *notebook*, *palmtop*, *ipod*, *ipad*, *tablet*, *smartphone*, mp3, mp4, receptor, gravador, máquina de calcular, máquina fotográfica, controle de alarme de carro, relógio de qualquer modelo, pulseiras magnéticas e similares etc., o que não acarretará em qualquer responsabilidade do Instituto Consulplan sobre tais materiais.
3. Com vistas à garantia da segurança e da integridade do Processo Seletivo, no dia da realização das provas escritas, os candidatos serão submetidos ao sistema de detecção de metais na entrada e na saída dos sanitários.
4. **O Caderno de Provas consta de 30 (trinta) questões de múltipla escolha para todas as funções.**
5. Ao receber o material de realização das provas, o candidato deverá conferir atentamente se o Caderno de Provas contém o número previsto de questões, se corresponde à função na qual está concorrendo, assim como se os dados informados no Cartão de Respostas (Gabarito) estão corretos. Caso os dados estejam incorretos, ou o material esteja incompleto ou, ainda, apresente qualquer imperfeição, o candidato deverá informar tal ocorrência ao Fiscal de Aplicação.
6. As provas terão duração de 3 (três) horas para todas as funções. Este período abrange a assinatura e a transcrição das respostas para o Cartão de Respostas (Gabarito).
7. **As questões das provas objetivas são do tipo múltipla escolha, com 4 (quatro) alternativas (A a D) e uma única resposta correta. Ao terminar a prova, o candidato, obrigatoriamente, deverá devolver ao Fiscal de Aplicação o Cartão de Respostas (Gabarito) devidamente assinado em local específico.**
8. Os Fiscais de Aplicação não estão autorizados a emitir opinião e a prestar esclarecimentos sobre o conteúdo das provas. Cabe única e exclusivamente ao candidato interpretar as questões e decidir pela opção de resposta.
9. Não é permitida a anotação de informações relativas às respostas (cópia de gabarito) no Cartão de Confirmação da Inscrição (CCI) ou em qualquer outro meio.
10. O candidato somente poderá se retirar do local de realização das provas escritas levando o Caderno de Provas no decurso dos últimos 30 (trinta) minutos anteriores ao horário previsto para o seu término. O candidato poderá se retirar do local de realização das provas somente a partir dos 90 (noventa) minutos após o início de sua realização; contudo, não poderá levar consigo o Caderno de Provas.
11. Os 3 (três) últimos candidatos de cada sala só poderão sair juntos. Caso algum desses candidatos insista em sair do local de aplicação das provas antes de autorizado pelo Fiscal de Aplicação, deverá ser lavrado o Termo de Ocorrência, assinado pelo candidato e testemunhado pelos 2 (dois) outros candidatos, pelo Fiscal de Aplicação da sala e pelo Coordenador da Unidade de Provas, para posterior análise da Comissão de Acompanhamento do Processo Seletivo.

RESULTADOS E RECURSOS

- Os gabaritos oficiais preliminares serão divulgados na *internet*, no endereço eletrônico www.institutoconsulplan.org.br, a partir das 16h00min da segunda-feira subsequente à realização das provas escritas objetivas de múltipla escolha.

- O candidato que desejar interpor recursos contra os gabaritos oficiais preliminares das provas objetivas disporá de 1 (um) dia útil, a partir do dia subsequente ao da divulgação (terça-feira), em requerimento próprio disponibilizado no *link* correlato ao Processo Seletivo no endereço eletrônico www.institutoconsulplan.org.br.

- A interposição de recursos poderá ser feita via *internet*, através do Sistema Eletrônico de Interposição de Recursos, pelo candidato, ao fornecer os dados referentes à sua inscrição, apenas no prazo recursal, ao Instituto Consulplan, conforme disposições contidas no endereço eletrônico www.institutoconsulplan.org.br, no *link* correspondente ao Processo Seletivo.