



CADERNO DE PROVA	CARGO
05	Engenheiro Civil

## INSTRUÇÕES

Este é o Caderno de Prova do Concurso Público para provimento de cargos efetivos de **Professor da Carreira de Magistério do Ensino Básico, Técnico e Tecnológico e para os cargos efetivos da carreira de Técnicos Administrativos em Educação do Quadro de Pessoal do Instituto Federal de Educação, Ciência e Tecnologia do Tocantins – IFTO**, Edital nº 53/2024, e contém 50 questões: 25 de Conhecimentos Básicos e 25 de Conhecimentos Específicos. Cada questão contém cinco alternativas e apenas uma delas deverá ser escolhida. Confira sua prova e solicite uma nova prova se faltar alguma questão.

Cada candidato receberá um Folha-Resposta no qual não poderá haver rasuras, emendas ou dobraduras, pois isso impossibilitará sua leitura. O Folha-Resposta é **nominal** e não haverá substituição por erro do candidato, sendo de sua inteira responsabilidade.

1. O candidato deverá transcrever as respostas das questões do Caderno de Prova escrita para o Folha-Resposta utilizando **caneta esferográfica de tinta PRETA**, fabricada em material transparente. A marcação de mais de uma alternativa anula a questão.
- 2.
3. Assine o Folha-Resposta no local indicado e preencha todo o espaço correspondente a cada alternativa selecionada, não ultrapassando seus limites e evitando borrões.

O candidato com cabelos longos deverá prendê-los e deixar as orelhas à mostra. O candidato deverá guardar, antes do início da prova, em embalagem fornecida pelo fiscal, telefone celular desligado, relógios, óculos de sol e quaisquer outros equipamentos eletrônicos e de telecomunicações desligados. **Será motivo de eliminação do candidato o funcionamento (emissão de ruídos) de equipamentos eletrônicos guardados na embalagem.**

1. Será eliminado do concurso o candidato que:  
A) utilizar qualquer meio de comunicação com outros candidatos após o início da prova;  
B) portar qualquer material ou equipamento vedados por este edital;  
C) não comparecer ao local da prova no horário e na data prevista;  
D) comprovadamente usar de fraude ou para ela concorrer;  
E) atentar contra a disciplina ou desacatar a quem quer que esteja investido de autoridade para supervisionar, coordenar, fiscalizar ou auxiliar na realização das provas.

A prova terá duração máxima de **04 (quatro) horas**. O candidato só poderá retirar-se do local desta prova escrita decorrido o tempo de 2 horas de seu início, não sendo permitido o retorno para retirada do Caderno de Prova. O candidato só poderá levar o Caderno de Prova depois de transcorrido o tempo de três horas do início da aplicação desta.

Os três últimos candidatos deverão permanecer na sala até que todos tenham terminado a prova, só podendo se retirar da sala concomitantemente e após assinatura da ata de aplicação de provas.

## CONHECIMENTOS BÁSICOS

### LINGUA PORTUGUESA

#### Questão 1

Leia a seguinte campanha publicitária e assinale a alternativa correta quanto à função da linguagem presente nessa campanha:



Fonte: FUNDACENTRO. Setembro Amarelo é o mês dedicado a campanha de conscientização sobre a prevenção do suicídio.

Disponível em:

<https://www.gov.br/fundacentro/pt-br/comunicacao/noticias/noticias/2023/setembro/setembro-amarelo-e-o-mes-dedicado-a-campanha-de-conscientizacao-sobre-a-prevencao-do-suicidio>. Acesso em: 27 ago. 2024.

- A) Função apelativa, porque foca na mensagem, utilizando linguagem conotativa e metáforas para persuadir.
- B) Função fática, porque se concentra no canal, usando verbos no subjuntivo para manter a comunicação.
- C) Função conativa, porque é voltada ao receptor, utilizando verbos no imperativo para incitar uma ação.
- D) Função referencial, porque é centrada no conteúdo, usando linguagem objetiva para informar o receptor.
- E) Função emotiva, porque se dirige ao destinatário, utilizando expressões para emocionar e sensibilizar.

#### Questão 2

Sobre o uso de e-mails na administração pública, podemos fazer diversas afirmações, entre elas:

I. A estrutura de e-mails na administração pública deve incluir a inserção de local e data logo após o fecho, pois esses elementos são obrigatórios para caracterizar o e-mail como um documento oficial adequado.

II. O texto dos e-mails na administração pública deve começar sempre com uma saudação formal, utilizando vocativos como “Senhor” ou “Senhora”, seguidos do cargo do destinatário, ou “Prezado Senhor” e “Prezada Senhora”, especialmente quando enviado a instituições ou pessoas desconhecidas.

III. “Atenciosamente”, assim como sua abreviação “Att.”, e outras expressões como “Abraços” e “Saudações” são considerados fechos padrão em comunicações oficiais, sendo vistos como apropriados para e-mails profissionais na administração pública.

IV. O e-mail, como um gênero textual utilizado na administração pública, pode ser considerado um documento oficial, assim como o ofício, e, portanto, deve sempre evitar o uso de linguagem que não seja compatível com o caráter formal exigido para comunicações oficiais.

Estão corretas apenas as alternativas:

- A) III e IV  
 B) I, II e III  
 C) II, III e IV  
 D) I, II e IV  
 E) II e IV

Leia o texto para responder às questões 3 e 4.

#### Favela

Barracos  
 montam sentinela  
 na noite  
 Balas de sangue  
 derretem corpos  
 no ar.  
 Becos bêbados  
 sinuosos labirínticos  
 vela o tempo escasso  
 de viver.

Fonte: EVARISTO, Conceição. Favela. In: **Poemas de recordação e outros movimentos**. Rio de Janeiro: Malê, 2017.

#### Questão 3

A figura de linguagem constante nos versos “Barracos / montam sentinela / na noite”, do poema de Conceição Evaristo, é:

- A) Hipérbole, pois exagera a função dos barracos ao sugerir que eles têm a capacidade de vigiar.  
 B) Prosopopeia, pois atribui uma ação humana a objetos inanimados, os barracos.  
 C) Comparação, ao comparar os barracos a soldados, sugerindo que eles realizam a ação de montar guarda.  
 D) Antítese, pois contrapõe a ideia de barracos com a ação de montar guarda.  
 E) Ironia, ao sugerir que barracos frágeis poderiam realizar a função de proteção e vigilância.

#### Questão 4

Qual é a crítica social implícita na temática do poema?

- A) A negligência das autoridades em garantir segurança e proteção aos moradores das favelas, expondo-os a um cotidiano de violência e morte.  
 B) A falta de infraestrutura e saneamento básico nas comunidades periféricas, resultando em condições de vida insalubres.  
 C) O excesso de festividades nas favelas, que contribui para a desorganização e o caos entre seus moradores.  
 D) A falta de solidariedade entre os moradores da favela, que contribui para um ambiente hostil e sem coesão.  
 E) A personalidade e o caráter violento e criminoso comum a moradores de favelas, destacando a falta de medidas governamentais eficazes para combatê-los.

Leia o texto a seguir para responder às questões 5 e 6.

#### TSE tem jurisprudência pacificada sobre fraude à cota de gênero para as Eleições 2024

Prazo para a convenção partidária começa no dia 20 de julho. Propaganda intrapartidária pode ser feita 15 dias antes da data do evento

05/07/2024 13:20 - Atualizado em 05/07/2024 15:50



A duas semanas do início do prazo para que as agremiações políticas e as federações partidárias possam realizar convenções para a escolha de candidatas e de candidatos aos cargos de prefeito, vice-prefeito e vereador, é importante destacar que o Tribunal Superior Eleitoral (TSE) tem jurisprudência consolidada sobre os elementos que caracterizam a fraude à cota de gênero e que esse entendimento será adotado para as Eleições Municipais de 2024. O objetivo do TSE é combater esse tipo de fraude e incentivar candidaturas femininas reais para que a igualdade de gênero cresça cada vez mais no meio político.

Essa jurisprudência pacificada fez com que o TSE aprovasse, na sessão administrativa de 16 de maio deste ano, a Súmula 73 sobre a fraude à cota de gênero. O texto tem como meta orientar partidos, federações, candidatas, candidatos e julgamentos da própria Justiça Eleitoral (JE) sobre a questão. A ideia é que haja um padrão a ser utilizado pela JE quanto ao tema para as Eleições 2024.

[...]

Fonte: TRIBUNAL SUPERIOR ELEITORAL (TSE). TSE tem jurisprudência pacificada sobre fraude à cota de gênero para as Eleições 2024. Disponível em: <https://www.tse.jus.br/comunicacao/noticias/2024/Julho/tse-tem-jurisprudencia-pacificada-sobre-fraude-a-cota-de-genero-para-as-eleicoes-2024>. Acesso em: 27 ago. 2024.

#### Questão 5

Leia as seguintes afirmativas sobre a estrutura sintática do período "TSE tem jurisprudência pacificada sobre fraude à cota de gênero para as Eleições 2024":

- I. A oração possui um sujeito simples, "TSE", e um predicado que informa algo sobre o sujeito, especificando que ele possui uma "jurisprudência pacificada sobre fraude à cota de gênero para as Eleições 2024".

## PORQUE

II. Na oração, o sujeito tem um único núcleo, e o predicado é formado pelo verbo "tem", pelo objeto direto "jurisprudência pacificada", que é complementado pelo complemento nominal "sobre fraude à cota de gênero", e pelo adjunto adverbial de finalidade "para as Eleições de 2024".

A partir da análise e interpretação dessas afirmativas, conclui-se que:

- A) As duas afirmativas são verdadeiras, e a segunda é uma justificativa correta da primeira.
- B) As duas afirmativas são verdadeiras, mas a segunda não é uma justificativa correta da primeira.
- C) A primeira afirmativa é verdadeira, e a segunda é falsa.
- D) A primeira afirmativa é falsa, e a segunda é verdadeira.
- E) As duas afirmativas são falsas.

<b>Questão 6</b>
------------------

Com base no texto, assinale a alternativa que melhor expressa o objetivo do Tribunal Superior Eleitoral (TSE) em relação à cota de gênero nas Eleições Municipais de 2024:

- A) Aumentar o número de candidatos masculinos para equilibrar as candidaturas.
- B) Orientar as convenções partidárias sobre a escolha de candidatos aos cargos de prefeito, vice-prefeito e vereador.
- C) Promover a igualdade de gênero no meio político, garantindo que as candidaturas femininas sejam reais e não fraudulentas.
- D) Permitir a propaganda intrapartidária durante todo o processo eleitoral, sem restrições de datas.
- E) Incentivar o uso da Súmula 73 para garantir que todos os partidos cumpram as cotas de gênero, sem exceções.

Leia o texto a seguir para responder às questões 7 e 8.

### **Violência de gênero: índices são ruins e devem piorar**

19 de julho de 2024

Dados do Anuário Brasileiro de Segurança Pública mostram que falhamos miseravelmente em proteger crianças, mulheres e a população negra (de todos os gêneros, regiões ou idade), alvos prioritários de todos os tipos de violência.

No mesmo tempo em que você gasta assistindo a 20 vídeos de 30 segundos no TikTok, uma brasileira é estuprada. É bastante provável que essa vítima tenha no máximo 13 anos. Também são grandes as chances de ela ser negra e estar presa em casa com seu algoz — seu pai, irmão, tio, primo, avô, vizinho, padrasto, padrinho, um “amigo” da família... Pode ser inclusive que todos eles queiram “tirar uma casquinha”. O que não muda é o fato de serem sempre homens próximos e “de confiança”.

Esse é o resumo de alguns dos dados mais cruéis revelados na quinta-feira (18), no Anuário Brasileiro de Segurança Pública. Elaborado pelo Fórum Brasileiro de Segurança Pública, o documento parte de informações fornecidas em 2023 por secretarias de segurança estaduais, pelas polícias civis, militares e federal, entre outras fontes oficiais, que confirmam o quanto falhamos miseravelmente em proteger crianças, mulheres e a população negra (de todos os gêneros, regiões ou idade), alvos prioritários de todos os tipos de violência.

No recorte de gênero, de 2022 para cá, cresceram todas as modalidades de ataques contra as mulheres. No ano passado, foram 1.467 vítimas do feminicídio (+ 0,8%); 258.941 registros de agressões recorrentes de violência doméstica (+ 9,8%); 38.507 de constrangimento psicológico (+ 33,8%).

Nesse contingente da população, foram concedidas 540.255 medidas protetivas de urgência (+ 26,7%); 778.921 (+ 16,5%) mulheres foram ameaçadas; 8.372 sobreviveram à tentativa de homicídio (+ 9,2%) e 2.797 à de feminicídio (+ 7,1%); e 77.083 denunciaram *stalking* (+ 34,5%).

No Brasil, as mártires do feminicídio são negras, têm entre 18 e 44 anos e estavam em casa em 64,3% dos crimes — não há lugar seguro no planeta quando se é mulher. Seus assassinos em sua maioria são homens (90%) — parceiro íntimo, ex-parceiro ou familiar.

Fonte: SILVA, Adriana Ferreira. Violência de gênero: índices são ruins e devem piorar. **Nexo Jornal**, 19 jul. 2024. Disponível em: <https://www.nexojornal.com.br/colunistas/2024/07/19/violencia-de-gener-o-indices-sao-ruins-e-devem-piorar>. Acesso em: 27 ago. 2024.

**Questão 7**

Sobre as seguintes orações subordinadas do texto “Violência de gênero: índices são ruins e devem piorar”, podemos fazer as seguintes afirmações:

I. A oração “que falhamos miseravelmente em proteger crianças, mulheres e a população negra” é uma oração subordinada substantiva objetiva direta, pois complementa o sentido do verbo “confirmam”.

II. A oração “No mesmo tempo em que você gasta assistindo a 20 vídeos de 30 segundos no TikTok” é uma oração subordinada adverbial temporal, pois indica o tempo em que ocorre a ação descrita na oração principal.

III. A oração “É bastante provável que essa vítima tenha no máximo 13 anos” contém uma oração subordinada substantiva subjetiva, que funciona como sujeito do verbo “é”.

IV. A oração “quando se é mulher” é uma oração subordinada adverbial temporal, pois indica uma circunstância de tempo na oração principal.

Estão corretas apenas as alternativas:

- A) II e III
- B) I, II e III
- C) I e III
- D) II, III e IV
- E) I, II e IV

**Questão 8**

De acordo com o texto “Violência de gênero: índices são ruins e devem piorar”, o Anuário Brasileiro de Segurança Pública revela que no Brasil \_\_\_\_\_, destacando a vulnerabilidade específica de grupos como crianças, mulheres e a população negra. O trecho que completa adequadamente a frase é:

- A) os casos de violência doméstica têm afetado principalmente homens entre 18 e 44 anos
- B) houve uma redução nos índices de violência contra mulheres negras de 18 a 44 anos
- C) as medidas protetivas de urgência diminuíram significativamente nos últimos anos
- D) o feminicídio é menos comum em áreas urbanas do que em áreas rurais
- E) os agressores de mulheres são majoritariamente homens próximos e conhecidos

**FUNDAMENTOS DE EDUCAÇÃO E LEGISLAÇÃO****Questão 09**

De acordo com o Decreto n.º 1.171, de 22 de junho de 1994, que aprova o Código de Ética Profissional do Servidor Público Civil do Poder Executivo Federal, é dever fundamental do servidor público:

- A) Ignorar ou postergar a comunicação a seus superiores sobre qualquer ato ou fato contrário ao interesse público, deixando a decisão sobre as providências a critério próprio.
- B) Ter respeito à hierarquia, porém sem nenhum temor de representar contra qualquer comprometimento indevido da estrutura em que se funda o Poder Estatal.
- C) Resistir, quando possível, a pressões de superiores hierárquicos, de contratantes, interessados e outros que visem obter favores, benesses ou vantagens indevidas em decorrência de ações imorais, ilegais ou aéticas, e considerar denunciá-las caso julgue necessário.
- D) Tratar adequadamente os usuários dos serviços, sem a necessidade de focar no aperfeiçoamento contínuo do processo de comunicação e contato com o público.
- E) Desempenhar as atribuições do cargo, função ou emprego público de que seja titular, conforme a conveniência de tempo.

**Questão 10**

De acordo com a Lei n.º 14.133, de 1º de abril de 2021, que estabelece o novo regime jurídico das licitações e contratos administrativos, assinale a alternativa que reflete corretamente as características da modalidade Pregão:

- A) Na modalidade pregão, o agente responsável pela condução do certame será designado Presidente da Comissão de Licitação.
- B) A modalidade Pregão não admite registro formal de preços relativos a prestação de serviços, a obras e a aquisição e locação de bens para contratações futuras.
- C) Modalidade de licitação obrigatória para aquisição de bens e serviços comuns, cujo critério de julgamento poderá ser o de menor preço ou o de maior desconto.
- D) O pregão deve ser aplicado às contratações de serviços técnicos especializados de natureza predominantemente intelectual.

E) Os prazos mínimos para apresentação de propostas e lances para a modalidade pregão, contados a partir da data de divulgação do edital de licitação, no caso de aquisição de bens, são de 15 (quinze) dias úteis quando adotados os critérios de julgamento de menor preço ou de maior desconto.

### Questão 11

Segundo a Lei n.º 14.133, de 1º de abril de 2021, que regulamenta as licitações e contratos administrativos, assinale a alternativa que não caracteriza uma hipótese de dispensa de licitação:

- A) Quando a União tiver que intervir no domínio econômico para regular preços ou normalizar o abastecimento.
- B) Contratação nos casos de guerra, estado de defesa, estado de sítio, intervenção federal ou de grave perturbação da ordem.
- C) Aquisição de materiais, de equipamentos ou de gêneros ou contratação de serviços que só possam ser fornecidos por produtor, empresa ou representante comercial exclusivos.
- D) Para contratação que envolva valores inferiores a R\$ 100.000,00 (cem mil reais), no caso de obras e serviços de engenharia ou de serviços de manutenção de veículos automotores.
- E) Para contratação de profissionais para compor a comissão de avaliação de critérios de técnica, quando se tratar de profissional técnico de notória especialização.

### Questão 12

Considerando as atribuições do Reitor do Instituto Federal do Tocantins (IFTO), conforme disposto nos Artigos 21 e 22 do Regimento Geral, assinale a alternativa correta:

- A) O Reitor do IFTO, em situações de urgência, pode expedir atos ad referendum, mas esses atos não precisam ser submetidos posteriormente à deliberação do Conselho Superior.
- B) Compete ao Reitor do IFTO expedir resoluções, editais, portarias, regulamentos e atos normativos, mas sem o poder de constituir comissões ou exercer o poder de disciplina no âmbito da instituição.
- C) O Reitor do IFTO é nomeado diretamente pelo Conselho Superior para um mandato de 4 (quatro) anos, sem possibilidade de recondução.
- D) Cabe ao Reitor do IFTO presidir as cerimônias de outorga de grau, sem a possibilidade de delegar

essa competência a um representante em caso de ausência.

E) O Reitor do IFTO tem a competência de nomear e exonerar os pró-reitores, os diretores-gerais pro tempore dos campi e os diretores dos núcleos avançados, bem como nomear os diretores-gerais eleitos na forma da lei.

### Questão 13

De acordo com as disposições sobre a classificação do sigilo de informações no âmbito da administração pública federal, assinale a alternativa correta:

- A) A decisão que classifica uma informação em qualquer grau de sigilo deve conter, no mínimo, o assunto, o fundamento da classificação, o prazo de sigilo ou o evento que define seu termo final, e a identificação da autoridade que a classificou.
- B) A classificação de informações no grau de sigilo reservado pode ser feita por autoridades que exercem funções de direção, comando ou chefia, nível DAS 101.5, ou superior, mas não pode ser realizada por Chefes de Missões Diplomáticas no exterior.
- C) A reavaliação da classificação de sigilo deve ser feita exclusivamente pela autoridade classificadora, não podendo ser revisada por autoridades hierarquicamente superiores.
- D) A classificação no grau de sigilo ultrassecreto é competência exclusiva do Presidente da República e dos Ministros de Estado, não podendo ser delegada a outras autoridades.
- E) A autoridade máxima de cada órgão ou entidade deve publicar semestralmente, em sítio na internet, o rol das informações desclassificadas, o rol de documentos classificados e um relatório estatístico sobre os pedidos de informação.

### Questão 14

De acordo com a Lei nº 11.091, de 12 de janeiro de 2005, que dispõe sobre a estruturação do Plano de Carreira dos Cargos Técnico-Administrativos em Educação, considere as seguintes afirmativas:

- I. O ingresso nos cargos do Plano de Carreira se dá no padrão inicial do primeiro nível de capacitação do respectivo nível de classificação, mediante concurso público de provas ou de provas e títulos, observadas a escolaridade e experiência estabelecidas no Anexo II da Lei.

II. O concurso para ingresso nos cargos do Plano de Carreira pode ser realizado por áreas de especialização, podendo incluir curso de formação, conforme o plano de desenvolvimento dos integrantes do Plano de Carreira.

III. A progressão por mérito profissional é a mudança de nível de classificação a cada dois anos de efetivo exercício, desde que o servidor apresente resultado fixado em programa de avaliação de desempenho.

IV. A progressão por capacitação profissional é a mudança de padrão de vencimento no mesmo cargo, decorrente da obtenção de certificação em programa de capacitação, respeitado o interstício de 18 meses.

V. A mudança de nível de capacitação e de padrão de vencimento não acarretará mudança de nível de classificação.

Assinale a alternativa correta:

- A) Apenas as afirmativas II, IV e V estão corretas.
- B) Apenas as afirmativas I e V estão corretas.
- C) Apenas as afirmativas I, III e IV estão corretas.
- D) Apenas as afirmativas I, II e V estão corretas.
- E) Apenas as afirmativas II, III e V estão corretas

#### Questão 15

De acordo com o Estatuto do Instituto Federal do Tocantins (IFTO), NÃO corresponde a uma das finalidades e características da instituição:

- A) Explorar a educação profissional e tecnológica como um processo voltado para a aplicação e replicação de soluções técnicas e tecnológicas, sem necessariamente priorizar as demandas sociais e peculiaridades regionais.
- B) Orientar sua oferta formativa em benefício da consolidação e fortalecimento dos arranjos produtivos, sociais e culturais locais, identificados com base no mapeamento das potencialidades de desenvolvimento socioeconômico e cultural no âmbito de atuação do IFTO.
- C) Desenvolver programas de extensão e de divulgação científica e tecnológica.
- D) Promover a produção, o desenvolvimento e a transferência de tecnologias sociais, notadamente as voltadas à preservação do meio ambiente.
- E) Constituir-se em centro de excelência na oferta do ensino de ciências em geral e de ciências aplicadas, em particular, estimulando o desenvolvimento do espírito crítico, voltado à investigação empírica.

#### Questão 16

Sobre a acumulação de cargos públicos e as disposições constantes na Lei nº. 8.1112/1990 e na Constituição Federal Brasileira, aponte a alternativa correta:

I. A acumulação de cargos, ainda que lícita, fica condicionada à comprovação da compatibilidade de horários.

II. É possível a acumulação de um cargo de professor, vinculado ao quadro de servidores da Prefeitura de Palmas – TO, com um cargo de assistente em administração, vinculado ao Instituto Federal do Tocantins.

III. Caracterizada a acumulação ilegal de cargos, empregos ou funções públicas e provada a má-fé do servidor ativo, será aplicada a pena de demissão.

IV. Verificada a acumulação ilegal de cargos será oportunizado ao servidor, no prazo improrrogável de trinta dias, a opção por um dos cargos, sob pena de, em caso de omissão, ser instaurado processo administrativo disciplinar.

- A) V – F – F – V
- B) V – F – V – F
- C) F – V – V – F
- D) F – V – F – F
- E) V – V – F – V

#### Questão 17

A nacionalidade estabelece um vínculo entre Estado e o cidadão, identificando este como parte daquele e mediante a qual permite-se a participação do sujeito em atos pertinentes à nação. Em relação aos direitos constitucionais sobre a nacionalidade brasileira assinale a opção incorreta:

- A) Aos portugueses com residência permanente no País serão atribuídos os direitos inerentes ao brasileiro, salvo disposições previstas na Constituição Federal.
- B) O cargo de Presidente do Senado Federal é privativo de brasileiro nato.
- C) São brasileiros natos os nascidos no estrangeiro, de pai brasileiro ou mãe brasileira, desde que sejam registrados em repartição brasileira competente ou venham a residir no Brasil e optem, em qualquer tempo, depois de atingida a maioridade.
- D) Será declarada a perda da nacionalidade do brasileiro que tiver cancelada a sua naturalização

em virtude de sentença judicial, em virtude de atividade nociva ao interesse nacional.

E) São naturalizados os que, na forma da lei, adquiram a nacionalidade brasileira, exigidos aos originários de países de língua portuguesa apenas residência por seis meses ininterruptos e idoneidade moral.

### Questão 18

A estabilidade do servidor público federal em cargo público está prevista na Constituição Federal. Sobre este assunto é possível afirmar:

A) O servidor público federal só perderá o cargo em virtude de sentença judicial transitada em julgado.

B) São estáveis após dois anos de efetivo exercício os servidores nomeados para cargo de provimento efetivo em virtude de concurso público.

C) Para aquisição da estabilidade serão necessárias avaliações periódicas a serem realizadas pela chefia imediata do servidor, responsável por todo o processo de avaliação especial de desempenho.

D) Extinto o cargo ou declarada a sua desnecessidade, o servidor estável ficará em disponibilidade, com remuneração proporcional ao tempo de serviço, até seu adequado aproveitamento em outro cargo.

E) Invalidada por sentença judicial a demissão do servidor estável, será ele reconduzido.

### Questão 19

Princípios e garantias fundamentais, direitos individuais e coletivos, e direitos sociais são previstos na Constituição Federal Brasileira de 1988. Sobre estes assuntos, assinale a alternativa correta:

A) O rol dos direitos elencados no art. 5º da Constituição Federal de 1988 é taxativo, dispondo sobre os direitos e deveres individuais e coletivos.

B) A proteção em face da automação constitui um dos direitos sociais garantidos pela Constituição.

C) A República Federativa do Brasil possui como fundamentos: os valores sociais do trabalho e da livre iniciativa, a soberania, a cidadania, a dignidade da pessoa jurídica, e o pluralismo político.

D) Todos são iguais perante a lei, garantindo-se aos brasileiros e aos estrangeiros não residentes no País a inviolabilidade do direito à vida, à liberdade, à igualdade, à segurança e à propriedade.

E) Será garantido ao trabalhador o gozo de férias anuais remuneradas com valor de, pelo menos, cinquenta por cento a mais do que o salário normal.

### Questão 20

Paulo é servidor público federal, ocupante de cargo de nível médio. Após aprovação em novo concurso público, foi nomeado para ocupar cargo de nível superior em outro órgão. Quando a portaria de nomeação foi publicada no Diário Oficial da União, em 3 de setembro de 2024, Paulo encontrava-se em gozo de período de férias no cargo atual. A respeito dos prazos para posse e exercício neste caso concreto, aponte a alternativa correta:

A) A posse deverá ocorrer no prazo de trinta dias contados da publicação do ato de provimento no Diário Oficial da União.

B) O servidor deverá tomar posse e entrar em exercício imediatamente para que não haja quebra de vínculo com o serviço público.

C) O prazo legal para posse começará a ser contado a partir do término do impedimento.

D) É de dez dias o prazo para o servidor empossado em cargo público entrar em exercício, contados da data da posse.

E) O servidor está obrigado a cumprir o prazo integral para posse e exercício, não podendo dele declinar.

## INFORMÁTICA BÁSICA

### Questão 21

Em um concurso público para professores, as pontuações das questões são multiplicadas por pesos de acordo com as regras do edital. Utilizando-se o LibreOffice Calc para cálculo e exibição das notas dos candidatos, temos a imagem a seguir.



	A	B	C	D	E
1	ALUNO	MATEMÁTICA	NOTA PESO	QUÍMICA	NOTA PESO
2	JOÃO FILHO	5	10	8	24
3	MARIA	3	6	5	15
4	FELIPE	2	4	9	27
5					
6					
7	PESO MATEMÁTICA		2		
8	PESO QUÍMICA		3		

Com base no exposto, é correto afirmar que, para o cálculo das NOTA PESO de MARIA e FELIPE, utilizando-se a seleção e, em seguida, arrastando-se a seleção com o mouse para baixo na disciplina de MATEMÁTICA, a fórmula a ser aplicada em C2 para o peso permanecer o mesmo deve ser a contida em qual das alternativas?

- A)  $C2=B2*\$C\$7$
- B)  $C2=B2*C7$
- C)  $C2=\$B\$2*C7$
- D)  $C2=B2*\$C7$
- E)  $C2=\$B2*\$C7$

### Questão 22

Pedro está expandindo sua empresa de distribuição de produtos eletrônicos, onde possui uma rede de acesso restrito; no entanto, é necessário que seus entregadores, quando em trabalho externo, tenham acesso aos sistemas de faturamento e estoque. Para isso, Pedro deve implantar uma rede do tipo:

- A) Starlink
- B) Intranet
- C) Extranet
- D) VPN
- E) PAN

### Questão 23

Computadores possuem uma série de programas que são responsáveis por seu funcionamento básico e avançado, dentre eles, temos os Sistemas Operacionais, Softwares Básicos e Softwares Aplicativos. Atualmente existem computadores para várias finalidades, desde usos meramente pessoais até os que controlam vários sistemas industriais. Nesse contexto, a alternativa em que encontramos somente sistemas operacionais é:

- A) IOS, Android, Firefox.
- B) Android, Windows, Word.
- C) Word Perfect, UNIX, Windows NT.
- D) Simbiam, Android, Libre Office.
- E) Android, IOS, Linux.

### Questão 24

A segurança de informações cada dia ganha mais destaque no cenário mundial. São vários os mecanismos utilizados para garantir que sistemas não sejam invadidos e tenham quebra de sigilo de dados e informações dos mais diversos níveis de relevância. Dentro desse contexto, a alternativa que contém o nome dado à estrutura de segurança que monitora o tráfego de rede de entrada e saída e determina o acesso ou o bloqueio de tráfegos específicos com base em um conjunto definido de regras de segurança é:

- A) Roteador
- B) Servidor DNS
- C) Firewall
- D) Servidor de Cloud
- E) Servidor Linux

### Questão 25

A internet está a todo tempo presente em nossas ações do dia a dia, seja para enviar uma mensagem para um parente por meio de um celular ou para acessar o resultado de um exame médico sem sair de casa. Entre muitas coisas, em meio a uma imensa infraestrutura e várias tecnologias, um aspecto é imprescindível para manter tudo isso em funcionamento: os protocolos de internet. A alternativa que contém, respectivamente, protocolo de e-mail, transferência de arquivos e sistemas de nome de domínio é:

- A) FTP, IMAP, SMTP
- B) IMAP, SMTP, SSH
- C) POP3, FTP e DNS
- D) IMAP, SMTP, POP3
- E) TCP/IP, IMAP, DNS

**CONHECIMENTOS ESPECÍFICOS****Questão 26**

Qual dos seguintes itens é considerado um custo direto em um orçamento de obra?

- A) Despesas administrativas
- B) Equipamentos de proteção coletiva
- C) Salários da equipe de gerenciamento
- D) Taxas de licenciamento
- E) Custos de eventualidades (feriados, chuvas, etc.)

**Questão 27**

O que são custos indiretos em um orçamento de obra?

- A) Custos que podem ser diretamente atribuídos a uma atividade específica.
- B) Custos que são sempre fixos.
- C) Custos relacionados apenas à mão de obra.
- D) Custos que não podem ser diretamente atribuídos a uma atividade específica.
- E) Custos relacionados apenas a materiais de construção.

**Questão 28**

Assinale a alternativa INCORRETA:

- A) O BDI é um percentual aplicado sobre os custos indiretos para cobrir despesas e lucro.
- B) O orçamento é focado em custos, enquanto o planejamento envolve cronograma e recursos.
- C) A principal finalidade de um orçamento de obra é controlar os gastos e garantir a viabilidade financeira do projeto.
- D) A análise de mercado na composição de preços auxilia que os preços estejam alinhados com a concorrência e as condições do mercado.
- E) Devem ser considerados o salário base, os encargos sociais e os benefícios ao calcular o custo de mão de obra em um orçamento de obra.

**Questão 29**

Nas alternativas abaixo qual é um exemplo típico de um item que pode ser orçado com preço unitário?

- A) Custos dos impostos

- B) Construção de uma edificação
- C) Projeto arquitetônico
- D) Supervisão de obra
- E) Fornecimento de concreto por metro cúbico

**Questão 30**

No levantamento de quantidades do projeto, assinale a alternativa INCORRETA.

- A) Segundo a ABNT, os vãos menores que dois metros quadrados devem ser descontados em cinquenta por cento do quantitativo de alvenaria.
- B) Para aberturas com área igual ou superior a dois metros quadrados, desconta-se da área total da parede apenas a parte que exceder essa área.
- C) A regra de descontar os vãos parte do pressuposto que a execução da alvenaria nas bordas da abertura demanda tempo com ajustes, arestamento, escoramento dos blocos, colocação de verga e contraverga.
- D) O tempo gasto com ajustes seria equivalente ao que o pedreiro levaria para preencher o vão se a parede fosse inteira.
- E) Em pintura de esquadrias tipo venezianas e persianas de enrolar, a prática é multiplicar a área do vão-luz por cinco.

**Questão 31**

Para conhecimentos sobre orçamento de obras, assinale a alternativa INCORRETA das afirmações abaixo:

- A) A análise de riscos no orçamento de obras é importante para identificar e mitigar possíveis imprevistos que podem impactar o orçamento.
- B) O levantamento das quantidades de serviços deve ter unidades estabelecidas para o custo unitário do serviço.
- C) A composição de preços em um orçamento de obras é a soma dos custos diretos e indiretos para determinar o preço de um serviço ou produto.
- D) Para o levantamento das quantidades de áreas de revestimento pode ser multiplicada a área de alvenaria por dois.
- E) A principal característica do preço unitário em um orçamento de obras refere-se ao custo de um único item ou serviço.

**Questão 32**

Sobre as responsabilidades do empregador em relação à segurança do trabalho, assinale a

alternativa INCORRETA das afirmações abaixo:

- A) O Ato inseguro não é compartilhado pelo empregador e portanto não é sua responsabilidade.
- B) Fornecer EPIs e EPCs adequados aos trabalhadores.
- C) Exigir que os trabalhadores usem EPIs e EPCs.
- D) Treinar os trabalhadores sobre segurança do trabalho.
- E) Realizar exames médicos periódicos nos trabalhadores.

### Questão 33

Qual é a principal vantagem de utilizar o preço global em um contrato de obra?

- A) É mais fácil de calcular.
- B) Facilita o controle de cada item individualmente.
- C) Permite maior detalhamento dos custos da obra.
- D) Proporciona maior previsibilidade de custos totais para o cliente.
- E) Não permite aditivo de itens novos.

### Questão 34

Assinale a alternativa INCORRETA:

- A) O projeto executivo é uma etapa opcional destinada à concepção e à representação das informações técnicas da edificação e de seus elementos, instalações e componentes, ainda não completas ou definitivas, mas consideradas compatíveis com os projetos básicos das atividades técnicas necessárias e suficientes à licitação (contratação) dos serviços de obra correspondentes.
- B) No modelo de contrato por preço Global, o preço é fixo e não pode ser alterado, mas pode ser reajustado.
- C) O projeto executivo é uma etapa destinada à concepção e à representação final das informações técnicas da edificação e de seus elementos, instalações e componentes, completas, definitivas, necessárias e suficientes à licitação (contratação) e à execução dos serviços de obra correspondentes.
- D) O “As built” serve para documentar todas as alterações feitas durante a obra.
- E) O projeto da obra é o conjunto do design, do planejamento e do orçamento.

### Questão 35

Os aglomerantes podem ser classificados quanto ao seu princípio ativo, aéreos ou hidráulicos.

I - A cal é um aglomerante hidráulico utilizado em vários segmentos da construção civil. Existem três tipos de cales, são eles: cal virgem, cal hidratada e cal hidráulica.

II - O gesso é um aglomerante aéreo que possui propriedades interessantes como a lisura da superfície endurecida, a plasticidade da pasta fresca e o endurecimento rápido.

III - O cimento Portland também conhecido por CP é um aglomerante aéreo que endurece sob a ação do vento. Depois de endurecido permanece estável, mesmo sendo submetido a ação da água.

Assinale a alternativa CORRETA:

- A) Somente a alternativa I está correta.
- B) Somente a alternativa II está correta.
- C) As alternativas I e III estão corretas.
- D) As alternativas II e III estão corretas.
- E) Todas as alternativas estão corretas.

### Questão 36

Fundações são elementos construtivos que têm por finalidade transmitir ao terreno/solo as cargas de um edifício, permanentes ou/ e acidentais, que possam surgir durante a vida útil da construção.

A NBR 6122/2022 aborda condições básicas a serem observadas no projeto e execução de fundações de edifícios, pontes e demais estruturas. Assinale Verdadeiro (V) ou Falso (F) nas opções a seguir:

( ) Sapata é uma fundação superficial de concreto armado, dimensionado de modo que as tensões de tração nele produzidas não sejam resistidas pelo concreto, mas sim pelo emprego da armadura. Pode possuir espessura constante ou variável, sendo sua base em planta normalmente quadrada, retangular ou trapezoidal.

( ) Bloco é um elemento de fundação superficial de concreto, dimensionado de modo que as tensões de tração nele produzidas possam ser resistidas pelo concreto, sem necessidade de armadura.

( ) Viga de equilíbrio é uma fundação profunda que recebe as cargas de um ou dois pilares (ou pontos de carga) e é dimensionada de modo a transmiti-las centradas às fundações. Da utilização de viga de

equilíbrio resultam cargas nas fundações diferentes das cargas dos pilares nelas atuantes.

( ) Tubulão, elemento de fundação profunda, cilíndrico, em que, pelo menos na sua etapa final, há descida de operário. Pode ser feito a céu aberto ou sob ar comprimido (pneumático) e ter ou não base alargada. Pode ser executado com ou sem revestimento, podendo esse ser de aço ou de concreto. No caso de revestimento de aço (camisa metálica), esse poderá ser perdido ou recuperado.

( ) Estaca, elemento de fundação direta, executada inteiramente por equipamentos ou ferramentas, sem que, em qualquer fase de sua execução, haja descida de operário.

Assinale a alternativa CORRETA:

- A) V,V,F,V,F
- B) V,V,V,V,F
- C) V,F,F,V,F
- D) F,V,F,F,F
- E) V,V,F,V,V

### Questão 37

Sobre o projeto e execução de fundações de edifícios, pontes e demais estruturas (NBR 6122/2022), verifique as afirmativas a seguir:

I - Cota de arrasamento é o nível em que deve ser deixado o topo da estaca ou tubulão, demolindo-se o excesso ou completando-o, se for o caso.

II - Nega é a penetração permanente de uma estaca, causada pela aplicação de um golpe do pilão. Em geral é medida por uma série de quinze golpes.

III - As sondagens de reconhecimento à percussão são dispensáveis e devem ser executadas de acordo com a NBR 6484, levando-se em conta as peculiaridades da obra em projeto. Tais sondagens devem fornecer no mínimo a descrição das camadas atravessadas, os valores dos índices de resistência à penetração (S.P.T.) e as posições dos níveis de água.

Assinale a alternativa CORRETA:

- A) Todas as alternativas estão corretas.
- B) Somente a alternativa II está correta.
- C) Somente a alternativa III está correta.
- D) Somente as alternativas II e III estão corretas.
- E) Somente a alternativa I está correta.

### Questão 38

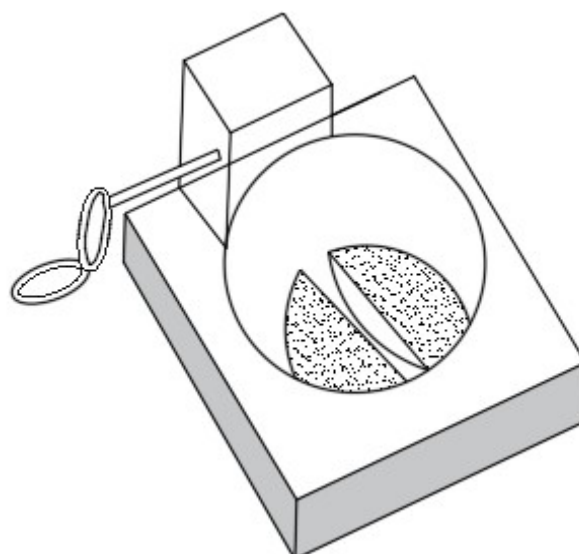
Em um edifício as fundações são a base que devem ser planejadas e executadas para que não haja falhas que venham comprometer todo o investimento.

Para a construção de um edifício foi escolhido fundação profunda do tipo estacas, com o objetivo de obter resistência do solo em camadas profundas. Para tal, foi adotada a estaca do tipo escavada, que segundo a NBR 6122/2022 é:

- A) Executada por escavação através de balde sonda (piteira), com uso parcial ou total de revestimento recuperável e posterior concretagem.
- B) Executada por escavação mecânica, com uso ou não de lama bentonítica, de revestimento total ou parcial, e posterior concretagem.
- C) Obtida introduzindo-se no terreno uma certa quantidade de material granular ou concreto, por meio de golpes de um pilão. O fuste pode ser moldado no terreno com revestimento perdido ou não ou ser constituído por um elemento pré-moldado.
- D) Constituída por concreto, moldada *in loco* e executada por meio de trado contínuo e injeção de concreto pela própria haste do trado.
- E) Nenhuma das alternativas anteriores.

### Questão 39

Quando falamos em execução de aterro faz-se necessário realizar análises e ensaios de amostras do solo. O aparelho Casagrande determina uma propriedade física do solo que é conhecido como:



- A) O limite de plasticidade.

- B) O limite de liquidez.  
 C) O limite de contração.  
 D) A curva de fluidez.  
 E) Alternativas A e B estão corretas.

### Questão 40

O sistema de abastecimento predial é alimentado por um distribuidor público, porém pode ser alimentado por fonte particular, desde que tenha qualidade e potabilidade comprovada por exames laboratoriais.

Um engenheiro precisa calcular a capacidade dos reservatórios de um edifício de apartamento que possui 10 pavimentos com 3 apartamentos por pavimento, tendo cada apartamento três dormitórios sociais. Calcule o consumo diário, a capacidade de armazenamento para os reservatórios inferiores e superiores, bem como a reserva de incêndio.

Dados:

Consumo diário (CD).

Reservatório inferior (RI) capacidade de armazenamento de 60%.

Reservatório superior (RS) capacidade de armazenamento de 40%.

Reserva de incêndio (RINC.) 20% do consumo diário.

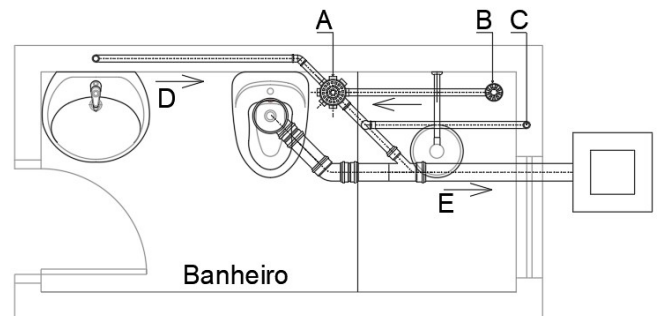
Assinale a alternativa CORRETA:

- A) CD 27.000; RI= 10.800 litros, RS = 16.200 litros e RINC.= 5.400 litros  
 B) CD 27.000; RI= 16.200 litros, RS = 10.800 litros e RINC.= 5.400 litros  
 C) CD 21.600; RI= 12.960 litros, RS = 8.640 litros e RINC.= 4.320 litros  
 D) CD 36.000; RI= 14.400 litros, RS = 21.600 litros e RINC.= 7.200 litros  
 E) CD 36.000; RI= 21.600 litros; RS = 14.400 litros; RINC.= 7.200 litros

### Questão 41

Observe na Figura abaixo o desenho esquemático representativo da instalação de esgoto sanitário de um banheiro residencial que foi realizado com base na Norma ABNT NBR 8160:1999 (Sistemas prediais de esgoto sanitário – Projeto e execução). Alguns componentes e trechos estão identificados

pelos letras A, B, C, D e E. Associe os termos com suas respectivas definições:



Termos:

- A - Caixa sifonada.  
 B - Ralo seco.  
 C - Coluna de ventilação.  
 D - Instalação secundária de esgoto.  
 E - Instalação primária de esgoto.

Definições:

- ( ) Conjunto de tubulações e dispositivos onde têm acesso gases provenientes do coletor público ou dos dispositivos de tratamento.  
 ( ) Conjunto de tubulações e dispositivos onde não têm acesso os gases provenientes do coletor público ou dos dispositivos de tratamento.  
 ( ) Recipiente sem proteção hídrica, dotado de grelha na parte superior, destinado a receber águas de lavagem de piso ou de chuveiro.  
 ( ) Recipiente provido de desconector, destinado a receber efluentes da instalação secundária de esgoto.  
 ( ) Tubo vertical que se prolonga através de um ou mais andares e cuja extremidade superior é aberta à atmosfera.

Assinale a alternativa CORRETA que corresponde às definições, respectivamente.

- A) A, D, B, C, E  
 B) B, A, C, E, D  
 C) E, C, A, B, D  
 D) E, D, B, A, C  
 E) D, E, A, B, C

### Questão 42

A ABNT NBR 5626/2020, trata dos sistemas prediais de água fria e água quente — Projeto, execução, operação e manutenção. Conforme os termos apresentados nela, associe os termos com suas respectivas definições:

Termos:

- I - Alimentador predial
- II - Barrilete
- III - Coluna de distribuição
- IV - Sistema de distribuição
- V - Sistema de recalque

Definições:

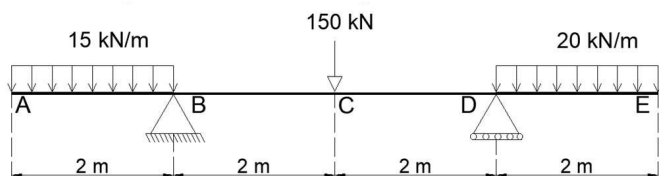
- ( ) Conjunto de componentes destinado a bombear a água de um reservatório inferior para um reservatório superior.
- ( ) Conjunto de tubulações constituído de barriletes, colunas de distribuição, ramais e subramais, ou de alguns desses elementos, destinado a levar água aos pontos de utilização.
- ( ) Tubulação que liga a fonte de abastecimento a um reservatório de água ou à rede de distribuição predial.
- ( ) Tubulação derivada do barrilete e destinada a alimentar ramais.
- ( ) Tubulação da qual derivam as colunas de distribuição.

Assinale a alternativa CORRETA:

- A) I, IV, III, II, V
- B) I, III, IV, II, V
- C) V, IV, I, III, II
- D) V, III, I, IV, II
- E) V, IV, II, III, I

**Questão 43**

Estruturas isostáticas são aquelas que possuem um número suficiente de vínculos para garantir o seu equilíbrio. Considere a viga isostática, biapoiada, com dois balanços, mostrada na figura abaixo.



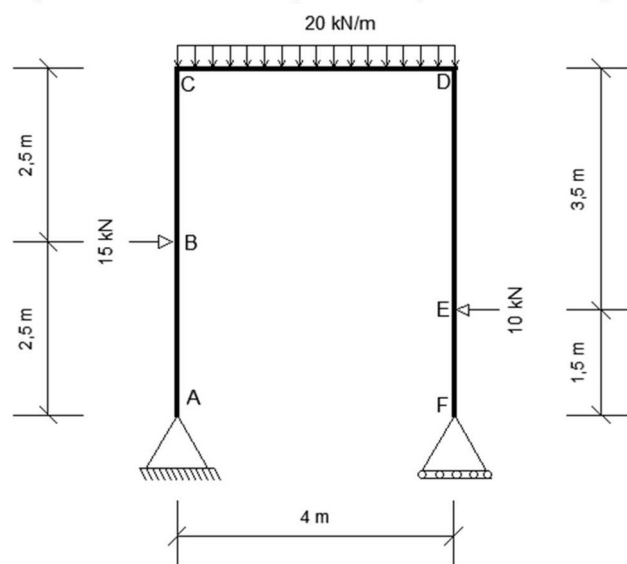
Pode-se afirmar em relação à estrutura apresentada que:

- A) A reação vertical do apoio esquerdo (ponto B) é 110,0 kN e a reação vertical do apoio direito (ponto D) é 110,0 kN.
- B) A reação vertical do apoio esquerdo (ponto B) é 102,5 kN e a reação vertical do apoio direito (ponto D) é 117,5 kN.

- C) A reação vertical do apoio esquerdo (ponto B) é 99,5 kN e a reação vertical do apoio direito (ponto D) é 120,5 kN.
- D) O apoio esquerdo (ponto B) apresenta reação vertical de 110 kN e reação horizontal nula.
- E) O apoio esquerdo (ponto B) apresenta reação vertical de 99,5 kN e reação horizontal nula.

**Questão 44**

Um pórtico isostático é um tipo de estrutura composta por vigas e colunas conectadas formando um quadro, onde o número de apoios e barras (elementos estruturais) é exatamente suficiente para garantir o equilíbrio da estrutura. Observe a esquematização de um pórtico isostático, biapoiado, reproduzido a seguir:



Sobre os diagramas de esforços internos presentes na estrutura:

- I) O trecho BC está submetido a um esforço cortante de 15 kN.
- II) O trecho CD está submetido a um esforço normal de 10 kN de tração.
- III) O trecho CD apresenta um momento fletor máximo de 12.5 KN.m.

Sabendo que o apoio no ponto A é do segundo gênero e que o apoio no ponto F é do primeiro gênero, pode-se afirmar que:

- A) Todos os itens são falsos.
- B) Apenas o item I é verdadeiro.
- C) Apenas os itens I e II são verdadeiros.
- D) Apenas os itens I e III são verdadeiros.
- E) Apenas o item III é verdadeiro.

**Questão 45**

Revestir paredes com tinta não só melhora a estética do ambiente, mas também aumenta sua resistência, durabilidade, valorização e higiene. O preparo da superfície a ser pintada, a especificação do tipo adequado de tinta, as condições climáticas, entre outros fatores, necessitam de atenção para evitar patologias.

Entre as opções abaixo, todas são exemplos de patologias em pinturas, EXCETO:

- A) Saponificação
- B) Enrugamento
- C) Mofo
- D) Eflorescência
- E) Arqueamento

**Questão 46**

Estruturas de concreto armado em ambientes agressivos podem desenvolver manchas escuras e reduzir o pH, acelerando a corrosão das armaduras. A patologia responsável por esse tipo de deterioração nas armaduras do concreto armado é denominada:

- A) Lixiviação
- B) Reação álcali-agregado
- C) Desagregação
- D) Carbonatação
- E) Retração

**Questão 47**

Na mecânica dos solos, diversos índices físicos são utilizados para descrever o estado do solo. A seguir é apresentada a definição correta de alguns índices físicos, EXCETO:

- A) Grau de aeração é a relação entre o volume de ar e o volume de vazio da amostra.
- B) Índice de vazios expressa a relação entre o volume de vazios e o volume dos sólidos presentes no solo.
- C) Porosidade é a relação entre o volume de vazios e o volume total da amostra de solo.
- D) Grau de saturação é a relação entre o volume de água e o volume de vazio da amostra.
- E) Teor de umidade é a relação entre o volume de água e o volume dos sólidos.

**Questão 48**

Um ensaio padronizado pela ABNT foi utilizado para se obter a umidade ótima e o peso específico seco máximo de uma amostra de solo, e por seguinte as curvas de compactação para diferentes energias de compactação. Qual ensaio é utilizado para se determinar os parâmetros apresentados?

- A) Limite de Liquidez e Limite de Plasticidade
- B) Los Angeles
- C) Casagrande
- D) Proctor
- E) Porosidade e Índice de Vazios

**Questão 49**

Analise as afirmativas a seguir sobre a compactação de solos, que visa aumentar a densidade do solo, melhorar suas propriedades mecânicas e garantir a estabilidade das estruturas construídas sobre ele:

- I) O fenômeno do empolamento é uma característica que os solos assumem após a compactação. Refere-se à diminuição de volume que ocorre quando o solo é escavado ou removido do seu estado natural, denso e compactado, para um estado solto e menos denso.
- II) No processo de compactação a diminuição dos vazios ocorre pela expulsão de ar contido no solo, e no processo de adensamento ocorre a expulsão da água dos interstícios do solo.
- III) A compactação não altera parâmetros de resistência do solo, como a coesão e ângulo de atrito.

Pode-se afirmar que:

- A) Apenas os itens II e III são verdadeiros.
- B) Apenas o item II é verdadeiro.
- C) Apenas os itens I e II são verdadeiros.
- D) Apenas os itens I e III são verdadeiros.
- E) Todos os itens são falsos.

**Questão 50**

Uma cortina de concreto armado, com 2,0 m de altura e 15 m de comprimento, foi projetada para sustentar um solo com coesão nula, ângulo de atrito de  $30^\circ$  e peso específico de  $21 \text{ kN/m}^3$ . Com base nesses dados, determine o valor da força resultante do empuxo de terra sobre a cortina, em kN.

- A) 840
- B) 420
- C) 210
- D) 1080
- E) 1680

**Rascunho**