

SERVIÇO AUTÔNOMO DE ÁGUA E ESGOTO DE SÃO CARLOS, (SP).

EDITAL N.º 01/2024 - CONCURSO PÚBLICO PARA PROVIMENTO DE EMPREGOS PÚBLICOS.

PROVA OBJETIVA.

EMPREGO: ENGENHEIRO MECÂNICO.

Leia atentamente as INSTRUÇÕES:

1. Não será permitido ao candidato realizar as provas usando óculos escuros, (exceto para correção visual, ou fotofobia, desde que informe no ato da inscrição), ou portando aparelhos eletrônicos, (mesmo desligados), qualquer tipo de relógio, chaves, carteira, bolsa, acessórios que cubram o rosto, a cabeça, ou parte desta.
2. Será eliminado deste Concurso Público, o candidato que fizer uso do celular e/ou aparelho eletrônico, no local onde está ocorrendo o mesmo; o candidato cujo celular e/ou aparelho(s) eletrônico(s), mesmo desligado(s), emitir(em) qualquer som, durante a realização das provas. Durante todo o tempo em que permanecer no local, onde ocorre o Concurso Público, o candidato deverá manter o celular desligado, sendo permitido ativá-lo, somente após ultrapassar o portão de saída do prédio.
3. **Sob pena de ser eliminado deste Concurso Público**, o candidato poderá manter em cima da sua carteira apenas lápis, borracha, caneta, um documento de identificação, lanche, (exceto líquido). **Outros pertences**, antes do início das provas, o candidato deverá acomodá-los **embaixo de sua cadeira**, sob sua guarda e responsabilidade.
4. Confira se a sua prova tem **40 questões**, cada qual com **04 alternativas**, veja se o cargo para o qual se inscreveu, está correto.
5. Verifique seus dados no cartão-resposta, (nome, número de inscrição e o cargo para o qual se inscreveu), **ASSINE** o mesmo.
6. Preencha toda a área do cartão-resposta correspondente à alternativa de sua escolha, com caneta esferográfica, (tinta azul, ou preta), sem ultrapassar as bordas. As marcações duplas, rasuradas, ou marcadas, diferentemente, do modelo estabelecido no cartão-resposta, serão anuladas.
7. Observe as orientações apresentadas no cartão-resposta. O mesmo não será substituído, salvo se contiver erro de impressão.
8. Aguarde a autorização do fiscal para abrir o caderno de provas. Ao receber a ordem, confira-o com muita atenção. Nenhuma reclamação sobre o total de questões, ou falha de impressão, será aceita depois de iniciada a prova. Cabe apenas ao candidato a interpretação das questões, o fiscal não poderá fazer nenhuma interferência.
9. A Prova Objetiva terá duração máxima de **3h, (três horas)**, incluso o tempo destinado ao preenchimento do cartão-resposta.
10. O candidato poderá se retirar do local da prova somente **1h, (uma hora)**, após seu início, levando seu caderno de prova.
11. Ao terminar sua prova, o candidato deverá entregar ao fiscal de sala o cartão-resposta preenchido, assinado e retirar-se do recinto, onde está ocorrendo a mesma, não lhe sendo mais permitido o uso do banheiro e bebedouro.
12. Os **3, (três)**, candidatos, que terminarem a prova por último, deverão permanecer na sala, só poderão sair juntos, após o fechamento do envelope, contendo os cartões-respostas dos candidatos presentes e ausentes, assinarem no referido envelope, atestando que este foi devidamente lacrado.

BOA PROVA!

LÍNGUA PORTUGUESA.

Leia o texto para responder às próximas cinco questões.

Faça Hoje, Não Amanhã. (Chico Xavier).

“Diz o preguiçoso: "Amanhã farei."
Exclama o fraco: "Amanhã terei forças."
Assevera o delinquente: "Amanhã me regenero."
É imperioso reconhecer, porém, que a criatura,
adiando o esforço pessoal, não alcançou, ainda,
a noção real do tempo. Quem não aproveita
a bênção do dia, vive distante da glória do século.
A alma sem coragem de avançar cem passos,
não caminhará vinte mil.
O lavrador que perde a hora de semear
não consegue prever as consequências da procrastinação
do serviço a que se devota, porque,
entre uma hora e outra,
podem surgir impedimentos e lutas de indefinível duração.
Muita gente aguarda a morte para entrar numa boa vida.
Contudo a lei é clara quanto à destinação de cada um de nós.
Alcançaremos sempre os resultados a que nos propomos.
Se todas as aves possuem asas, nem todas
se ajustam à mesma tarefa nem planam no mesmo nível.
A andorinha voa na direção do clima primaveril,
mas o corvo, de modo geral, se consagra,
em qualquer tempo, aos detritos do chão.
Aquilo que o homem procura agora surpreenderá amanhã,
à frente dos olhos e em torno do coração.
Cuida, pois, de fazer, sem delonga,
quanto deve ser feito em benefício de tua própria felicidade,
porque o Amanhã será muito agradável
e benéfico somente para aquele que trabalha no bem,
que cresce no ideal superior
e que aperfeiçoa nas abençoadas horas de Hoje.”

Fonte: <http://www.rivalcir.com.br/mensagemdia2008/janeiro11.html>

01. Com base na leitura do texto, assinale a alternativa incorreta.

- a) Pela leitura do texto todo preguiçoso diz, amanhã farei.
- b) No texto, o eu lírico afirma que, a alma sem coragem de avançar cem passos, não caminhará vinte mil.
- c) O eu poético relata que a andorinha voa na direção do clima primaveril, mas o corvo, de modo geral, se consagra, em qualquer tempo, aos detritos do chão.
- d) Segundo o texto, o fraco exclama que nunca terá forças.

02. Tratando-se de encontros vocálicos, as palavras do texto (imperioso, dia, glória) são respectivamente:

- a) Hiato, hiato, hiato.
- b) Ditongo, ditongo, ditongo.
- c) Ditongo, ditongo, hiato.
- d) Hiato, hiato, tritongo.

03. No período do texto “Contudo a lei é clara”, temos uma oração:

- a) Coordenada assindética.
- b) Coordenada sindética explicativa.
- c) Coordenada sindética adversativa.
- d) Coordenada sindética conclusiva.

04. Marque a alternativa devida, de acordo com a correta separação de sílabas, das palavras do texto, (aproveita, lei, benefício).

- a) A-pro-vei-ta / lei / be-ne-fí-ci-o.
- b) A-pro-ve-i-ta / lei / be-ne-fí-ci-o.
- c) A-pro-vei-ta / le-i / be-ne-fí-ci-o.
- d) A-pro-vei-ta / lei / be-ne-fí-cio.

05. De acordo com o texto, pode-se compreender que a expressão “procrastinação” significa:

- a) Adiamento.
- b) Prematuramente.
- c) Antigamente.
- d) Adiantamento.

06. No tocante à devida colocação pronominal, marque (V) verdadeiro ou (F) falso e assinale a alternativa correta.

- () Regra de uso da ênclise: com o verbo no gerúndio.
- () Com os tempos verbais no futuro do presente e futuro do pretérito, jamais ocorre a ênclise.
- () Regra de uso da próclise: com o verbo no infinitivo impessoal.
- () Caso haja pausa depois do advérbio, emprega-se a ênclise.
- a) F – V – V – V.
- b) V – V – V – F.
- c) V – V – F – V.
- d) V – V – V – V.

07. Referindo-se à pontuação, marque a alternativa incorreta.

- a) Há uso da vírgula para separar predicativo do sujeito.
- b) Não usamos a vírgula para separar datas.
- c) A vírgula é usada quando se tem zeugma do verbo.
- d) A vírgula serve para separar orações coordenadas assindéticas e sindéticas.

08. Quanto à significação das palavras, assinale a alternativa, onde não temos parônimos.

- a) Emigrar (deixar um país), imigrar (entrar num país).
- b) Flagrante (evidente), fragrante (perfumado).
- c) Ratificar (confirmar), retificar (corrigir).
- d) Censo (recenseamento), senso (juízo).

09. No que concerne a gêneros textuais, relacione a Coluna I com a Coluna II e marque a alternativa correspondente.

Coluna I.

A- Carta.

B- Charge.

C- Certidão.

D- Circular.

Coluna II.

1- É um gênero textual em que é feita uma ilustração cômica, irônica, por meio de caricaturas, com o objetivo de satirizar, criticar ou fazer um comentário sobre algum acontecimento, que é atual, em sua grande maioria.

2- É utilizada para transmitir avisos, ordens, pedidos ou instruções, dar ciência de leis, decretos, portarias, etc.

3- Pode ter caráter argumentativo quando é aberta ou do leitor. Quando se trata para pessoa, há a presença de aspectos narrativos ou descritivos.

4- É o ato pelo qual se procede à publicidade de algo relativo à atividade cartorária, a fim de que, sobre isso, não haja dúvidas. Possui formato padrão próprio, termos essenciais que lhe dão suas características. Exige linguagem formal, objetiva e concisão.

a) A (1) – B (4) – C (2) – D (3).

b) A (3) – B (1) – C (4) – D (2).

c) A (4) – B (2) – C (3) – D (1).

d) A (2) – B (3) – C (1) – D (4).

10. Sobre as obras de Machado de Assis, relacione a Coluna I com a Coluna II e marque a alternativa correta.

Coluna I.

A- Memórias Póstumas de Brás Cubas.

B- Quincas Borba.

C- Esaú e Jacó.

D- Memorial de Aires.

E- Dom Casmurro.

Coluna II.

1- Rubião, herdeiro de Quincas Borba, é envolvido por Sofia e seu marido Cristiano Palha, é levado à miséria e à loucura.

2- Narrado por Bento Santiago que na velhice procura atar as duas pontas da vida.

3- É o romance da ambiguidade, narrado em terceira pessoa pelo Conselheiro Aires. Pedro e Paulo seriam os dois lados da verdade.

4- Narrado por um defunto-autor, em posição transtemporal, que do outro lado do mistério, revê a sua existência de homem que tudo tentou e nada conseguiu.

5- Narrado sobre a forma de um diário, tematiza a solidão e desencanto da velhice.

a) A (1) - B (3) - C (5) - D (2) - E (4).

b) A (2) - B (1) - C (3) - D (5) - E (4).

c) A (4) - B (2) - C (5) - D (1) - E (3).

d) A (4) - B (1) - C (3) - D (5) - E (2).

MATEMÁTICA.

11. Uma escrivania foi comprada por R\$550,00 à vista; porém, se fosse comprada em 5 vezes iguais, teria um acréscimo no valor total de 20%. Nesse caso, calculando-se o valor total e dividindo-se o mesmo nas 5 parcelas citadas, qual seria o valor das mesmas no caso da compra em prestação?

a) R\$110,00.

b) R\$120,00.

c) R\$132,00.

d) R\$150,00.

12. Um Retângulo RUMO tem os lados medindo RU: $3x+8$, UM: $5x-2y$, MO: 17, OR: $3x+2$. Então, o valor da área desse retângulo é:

a) 11.

b) 170.

c) 177.

d) 187.

13. Uma PA é formada pelos termos $(x - 3, 2x + 3, 2x + 12, \dots)$. Qual é o valor do sétimo termo dessa P.A.?

- a) 3.
- b) 45.
- c) 54.
- d) 63.

14. Ao aplicar um capital a juros simples, durante 60 meses, consegui quadruplicar o mesmo. Qual foi a taxa anual de rendimento obtida nessa aplicação?

- a) 6,7%.
- b) 5%.
- c) 4,5%.
- d) 3%.

15. Ao lançarmos objetos, a sua altura máxima pode ser calculada pela função quadrática. Ao lançar uma bola num jogo de vôlei, qual será a sua altura máxima se o lançamento da bola for calculado pela função $h(t) = -2x^2 + 5x + 12$?

- a) 2,5 m.
- b) 8,25 m.
- c) 15,125 m.
- d) 30,25 m.

16. Numa fábrica, no processo de limpeza final dos produtos produzidos, temos que a cada 5h do processo de limpeza, são limpos 3500 produtos. Se a fábrica trabalhar diariamente 12h, quantos produtos passarão pelo processo de limpeza final?

- a) 7000.
- b) 7600.
- c) 8400.
- d) 9000.

17. Comprei para a festa de aniversário do meu filho 200 salgados, dentre eles 80 coxinhas, 60 bolinhas de queijo, 40 quibes e 20 enroladinhos de presunto e queijo. Se for retirado ao acaso um salgado, qual a probabilidade de ser bolinha de queijo?

- a) 40%.
- b) 30%.
- c) 20%.
- d) 10%.

18. Dada a função f , definida por $f(x) = 4 \cdot 32^x - \frac{1}{2}$. Calcule o ponto onde essa função f intercepta o eixo das abscissas.

- a) $-\frac{5}{3}$.
- b) $-\frac{3}{5}$.
- c) $\frac{1}{7}$.
- d) $\frac{1}{10}$.

19. Se considerarmos $x = \log 8 + \log 5 + \log 15$, então é correto afirmar que:

- a) $2 < x < 3$.
- b) $3 < x < 4$.
- c) $4 < x < 5$.
- d) $5 < x < 6$.

20. Se as crianças brincarem no parque, então elas irão se divertir. Mas as crianças não brincaram no parque. Logo:

- a) As crianças se divertiram.
- b) As crianças não se divertiram.
- c) Alguém brincou no parque.

d) Alguém não brincou no parque.

CONHECIMENTO ESPECÍFICO.

21. Sobre o compartilhamento de arquivos na rede, considere a seguinte afirmativa: "Com a função de descoberta de rede habilitada, um dispositivo pode reconhecer e trocar dados com outros dispositivos. Essa função permite a comunicação e troca de arquivos, desde que as máquinas estejam conectadas na mesma _____". Assinale a alternativa que preencha, corretamente, a lacuna do texto.

- a) rede local, (LAN)
- b) rede privada virtual, (VPN)
- c) fonte de energia
- d) fornecedora de serviço internet, (ISP)

22. Os arquivos de texto CSV, (Comma-Separeted Values), organizam os dados em formato tabular e são amplamente utilizados para o compartilhamento de dados entre diferentes softwares por conta de sua simplicidade. No entanto, esse formato apresenta algumas restrições em relação à formatação visual da planilha. Sobre arquivos CSV e suas limitações, marque a alternativa correta.

- a) Não é possível formatar o texto em arquivos CSV, porém, alterar o tamanho de exibição de linhas, colunas e mesclar células, são funções permitidas.
- b) As colunas são exibidas, corretamente, contudo, os valores aparecem em uma única linha, uma vez que as quebras de linha são ignoradas.
- c) Tanto linhas quanto colunas são exibidas, porém, o texto não pode ser formatado.
- d) Apenas as formatações mais básicas de texto são suportadas, como negrito, itálico e sublinhado.

23. Um dos usos conhecidos do Certificado Digital é para assegurar a identidade virtual de uma pessoa ou organização, todavia, para que esse recurso seja considerado válido, é preciso atender a alguns requisitos de segurança. Marque a alternativa que não apresenta um requisito de segurança de Certificados Digitais.

- a) Um certificado digital deve ser reconhecido por uma Agência Certificadora de confiança.
- b) Um certificado digital deve estar dentro do prazo de validade, deve ser renovado periodicamente.
- c) Um certificado digital precisa de chaves assimétricas, sendo a chave pública utilizada para reconhecer a autenticidade do documento.
- d) Um certificado digital precisa incluir informações biométricas para associar o certificado à pessoa.

24. Um funcionário foi recém-contratado e precisa criar um novo endereço de e-mail, que será usado internamente na empresa. Considerando-se que ele precisa criar um endereço de e-mail contendo seu nome completo "John Doe" e com o domínio "empresa.com", o funcionário pensou em três possibilidades:

- I- "john.doe@empresa.com"
- II- "john@doe@empresa.com"
- III- "john.doe.empresa.com"

De acordo com o padrão de endereços de e-mail, quais dos endereços apresentados são válidos?

- a) Apenas I é válido.
- b) Apenas II é válido.
- c) Apenas III é válido.
- d) Os endereços I, II e III são válidos.

As duas próximas questões referem-se à Lei n.º 14.375, de 27 de dezembro de 2007.

25. Atribua V (verdadeiro) ou (F) falso aos itens e marque a alternativa correta.

() A função gratificada é destinada aos servidores públicos municipais efetivos do SAAE, que contam com no mínimo um ano de efetivo exercício, ou aos servidores públicos cedidos de outras instituições, que estejam prestando serviços ao SAAE, há no mínimo dois anos.

() A Superintendência de Projetos e Operações tem como atribuição planejar, coordenar, supervisionar e fazer executar as ações relativas à expansão, operação e manutenção integradas dos sistemas de água, esgotos e tratamentos mantidos pela autarquia, avaliando os resultados obtidos e as metas alcançadas.

() A avaliação de desempenho para fins de progressão funcional será promovida pela chefia imediata, e homologada por comissão de avaliação de desempenho, após concordância da Superintendência de Administração – SuAd e ciência do servidor.

a) F – F – V.

b) F – V – V.

c) V – V – F.

d) V – V – V.

26. Marque a alternativa que complete, corretamente, as lacunas.

A extinção do contrato de trabalho por iniciativa do contratado, deverá sempre ser comunicada com antecedência mínima de _____, ficando o contratado impedido de celebrar novo contrato temporário com o SAAE pelo prazo de _____.

a) 60 dias / 02 anos

b) 60 dias / 06 meses

c) 30 dias / 02 ano

d) 30 dias / 01 ano

27. Assinale a alternativa incorreta, conforme a Emenda Substitutiva n.º 01, à Lei Orgânica do Município de São Carlos, de 20 de dezembro de 2010.

a) As Comissões Parlamentar de Inquérito terão poderes de investigação próprios das

autoridades judiciais, além de outros previstos no Regimento Interno, serão criadas mediante requerimento de um terço dos membros da Câmara, para apuração de fato determinado e por prazo certo, sendo suas conclusões, quando for o caso, encaminhadas aos órgãos competentes para que promovam a responsabilidade civil e criminal de quem de direito.

b) O vereador licenciado por moléstia devidamente comprovada, ou no período de gestante por cento e oitenta dias, receberá a título de remuneração somente o valor do auxílio doença, pago pelo INSS.

c) A fiscalização contábil, financeira, orçamentária, operacional e patrimonial do Município e de todas as entidades da Administração Direta e Indireta, quanto à legalidade, legitimidade, economicidade, finalidade, motivação, moralidade, publicidade, eficiência e interesse público, aplicação de subvenções e renúncia de receitas, serão exercidas pela Câmara Municipal, mediante controle externo, com o auxílio do Tribunal de Contas do Estado.

d) O Município poderá instituir regime jurídico para os servidores da administração pública direta, das autarquias e fundações públicas, bem como planos de carreira.

28. Analise os itens e marque a alternativa verdadeira, à luz da Lei n.º 21490, de 5 de maio de 2023.

I- Compete ao Serviço Autônomo de Água e Esgoto de São Carlos – SAAE, atuar como órgão gestor operacional e fiscalizador da execução dos convênios firmados entre o Município, órgãos federais ou estaduais para estudos, projetos e obras de construção, ampliação ou remodelação dos serviços públicos de abastecimento de água, esgotos sanitários, drenagem urbana e gestão de resíduos sólidos.

II- É competência do Controle Interno, entre outras, alertar, formalmente, à autoridade administrativa competente para que instrua a tomada de contas especiais, sempre que tiver conhecimento de qualquer ocorrência, com vistas à apuração de fatos e quantificação do dano, sob pena de responsabilidade solidária.

III- Entre as competências da Ouvidoria está receber, examinar e dar o encaminhamento devido às reclamações, denúncias, críticas, sugestões, elogios, pedidos de informações e de providências, quaisquer outras manifestações acerca da conduta dos dirigentes, servidores e das atividades desenvolvidas pela Autarquia.

- a) São corretos os itens I, II e III.
- b) São corretos apenas os itens I e III.
- c) São corretos apenas os itens II e III.
- d) São corretos apenas os itens I e II.

29. “Um incêndio em _____ e Ribeirão Bonito, no Interior de São Paulo, causou uma grande cortina de _____, além da interdição da estrada que conecta as duas cidades, na manhã desta quarta-feira, (11). O local fica próximo ao aeroporto de São Carlos, onde está o _____”.

Disponível em: <https://www.cnnbrasil.com.br/nacional/incendio-causa-cortina-de-fumaca-e-interdita-estrada-em-sp-veja-videos/>

Publicada em: 11/09/2024.

De acordo com a referida notícia, assinale a alternativa que complete, corretamente, as lacunas.

- a) São Carlos, fumaça, Centro de Manutenção da Latam
- b) São Carlos, chuva, Centro de Aplicação da Latam
- c) Araraquara, fumaça, Centro de Manutenção da Latam
- d) São Carlos, neblina, Centro de Manutenção da Gol

30. Leia o excerto de notícia e assinale a alternativa, que de acordo com ela, preencha, corretamente, as lacunas.

“A Nave Espacial Starliner, da _____, completou sua jornada de volta à Terra neste sábado, (7/9), mas os astronautas que ela deveria estar transportando, permaneceram na _____, (ISS, na sigla em inglês).

A cápsula vazia chegou ao Estado Americano do _____, após viajar em modo autônomo desde o laboratório espacial que orbita nosso planeta.

A situação da Starliner, que sofreu _____ após ser lançada com os astronautas Butch Wilmore e Suni Williams, da agência espacial americana, a Nasa, foi considerada muito arriscada para trazê-los de volta.

A dupla retornará à Terra na nave Crew Dragon, da empresa do bilionário _____, SpaceX, mas não antes de fevereiro”.

Disponível em: <https://www.bbc.com/portuguese/articles/ce80e1d4j6jo>

Publicada em: 07/09/2024.

- a) Boeing, Estação Espacial Internacional, Novo México, problemas técnicos, Elon Musk
- b) Airbus, Estação Espacial Integrada, Novo México, avarias técnicas, Bill Gates
- c) Airbus, Estação Espacial Internacional, Texas, problemas técnicos, Elon Musk
- d) Boeing, Estação Espacial Internacional, Arizona, problemas técnicos, Elon Musk

31. O resfriamento de um corpo em um meio com temperatura constante, é descrito pela seguinte equação diferencial:

$$dT/dt = -k*(T - Ta)$$

Onde:

T(t): temperatura do corpo em função do tempo, (°C).

Ta: temperatura ambiente, (°C).

k: constante de proporcionalidade, (1/s).

t: tempo, (s).

Se um corpo inicialmente a 100°C é colocado em um ambiente a 20°C e após 10 minutos sua temperatura é de 60°C, qual é o valor aproximado da constante k?

- a) $\ln(0,5)/600$.
- b) $\ln(2)/600$.
- c) $\ln(2)/400$.
- d) $\ln(0,5)/400$.

32. Uma barra de alumínio com seção transversal quadrada de lado 20 mm, está submetida a uma força de tração axial de 80 kN. Sabendo-se que o módulo de elasticidade do alumínio é 70 GPa, qual o alongamento da barra em um comprimento de 2 metros?

- a) 0,57 mm.
- b) 1,14 mm.
- c) 2,28 mm.
- d) 5,71 mm.

33. Qual dos processos é mais adequado para a produção em massa de peças em chapas metálicas com geometrias complexas e tolerâncias dimensionais precisas?

- a) Forjamento a quente.
- b) Laminação.
- c) Estampagem.
- d) Usinagem.

34. Um sistema de controle de posicionamento de um robô industrial utiliza um sensor para medir a posição angular de sua junta rotativa. A precisão e a confiabilidade da medição são cruciais para garantir a precisão do movimento do robô.

Qual dos sensores é mais adequado para medir a posição angular de uma junta rotativa em um sistema de controle de posicionamento de um robô industrial?

- a) Transdutor de força.
- b) Termopar.
- c) Encoder incremental.
- d) Potenciômetro linear.

35. Uma indústria química precisa escolher um material para revestir um tanque que entrará em contato com um ácido corrosivo. O revestimento deve apresentar alta resistência à corrosão e boa aderência ao substrato. Qual dos materiais seria mais adequado para essa aplicação?

- a) Plástico reforçado com fibra de vidro, (PRFV).
- b) Latão.
- c) Aço carbono.
- d) Alumínio.

36. Um ciclo de refrigeração idealizado, como o Ciclo de Carnot, opera entre duas fontes térmicas a temperaturas constantes. Qual das seguintes afirmações sobre o coeficiente de performance, (COP), de um ciclo de refrigeração é correta?

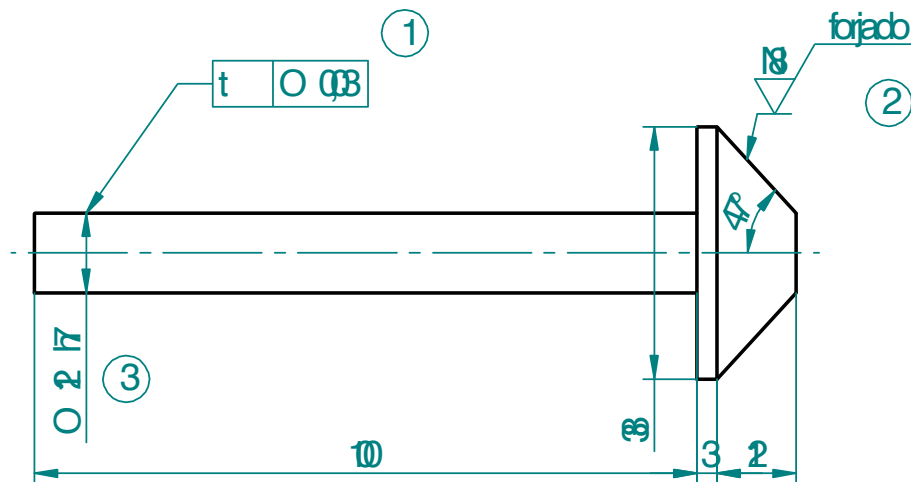
- a) O COP é sempre maior que 1.
- b) O COP é igual à razão entre o calor retirado da fonte fria e o trabalho realizado.
- c) O COP é igual à razão entre o calor rejeitado para a fonte quente e o trabalho realizado.
- d) O COP não depende das temperaturas das fontes térmicas.

37. Um sistema hidráulico utiliza um acumulador para armazenar energia hidráulica. Qual a principal função de um acumulador em um sistema hidráulico?

- a) Aumentar a vazão do fluido.
- b) Diminuir a pressão do sistema.
- c) Filtrar o fluido hidráulico.

d) Amortecer picos de pressão e fornecer fluido durante picos de demanda.

38. Um técnico está fabricando uma peça a partir de um desenho técnico. Para garantir a precisão dimensional da forma da peça, ele necessita identificar os símbolos no desenho. Assinale a alternativa que indique o significado dos símbolos em 1, 2 e 3, no desenho técnico mecânico.



- a) 1- Tolerância geométrica; 2- Acabamento superficial; 3-Tolerância dimensional.
- b) 1- Acabamento superficial; 2- Tolerância geométrica; 3-Tolerância dimensional.
- c) 1- Tolerância dimensional; 2- Tolerância geométrica; 3- Acabamento superficial.
- d) 1- Tolerância geométrica; 2- Tolerância dimensional. 3- Acabamento superficial.

39. Um motor de combustão interna funciona transformando energia química do combustível em trabalho mecânico. Durante esse processo, ocorrem diversas transformações Termodinâmicas. Qual das leis da termodinâmica está diretamente relacionada à impossibilidade de converter todo o calor fornecido, a um motor em trabalho?

- a) Lei zero da Termodinâmica.
- b) Primeira lei da Termodinâmica.
- c) Segunda lei da Termodinâmica.
- d) Terceira lei da Termodinâmica.

40. Uma estação de bombeamento precisa ser dimensionada para atender à demanda de água de uma determinada região. Para isso, é necessário calcular a altura manométrica total, (HMT), do sistema. A altura manométrica total, (HMT), de um sistema de bombeamento representa:

- a) A altura geométrica entre a entrada e a saída da bomba.
- b) A perda de carga por atrito nas tubulações.
- c) A diferença entre a pressão na entrada da bomba e na saída do reservatório.
- d) A soma da altura geométrica das perdas de carga e da altura de sucção.

RASCUNHO.