



Estado de Santa Catarina
Prefeitura Municipal de Bandeirante - SC
Edital de Processo Seletivo nº 01/2022



CADERNO DE PROVAS

Cargo	Prova Tipo
OPERADOR DE MÁQUINAS (CNH CATEGORIA "C")	1

➤ **AGUARDE A ORDEM DO FISCAL PARA ABRIR ESTE CADERNO DE PROVAS.**

Leia atentamente as instruções abaixo:

- ✓ O candidato deverá OBRIGATORIAMENTE observar as medidas sanitárias de segurança à prevenção de contaminação e disseminação da COVID-19.
- ✓ Deixe sobre a carteira apenas o documento de identificação e a caneta esferográfica de tinta preta ou azul, feita de material transparente.
- ✓ Não será permitida qualquer consulta ou comunicação entre os candidatos.
- ✓ Verifique se:
 - No seu cartão resposta, o tipo de prova destacado corresponde ao mesmo tipo de prova constante no caderno de prova que lhe foi entregue. As provas de cada cargo serão identificadas pelos números 1, 2, 3 e 4 e é de responsabilidade do candidato a conferência do tipo de prova constante no cartão resposta e no caderno de prova.
 - Sua prova é para o cargo ao qual se inscreveu e se a mesma contém **20 questões**, numeradas de **1 à 20**. Caso contrário, informe imediatamente ao fiscal de sala. Não serão aceitas reclamações posteriores por falha de impressão e/ou total de questões.
- ✓ Preencha o **Cartão Resposta**, com as informações solicitadas.
- ✓ Para cada questão existe apenas **uma** resposta certa. A resposta certa deve ser marcada no **Cartão Resposta**.
- ✓ Segue demonstrado a forma correta de preencher o **Cartão Resposta**: ●
- ✓ As marcações duplas, rasuradas ou marcadas diferente do modelo acima, ocasionará a anulação da questão.
- ✓ É de responsabilidade do candidato o preenchimento dos dados do **Cartão Resposta**.
- ✓ A prova terá duração de **02h30min**, incluído neste horário, o tempo para o preenchimento do **Cartão Resposta**.
- ✓ A saída da sala só poderá ocorrer após decorridos 30 (trinta) minutos do início das provas.
- ✓ Ao sair da sala, entregue o **Cartão Resposta** ao fiscal da sala e retire-se imediatamente do local de aplicação das provas.
- ✓ Não é permitido o uso do banheiro após entregar seu Cartão Resposta.

Boa prova!

Rascunho do gabarito:

1	2	3	4	5	6	7	8	9	10	11	12	13	14	15	16	17	18	19	20

Conhecimentos Específicos

Questão 01

Assinale a alternativa que apresenta a descrição CORRETA para um motor de combustão interna com sistema de arrefecimento por termossifão:

- (A) Este tipo de motor de combustão com sistema de arrefecimento por termossifão só podem ser utilizados em máquinas de pequeno (geradores e máquinas manuais) devido a sua baixa eficiência de arrefecimento.
- (B) Este tipo de motor de combustão realiza o arrefecimento dos seus componentes pela passagem ar por aletas incorporadas e especialmente dimensionadas para realizar a troca térmica.
- (C) Este tipo de motor de combustão também é conhecido por ter um sistema de arrefecimento de circulação forçada, de modo que o fluido é circulado entre o motor e o radiador por meio de uma bomba centrífuga.
- (D) Este tipo de motor de combustão não possui bomba para a circulação de água, de modo que a circulação ocorre naturalmente pela variação da densidade entre o fluido de arrefecimento mais frio no radiador e o fluido de arrefecimento mais quente do motor.

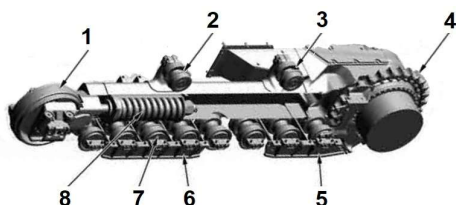
Questão 02

Assinale a alternativa que indica o componente o motor de combustão interna que opera no ciclo diesel que tem a função de pulverizar o combustível no interior da câmara de combustão do motor.

- (A) Válvula de admissão.
- (B) Bomba de combustível.
- (C) Bico injetor.
- (D) Vela de ignição.

Questão 03

Observando a estrutura de armação da esteira de um trator de esteiras apresentada na figura e assinale a alternativa que indica a denominação do componente na estrutura do material rodante apontado pelo número 1:



Após análise, marque a opção CORRETA.

- (A) Rolete superior.
- (B) Rolete inferior.

- (C) Roda motriz.
- (D) Roda-guia.

Questão 04

Nas boas práticas da operação dos tratores de pneus é necessário a observância de vários:

I.Caso a luz do indicador de restrição do filtro de ar acenda é necessário a parada imediata do trator, com risco de pane geral do motor.

II.No caso de patinação das rodas de um mesmo lado, acionar o bloqueio do diferencial, pois esta patinação não está relacionada com o lastro do trator.

III.Antes de dar a partida no trator é importante verificar se as alavancas do sistema hidráulico estão na posição erguidas ou neutra, a fim de não sobrecarregar a bomba hidráulica.

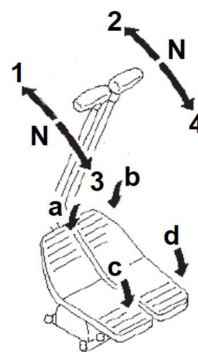
IV.Ao calibrar os pneus com água, é contra indicado que encha totalmente com água, uma vez que isso limitará a flexibilidade para amortecer os impactos provenientes das irregularidades do terreno.

É CORRETO apenas o que se afirmar em:

- (A) I, II e IV.
- (B) I e III.
- (C) II e IV.
- (D) I, II e III.

Questão 05

Observando o procedimento de acionamento das alavancas e dos pedais de controle de uma escavadeira hidráulica, em uma condição de operação normal, de modo que a roda dentada de acionamento esteja sobre a parte traseira da máquina. Assinale a alternativa CORRETA que indica qual a operação que a escavadeira hidráulica executará com o acionamento destes controles:



Após análise, marque a opção CORRETA.

- (A) Retrairá a caçamba e a lança com os pedais de controle na posição a e b.
- (B) Recuo da máquina com os pedais de controle na posição c e d.
- (C) Avanço da máquina com as alavancas de controle na posição 3 e 4.
- (D) Esticará o braço e a lança com as alavancas de controle na posição 1 e 2.

Questão 06

No rompimento acidental da mangueira do combustível da retroescavadeira, torna-se necessário que se realize a substituição imediata deste componente. Após a troca é indispensável que se faça a purga do sistema combustível para a retirada de ar que esteja presente no sistema. Neste contexto analise a etapa apresentadas:

I. Retorne a chave de partida do motor para a posição ligar e ouça pela bomba de fornecimento de combustível e deixe a chave de partida do motor na posição de ligar por aproximadamente 3 minutos.

II. Defina o controle de aceleração para baixa aceleração e acione o freio de parada. Acione o motor por 1 segundo para iniciar a sequência de fornecimento de combustível, é importante não dar partida no motor.

III. Alterne o controle de aceleração entre baixa e alta aceleração 3 vezes, em ciclos de 1 a 6 segundos para cada ciclo completo e após estes procedimentos, verificar se há algum vazamento nas conexões da mangueira.

IV. Dê a partida no motor girando a alavanca de aceleração na posição fechado até o motor começar a funcionar e rode o motor por 1 minuto na posição neutra.

V. Garanta que todas as linhas de combustível de baixa e alta pressão estejam instaladas corretamente.

Assinale a sequência CORRETA para a realização deste procedimento de purga do sistema de combustível de uma retroescavadeira:

- (A) V, III, II, IV e I.
- (B) V, II, I, IV e III.
- (C) IV, I, V, II e III.
- (D) II, IV, V, I e III.

Questão 07

Assinale a alternativa INCORRETA, quanto as medidas a prevenir os riscos ao acidente de trabalho:

- (A) Não execute atividade para a qual não está habilitado e oriente os novos colaboradores sobre os riscos das atividades.

- (B) Para a realização de um procedimento de manutenção em uma máquina, caso seja necessário utilize um recurso paliativo, de modo a substituir o componente danificado.
- (C) Ao se acomodar no acento da máquina verifique a firmeza e a posição do encosto e não deixe objetos caídos no chão da cabine.
- (D) Utilize os Equipamentos de Proteção Individual (EPI) adequado a atividade que se está realizando.

Questão 08

Ao realizar os procedimentos de primeiros socorros a uma ocorrência de acidente, é necessário garantir que o acidentado não entre em estado de choque. Neste contexto, analise as afirmativas apresentadas:

I. O estado de choque caracteriza-se por insuficiência renal e respiratória aguda com deficiente oxigenação dos órgãos vitais.

II. As causas podem ser muito variadas: traumatismo externo ou interno, perfuração súbita de órgãos, emoção, frio, queimadura, intervenções cirúrgicas, entre outras patologias.

III. Todo o acidentado pode entrar em estado de choque, progressiva e insidiosamente, nos minutos ou horas que se seguem ao acidente.

IV. Não tratado, o estado de choque pode conduzir à severas sequelas irreversíveis, porém não oferece risco de morte.

É CORRETO apenas o que se afirmar em:

- (A) II e IV, apenas.
- (B) II e III, apenas.
- (C) I, II e IV, apenas.
- (D) I, III e IV, apenas.

Questão 09

Assinale a alternativa CORRETA, quanto a classe, em que as bronzinas são classificadas nos componentes principais dos motores de combustão internas:

- (A) Componentes de vedação.
- (B) Componentes móveis.
- (C) Componentes de desgastes.
- (D) Componentes fixos.

Questão 10

Assinale a alternativa CORRETA que indica qual o agente de risco que o EPI, luva de raspa, apresentado na figura, atuam em sua atenuação, em conformidade a Norma Regulamentadora 6 (NR - 6):



Após análise, marque a opção CORRETA:

- (A) Luvas para proteção das mãos contra agentes biológicos.
- (B) Luvas para proteção das mãos contra vibrações.
- (C) Luvas para proteção das mãos contra agentes abrasivos e escoriantes.
- (D) Luvas para proteção das mãos contra choques elétricos.

Questão 11

Na observância das determinações que tange as sinalizações das vias de tráfego na conformidade a Resolução de nº 180/05 do CONTRAM, que trata da sinalização vertical de regulamentação. Assinale a alternativa que indica a denominação da placa de regulamentação apresentada:

Obs.: admita que a área de cor cinza da figura, como sendo vermelha conforme o regulamentado na resolução.



Após análise, marque a opção CORRETA.

- (A) Comprimento máximo permitido entre eixo.
- (B) Largura máxima permitida.
- (C) Comprimento máximo permitido.
- (D) Altura máxima permitida.

Questão 12

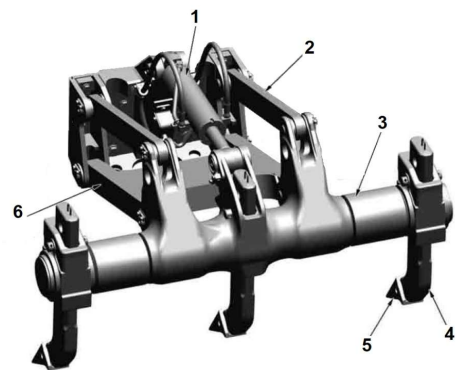
Assinale a alternativa CORRETA que apresenta a denominação do fenômeno físico, no qual o veículo perde a aderência dos pneus com o pavimento, em virtude de uma lâmina de fluido presente sobre a via de

rodagem e a alta velocidade de deslocamento do veículo:

- (A) Hidroplanagem.
- (B) Ofuscamento.
- (C) Derrapagem.
- (D) Frenagem.

Questão 13

Na figura apresentada de um ripper de um trator de esteiras que é normalmente instalado na traseira da máquina, e utilizado para romper os solos compactados e facilitar a penetração da lâmina no momento da movimentação deste solo. Neste contexto, assinale a alternativa que indica a denominação do componente do ripper apontado pelo número 3:



Após análise, marque a opção CORRETA.

- (A) Suporte.
- (B) Porta Pontas.
- (C) Viga.
- (D) Elo Superior.

Questão 14

Um dos procedimentos de manutenção preventiva de uma retroescavadeira é a lubrificação dos rolamentos das rodas dianteiras, com o intuito que estes componentes não venham a falhar prematuramente. Assim sendo, análise as etapas apresentadas:

I. Retire as rodas, as calotas e as placas de retenção, e assim permitindo remover o conjunto do cubo até que o cone e o conjunto de rolos saiam com conjunto do cubo e assim removendo totalmente o cubo.

II. Aplique uma camada de graxa entre os conjuntos de rolamentos do cubo e na ponta do eixo, forçando o lubrificante através dos elementos dos rolamentos, a fim de formar uma camada com aproximadamente 6 mm de espessura.

III. Inspeccione os conjuntos de rolos quanto a descoloração e possíveis desgastes, e também inspeccione os retentores para possíveis danos, caso seja

necessário substitua os componentes danificados.

IV. Instale a tampa contra poeira, erga a máquina, remova os calços sobre o chassi e abaixe a retroescavadeira até apoiar as rodas no solo.

V. Instale os cubos, os rolamentos e as rodas fazendo o correto aperto das porcas de acordo com o especificado pelo fabricante.

VI. Levante as rodas dianteiras ligeiramente do solo e instale calços suficientes por baixos do chassi e abaixe a máquina até apoiá-la sobre os calços.

VII. Limpe todas as peças com solventes limpo não inflamável e deixe secar ao ar livre, não utilizando o ar comprimido.

Assinale a sequência CORRETA para a realização deste procedimento de lubrificação das rodas dianteiras da retroescavadeira:

- (A) IV, I, VII, III, II, V e IV.
- (B) I, VI, III, II, VII, IV e V.
- (C) IV, I, V, II, VII, III e VI.
- (D) I, VI, III, VII, V, II e IV.

Língua Portuguesa

Questão 15

Os celulares, acessórios indispensáveis para os indivíduos no âmbito social e profissional, estão entre os objetos de uso pessoal com alto nível de contaminação.

Assinale a opção **que contenha** apenas substantivos.

- (A) Nível, objetos, indivíduos.
- (B) Indivíduos, profissional, pessoal.
- (C) Celulares, âmbito, alto.
- (D) Social, uso, nível.

Questão 16

O contágio 'pode' ocorrer pelas mãos ou pela boca, diretamente conectados ao aparelho.

Conjugando o verbo destacado no pretérito imperfeito do indicativo, a nova frase é:

- (A) O contágio 'podia' ocorrer pelas mãos ou pela boca, diretamente conectados ao aparelho.
- (B) O contágio 'pudera' ocorrer pelas mãos ou pela boca, diretamente conectados ao aparelho.
- (C) O contágio 'poderia' ocorrer pelas mãos ou pela boca, diretamente conectados ao aparelho.
- (D) O contágio 'pôde' ocorrer pelas mãos ou pela boca, diretamente conectados ao aparelho.

Questão 17

Diante desse cenário, o mais indicado é não emprestar o aparelho para outras pessoas e fazer a higienização frequente no telefone.

Assinale a expressão **que contenha** pelo menos um artigo.

- (A) Frequente no telefone.
- (B) O mais indicado.
- (C) Pessoas e fazer.
- (D) É não emprestar.

Conhecimentos Gerais

Questão 18

Com 2 anos de atraso, o Censo Demográfico está sendo realizado pelo Instituto Brasileiro de Geografia e Estatística (IBGE) neste ano de 2022. Qual é o objetivo deste censo?

- (A) Contar o número de habitantes do país.
- (B) Obter informações sobre as condições de vida da população em todos os municípios do Brasil.
- (C) Saber qual é o número médio de filhos que cada família vem tendo nos últimos 10 anos.
- (D) Saber qual é a renda per capita dos brasileiros.

Questão 19

Uma nova doença viral tem preocupado a população mundial, pois, em proporções bem menores que a covid, tem se espalhado por várias regiões do mundo. Estamos falando da:

- (A) Catapora.
- (B) Gripe suína.
- (C) Varíola dos macacos.
- (D) Caxumba.

Questão 20

Os primeiros desbravadores das terras onde hoje se encontra o município de Bandeirante/SC foram membros de famílias oriundas do Rio Grande do Sul, das regiões de Caxias do Sul e Bento Gonçalves. O que atraiu essas pessoas para a região?

- (A) Abundância de pedras preciosas e de ouro.
- (B) Abundância de pedras preciosas e solos férteis.
- (C) Abundância de madeira e de pedras preciosas.
- (D) Abundância de madeira e solos férteis.