

Domingo de manhã

**SERVIÇO AUTÔNOMO DE ÁGUA E ESGOTO DE VIÇOSA – SAAE**  
**CONCURSO PÚBLICO Nº 01/2024**

**ELETRICISTA INDUSTRIAL**

**Instruções**

Leia atentamente e cumpra rigorosamente as instruções que seguem, pois elas são parte integrante das provas e das normas que regem esse certame.

1. Atente-se aos avisos contidos no quadro da sala e aguarde o 2º sinal sonoro para **abrir** este caderno e **iniciar** a prova.
2. Seus pertences deverão estar armazenados dentro do saco plástico fornecido pelo fiscal, permanecendo em sua posse somente caneta esferográfica de ponta grossa, de material transparente, com tinta preferencialmente preta, documento de identidade, lanche e água, se houver. A utilização de qualquer material não permitido em edital é expressamente proibida, acarretando a sua imediata exclusão do certame.
3. Após o 2º sinal, certifique-se de que este caderno:
  - contém 60 (sessenta) questões;
  - **refere-se ao cargo para o qual realizou a inscrição.**
4. Cada questão oferece 5 (cinco) alternativas de respostas, representadas pelas letras A, B, C, D e E, sendo apenas 1 (uma) a resposta correta.
5. Será respeitado o tempo para realização da prova conforme previsto em edital, incluindo o preenchimento da grade de respostas.
6. Os três últimos candidatos deverão retirar-se da sala de prova ao mesmo tempo, devendo assinar a Ata de Prova.
7. A responsabilidade referente à interpretação dos conteúdos das questões é exclusiva do candidato.
8. No caderno de prova, você poderá rabiscar, riscar e calcular.
9. Os gabaritos preliminares da prova objetiva serão divulgados na data descrita no Cronograma de Execução desse certame.



V1\_12/11/2024 15:32:00





**LÍNGUA PORTUGUESA****Conexão***Por Tulio Milman*

01 A publicidade nos brindou com uma frase que virou cli...ê: "Você ainda vai ter uma".  
02 Urgência e necessidade: era um bom jeito de lançar novos produtos. O mote poderia ser usado  
03 para \_\_\_ inteligência artificial. Ela já mudou e vai mudar ainda mais o mundo, de uma forma  
04 radical.

05 Outro dia, fiz \_\_\_ ela uma pergunta: "Quando você me ajuda a escrever um texto ou um  
06 projeto, preciso, eticamente, informar sobre a sua participação?". A resposta: "Não precisa. Não  
07 há qualquer conflito ético nisso. Eu sou uma ferramenta e só funciono a partir das suas ideias e  
08 das suas perguntas e provocações. Quando você usa um dicionário, você não precisa dizer que  
09 usou. Eu funciono do mesmo ....eito".

10 Há muito para refletir sobre esse tema. Há cerca de um mês, comecei um curso do  
11 MIT, o Massachusetts Institute of Technology, sobre inteligência artificial. Um dos exercícios  
12 trazia uma única pergunta: "Qual o seu maior aprendizado até agora?". Minha resposta:  
13 "Ninguém sabe o que vai acontecer". Ainda não conferi a minha nota.

14 Se existe alguém que não sabe o que vai acontecer de uma forma simples, direta e  
15 profunda é o israelense Yuval Harari, professor de Oxford. O seu mais novo livro, Nexus, fala  
16 sobre informação e tecnologia. Já no começo, ele afirma que, ao longo da História, coletar,  
17 armazenar e processar grandes quantidades de informação nunca foi sinônimo de utilizá-la  
18 bem.

19 Mas o melhor conceito, até agora, contradi... uma das respostas que mencionei acima.  
20 Harari escreve, dentro de uma visão que pode ser considerada pessimista ou realista: "A  
21 inteligência artificial não é uma ferramenta — é um agente".

22 O mais assustador é que toda essa revolução está só no começo. Minha filha de três anos  
23 já pede para a "amiga inteligente" do papai fazer ilustrações de "uma sereia brilhosa com a  
24 cauda de arco-íris". E a amiga do papai faz, em um par de segundos.

25 No começo do texto, afirmei que a frase "Você ainda vai ter uma" poderia se aplicar \_\_\_  
26 inteligência artificial. Poderia, mas não vai. A frase correta é: "Inteligência artificial: você ainda  
27 vai ser uma".

(Disponível em: <https://gauchazh.clicrbs.com.br/colunistas/tulio-milman/noticia/2024/10/conexao-cm2md3q1y008y012dwg0qnzn7.html> – texto adaptado especialmente para esta prova).

**QUESTÃO 01** – Assinale a alternativa que indica corretamente o sentimento do autor sobre a Inteligência Artificial (IA).

- A) Cético, pois ele não acredita que a IA vá se desenvolver muito além do que é hoje.
- B) Pessimista, pois ele afirma que vamos ser destruídos pela IA.
- C) Otimista, pois a revolução da IA nos ajudará a fazer desenhos melhores.
- D) Inquieto, pois a evolução da IA não é algo que saibamos com certeza aonde vai nos levar.
- E) Feliz, pois poderá ser substituído por uma IA em seu trabalho no futuro.

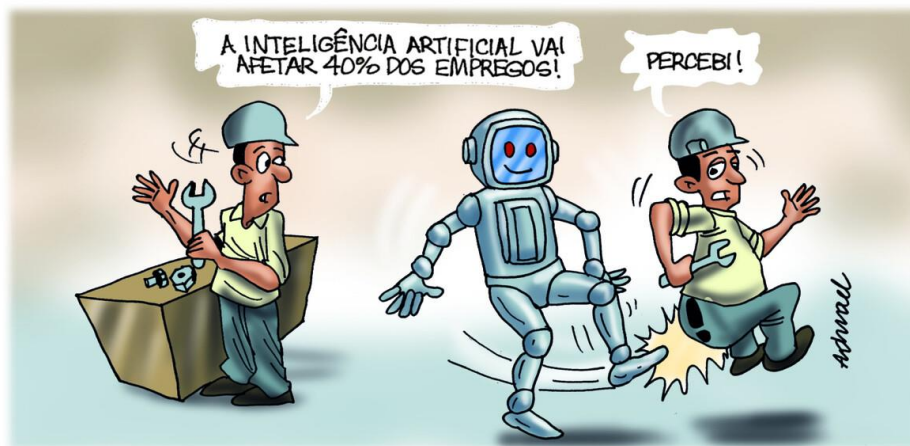
**QUESTÃO 02** – Considerando o emprego do acento indicativo de crase, assinale a alternativa que preenche, correta e respectivamente, as lacunas tracejadas nas linhas 03, 05 e 25.

- A) à - à - à
- B) à - a - a
- C) à - a - à
- D) a - à - a
- E) a - a - à

**QUESTÃO 03** – Considerando a ortografia das palavras em Língua Portuguesa, assinale a alternativa que preenche, correta e respectivamente, as lacunas pontilhadas nas linhas 01, 09 e 19.

- A) ch - g - z
- B) ch - j - s
- C) ch - j - z
- D) x - g - z
- E) x - j - s

**QUESTÃO 04** – Leia a charge a seguir e as assertivas a respeito de sua relação com o texto-base desta prova.



Fonte: <https://d.gazetadealagoas.com.br/charges/732244/charge-de-adnael-silva---20-e-21012024>

I. Tanto o texto quanto a charge têm como tema a Inteligência Artificial.

**MAS**

II. A preocupação expressa na charge não é abordada pelo texto.

A respeito dessas asserções, assinale a alternativa correta.

- A) As asserções I e II são proposições verdadeiras, e a II é uma ressalva correta da I.
- B) As asserções I e II são proposições verdadeiras, mas a II não é uma ressalva correta da I.
- C) A asserção I é uma proposição verdadeira, e a II é uma proposição falsa.
- D) A asserção I é uma proposição falsa, e a II é uma proposição verdadeira.
- E) As asserções I e II são proposições falsas.

**QUESTÃO 05** – Assinale a alternativa que apresenta a palavra que poderia substituir corretamente o vocábulo “provocações” (l. 08) sem causar alterações significativas ao trecho em que ocorre. Desconsidere eventuais alterações no gênero das palavras.

- A) Ofensas.
- B) Estímulos.
- C) Afrontas.
- D) Desrespeitos.
- E) Ultrajes.

**QUESTÃO 06** – Considerando o emprego correto dos sinais de pontuação, analise as assertivas a seguir:

- I. Na linha 05, os dois pontos introduzem uma fala em discurso direto.
- II. Na linha 11, a dupla vírgula hachurada separa um aposto.
- III. Na linha 23, o emprego das aspas indica uma palavra traduzida diretamente de outro idioma.

Quais estão corretas?

- A) Apenas I.
- B) Apenas II.
- C) Apenas I e II.
- D) Apenas I e III.
- E) Apenas II e III.

**QUESTÃO 07** – Assinale a alternativa que apresenta a classe gramatical correta das palavras sublinhadas no trecho a seguir, respectivamente:

“coletar, armazenar e processar (1) grandes quantidades de informação (2) nunca foi sinônimo de utilizá-la (3) bem”.

- A) (1) adjetivo – (2) advérbio – (3) advérbio.
- B) (1) adjetivo – (2) advérbio – (3) adjetivo.
- C) (1) advérbio – (2) adjetivo – (3) advérbio.
- D) (1) advérbio – (2) adjetivo – (3) adjetivo.
- E) (1) advérbio – (2) advérbio – (3) adjetivo.

**QUESTÃO 08** – Assinale a alternativa que apresenta conjunção ou locução conjuntiva que possa substituir corretamente a conjunção “Se” (l. 14). Desconsidere eventuais alterações estruturais decorrentes da substituição.

- A) Embora.
- B) Se bem que.
- C) Caso.
- D) Posto que.
- E) Todavia.

**QUESTÃO 09** – Assinale a alternativa na qual a forma verbal sublinhada esteja conjugada no futuro do pretérito do indicativo.

- A) “A publicidade nos brindou com uma frase”.
- B) “O mote poderia ser usado”.
- C) “Quando você me ajuda a escrever um texto”.
- D) “Ninguém sabe o que vai acontecer”.
- E) “Ainda não conferi a minha nota”.

**QUESTÃO 10** – Assinale a alternativa na qual a palavra sublinhada NÃO seja um pronome.

- A) “Ainda não conferi a minha nota”.
- B) “Não há qualquer conflito ético nisso”.
- C) “só funciono a partir das suas ideias”.
- D) “Quando você usa um dicionário”.
- E) “Ninguém sabe o que vai acontecer”.

## ATUALIDADES

**QUESTÃO 11** – O município de Viçosa, em Minas Gerais, faz divisa com sete outros municípios. Das cidades listadas abaixo, qual delas NÃO faz divisa com Viçosa?

- A) Teixeira.
- B) Guaraciaba.
- C) São Miguel do Anta.
- D) Coimbra.
- E) São Geraldo.

**QUESTÃO 12** – Maguila, conhecido como uma lenda do boxe brasileiro, faleceu em 24 de outubro de 2024. Atendendo a um pedido do próprio boxeador, a família decidiu doar um de seus órgãos para estudo na USP. Qual foi o órgão doado?

- A) Coração.
- B) Pulmão.
- C) Rim.
- D) Cérebro.
- E) Fígado.

**QUESTÃO 13** – Qual evento histórico importante ocorreu em Minas Gerais no século XVIII e teve impacto na luta pela independência do Brasil?

- A) Proclamação da República.
- B) Inconfidência Mineira.
- C) Revolução Industrial.
- D) Guerra dos Farrapos.
- E) Revolução dos Cravos.

**QUESTÃO 14** – A relação entre saneamento básico e saúde pública é um tema fundamental em políticas de desenvolvimento sustentável e qualidade de vida. Com base no assunto, assinale a alternativa correta.

- A) O saneamento básico está relacionado exclusivamente ao tratamento e fornecimento de água potável, sem impacto significativo em outras áreas da saúde pública.
- B) A falta de saneamento básico impacta apenas a saúde física, sem influenciar a saúde mental ou o bem-estar geral das comunidades.
- C) O saneamento básico adequado promove saúde pública ao reduzir a transmissão de doenças infecciosas, melhorar a qualidade de vida e diminuir a carga sobre os sistemas de saúde.
- D) A relação entre saneamento básico e saúde pública ocorre de forma indireta, com impactos apenas a longo prazo, não influenciando as taxas de doenças de curto prazo.
- E) Investir em saneamento básico tem pouco efeito na mortalidade infantil e na prevenção de doenças endêmicas, sendo mais relevante para a urbanização de áreas periféricas.

**QUESTÃO 15** – Qual das alternativas abaixo destaca a importância da água para a vida e os ecossistemas?

- A) A água é um recurso renovável que não se esgota, independentemente do uso humano.
- B) A água é essencial para a realização de processos biológicos, como a fotossíntese e a respiração celular.
- C) A água é um composto químico que não tem impacto na temperatura da Terra.
- D) A água potável é abundante em todas as regiões do mundo, tornando a sua conservação desnecessária.
- E) A água é utilizada apenas para consumo humano e não tem importância em atividades agrícolas ou industriais.

**QUESTÃO 16** – O Novembro Azul é uma campanha de conscientização dedicada à saúde dos homens, incentivando a realização de exames regulares e a adoção de hábitos saudáveis para aumentar as chances de detecção precoce e tratamento eficaz do câncer de:

- A) Pulmão.
- B) Pele.
- C) Fígado.
- D) Próstata.
- E) Cólon.

**QUESTÃO 17** – Qual das seguintes doenças é considerada uma Doença de Transmissão Hídrica e Alimentar (DTHA)?

- A) Dengue.
- B) Asma.
- C) Tuberculose.
- D) Gripe.
- E) Hepatite A.

**QUESTÃO 18** – Sobre o estado de Minas Gerais, analise as assertivas abaixo e assinale V, se verdadeiras, ou F, se falsas.

- ( ) A cidade de Ouro Preto é conhecida por sua arquitetura colonial e foi declarada Patrimônio da Humanidade pela UNESCO.
- ( ) O Parque Nacional da Serra do Cipó é famoso por suas belezas naturais, e também é conhecido como Serra das Araras.
- ( ) A Lagoa da Pampulha, em Belo Horizonte, foi projetada pelo arquiteto Oscar Niemeyer e é um importante ponto turístico da cidade.

A ordem correta de preenchimento dos parênteses, de cima para baixo, é:

- A) V – F – V.
- B) F – F – V.
- C) V – V – F.
- D) F – V – F.
- E) V – F – F.

**QUESTÃO 19** – Qual das alternativas abaixo melhor descreve o conceito de globalização?

- A) O aumento da produção local de bens e serviços sem interação com outros países.
- B) O isolamento econômico e cultural de um país em relação aos outros.
- C) A interconexão e interdependência econômica, cultural e política entre diferentes países do mundo.
- D) O controle exclusivo de recursos naturais por um único país.
- E) O fortalecimento das fronteiras e restrições ao comércio internacional.

**QUESTÃO 20** – A prática do(a) \_\_\_\_\_ é fundamental para a promoção da sustentabilidade, pois envolve a utilização consciente de recursos naturais e a redução de impactos ambientais, garantindo que as necessidades das gerações atuais sejam atendidas sem comprometer a capacidade das futuras gerações de atenderem suas próprias necessidades.

Assinale a alternativa que preenche corretamente a lacuna do trecho acima.

- A) reciclagem e reutilização de materiais
- B) exploração de recursos naturais
- C) degradação ambiental
- D) poluição do ar
- E) aumento do consumo de plásticos descartáveis

**LEGISLAÇÃO**

**QUESTÃO 21** – Uma das competências do Serviço Autônomo de Água e Esgoto (SAAE), prevista na Lei Municipal nº 2.002/2009, é promover atividades voltadas para a preservação de recursos ambientais, em parceria com instituições ou entidades municipais, estaduais ou federais, em conjunto ou isoladamente, mediante:

- I. Combate à poluição dos cursos de água do Município, visando ao aproveitamento para o abastecimento público de água.
- II. Fiscalização dos cursos d'água, que podem ser diretamente afetados pela má disposição dos resíduos sólidos gerados pela atividade humana.
- III. Participar das discussões que visam a compatibilização do desenvolvimento econômico com a preservação do meio ambiente.

Quais estão corretas?

- A) Apenas I.
- B) Apenas III.
- C) Apenas I e II.
- D) Apenas II e III.
- E) I, II e III.

**QUESTÃO 22** – De acordo com o previsto na Lei Municipal nº 2.002/2009, para seu funcionamento, o SAAE contará, entre outros, com recursos financeiros provenientes de diferentes origens. Sobre essas origens, assinale V, se verdadeiras, ou F, se falsas:

- ( ) Dos tributos que incidirem apenas sobre os bens imóveis, beneficiados pelos serviços de limpeza pública, de água e esgoto.
- ( ) Do produto da venda de materiais e bens patrimoniais desnecessários aos serviços do SAAE, desde que autorizado pelo Legislativo.
- ( ) Do produto da venda de materiais recicláveis obtidos através da coleta e seleção dos resíduos sólidos do Município.

A ordem correta de preenchimento dos parênteses, de cima para baixo, é:

- A) V – V – F.
- B) F – F – V.
- C) V – F – V.
- D) F – V – V.
- E) V – F – F.

**QUESTÃO 23** – A Lei Municipal nº 2.436/2014 estabelece que a fiscalização das normas referente à limpeza pública compete ao SAAE poderá, entre outras atribuições, identificar os infratores e aplicar as penalidades previstas em lei. Desta forma, o contribuinte que depositar resíduos sólidos fora dos horários de coleta, bem como aos domingos e feriados, está sujeito às seguintes penalidades:

- I. Advertência verbal.
- II. Multa.
- III. Detenção.

Quais estão corretas?

- A) Apenas I.
- B) Apenas III.
- C) Apenas I e II.
- D) Apenas II e III.
- E) I, II e III.



**QUESTÃO 24** – O Setor de Operação, Manutenção e Expansão é vinculado a qual órgão, conforme a estrutura orgânica na Lei Municipal nº 3.073/2024?

- A) Diretoria de Manutenção de Água e Esgoto.
- B) Diretoria de Planejamento e Saneamento Ambiental.
- C) Diretor-Presidente.
- D) Diretoria Administrativa e Financeira.
- E) Diretoria de Gestão de Resíduos Sólidos.

**QUESTÃO 25** – Em relação ao treinamento previsto na Lei Municipal nº 3.073/2024, analise as assertivas abaixo e assinale V, se verdadeiras, ou F, se falsas.

- ( ) O treinamento será ministrado diretamente pelo SAAE, quando possível.
- ( ) O treinamento será ministrado mediante encaminhamento de servidores para cursos e estágios realizados por entidades especializadas, sediadas exclusivamente no Município.
- ( ) O treinamento dos servidores tem como objetivo a integração e melhor formação, mantendo-os permanentemente atualizados e preparando-os para a execução de tarefas mais complexas.

A ordem correta de preenchimento dos parênteses, de cima para baixo, é:

- A) V – V – F.
- B) F – F – V.
- C) V – F – V.
- D) F – V – F.
- E) V – F – F.

**QUESTÃO 26** – Sobre os padrões de potabilidade constantes na Resolução ARIS-ZM nº 119/2024, analise as assertivas abaixo:

- I. Na verificação da qualidade da água, o SAAE utilizará técnicas de amostragem e métodos de análise de acordo com a legislação vigente.
- II. Os usuários que necessitarem de água com características diferentes dos padrões de potabilidade adotados pelo SAAE deverão ajustar seus parâmetros físico-químicos por meio de tratamento em instalações próprias.
- III. O SAAE não se responsabiliza por qualquer dano ou prejuízo causado pela utilização da água por ele fornecida na hipótese de seu emprego em processos que exijam características especiais, fora do padrão estabelecido na Resolução ARIS-ZM nº 119/2024.

Quais estão corretas?

- A) Apenas I.
- B) Apenas III.
- C) Apenas I e II.
- D) Apenas II e III.
- E) I, II e III.

**QUESTÃO 27** – Conforme a Resolução ARIS-ZM nº 119/2024, no caso da cobrança de tarifa ao SAAE pela União ou Estado correspondentes à “captação de água de mananciais superficiais ou subterrâneos e despejo de efluente tratado em corpos de água” pertencentes a estes entes federados, estas despesas serão:

- A) Cobradas através de fundo de reserva do SAAE.
- B) Incorporadas no cálculo da tarifa final de água e esgoto.
- C) Pagas pelo SAAE sem que ocorra cobrança aos usuários.
- D) Cobradas através de fundo de reserva do Município.
- E) Incorporadas no cálculo de débitos da Prefeitura.

**QUESTÃO 28** – Sobre a recomposição da pavimentação, constante na Resolução ARIS-ZM nº 119/2024, analise as assertivas abaixo e assinale V, se verdadeiras, ou F, se falsas.

- ( ) Caberá ao SAAE recompor a pavimentação de logradouros públicos e passeios que tenham sido removidos para instalação ou reparo de canalização de água e esgoto, de acordo com os padrões adotados pela Prefeitura Municipal de Viçosa.
- ( ) Nos serviços de reparos e extensões de redes realizadas sob a pavimentação asfáltica nos logradouros públicos, obriga-se o SAAE à recomposição do pavimento mantendo-se as características originais, nos termos da legislação municipal e em conformidade com o Código de Trânsito Brasileiro (CTB), correndo seus custos por quem lhe deu causa ou solicitação.
- ( ) Não há na legislação especificação de material a ser utilizado quando da realização de serviços nos ramais internos ou externos de água ou esgoto.

A ordem correta de preenchimento dos parênteses, de cima para baixo, é:

- A) V – F – V.
- B) F – F – V.
- C) V – F – F.
- D) F – V – F.
- E) V – V – F.

**QUESTÃO 29** – Conforme a Carta de Serviços – Serviço Autônomo de Água e Esgoto Viçosa, para ligação definitiva de água e esgoto, são necessários os seguintes documentos, EXCETO:

- A) Alvará de folha corrida.
- B) Documento que comprove a titularidade da propriedade, imóvel ou a posse ou habite-se.
- C) CPF ou CNPJ.
- D) Certidão de numeração emitido pela Prefeitura Municipal.
- E) Carteira de identidade ou outro documento de identificação válido e com foto que a substitua.

**QUESTÃO 30** – Com base na Constituição Estadual de Minas Gerais, ao presidiário é assegurado o direito à(ao):

- I. Acesso a notícia divulgada apenas no ambiente carcerário.
- II. Assistência médica, jurídica e espiritual.
- III. Acesso aos dados relativos à execução da respectiva pena.

Quais estão corretas?

- A) Apenas I.
- B) Apenas III.
- C) Apenas I e II.
- D) Apenas II e III.
- E) I, II e III.

**RACIOCÍNIO LÓGICO/MATEMÁTICA**

**QUESTÃO 31** – Cinco pessoas, Larissa, Pedro, Rita, Samuel e Tânia, estão sentadas lado a lado, em uma fileira de cadeiras, à espera de uma entrevista de emprego. Larissa está imediatamente à esquerda de Tânia e à direita de Pedro, que está ao lado de Samuel. Quem está à direita de Rita?

- A) Tânia.
- B) Samuel.
- C) Larissa.
- D) Pedro.
- E) Não é possível determinar.

**QUESTÃO 32** – Quanto a pessoas empregadas em uma determinada rede de supermercados, são verdadeiras as seguintes afirmações:

- Qualquer operadora de caixa é mulher.
- Nenhuma mulher sabe fazer pão.

É correto concluir, quanto aos empregados nessa rede de supermercados, que:

- A) Nenhuma operadora de caixa sabe fazer pão.
- B) Todas as mulheres são operadoras de caixa.
- C) Há operadoras de caixa que sabem fazer pão.
- D) Algum operador de caixa é homem.
- E) Todo homem sabe fazer pão.

**QUESTÃO 33** – Considere a proposição:

“O cachorro não fez barulho ou não chegou a entrega”.

Qual é a proposição logicamente equivalente à proposição apresentada acima?

- A) Se não chegou a entrega, então o cachorro não fez barulho.
- B) O cachorro fez barulho e chegou a entrega.
- C) Se o cachorro fez barulho, então não chegou a entrega.
- D) Se o cachorro não fez barulho, então não chegou a entrega.
- E) Se chegou a entrega, então o cachorro fez barulho.

**QUESTÃO 34** – Sabendo que os termos da sucessão (0, 2, 8, 10, 40, 42, 168, 170, ...) seguem uma determinada lei de formação, somando o nono e o décimo termo, obtém-se:

- A) 1224.
- B) 1322.
- C) 1346.
- D) 1362.
- E) 1384.

**QUESTÃO 35** – A expressão **VIÇOSAMG** foi escrita repetidamente e de forma sequencial, conforme segue:

**VIÇOSAMGVIÇOSAMGVIÇOSAMGVIÇOSAMGVIÇOSAMGVIÇOSAMGVI...**

Qual será a 2024ª letra dessa sucessão de letras?

- A) I.
- B) G.
- C) Ç.
- D) S.
- E) M.

**QUESTÃO 36** – Considerando que o maior lado de um retângulo mede  $\sqrt{18}$  cm e que a área desse mesmo retângulo mede  $6\sqrt{21}$  cm<sup>2</sup>, quanto mede (em cm) o maior lado do retângulo?

- A)  $\sqrt{32}$
- B)  $\sqrt{34}$
- C)  $\sqrt{38}$
- D)  $\sqrt{42}$
- E)  $\sqrt{46}$

**QUESTÃO 37** – Qual é o número natural cujo quadrado menos seu triplo mais 4 é igual a 8?

- A) 2.
- B) 3.
- C) 4.
- D) 5.
- E) 6.

**QUESTÃO 38** – Juliano usou o aplicativo do Banco para pagar uma fatura de R\$ 400,00, atrasada em 5 dias. Sabendo que, em caso de atraso, é cobrada uma taxa de juros simples de 0,3% ao dia, qual foi o valor total (em R\$) que Juliano pagou pela fatura?

- A) 40,60.
- B) 46,00.
- C) 400,60.
- D) 406,00.
- E) 460,00.

**QUESTÃO 39** – O aluguel de um apartamento por temporada é composto por duas partes: uma fixa de R\$ 80,00 (que cobre a limpeza e taxas) e outra variável, de R\$ 120,00 por pernoite. Qual é a função que representa o valor P, a ser pago pelo aluguel do apartamento, em função do tempo t?

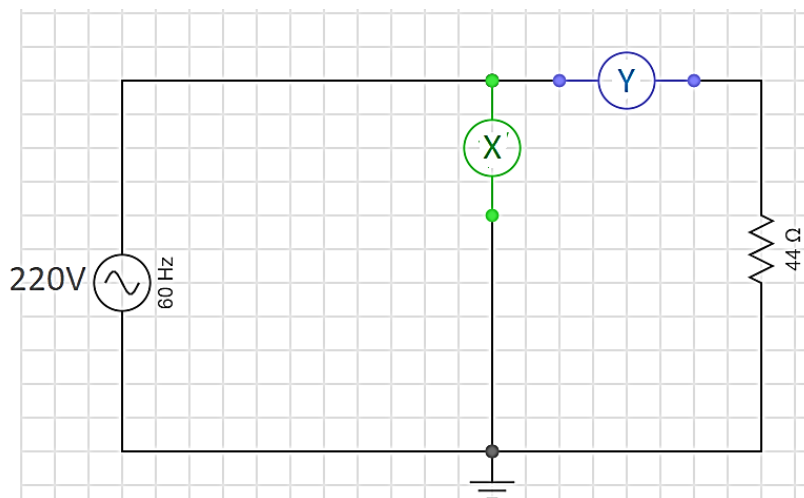
- A)  $P(t) = 60t - 40$
- B)  $P(t) = 60t + 40$
- C)  $P(t) = -120t + 80$
- D)  $P(t) = 120t - 80$
- E)  $P(t) = 120t + 80$

**QUESTÃO 40** – Em um triângulo ABC, retângulo em A, considere AD a altura relativa ao lado AB, medindo 12 cm. Considere também que o segmento BD mede 9 cm e que o lado AB mede 12 cm. Qual é a medida (em cm) do lado AC?

- A) 18.
- B) 20.
- C) 21.
- D) 22.
- E) 24.

### CONHECIMENTOS ESPECÍFICOS

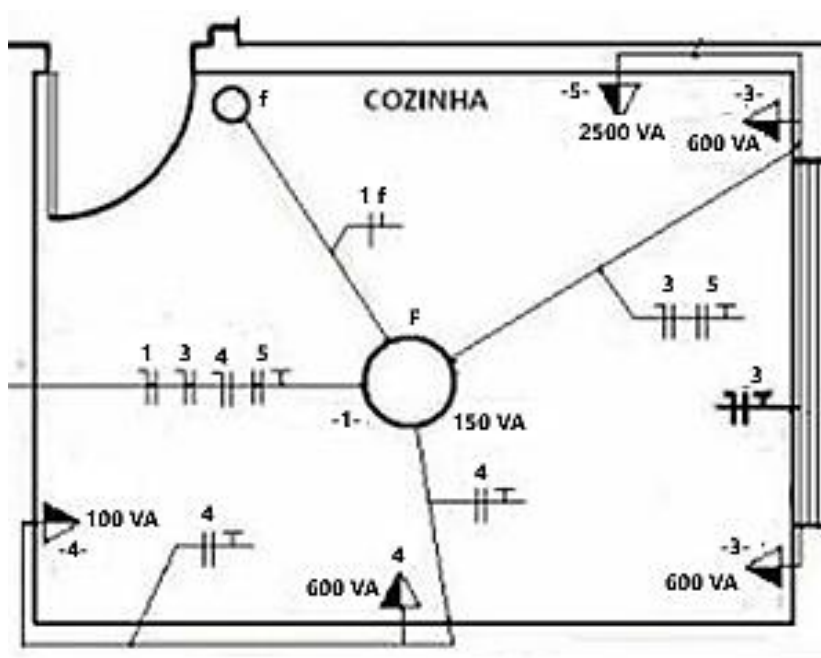
**QUESTÃO 41** – Com base na Figura 1 abaixo, os instrumentos corretos de medição necessários nas posições dos instrumentos X e Y, e potência dissipada pela carga são, respectivamente:  
Observação: Assumir os instrumentos de medição como ideais.



**Figura 1**

- A) X: Voltímetro; Y: Amperímetro; P = 2200 W
- B) X: Voltímetro; Y: Amperímetro; P = 1100 W
- C) X: Amperímetro; Y: Voltímetro; P = 2200 W
- D) X: Amperímetro; Y: Voltímetro; P = 1100 W
- E) X: Amperímetro; Y: Amperímetro; P = 2200 W

**QUESTÃO 42** – Analise o diagrama unifilar da Figura 2 abaixo e assinale a alternativa correta.



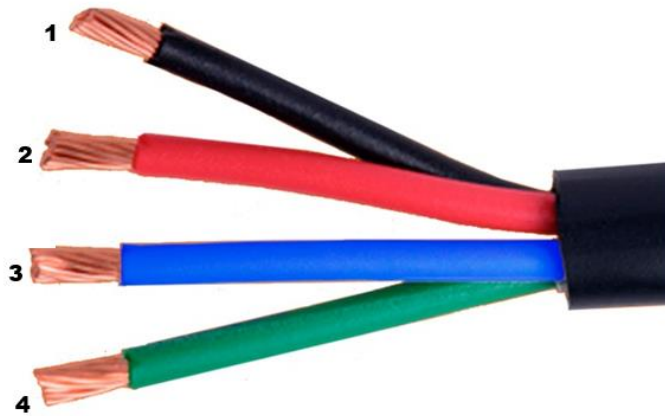
**Figura 2**

- A) Nenhum circuito da figura possui condutor de terra.
- B) Nenhum circuito da figura é de iluminação.
- C) O circuito 3 é de iluminação.
- D) O circuito 5 é de iluminação.
- E) O circuito 1 é de iluminação.

**QUESTÃO 43** – De acordo com a NBR 5410/2008 e com base na Figura 3 abaixo, relacione a Coluna 1 à Coluna 2.

**Coluna 1**

1. Área da seção transversal:  $1,5 \text{ mm}^2$
2. Área da seção transversal:  $2,5 \text{ mm}^2$
3. Área da seção transversal:  $2,5 \text{ mm}^2$
4. Área da seção transversal:  $2,5 \text{ mm}^2$



**Figura 3**

**Coluna 2**

- ( ) Condutor de neutro.
- ( ) Condutor de fase – circuito de força.
- ( ) Condutor de terra.
- ( ) Condutor de fase – circuito de iluminação.

A ordem correta de preenchimento dos parênteses, de cima para baixo, é:

- A) 1 – 2 – 3 – 4.
- B) 2 – 1 – 4 – 3.
- C) 3 – 2 – 1 – 4.
- D) 3 – 2 – 4 – 1.
- E) 4 – 3 – 2 – 1.

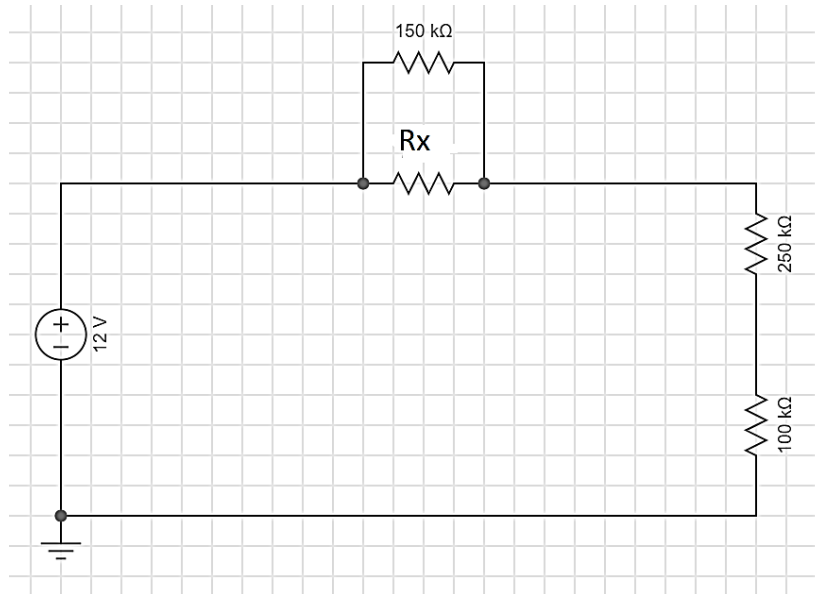
**QUESTÃO 44** – Qual é a potência aparente que um transformador monofásico deve possuir para a ligação de um motor monofásico de 12 cv com fator de potência  $FP = 0,50$ ?

Observações:

- Considere  $1 \text{ cv} = 735,5 \text{ W}$ .
- No dimensionamento do transformador, realize o arredondamento da potência aparente para cima, ao maior valor inteiro.

- A) 16k VA
- B) 18k VA
- C) 20k VA
- D) 24k VA
- E) 32k VA

**QUESTÃO 45** – Para que a corrente total circulante seja de  $30\mu\text{A}$ , com base no circuito da Figura 4 abaixo, qual será o valor do resistor  $R_x$ ?

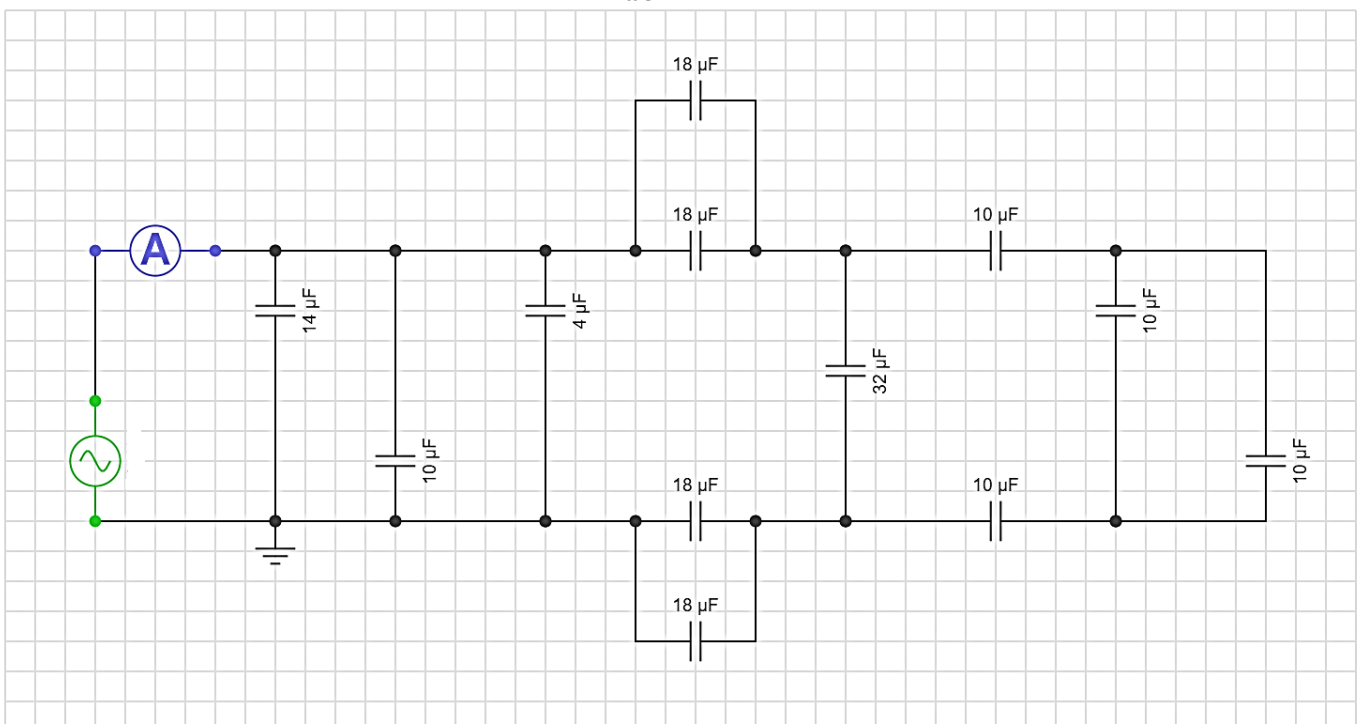


**Figura 4**

- A)  $R_x = 75\text{k Ohms}$
- B)  $R_x = 150\text{k Ohms}$
- C)  $R_x = 200\text{k Ohms}$
- D)  $R_x = 300\text{k Ohms}$
- E)  $R_x = 400\text{k Ohms}$

**QUESTÃO 46** – Determine a leitura do amperímetro no circuito (valor de Pico) da Figura 5 abaixo. Considere  $\omega = 1000\text{ rad/s}$  e tensão de pico da fonte:  $12,5\text{ V}$ .

Expressões úteis: Reatância Capacitiva:  $X_C = \frac{1}{\omega C}$  e Reatância Indutiva:  $X_L = \omega L$ .



**Figura 5**

- A) 25 mA
- B) 100 mA
- C) 250 mA
- D) 500 mA
- E) 1 A

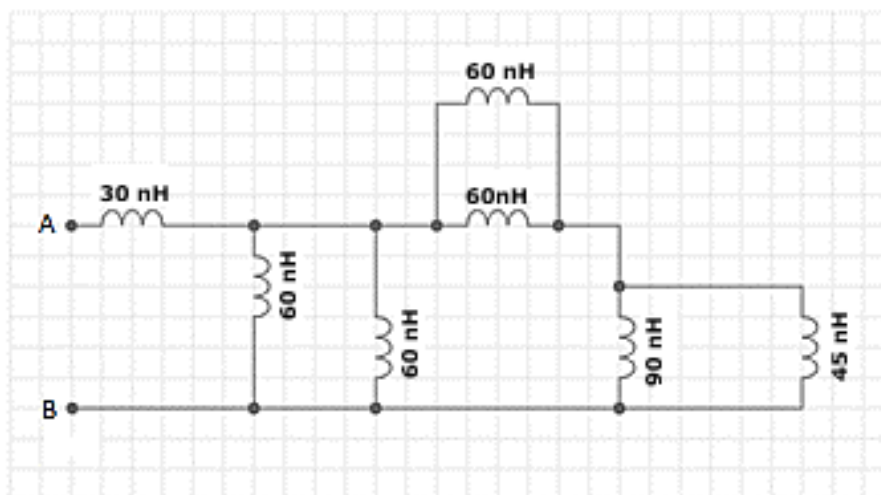
**QUESTÃO 47** – Após a reforma em um banheiro de um escritório na capital, onde antes existia apenas circuitos de iluminação e tomada de 100 W, um chuveiro elétrico de 4000 W monofásico será instalado. Sendo assim, um novo circuito deverá ser adicionado ao quadro de disjuntores existentes no escritório, ampliando a carga instalada. A empresa que administra o escritório decidiu adiantar-se ao eletricitista, sem consultá-lo, realizando a compra dos materiais que, no entendimento deles, atenderiam as necessidades da instalação, quais sejam:

- Cabo cobre antichama flexível de 1,5 mm<sup>2</sup> cor vermelha (comprimento adequado para instalação).
- Cabo cobre antichama flexível de 1,5 mm<sup>2</sup> cor azul claro (comprimento adequado para instalação).
- Cabo cobre antichama flexível de 4,0 mm<sup>2</sup> cor verde (comprimento adequado para instalação).
- Chuveiro elétrico, monofásico (4000 W/127 V) com aterramento.
- Disjuntor 40 A.
- Conector barra sindal, fita isolante e outros itens diversos para instalação.

Com base nas informações acima, analise as assertivas abaixo e assinale a alternativa correta.

- Não está incluído o condutor de neutro na lista de compras.
  - O único dimensionamento correto dos condutores é o do condutor de terra.
  - O disjuntor está adequadamente dimensionado para o circuito do chuveiro elétrico.
  - O cabo de cor vermelha deverá ser substituído, pois vermelho é cor exclusiva para retorno de fase.
- A) Todas as assertivas estão corretas.  
 B) Todas as assertivas estão incorretas.  
 C) Apenas as assertivas I e II estão corretas.  
 D) Apenas as assertivas II e III estão corretas.  
 E) Apenas as assertivas III e IV estão corretas.

**QUESTÃO 48** – Determine o indutor equivalente entre os pontos A e B da associação de indutores da Figura 6 abaixo:


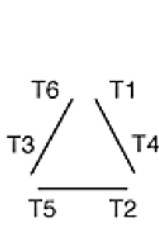
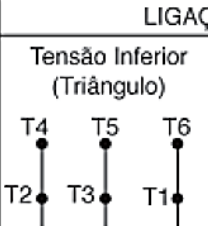
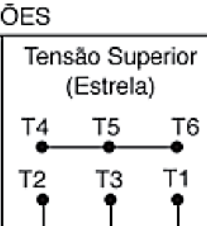


**Figura 6**

- A) 20 nH  
 B) 30 nH  
 C) 50 nH  
 D) 60 nH  
 E) 100 nH



**QUESTÃO 49** – Analise a Figura 7 abaixo e assinale a alternativa INCORRETA.

GENERAL		ELECTRIC	
MOTOR DE INDUÇÃO			
HP 1	MOD. B5K182AG104 N.º		
FASES	VOLTS 220/380	CICLOS 60/50	
CICLOS 60	CICLOS 50		
RPM 1.715	RPM 1.425		
AMP. 3,2/1,85	AMP. 3,9/2,25		
FS 1,25	FS 1		
REGIME CONTÍNUO	ISOL. CLASSE A		
TIPO K	CARCAÇA 182	CÓD. J	CATEG. B
LIGAÇÕES			
	Tensão Inferior (Triângulo)		Tensão Superior (Estrela)
			
	LINHA		LINHA

**Figura 7**

- A) Trata-se de placa de identificação de motor CA.
- B) O motor opera em tensões 127/220 V.
- C) O motor permite ligações estrela-triângulo.
- D) O motor pode operar em redes de 60 Hz e 50 Hz.
- E) A corrente nominal em 60 Hz e 220 V é de 3,2 A.

**QUESTÃO 50** – Com referência à norma NR-10 – Segurança em Instalações e Serviços em Eletricidade, Seção: 10.2 – Medidas de Controle, subitem 10.2.4, referente ao conteúdo mínimo de informações no Prontuário de Instalações Elétrica em estabelecimentos com carga instalada superior a 75 kVA, assinale a alternativa INCORRETA.

- A) Conjunto de procedimentos e instruções técnicas e administrativas de segurança e saúde, implantadas e relacionadas a esta NR e descrição das medidas de controle existentes.
- B) Documentação das inspeções e medições do sistema de proteção contra descargas atmosféricas e aterramentos elétricos.
- C) Especificação dos equipamentos de proteção coletiva e individual e o ferramental, aplicáveis conforme determina esta NR.
- D) Guias de recolhimento tributário de PIS, COFINS e taxa de energia, devidamente quitadas.
- E) Documentação comprobatória da qualificação, habilitação, capacitação, autorização dos trabalhadores e dos treinamentos realizados.

**QUESTÃO 51** – As redes de distribuição são classificadas segundo diversos esquemas de aterramento, que diferem entre si em função da situação da alimentação e das massas com relação à terra. Os diferentes sistemas são classificados segundo um código de letras na forma XYZ, em que:

X = identifica a situação da alimentação em relação à terra:

T = sistema diretamente aterrado;

I = sistema isolado ou aterrado por impedância.

Y = identifica a situação das massas da instalação com relação à terra:

T = massas diretamente aterradas;

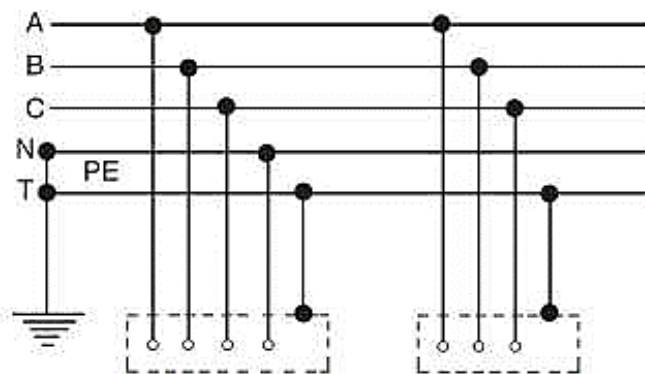
N = massas ligadas ao ponto de alimentação, onde é feito o aterramento.

Z = disposição dos condutores neutro e de proteção:

S = condutores neutro e de proteção separados;

C = neutro e de proteção combinados em um único condutor (PEN).

Com base nas informações acima e na Figura 8 abaixo, assinale a alternativa correta.



Massas  
**Figura 8**

- A) Trata-se de um esquema de aterramento TN-S, onde condutor de neutro e condutor de terra estão separados.
- B) Trata-se de um esquema de aterramento TN-C, onde condutor de neutro e condutor de terra estão combinados em um único condutor.
- C) Trata-se de um esquema de aterramento T-T, onde condutor de neutro e condutor de terra estão diretamente aterrados.
- D) Trata-se de um esquema de aterramento TN-C-S, onde condutor de neutro e condutor de terra estão combinados em um único condutor, em uma parte da instalação. Em outra parte da instalação, seguem com condutores separados.
- E) Trata-se de um esquema de aterramento TN-N, onde condutor de neutro e condutor de terra estão aterrados na nuvem.

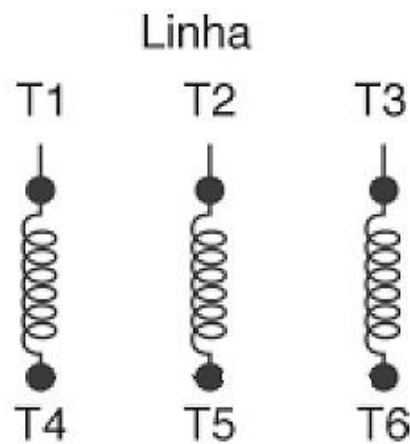
**QUESTÃO 52** – Uma reforma será realizada no saguão de recepção da emergência da ala NORTE de um hospital situado na capital. Nesse local, serão instaladas 20 lâmpadas LED de 12 W. Por ser uma recepção de emergência médica, está previsto um funcionamento contínuo no setor de 12 horas por dia, em média, exceto nos finais de semana. Nos períodos de inatividade, incluindo os fins de semana, a recepção da emergência da ala SUL realiza o atendimento, garantindo ao hospital um funcionamento 24/7 nos serviços de emergência. Qual será o consumo mensal de energia elétrica referente à iluminação do saguão da emergência da ala NORTE?

Observações:

- Considere mês útil: 20 dias.
- Realize arredondamentos a partir da segunda casa decimal.

- A) 2,88 kWh.  
B) 43,20 kWh.  
C) 57,60 kWh.  
D) 89,40 kWh.  
E) 240 kWh.

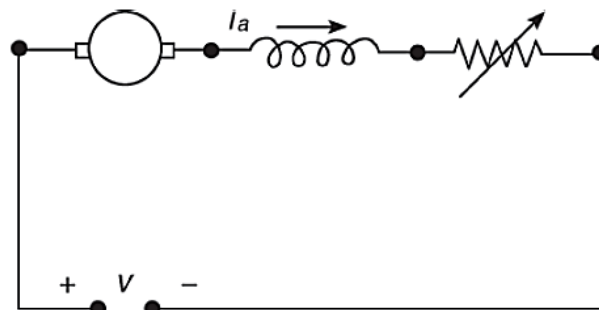
**QUESTÃO 53** – De acordo com a Figura 9 abaixo, que apresenta as bobinas e os terminais de conexão de um motor trifásico, assinale a alternativa que corresponde às corretas conexões para que o motor opere na configuração estrela.



**Figura 9**

- A) T1-T2 – T2-T3 – T4-T5 – T5-T6.
- B) T2-T4 – T3-T5 – T1-T3.
- C) T2-T4 – T3-T5 – T1-T6.
- D) T4-T5 – T5-T6 – T1-T3.
- E) T4-T5 – T5-T6.

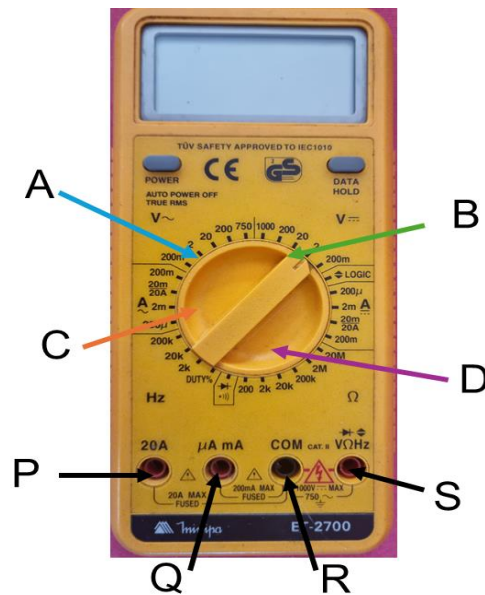
**QUESTÃO 54** – O circuito elétrico da Figura 10 abaixo ilustra um processo de controle de velocidade de motores de indução e de corrente contínua, conhecido como:



**Figura 10**

- A) Sistema mecânico, empregando polias.
- B) Variação das resistências nos rotores dos motores de indução com rotor bobinado (motores de anéis).
- C) Variação de frequência – inversor de frequência.
- D) Variação do número de polos.
- E) Variação do campo dos motores de corrente contínua.

**QUESTÃO 55** – Analise a Figura 11 e as ações para a medição da corrente elétrica listadas abaixo:



**Figura 11**

1. Ligar o multímetro, botão power.
2. Ajustar seletor para a região A, escolhendo a escala adequada.
3. Conectar terminal de ponteira de cor preta no ponto R do multímetro.
4. Conectar terminal de ponteira de cor vermelha no ponto S do multímetro.
5. Conectar as ponteiras aos terminais de alimentação da carga de modo que multímetro esteja em paralelo com a carga.
6. Ler o valor da tensão em Volts.
7. Desconectar o multímetro.
8. Ajustar seletor para a região C, escolhendo a escala adequada.
9. Conectar terminal de ponteira de cor preta no ponto R do multímetro.
10. Conectar terminal de ponteira de cor vermelha no ponto P do multímetro.
11. Conectar as ponteiras entre um dos pontos de alimentação da rede e um dos pontos dos terminais de alimentação da carga de modo que o multímetro esteja em série com a carga.
12. Ler o valor da corrente em Amperes.

Com base nas informações acima, assinale a alternativa que indica a sequência correta e adequada para a medição da corrente circulante numa carga monofásica acoplada à rede elétrica na capital.

- A) 1 - 2 - 3 - 4 - 5 - 6.
- B) 1 - 2 - 3 - 4 - 5 - 12.
- C) 1 - 2 - 3 - 4 - 11 - 12.
- D) 1 - 8 - 9 - 10 - 5 - 12.
- E) 1 - 8 - 9 - 10 - 11 - 12.

**QUESTÃO 56** – Analise a Figura 12 abaixo, referente ao funcionamento descrito pelo diagrama de comando, e assinale a alternativa INCORRETA.

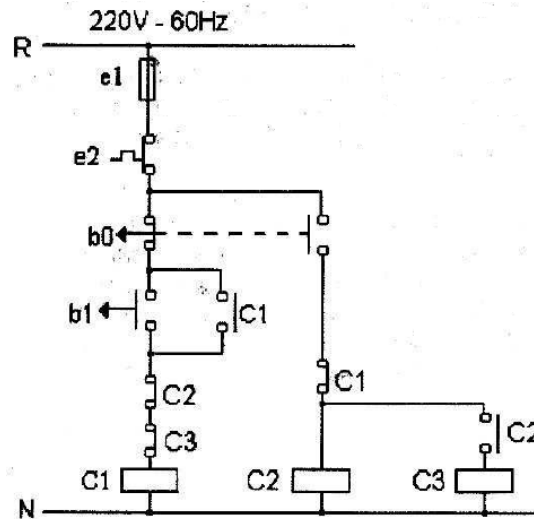


Figura 12

- A) O contator C1, quando energizado, fecha a chave C1, que está em série com o contator C2.  
 B) O botão b1 é o botão de partida do motor comandado pelo quadro.  
 C) O botão b0 realiza a frenagem do motor comandado pelo quadro.  
 D) O botão b0, quando acionado, desenergiza o contator C1.  
 E) O contator C2, quando energizado, fecha a chave C2, que está em série com o contator C3.

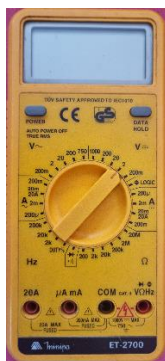
**QUESTÃO 57** – Assinale a alternativa que apresenta corretamente os nomes dos instrumentos e equipamentos apresentados abaixo, usualmente empregados em medições de grandezas elétricas.



X



Y



Z

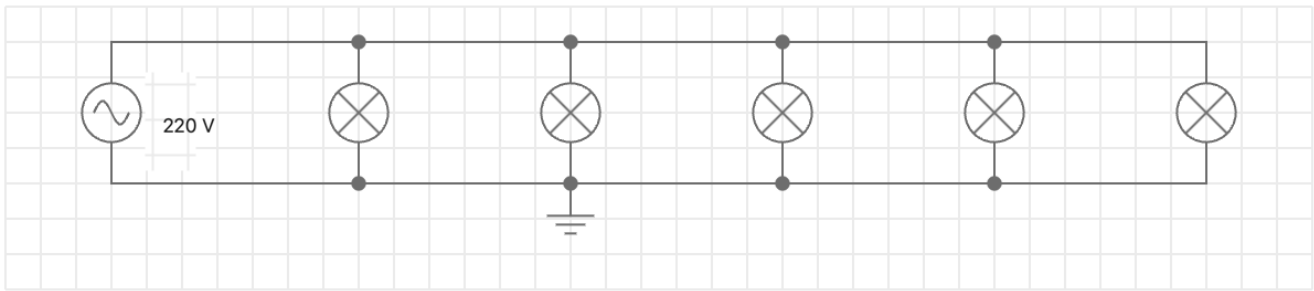


W

- A) X: Amperímetro; Y: Multímetro; Z: Wattímetro; W: Osciloscópio.  
 B) X: Amperímetro; Y: Wattímetro; Z: Multímetro; W: Osciloscópio.  
 C) X: Wattímetro; Y: Amperímetro; Z: Multímetro; W: Osciloscópio.  
 D) X: Wattímetro; Y: Multímetro; Z: Amperímetro; W: Osciloscópio.  
 E) X: Multímetro; Y: Wattímetro; Z: Amperímetro; W: Osciloscópio.

Execução: Fundatec

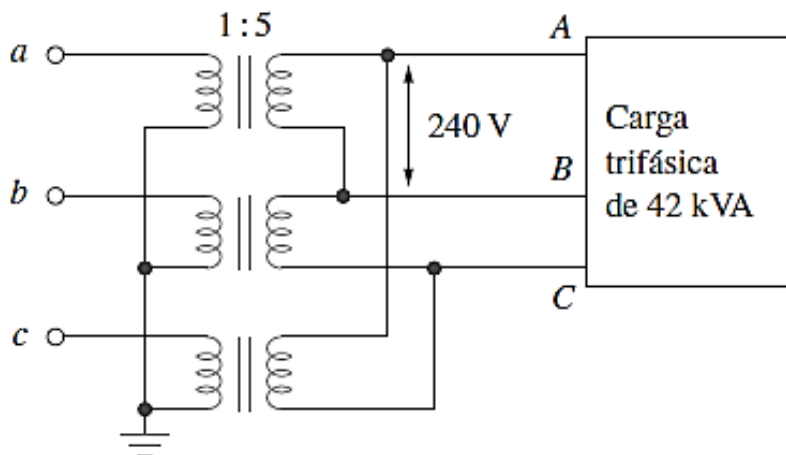
**QUESTÃO 58** – O circuito da Figura 13 abaixo representa um dispositivo de iluminação, no qual as lâmpadas resistivas são todas de 60 W. Assinale a alternativa que apresenta a corrente total fornecida pela fonte CA, 220 V, 60 Hz. Realize arredondamento a partir da segunda casa decimal.



**Figura 13**

- A) 1,36 A.  
 B) 1,5 A.  
 C) 13,60 A.  
 D) Indeterminada, pois se uma das lâmpadas estiver queimada, haverá interrupção de fornecimento de energia ao conjunto inteiro.  
 E) Não foi fornecido o ângulo de fase das cargas, logo não é possível determinar a corrente total fornecida pela fonte CA.

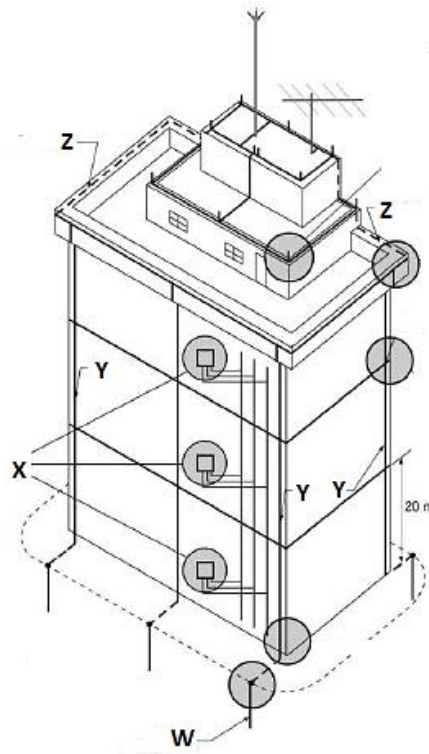
**QUESTÃO 59** – Com base na Figura 14 abaixo, que apresenta um circuito elétrico no qual uma carga equilibrada de 42 kVA é alimentada por um transformador trifásico, assinale a alternativa correta. Observação: considere transformador trifásico ideal, ou seja, sem perdas.



**Figura 14**

- A) O primário do transformador está conectado em triângulo.  
 B) A corrente de linha do primário é de 101 A.  
 C) A tensão de linha do primário é de 101 V.  
 D) O secundário do transformador está conectado em triângulo.  
 E) O transformador trifásico de conexão triângulo-triângulo.

**QUESTÃO 60** – Analise a Figura 15 abaixo:



**Figura 15**

Referente a um Sistema de Proteção de Descargas Atmosféricas (SPDA), relacione as indicações dos elementos X, Y, Z e W do sistema representado esquematicamente na Figura 15 às suas respectivas descrições.

- ( ) Rede Captora de descargas.
- ( ) Descidas.
- ( ) Aterramento.
- ( ) Equipotencializações, em cada pavimento, com a rede elétrica e com as ferragens estruturais.

A ordem correta de preenchimento dos parênteses, de cima para baixo, é:

- A) X – Y – Z – W.
- B) W – Z – Y – X.
- C) Z – Y – W – X.
- D) Y – Z – X – W.
- E) W – Z – X – Y.