



LÍNGUA PORTUGUESA (01-10)

Leia e interprete o texto a seguir, para responder às questões 1 a 7:

PRECISA-SE

Sendo este um jornal por excelência, e por excelência dos precisa-se e oferece-se, vou pôr um anúncio em negrito: precisa-se de alguém homem ou mulher que ajude uma pessoa a ficar contente porque esta está tão contente que não pode ficar sozinha com a alegria, e precisa reparti-la. Paga-se extraordinariamente bem: minuto por minuto paga-se com a própria alegria. É urgente pois a alegria dessa pessoa é fugaz como estrelas cadentes, que até parece que só se viu depois que tombaram; precisa-se urgente antes da noite cair porque a noite é muito perigosa e nenhuma ajuda é possível e fica tarde demais. Essa pessoa que atenda ao anúncio só tem folga depois que passa o horror do domingo que fere. Não faz mal que venha uma pessoa triste porque a alegria que se dá é tão grande que se tem que a repartir antes que se transforme em drama. Implora-se também que venha, implora-se com a humildade da alegria-sem-motivo. Em troca oferece-se também uma casa com todas as luzes acesas como numa festa de bailarinos. Dá-se o direito de dispor da copa e da cozinha, e da sala de estar.

P.S. Não se precisa de prática. E se pede desculpa por estar num anúncio a dilacerar os outros. Mas juro que há em meu rosto sério uma alegria até mesmo divina para dar.

(Clarice Lispector. "A descoberta do mundo", 1999)

1. Marque a alternativa correta:

- A) Embora praticamente narrado na 3ª pessoa do singular acerca de quem anuncia e de quem se procura, o início e o fim do texto são narrados na 1ª pessoa do singular.
- B) A autora disserta na 1ª pessoa do singular sobre a solidão nas grandes metrópoles e o isolamento social no pós-pandemia.
- C) O texto argumenta na 3ª pessoa do singular sobre as condições de trabalho a que muitos se submetem por dinheiro.
- D) Há claramente elementos descritivos sobre o espaço geográfico em que vive o eu-lírico do anúncio.

2. Marque a alternativa correta:

- A) A pessoa que fez o anúncio demanda de atenção e cuidado 24 horas por dia.
- B) A pessoa que fez o anúncio procura outra pessoa alegre para compartilhar sua felicidade.
- C) A pessoa que fez o anúncio busca sua alma gêmea para passar o resto de sua vida.
- D) A pessoa que fez o anúncio precisa repartir sua alegria para continuar alegre.

3. Na frase "Sendo este um jornal por excelência, e por excelência dos precisa-se e oferece-se, vou pôr um anúncio em negrito", os termos "precisa-se" e "oferece-se" atuam como:

- A) Verbos.
- B) Substantivos.
- C) Conjunções.
- D) Pronomes.

4. Indique a alternativa cuja frase traga a partícula "se" exercendo a mesma função apresentada no período "precisa-se de alguém homem ou mulher que ajude uma pessoa":

- A) Acredita-se no respeito às leis vigentes como base da conduta do servidor público.
- B) Aborreceu-se o médico com as perguntas insistentes do paciente acamado.
- C) Foi-se embora para sempre, sem jamais olhar para trás nem regressar.
- D) Vendem-se casas no novo loteamento situado na mais nobre região da cidade.

5. "Extraordinariamente" é uma palavra formada por:

- A) Composição por aglutinação.
- B) Derivação regressiva.
- C) Derivação imprópria.
- D) Derivação parassintética.

6. Aponte a figura de linguagem observada no trecho "uma casa com todas as luzes acesas como numa festa de bailarinos":

- A) Metáfora.
- B) Paradoxo.
- C) Hipérbato.
- D) Símile.

7. Indique a alternativa que estabelece uma relação de antonímia com a frase "a alegria dessa pessoa é fugaz":

- A) A alegria dessa pessoa é incessante.
- B) A alegria dessa pessoa é efêmera.
- C) A alegria dessa pessoa é inconstante.
- D) A alegria dessa pessoa é passageira.

Leia e interprete as tirinhas a seguir, para responder às questões 8 a 10:

1:



Laerte Coutinho. Fonte: Instagram

2:



Desenhos do Nando. Fonte: Instagram

8. Na 1ª tirinha, a artista assume uma postura de:

- A) Crítica às transformações sociais almeçadas pelos trabalhadores.
- B) Concordância com a noção de que as mudanças quebrarão a economia.
- C) Crítica ao desejo das elites de barrar melhorias na vida dos trabalhadores.
- D) Concordância com o discurso do mercado de que a transformação trará instabilidade.

9. Na 2ª tirinha, denota-se que o(s) antepassado(s) do homem com a taça na mão:

- A) Foram os trabalhadores ao fundo do retrato, que aravam livremente suas próprias terras.
- B) Foi um imigrante arrendatário de terras, que empregava mão de obra assalariada.
- C) Foi um senhor de escravos pois, ao contrário dos trabalhadores com ferramentas nas mãos, nas suas ele empunhava um açoite.
- D) Foram os escravos, que compraram a própria liberdade com seus salários pelo trabalho realizado no campo.

10. Comparando-se as duas tirinhas, pode-se associar o(s) antepassado(s) no retrato da 2ª tirinha ao homem da 1ª tirinha:

- A) Com a taça na mão.
- B) Contra a abolição.
- C) Contra a jornada de 8 horas.
- D) Contra a economia.

NOÇÕES DE DIREITO CONSTITUCIONAL E ADMINISTRATIVO (11-15)

11. Em conformidade com a Constituição Federal, assinale a alternativa CORRETA:

- A) Ao servidor ocupante de cargo público não há a garantia de salário, nunca inferior ao mínimo.
- B) O direito ao repouso semanal remunerado, preferencialmente aos domingos é direito do servidor público.
- C) A proteção do mercado de trabalho da mulher não se aplica ao servidor público.
- D) O servidor público possui direito à proteção do salário na forma da lei, constituindo crime sua retenção dolosa.

3



12. Assinale a alternativa CORRETA a respeito do que dispõe a Constituição Federal sobre a Administração Pública.

- A) O servidor público, no exercício de mandato eletivo, na hipótese de ser segurado de regime próprio de previdência social, será desfilado deste regime, no ente federativo de origem.
- B) O servidor público, investido no mandato de Prefeito, será afastado do cargo, emprego ou função, mantendo-se sua remuneração.
- C) O direito de greve do servidor público será exercido nos termos e nos limites definidos em lei específica.
- D) Não haverá hipóteses de contratação por tempo determinado pela Administração Pública.

13. Em conformidade com a Lei Municipal nº 1.574, de 1º de janeiro de 1971 – Estatuto dos Servidores Públicos do Município de Bauru, assinale a alternativa INCORRETA:

- A) Vencimento e a retribuição paga ao funcionário pelo efetivo exercício do cargo, correspondente ao valor do padrão fixado em lei.
- B) A estabilidade diz respeito ao serviço público e não ao cargo, ressalvando-se à administração municipal o direito de aproveitar o funcionário em outro cargo de igual padrão de acordo com as suas aptidões.
- C) Serão aplicados, nos casos omissos do Estatuto, a legislação complementar respectiva, bem como o Estatuto dos Funcionários Públicos Cíveis da União e o Estatuto dos Funcionários Públicos do Estado de São Paulo.
- D) Os prazos previstos neste Estatuto serão todos contados por dias úteis, e não se computará no prazo o dia inicial, prorrogando-se o vencimento que incidir em sábado, domingo, feriado ou facultativo, para o primeiro dia útil seguinte.

14. Em conformidade com a Lei Municipal nº 3.781, de 21 de outubro de 1994 – Dispõe sobre o Direito de Petição e sobre o Regime Disciplinar do Servidor Público Municipal de Bauru, assinale a alternativa CORRETA:

- A) A proibição de acumular cargos públicos remunerados estende-se a empregos e funções e não abrange autarquias.
- B) O servidor não poderá exercer mais de um cargo em comissão, podendo ser remunerado pela participação em órgão de deliberação coletiva.
- C) Os servidores incumbidos da sindicância não poderão dedicar todo o seu tempo naquele encargo, ficando, em consequência, obrigados ao serviço da repartição, durante a realização de todos os trabalhos pertinentes ao caso.
- D) Nos casos de indenização à Fazenda Municipal, o servidor será obrigado a repor, de uma só vez, a importância do prejuízo causado em virtude de alcance, desfalque, remissão ou omissão em efetuar recolhimento ou entrada nos prazos legais.



15. De acordo com a Lei Municipal nº 6.365 de 17 de junho de 2013, assinale a alternativa INCORRETA:

- A) Para os efeitos desta lei o cargo de provimento em comissão de livre nomeação e exoneração, não são em nenhuma hipótese, considerados como parte integrante da carreira dos servidores efetivos do Departamento de Água e Esgoto de Bauru.
- B) A Unidade de Controladoria Interna será integrada pelo Controlador Interno, com equipe de apoio composta de dois servidores do quadro efetivo, do Grupo Ocupacional Administrativo e/ou Técnico.
- C) O serviço de Tratamento de Esgoto e o serviço de Projetos e Custos são órgãos de assessoramento direto e imediato do Presidente do Conselho Administrativo, com responsabilidade de execução de ações administrativas do Departamento de Água e Esgoto de Bauru.
- D) Os cargos em comissão de Assessor de Gabinete serão obrigatoriamente ocupados por profissional com nível superior, nos termos do Regimento Interno da Autarquia.

CONHECIMENTOS ESPECÍFICOS (16-50)

16. A Lei Federal nº 14.133/2021 que estabelece normas de licitações e contratos administrativos traz inovações em relação às modalidades de contratação e ao processo licitatório no setor público. Considerando o disposto nessa lei, qual das alternativas abaixo descreve corretamente um dos princípios ou diretrizes estabelecidos para o processo licitatório?

- A) As contratações diretas não exigem justificativas e podem ser realizadas livremente pela Administração Pública, desde que não ultrapassem o valor limite estipulado para cada caso.
- B) A lei prevê que a modalidade de licitação “pregão” se aplica às contratações de serviços técnicos especializados de natureza predominantemente intelectual e não pode ser aplicado a serviços comum de engenharia.
- C) A utilização de critérios de sustentabilidade é incentivada pela Lei, permitindo que a Administração Pública valorize projetos que promovam economia de recursos naturais e reduzam impactos ambientais.
- D) A Lei proíbe a utilização de critérios de julgamento que considerem aspectos de inovação, devendo o julgamento se basear exclusivamente no menor preço ou melhor técnica.

17. De acordo com o Artigo 5 da Lei Federal nº 14.133/2021, as contratações públicas devem observar os princípios básicos da Administração Pública, que orientam todos os atos relacionados ao processo licitatório. Qual dos princípios abaixo NÃO está corretamente relacionado com o que estabelece o Artigo 5?

- A) Sigilo, que permite à Administração Pública manter em caráter confidencial todas as propostas apresentadas, com o objetivo de assegurar a imparcialidade no julgamento.
- B) Legalidade, que exige que todos os atos administrativos estejam fundamentados em normas jurídicas, respeitando as leis e regulamentos aplicáveis.
- C) Publicidade, que determina a divulgação dos atos administrativos, de modo a garantir transparência e permitir o acompanhamento pela sociedade.
- D) Eficiência, que busca a melhor alocação de recursos, visando ao bom desempenho das atividades e ao atendimento adequado das necessidades públicas.



18. "Modalidade de Licitação" pode ser entendido como o procedimento pelo qual se define a forma como a licitação deve ser conduzida pela Administração Pública, em especial a Comissão de Contratação através de Agente de Contratação. Assinale a alternativa que contém todas as modalidades de licitações previstas no Artigo 28 da Lei 14.133/2021.

- A) Diálogo Competitivo; Leilão; Concurso; Concorrência e Pregão.
- B) Concorrência, Concurso, Diálogo Competitivo, Pregão e Convite.
- C) Semi-Integrada; Concurso; Diálogo Competitivo; Pregão e Leilão.
- D) Tomada de Preço; Diálogo Competitivo, Pregão, Empreitada por preço global e Leilão.

19. A Lei Federal nº 14.133/2021 estabelece diretrizes para a realização do "estudo técnico preliminar" como uma etapa da fase preparatória do processo licitatório. Com base na definição e nos objetivos do estudo técnico preliminar, conforme a referida lei, qual das alternativas abaixo descreve corretamente essa fase?

- A) O estudo técnico preliminar é o documento que contém exclusivamente o cronograma de execução do projeto, com o objetivo de definir o prazo total para a conclusão da obra ou serviço.
- B) O estudo técnico preliminar consiste na análise detalhada do mercado fornecedor, objetivando selecionar previamente os possíveis contratados antes do processo licitatório.
- C) O estudo técnico preliminar deverá evidenciar o problema a ser resolvido e a sua melhor solução, e consiste no levantamento de informações e justificativas técnicas que subsidiam a Administração na avaliação da viabilidade, adequação e eficiência da contratação, considerando o atendimento da necessidade pública.
- D) O estudo técnico preliminar é uma etapa facultativa, podendo ser realizada apenas para contratações de grande vulto e complexidade, sem necessidade de comprovação de viabilidade.

20. Com base no Artigo 59 da Lei Federal nº 14.133/2021, sobre licitações e contratos administrativos, as propostas apresentadas em um processo licitatório podem ser desclassificadas em diversas situações que visam garantir a conformidade e exequibilidade do contrato. Qual das alternativas abaixo apresenta um dos motivos que leva à desclassificação de uma proposta conforme o referido artigo?

- A) Não apresentarem desconformidade com quaisquer outras exigências do Edital, desde que saneável e por esses motivos apresente garantia contratual, para atenuação dessas inconsistências.
- B) A proposta que apresenta um preço global inferior a 90% do valor orçado pela Administração, sem levar em conta os preços unitários.
- C) A proposta que cumpre os requisitos técnicos e orçamentários, mas apresenta pequenas inconsistências na documentação acessória.
- D) A proposta que contém vícios insanáveis ou apresenta preços que ultrapassam o orçamento estimado pela Administração para a contratação.



21. Com base no § 5º do Artigo 59 da Lei Federal nº 14.133/2021, transcrevemos o integral teor: “Nas contratações de obras e serviços de engenharia, será exigida garantia adicional do licitante vencedor cuja proposta for inferior a 85% (oitenta e cinco por cento) do valor orçado pela Administração, equivalente à diferença entre este último e o valor da proposta, sem prejuízo das demais garantias exigíveis de acordo com esta Lei”. Simulando que o DAE-Bauru realize uma licitação para a execução de uma obra e o valor estimado foi de R\$ 6.000.000,00 (seis milhões de reais) e após finalizadas todas as etapas do processo licitatório, a empresa licitante sagrou-se vencedora pelo valor de R\$ 4.900.000,00 (quatro milhões e novecentos mil reais), assinale a alternativa que representa o valor resultante do cálculo da garantia adicional exigido, desconsiderando as demais garantias que a referida lei impõe:

- A) R\$ 1.100.000,00 (Um milhão e Cem Mil Reais).
- B) R\$ 900.000,00 (Novecentos Mil Reais).
- C) R\$ 433.500,00 (Quatrocentos e Trinta e Três Mil e Quinhentos Reais).
- D) R\$ 200.000,00 (Duzentos Mil Reais).

22. No Artigo nº 75 da Lei Federal nº 14.133/2021 é delimitado sobre as situações de contratação em que pode ser dispensável a licitação, portanto assinale a alternativa verdadeira sobre o tema:

- A) É no Artigo nº 75 a tratativa que a Lei dispõe sobre a dispensa de licitação, porém não é feita distinção entre as contratações de obras e serviços de Engenharia das contratações de outros serviços e compras.
- B) É no Artigo nº 75 a tratativa que a Lei dispõe sobre a dispensa de licitação, estabelecendo distinção entre contratação de obras e serviços de Engenharia ou de serviços de manutenção de veículos automotores das contratações nos casos de outros serviços e compras, em que em ambos os casos são estipulados os valores inferiores permitidos publicados em Decreto Federal, comumente atualizado anualmente.
- C) Não é no Artigo nº 75 a tratativa que a Lei dispõe sobre a dispensa de licitação, até porque uma das novidades trazidas pela referida lei é a revogação da possibilidade de a Administração Pública contratar por dispensa de licitação.
- D) É no Artigo nº 75 a tratativa que a Lei dispõe sobre a dispensa de licitação, porém não é feita distinção entre as contratações de obras e serviços de Engenharia das contratações de outros serviços e compras, porém tem referência sobre os valores máximos permitidos, estipulados no Decreto Federal nº 11.317, de 2022.

23. O Benefício e Despesas Indiretas (BDI) é um componente importante no processo de orçamentação de obras públicas, pois representa o percentual aplicado sobre os custos diretos para cobrir despesas e garantir a viabilidade financeira do projeto. A respeito do BDI, assinale a alternativa correta:

- A) O BDI inclui apenas as despesas com materiais e mão de obra, pois são os itens essenciais na execução de obras públicas.
- B) O BDI engloba encargos sociais, tributos, despesas administrativas, e um valor de lucro, aplicado ao custo direto para garantir a execução do contrato.
- C) A composição do BDI é definida exclusivamente pelo contratante e deve ser a mesma em todos os tipos de obras públicas.
- D) O BDI é calculado diretamente sobre o orçamento total da obra e cobre apenas os tributos incidentes sobre os serviços terceirizados.



24. Na elaboração de orçamentos de obras, é possível afirmar que existem dois componentes que juntos determinam a estimativa final de uma obra, sendo: custos diretos e o BDI. O BDI pode ser resumido como a composição de diversas parcelas com uso de uma equação matemática que se encontra a porcentagem que incide sobre os custos dos serviços, resultando na estimativa final. Assinale a alternativa que contenha as duas parcelas que não se consubstanciam em despesa indireta passível de inclusão na taxa de Bonificações e Despesas Indiretas - BDI - do orçamento-base da licitação e a devida razão, conforme definido pela Súmula nº 254/2010 do Tribunal de Contas da União – TCU:

A) Risco e ISS (Imposto sobre Serviço). Razão: devido ao ISS ser um tributo municipal; e o risco, intrínseco de que a responsabilidade é da empresa vencedora da licitação.

B) IRPJ – Imposto de Renda de Pessoa Jurídica e CSLL – Contribuição Social sobre Lucro Líquido. Razão: natureza direta e personalística desses tributos, que oneram pessoalmente o contratado.

C) Administração Local e Administração Central. Razão: Pela vencedora da licitação se tratar de uma construtora, a mesma arca com todas as despesas inerentes às administrações, por ser implícito que qualquer construtora possui a estrutura organizacional de engenheiros, mestres de obras, encarregados, vigias, almoxarifes, administrativos e essas parcelas não podem onerar ainda mais a Administração Pública.

D) Seguro + Garantia e Despesa Financeira. Razão: por se tratar de taxas relacionadas ao sistema bancário, que podem variar substancialmente de banco a banco, não sendo possível a legislação estimar e definir por um valor médio aceitável.

25. O uso do *Building Information Modeling* (BIM) tem se mostrado uma ferramenta eficaz no processo de orçamentação de obras públicas, pois permite uma melhor integração e precisão das informações ao longo do ciclo de vida do projeto. Assinale a alternativa que descreve corretamente uma vantagem do uso do BIM no contexto da orçamentação de obras públicas:

A) O BIM facilita apenas a visualização 3D do projeto, sem interferir na precisão dos custos da obra pública.

B) Com o uso do BIM, é possível gerar orçamentos automáticos a partir do modelo virtual, permitindo maior precisão e atualizações rápidas nos quantitativos e custos.

C) O BIM substitui completamente a necessidade de levantamento de quantitativos, que passa a ser irrelevante no processo de orçamentação de obras públicas.

D) O uso do BIM na orçamentação de obras públicas limita a colaboração entre os profissionais envolvidos, pois cada profissional precisa trabalhar com modelos isolados.



26. Com base nas disposições da ABNT NBR 5.410 sobre instalações elétricas de baixa tensão, o item 7 referente à verificação final estabelece procedimentos e requisitos para assegurar a conformidade e a segurança das instalações elétricas após a conclusão da montagem. Assinale a alternativa que NÃO corresponde a uma exigência do item "7 de verificação final" da norma ABNT NBR 5.410:

- A) A verificação final deve incluir a inspeção visual dos condutores, dos dispositivos de proteção e da fixação dos equipamentos, garantindo a integridade e a correta instalação de todos os componentes elétricos.
- B) O item 7 determina a realização de testes de continuidade dos condutores de proteção, de isolamento elétrico entre partes ativas e entre condutores e o aterramento das massas.
- C) De acordo com o item 7, é obrigatória a realização de ensaios para verificar a resistência de isolamento das instalações em situações normais e em condições adversas de sobrecarga.
- D) A norma estabelece que a verificação final inclui a conferência dos dispositivos de proteção contra choques elétricos, porém não exige a comprovação de conformidade com os esquemas de aterramento previstos no projeto.

27. Com relação ao cabeamento estruturado, é INCORRETO o que se afirma em:

- A) O cabeamento estruturado é composto por subsistemas de cabeamento que incluem cabos, conectores, painéis de distribuição e racks, e deve seguir normas específicas para garantir a performance e a escalabilidade da rede.
- B) O cabeamento UTP (Unshielded Twisted Pair) é adequado para redes de alta velocidade, mas sua principal limitação é a distância de transmissão, já que sinais começam a degradar em distâncias superiores a 100 metros.
- C) O cabeamento óptico (fibra ótica) pode ser utilizado em longas distâncias e suporta altas velocidades de transmissão de dados, sendo imune a interferências eletromagnéticas.
- D) O cabeamento coaxial é considerado a melhor opção para ambientes com alta interferência eletromagnética devido à sua blindagem.

28. Considerando os materiais utilizados na isolação de cabos elétricos, como PVC, XLPE e EPR, analise as alternativas a seguir:

I - O PVC (Cloro de polivinila) possui sua rigidez dielétrica elevada, porém menor do que a de outros isolantes. É comumente utilizado em cabos de baixa tensão devido à sua flexibilidade e resistência à umidade, mas apresenta limitações em condições de altas temperaturas e ambientes agressivos.

II - O XLPE (polietileno reticulado) apresenta uma resistência à deformação térmica bastante satisfatória em temperaturas de até 250°C. É frequentemente empregado em cabos de média e alta tensão, pois oferece maior resistência térmica e mecânica, tornando-o ideal para ambientes com temperaturas elevadas.

III - O EPR (Borracha etileno-propileno) possui excelente rigidez dielétrica. Sua flexibilidade é reduzida, especialmente em temperaturas baixas.

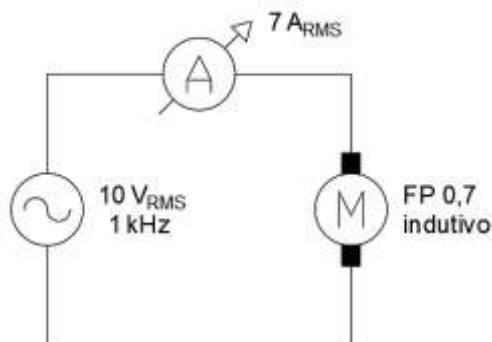
É CORRETO o que se afirma em:

- A) I e II
- B) I e III
- C) II e III
- D) I, II e III

29. O Artigo 67 da Lei de Licitações nº 14.133/2021 exige que as empresas participantes do processo licitatório apresentem documentação pertinente, entre elas, a Qualificação Técnico-Profissional e a Qualificação Técnico-Operacional. Com base no referido Artigo, assinale a alternativa **INCORRETA:**

- A) A referida lei não veda limitações de tempo e de locais específicos relativas aos atestados, ou seja, é permitida a exigência de atestado com limitações de tempo e de locais específicos relativas aos atestados.
- B) A exigência de atestados será restrita às parcelas de maior relevância ou valor significativo do objeto da licitação, sendo as que tenham valor individual igual ou superior a 4% (quatro por cento) do valor total estimado da contratação.
- C) Os profissionais indicados pela empresa licitante deverão participar da obra ou serviço objeto da licitação. E é admitida a sua substituição por profissional de experiência equivalente ou superior, desde que aprovado pela Administração.
- D) A Administração pode exigir uma declaração de que a empresa licitante tenha tomado conhecimento de todas as informações e das condições locais para o cumprimento das obrigações objeto da licitação.

30. Considerando o circuito elétrico a seguir, assinale a alternativa que apresenta o valor aproximado do capacitor que eleve o fator de potência do motor à unidade.



- A) 20 μ F.
- B) 40 μ F.
- C) 60 μ F.
- D) 80 μ F.



31. No estudo de proteção dos sistemas de energia elétrica na média tensão, o ponto ANSI do transformador é o valor da máxima corrente de curto-circuito no secundário, refletida no primário, que o dispositivo deve suportar sem se danificar. O ponto ANSI depende da impedância percentual do transformador e deve ser aplicado para parametrizar os tempos das funções de proteção de sobrecorrentes ANSI 50/51 no relé de proteção da subestação, conforme mostrado na tabela a seguir:

Múltiplo da Corrente Nominal [xI_n]	Tempo Máximo de Atuação [s]
25	2
20	3
16,6	4
14,3	5

Assinale a alternativa que corresponde ao tempo de atuação de um transformador trifásico de 500 kVA, impedância percentual de 5 % e corrente primária nominal de 20 A.

- A) 2 segundos.
- B) 3 segundos.
- C) 4 segundos.
- D) 5 segundos.

32. Sobre os sistemas alternativos de geração de energia elétrica, considere as afirmações a seguir sobre o projeto de micro e minigeração de energia solar fotovoltaica:

I. O conjunto de módulos fotovoltaicos ligados em série/paralelo, conectados na mesma entrada de MPPT (ponto de rastreamento de máxima potência) do inversor, devem estar orientados na mesma direção e inclinação, seja em telhados ou estruturas de solo;

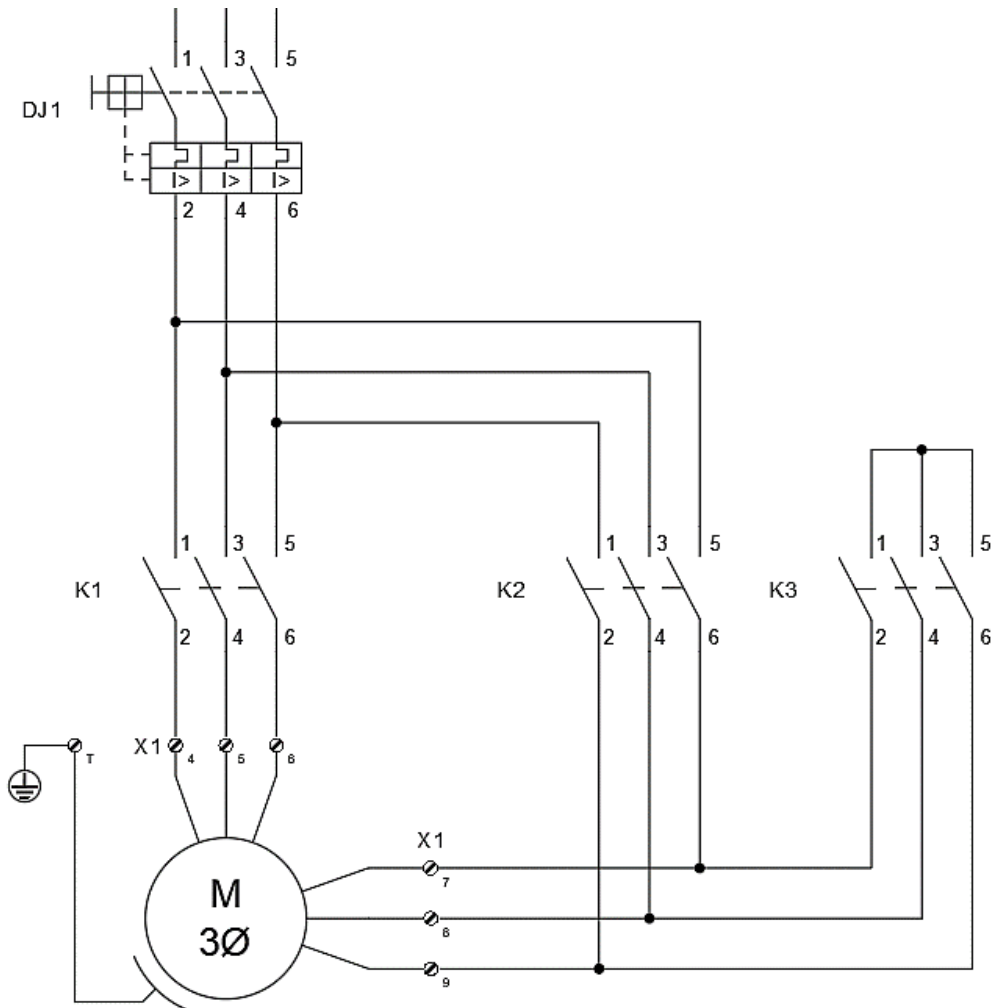
II. O inversor fotovoltaico possui entrada em corrente contínua (CC) e saída em corrente alternada (CA). Por se tratar do mesmo dispositivo, as proteções e circuitos precisam permanecer no mesmo local, ou seja, o uso de eletrodutos, eletrocalhas e quadros de proteção devem ser comuns para os dois tipos de corrente;

III. É permitido o sobredimensionamento do sistema fotovoltaico, desde que a tensão e a corrente do conjunto de módulos não ultrapassem a suportabilidade da entrada MPPT do inversor, assim como o limite de potência CC recomendada;

É CORRETO o que se afirma em:

- A) I e II.
- B) I e III.
- C) II e III.
- D) I, II e III.

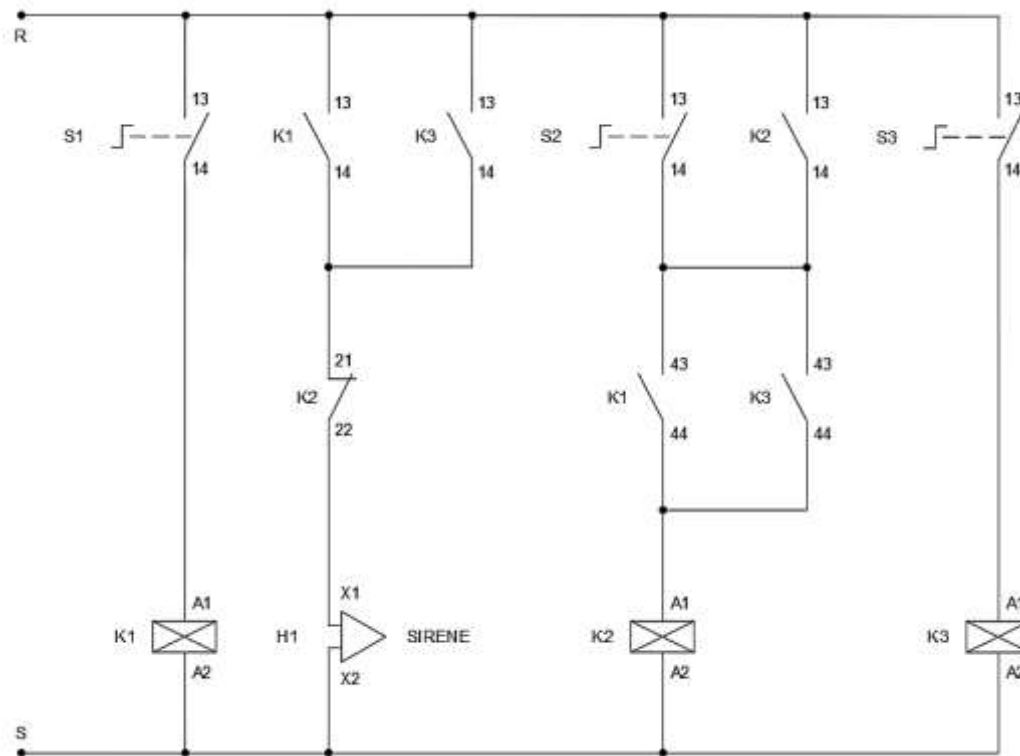
33. Considere o diagrama de comando a seguir, que corresponde a parte de potência da partida estrela-triângulo de uma bomba de 7,5 HP, sem relé térmico:



Sabendo que a motor-bomba M possui corrente nominal $I_n = 21,8 \text{ A}$, assinale a alternativa que indica a corrente de operação aproximada nos contadores K1, K2 e K3, sabendo que o equipamento possui fator de serviço $FS = 1,25$.

- A) K1 = 15,7 A, K2 = 9,08 A e K3 = 15,7 A.
- B) K1 = 9,08 A, K2 = 15,7 A e K3 = 15,7 A.
- C) K1 = 15,7 A, K2 = 15,7 A e K3 = 9,08 A.
- D) K1 = 9,08 A, K2 = 9,08 A e K3 = 15,7 A.

34. Considere que o diagrama de comando a seguir corresponde a parte de lógica de um determinado processo, operado por intermédio dos contatores K1, K2 e K3. As chaves S1, S2 e S3 são do tipo com retenção, enquanto que a sirene H1 é do tipo audiovisual.



Nessas condições, analise as afirmações a seguir:

- I. A sirene H1 será acionada somente se as chaves S1 e S3 estiverem ligadas ao mesmo tempo, independente do estado da chave S2;**
- II. Se o contator K2 for energizado, a sirene H1 será silenciada, contanto que a chave S1 ou S3 esteja na posição ligada;**
- III. A chave S2 pode ser substituída por uma botoeira sem retenção, uma vez que possui um contato de selo proveniente do acionamento do contator K2;**

É **INCORRETO** o que se afirma em:

- A) I.
- B) III.
- C) I e II.
- D) II e III.

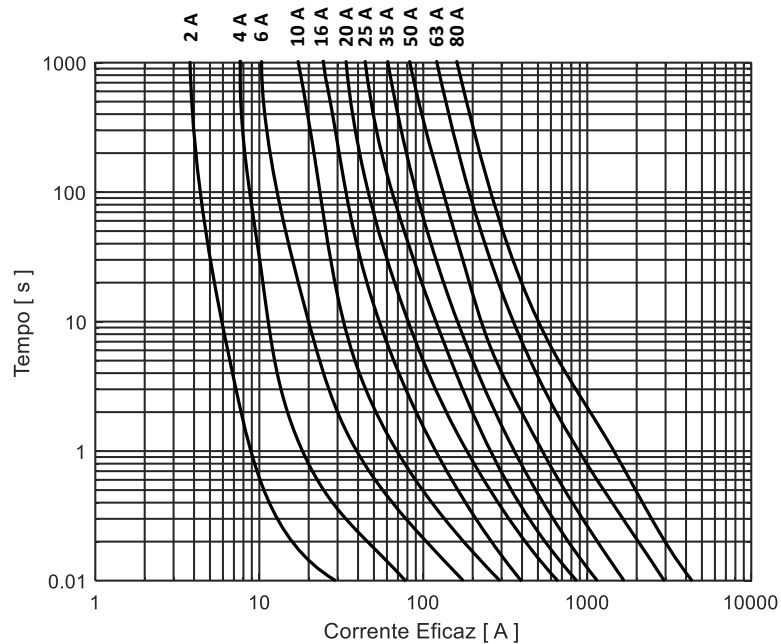
35. Em uma determinada instalação elétrica, um circuito possui uma corrente nominal de projeto $I_B = 18 \text{ A}$. Sabe-se que esse circuito será instalado em um eletroduto embutido em alvenaria, junto com outros dois circuitos. Tendo em vista simplificar o dimensionamento dos condutores e dos dispositivos de proteção, as tabelas abaixo fornecem os fragmentos da NBR 5410:2004, no que compete à capacidade de corrente de condutores elétricos (I_z), fator de agrupamento e temperatura, conforme o método de instalação supracitado. Além disso, são apresentados valores dos disjuntores comerciais disponíveis para projeto.

Capacidade Condutores		Fator Agrupamento (FA)		Fator Temperatura (FT)		Disjuntor Disponível (A)
Seção (mm ²)	I_z (A)	Número Circuitos	FA	Temperatura (°C)	FT	
0,75	11	1	1,00	10	1,22	6
1	14	2	0,80	15	1,17	10
1,5	17,5	3	0,70	20	1,12	16
2,5	24	4	0,65	25	1,06	20
4	32	5	0,60	30	1,00	25
6	41	6	0,57	35	0,94	32
10	57	7	0,54	40	0,87	40

Considerando os dados apresentados, para uma temperatura ambiente de 30 °C, e no que se refere somente à proteção pelo critério de sobrecarga, sem sobredimensionar cabos e disjuntores, a seção dos condutores (mm²) e a corrente nominal do disjuntor (A) a serem empregados deverão ser iguais à, respectivamente:

- A) 2,5 mm² e 20 A.
- B) 2,5 mm² e 25 A.
- C) 4 mm² e 20 A.
- D) 4 mm² e 25 A.

36. Considere as curvas características de um conjunto de fusíveis retardados a seguir:



Sabendo que se deve dimensionar o fusível para uma corrente no mínimo 20 % superior à corrente nominal do motor, assinale a alternativa que representa o valor do fusível, sem sobredimensionamentos, que pode ser utilizado para proteger uma máquina de 3 HP com corrente nominal de 8,3 A. Considere o método de partida direta e com duração de cerca de 5 segundos para uma relação IP/IN de 7,2.

- A) 10 A.
- B) 16 A.
- C) 20 A.
- D) 25 A.

37. A tabela a seguir apresenta um quadro de cargas de uma subestação de energia de um sistema de captação, adução e recalque para abastecimento de água.

Carga	Potência Ativa Total [W]	Potência Aparente Total [VA]
Luminária LED	40	44
Refletor LED	1000	1100
Tomada de Uso Geral	200	220
Motor-Bomba 75 CV	55200	68900
Motor-Bomba 75 CV	55200	68900

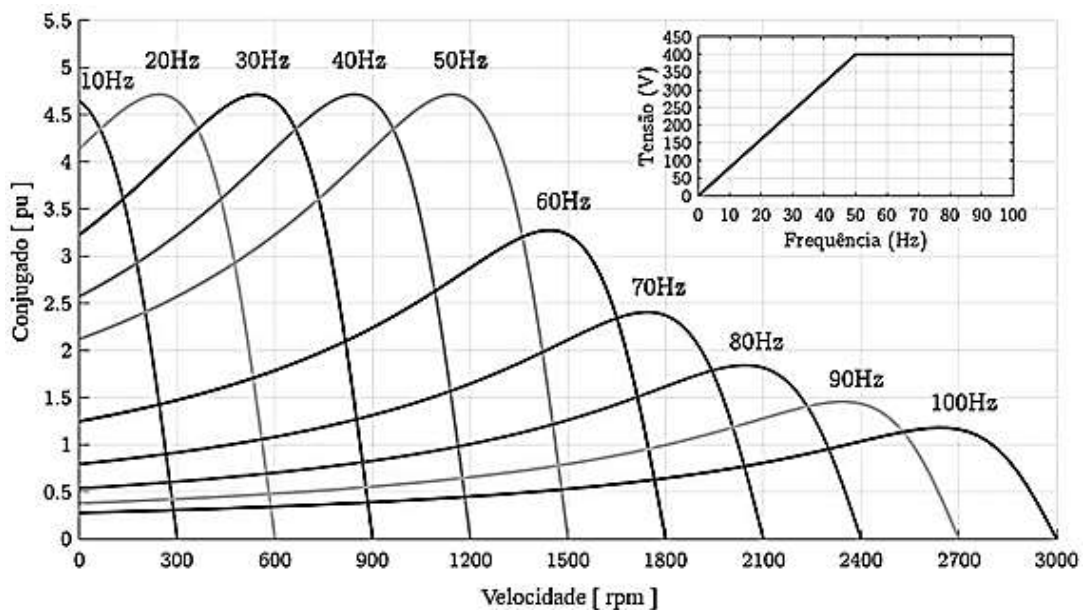
Nessas condições, considerando um fator de demanda unitário para a instalação, analise as afirmações a seguir:

- I. Para o dimensionamento da subestação de entrada, um transformador trifásico com potência nominal 112,5 kVA atende a demanda da instalação;
- II. De acordo com o quadro de cargas, o fator de potência da instalação é inferior a 0,92, exigindo o uso de banco de capacitores na entrada de energia;
- III. Cada conjunto motor-bomba de 75 CV deve ser acionado por uma chave de partida do tipo *soft-starter* ou condicionado por inversor de frequência;

É **CORRETO** o que se afirma em:

- A) I, II e III.
 B) III.
 C) I e II.
 D) II e III.

38. A figura a seguir apresenta as curvas características do conjugado *versus* velocidade de um motor de indução trifásico para diferentes valores de frequência:





Analise as afirmações a seguir:

I. Para valores abaixo da frequência de placa, o motor de indução opera em uma região com uma razão tensão/frequência constante. Essa situação garante que todo conjugado seja entregue à carga em rotações abaixo da velocidade nominal.

II. Para valores acima da frequência nominal, a tensão aplicada no motor não pode ser aumentada por se encontrar no seu valor nominal. Nessa condição, o fluxo magnético no estator sofrerá uma redução, ocorrendo o enfraquecimento do campo e a diminuição do conjugado disponível na máquina;

III. As curvas apresentadas correspondem a de um motor de indução trifásico acionado por inversor de frequência, com valor nominal de placa igual a 60 Hz;

É CORRETO o que se afirma em:

- A) I.
- B) III.
- C) I e II.
- D) II e III.

39. O item 5.3.4.4 da NBR 5410:2004 aborda os casos em que é recomendada a omissão da proteção contra sobrecargas por razões de segurança:

"Recomenda-se omitir o dispositivo de proteção contra sobrecargas em circuitos que alimentem equipamentos de utilização, nos casos em que o desligamento inesperado do circuito suscitar uma situação de perigo ou, inversamente, desabilitar equipamentos indispensáveis numa situação de perigo."

Considerando o item abordado pela norma, assinale a alternativa que NÃO apresenta um exemplo de omissão da proteção contra sobrecargas:

- A) Circuitos de excitação de máquinas rotativas;
- B) Circuitos primários de transformadores de corrente;
- C) Circuitos de alimentação de eletroímãs para elevação de cargas;
- D) Circuitos de motores usados em serviços de segurança, como bombas de incêndio;

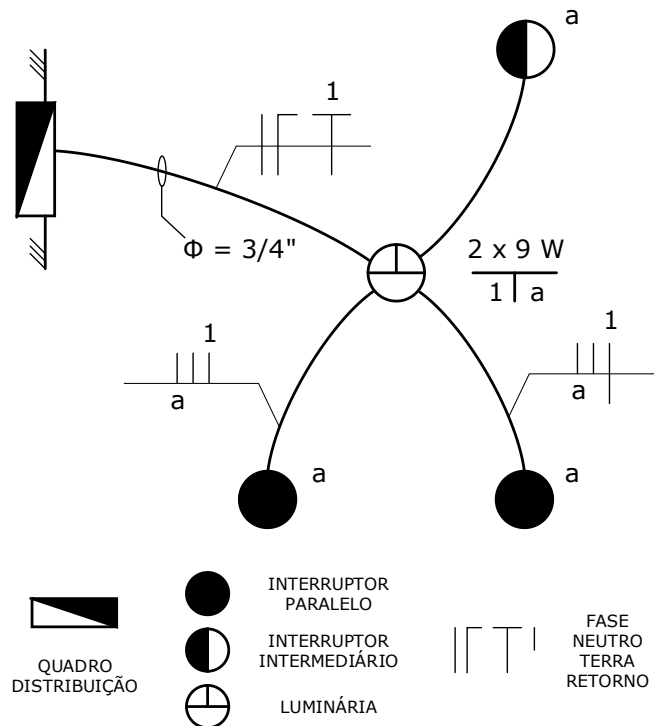
40. O item 4.2.2.2.1 da NBR 5410:2004 aborda o esquema de aterramento TN:

"O esquema TN possui um ponto da alimentação _____ sendo as massas ligadas a esse ponto através de condutores de _____. São consideradas três variantes de esquema TN, de acordo com a disposição do condutor _____ e do condutor de _____, a saber: TN-S, TN-C e TN-C-S."

Considerando o item abordado pela norma, assinale a alternativa que completa as lacunas com a sequência em que devem ser preenchidas:

- A) diretamente aterrado / proteção / neutro / proteção;
- B) aterrado por impedância / neutro / proteção / neutro;
- C) diretamente aterrado / neutro / proteção / neutro;
- D) aterrado por impedância / proteção / neutro / proteção;

41. A figura a seguir apresenta um diagrama unifilar simplificado do acionamento de uma luminária por meio de interruptor intermediário:



Analisando o diagrama unifilar, assinale a alternativa que indica o número de condutores de retorno necessários no segmento entre luminária e interruptor intermediário:

- A) 2.
- B) 3.
- C) 4.
- D) 5.

42. A respeito da ABNT NBR 5410, que estabelece as diretrizes para as instalações elétricas de baixa tensão, é **CORRETO** o que se afirma em:

- A) é a norma aplicada a todas as instalações elétricas cuja tensão nominal é igual ou inferior a 380V apenas em corrente alternada.
- B) é a norma aplicada a todas as instalações elétricas cuja tensão nominal é igual ou inferior a 1000 V em corrente alternada ou a 1500 V em corrente contínua
- C) é a norma aplicada a todas as instalações elétricas cuja tensão nominal é igual ou inferior a 500 V em corrente alternada ou a 1500 V em corrente contínua
- D) é a norma aplicada a todas as instalações elétricas cuja tensão nominal é igual ou inferior a 380 V em corrente alternada ou a 1000V em corrente contínua



43. A ABNT NBR 5410 orienta que toda edificação deve dispor de uma infraestrutura de aterramento, denominada "eletrodo de aterramento". Com relação ao eletrodo de aterramento, é INCORRETO o que se afirma em:

- A) Admite-se que preferencialmente, as próprias armaduras do concreto das fundações sejam utilizadas como o eletrodo de aterramento edificação;
- B) Os materiais dos eletrodos de aterramento e as dimensões desses materiais devem ser selecionados de modo a resistir à corrosão e apresentar resistência mecânica adequada;
- C) É admissível o uso de canalizações metálicas de água como eletrodo de aterramento se estiverem em contato com o solo;
- D) Como as opções de eletrodos de aterramento indicadas na ABNT NBR 5410 são também reconhecidas pela ABNT NBR 5419, elas podem e devem ser usadas conjuntamente pelo sistema de proteção contra descargas atmosféricas (SPDA) da edificação.

44. De acordo com a NR10, referente ao Prontuário de Instalações Elétricas, analise as alternativas a seguir:

I - Os documentos técnicos previstos no Prontuário de Instalações Elétricas devem ser elaborados por profissional legalmente habilitado

II - O Prontuário de Instalações Elétricas deve ser organizado e mantido atualizado pelo empregador ou pessoa formalmente designada pela empresa, devendo permanecer à disposição dos trabalhadores envolvidos nas instalações e serviços em eletricidade.

III - É obrigatório para os estabelecimentos com carga instalada superior a 50 kW

É CORRETO o que se afirma em:

- A) I e II
- B) I e III
- C) II e III
- D) I, II e III

45. De acordo com a NR10, considerando os trabalhos envolvendo alta tensão (AT), analise as alternativas a seguir:

I - Os serviços em instalações elétricas energizadas em AT, bem como aqueles executados no Sistema Elétrico de Potência - SEP, podem ser realizados individualmente desde que não seja realizado a uma altura superior a 2 metros.

II - Os serviços em instalações elétricas energizadas em AT somente podem ser realizados quando houver procedimentos específicos, detalhados e assinados por profissional autorizado.

III - Todo trabalhador em instalações elétricas energizadas em AT, bem como aqueles envolvidos em atividades no SEP devem dispor de equipamento que permita comunicação permanente com os demais membros da equipe ou com o centro de operação durante a realização do serviço.

É CORRETO o que se afirma em:

- A) I, II
- B) II
- C) II e III
- D) I, II e III



46. De acordo com a ABNT NBR 5419-1:2015, que trata de proteção contra descargas atmosféricas (PDA), qual é a função de um SPDA interno?

- A) evitar centelhamento perigoso na estrutura, utilizando os subsistemas de captação e descida de modo a conduzir corretamente a corrente de descarga atmosféricas ao solo.
- B) evitar centelhamento perigoso na estrutura, utilizando a ligação equipotencial ou a distância de segurança s (e, conseqüentemente, isolamento elétrica), entre os componentes do SPDA e outros elementos condutores internos à estrutura.
- C) sistema completo para proteção de estruturas contra as descargas atmosféricas, incluindo seus sistemas internos e conteúdo, assim como as pessoas, em geral consistindo em SPDA e MPS.
- D) parte do SPDA composto pelos subsistemas de captação, descida e aterramento.

47. Quais são as distâncias recomendadas pela ABNT NBR 5419/2015 para as descidas do SPDA, de acordo com cada classe?

- A) I = 5m, II = 5m, III = 10m, IV = 20m
- B) I = 5m, II = 10m, III = 15m, IV = 30m
- C) I = 10m, II = 15m, III = 20m, IV = 30m
- D) I = 10m, II = 10m, III = 15m, IV = 20m

48. De acordo com a ABNT NBR 5410, nas instalações de linhas internas, os eletrodutos podem ser instalados em trechos contínuos de tubulação, sem a necessidade de interposição de caixas ou equipamentos, desde que a distância entre os pontos de apoio não ultrapasse:

- A) 15m
- B) 5m
- C) 2m
- D) 30m

49. Um condutor de resistência R possui uma seção transversal de raio r . Se o raio da seção transversal for dobrado, mantendo-se constante o comprimento do condutor e a resistividade do material, o que ocorre com a resistência do condutor?

- A) A resistência dobra.
- B) A resistência diminui para metade.
- C) A resistência diminui para um quarto do valor inicial.
- D) A resistência permanece a mesma.

50. Considere um material em forma de chapa com as seguintes dimensões: altura de 2 mm, largura de 5 mm e comprimento de 10 cm. Sabemos que a resistividade do material é $0,0001\Omega\cdot m$ e que uma corrente de 2A passa através da chapa. Qual é a potência dissipada pelo material quando a corrente está passando através dele?

- A) 1000W
- B) 10×10^{-3} W
- C) 4×10^{-6} W
- D) 4W



RASCUNHO:



RASCUNHO: