



CONCURSO PÚBLICO Nº 01/2024 PARA PROVIMENTO DE CARGOS DA PREFEITURA MUNICIPAL DE MANHUAÇU - MG

ENGENHEIRO ELÉTRICO – GERAL – TURNO B

Código: 407

SÁBADO – TARDE

ABRA APENAS QUANDO AUTORIZADO.

Leia com atenção as seguintes instruções:

- Este caderno contém as **40 questões** da Prova Objetiva, composta por: 13 questões de Língua Portuguesa, 7 questões de Matemática e Raciocínio Lógico, 10 questões de Conhecimentos Gerais e 10 questões de Conhecimentos Específicos.
Caso haja algum problema em seu caderno de provas, informe ao aplicador.
- As informações / instruções dadas no dia da prova complementam o edital.
- Durante as provas, não é permitido o uso de dispositivos eletrônicos de qualquer tipo e celulares, assim como relógios e materiais de consulta.
- Use a Folha de Respostas (versão do candidato) reproduzida no final do Caderno de Prova apenas para marcar seu Gabarito. Esse rascunho somente poderá ser destacado pelo aplicador.
- Na Folha de Respostas:**
 - Confira seu nome, número de inscrição e cargo.
 - Assine, A TINTA, no espaço próprio indicado.
 - Transcreva a seguinte frase, com sua caligrafia usual, mantendo as letras maiúsculas e minúsculas, desconsiderando aspas e autoria:
“Não basta conquistar a sabedoria, é preciso usá-la.”
Cícero
- A Folha de Respostas deve ser assinada e não deve ser dobrada, amassada ou rasurada.
- Sua resposta **NÃO** será computada se houver marcação de mais de uma alternativa, questões não assinaladas ou rasuradas.
- Ao transferir as respostas para a Folha de Respostas:
 - Use somente caneta AZUL ou PRETA, preenchendo toda a área reservada à letra correspondente à resposta solicitada em cada questão, conforme o modelo:
01 A B C D
 - Assinale somente uma alternativa em cada questão e não deixe nenhuma questão sem resposta.
- Sua prova e Folha de Respostas poderão ser entregues somente após o término do período de sigilo: 2 horas.
- Não é permitido levar o Caderno de Prova. Ao entregar sua prova, recolha seus objetos, deixe a sala de provas e, em seguida, o prédio. Até deixar as dependências do local de prova, continuam válidas as proibições do uso de aparelhos eletrônicos e celulares, bem como não lhe é mais permitido o uso dos sanitários.
- Ao término do prazo estabelecido para a prova, os três últimos candidatos deverão permanecer na sala até que o último candidato termine sua prova, devendo todos assinar a Ata de Sala, atestando a idoneidade da fiscalização das provas, retirando-se da sala de prova de uma só vez.
- O Caderno de Questões e os gabaritos das Provas Objetivas serão divulgados no endereço eletrônico www.gestaodeconcursos.com.br, no primeiro dia útil subsequente à data de realização da Prova.

**DURAÇÃO TOTAL DAS PROVAS,
INCLUINDO TRANSCRIÇÃO DA
FOLHA DE RESPOSTAS:
QUATRO HORAS**

Escreva seu nome completo de forma legível.

NOME: _____

LÍNGUA PORTUGUESA

INSTRUÇÃO: Leia o texto I a seguir para responder às questões 1 e 2.

TEXTO I

Quando acordava não sabia mais quem era. Só depois é que pensava com satisfação: sou datilógrafa e virgem, e gosto de coca-cola. Só então vestia-se de si mesma, passava o resto do dia representando com obediência o papel de ser. [...] A datilógrafa vivia numa espécie de atordoado nimbo, entre céu e inferno. Nunca pensara em “eu sou eu”. Acho que julgava não ter direito, ela era um acaso. Um feto jogado na lata de lixo embrulhado em um jornal. Há milhares como ela? Sim, e que são apenas um acaso.

LISPECTOR, Clarice. **A hora da estrela**. Rio de Janeiro: Editora Rocco, 1998. [Fragmento]

• QUESTÃO 1 •

Qual o efeito provocado pela ausência do nome da personagem nesse fragmento do romance de Clarice Lispector?

- A) Enfatizar a identidade singular da personagem, evidenciando ser ela única e insubstituível na história, de modo que não precisa ser nomeada.
- B) Ressaltar a insignificância da personagem, mostrando como ela não apresenta características especialmente marcantes.
- C) Sugerir que a personagem é uma figura alegórica representando a sociedade, suas crenças, medos e limitações.
- D) Reforçar a grandiosidade da personagem, destacando as características relacionadas à sua pureza de espírito.

• QUESTÃO 2 •

Releia o trecho a seguir.

A datilógrafa vivia numa espécie de atordoado nimbo, entre céu e inferno.

Assinale a alternativa que identifica corretamente a classe gramatical das palavras e sua função no trecho apresentado.

- A) Atordoado (adjetivo) – caracteriza o estado do nimbo; céu (advérbio) – indica o local físico onde a personagem se encontra.
- B) Entre (conjunção) – conecta céu e inferno como partes iguais; numa (pronomes) – substitui a palavra “nimbo” para evitar repetição.
- C) Nimbo (substantivo) – qualifica o estado mental da datilógrafa; atordoado (advérbio) – descreve a forma como ela vivia entre céu e inferno.
- D) Espécie (substantivo) – refere-se a uma ideia de classificação ou tipo; entre (preposição) – indica a posição da personagem em relação a céu e inferno.

• QUESTÃO 3 •

“Coringa: Delírio a Dois” é destruído pela crítica com 34% no Rotten Tomatoes

[...]

O jornal britânico *Observer* classificou o longa como “um produto de ambição tosca e sem objetivo, o tipo de chute louco que seria louvável se não fosse tão absolutamente horrível. Ele fracassa como musical, como drama de tribunal, como romance e como desenvolvimento de personagem”.

Disponível em: <https://www.terra.com.br/diversao/entre-telas/coringa-delirio-a-dois-e-destruido-pela-critica-com-34-no-rotten-tomatoes,25c1b8734afe54d50f17c1505f9d05fb5570cw59.html>. Acesso em: 4 out. 2024. [Fragmento adaptado]

Nesse texto, verifica-se que o comentário reproduzido do jornal *Observer* adota uma linguagem

- A) culta e formal, utilizada em textos que prezam pela objetividade, como a notícia.
- B) especializada, destacando aspectos técnicos do filme que está sendo resenhado.
- C) avaliativa, empregando elementos qualificativos para evidenciar a opinião sobre o filme.
- D) literária, caracterizada por um vocabulário complexo para sugerir uma análise sofisticada.

• QUESTÃO 4 •

Leia esta sentença:

Nós fomos no cinema assistir aquele filme novo que todo mundo tá falando.

Assinale a alternativa que apresenta a correção da frase anterior de acordo com a norma-padrão da língua portuguesa.

- A) Nós fomos ao cinema assistir aquele filme novo que todo mundo tá falando.
- B) Nós fomos ao cinema assistir àquele filme novo que todo mundo tá falando.
- C) Nós fomos no cinema assistir aquele filme novo de que todo mundo está falando.
- D) Nós fomos ao cinema assistir àquele filme novo de que todo mundo está falando.

• QUESTÃO 5 •

As palavras **incapaz**, **pontapé** e **pontiagudo** são formadas, respectivamente, pelos processos de

- A) hibridismo, sufixação e prefixação.
- B) hibridismo, derivação e prefixação.
- C) prefixação, justaposição e aglutinação.
- D) composição, derivação e onomatopeia.

• QUESTÃO 6 •

Em qual das alternativas a seguir evidencia-se o fenômeno da polissemia?

- A) O **vidro** da janela quebrou. / A luz refletia no **vidro** da mesa.
- B) A **letra** daquela música é emocionante. / A **letra** do médico é ilegível.
- C) A **porta** de madeira foi pintada. / Ele bateu à **porta** antes de entrar no local.
- D) O presente estava na **caixa** de bombom. / O sapato estava dentro da **caixa** no armário.

INSTRUÇÃO: Leia o texto II a seguir para responder às questões de 7 a 9.

TEXTO II

Desenvolvimento de carreira para profissionais com deficiência: como a empresa pode ir além da cota

A inclusão de pessoas com deficiência (PcD) no mercado de trabalho é um tema central em discussões sobre diversidade e responsabilidade social corporativa. Entretanto, ainda há um longo caminho a ser percorrido para garantir a verdadeira inclusão e possibilidade de progressão de carreira. O cumprimento da Lei de Cotas, que exige a contratação de PcD, embora seja um avanço, frequentemente resulta na concentração de profissionais com deficiência em funções de menor responsabilidade, sem um plano claro para seu desenvolvimento de carreira.

Muitas empresas ainda veem a contratação de pessoas com deficiência como uma obrigação legal, e não como uma oportunidade de agregar valor à organização. Em vez de investir no desenvolvimento desses profissionais, há uma tendência de alocá-los em cargos operacionais. Isso perpetua um ciclo de estagnação, em que a pessoa com deficiência tem poucas chances de avançar na carreira ou demonstrar seu verdadeiro potencial.

Para mudar esse cenário, as empresas precisam adotar uma abordagem proativa no desenvolvimento de carreira para PCDs. [...]

Programas de mentoria são essenciais para apoiar o desenvolvimento de profissionais com deficiência dentro das empresas, promovendo uma troca valiosa de experiências entre mentores e mentorados com deficiência. [...] Em paralelo, treinamentos voltados para o desenvolvimento de hard skills, como o uso de novas tecnologias, e soft skills, como liderança e comunicação, são fundamentais para capacitar esses profissionais, permitindo que assumam funções de maior complexidade e responsabilidade.

BRAGA, Guilherme. Desenvolvimento de carreira para profissionais com deficiência: como a empresa pode ir além da cota. **Hoje em Dia**. Disponível em: <https://www.hojeemdia.com.br/opiniao/opiniao/desenvolvimento-de-carreira-para-profissionais-com-deficiencia-como-a-empresa-pode-ir-alem-da-cota-1.1032838>. Acesso em: 2 out. 2024. [Fragmento]

• QUESTÃO 7 •

Pela leitura do texto, verifica-se que a argumentação do autor se pauta na

- A) crítica à forma limitada como a inclusão de pessoas com deficiência é realizada nas empresas, sugerindo uma abordagem ampliada.
- B) valorização das legislações atuais como principais ferramentas de inclusão de pessoas com deficiência no mercado de trabalho.
- C) promoção de treinamentos técnicos gratuitos como solução para garantir a inserção de profissionais com deficiência nas empresas.
- D) defesa da contratação de pessoas com deficiência para cargos operacionais, mais adequados às suas habilidades.

• QUESTÃO 8 •

No texto, prevalece o uso da linguagem

- A) conotativa, pois o autor utiliza expressões metafóricas para criticar a falta de oportunidades de crescimento para PcDs nas empresas.
- B) conotativa, pois o autor emprega termos figurados que exaltam as dificuldades enfrentadas por pessoas com deficiência no ambiente de trabalho.
- C) denotativa, pois o autor apresenta informações precisas sobre a inclusão de pessoas com deficiência nas empresas, sem recorrer a sentidos figurados.
- D) denotativa, pois o autor busca emocionar o leitor com expressões de indignação sobre as condições enfrentadas por profissionais com deficiência.

• QUESTÃO 9 •

Releia o trecho a seguir.

Muitas empresas ainda veem a contratação de pessoas com deficiência como uma obrigação legal, e não como uma oportunidade de agregar valor à organização.

Quanto ao aspecto da concordância verbal nesse trecho, é correto afirmar:

- A) O verbo “veem” está conjugado no presente do indicativo, concordando com o sujeito “muitas empresas”.
- B) O verbo “veem” deveria estar no pretérito perfeito do indicativo para indicar uma ação concluída no passado.
- C) O verbo “veem” deveria estar no singular, pois concorda com o sujeito “contratação de pessoas com deficiência”.
- D) O verbo “veem” deveria estar no singular para concordar com o núcleo do sujeito “obrigação legal e oportunidade de agregar valor”.

• QUESTÃO 10 •

Leia o texto, observando as lacunas.

Brasil é o país com mais casos de dengue no mundo, alerta OMS

No Brasil, levantamento feito pela plataforma AdaptaBrasil, mostrou que _____ mudanças climáticas no Brasil podem levar _____ proliferação de vetores, como o mosquito *Aedes aegypti* e, em consequência, ao agravamento de arboviroses, como dengue, zika e chikungunya. A plataforma é vinculada ao Ministério da Ciência, Tecnologia e Inovação (MCTI), em parceria com a Fundação Oswaldo Cruz (Fiocruz),

EL PAÍS. Brasil é o país com mais casos de dengue no mundo, alerta OMS. Disponível em: <https://agenciabrasil.ebc.com.br/saude/noticia/2023-12/brasil-e-pais-com-mais-casos-de-dengue-no-mundo-mostra-dados-da-oms>. Acesso em: 7 ago. 2024. [Fragmento adaptado]

As lacunas no texto anterior devem ser preenchidas, respectivamente, com

- A) às – a.
- B) as – à.
- C) a – a.
- D) a – à.

INSTRUÇÃO: Leia o texto III a seguir para responder às questões 11 e 12.

TEXTO III

Ainda é cedo, amor
Mal começaste a conhecer a vida
Já anuncias a hora de partida
Sem saber mesmo o rumo que irás tomar
[...]

Ouçame bem, amor

Preste atenção, o mundo é um moinho

Vai triturar teus sonhos tão mesquinhos
Vai reduzir as ilusões a pó

CARTOLA. Disponível em: <https://www.letras.mus.br/cartola/44901/>. Acesso em: 7 ago. 2024. [Fragmento]

• QUESTÃO 11 •

No verso destacado na canção, a figura de linguagem provoca um efeito de sentido de

- A) reflexão sobre como o mundo amadurece as pessoas ao longo da vida.
- B) conscientização de que os sonhos humanos são frágeis e precisam de proteção.
- C) ilustração de como o mundo apresenta oportunidades para fortalecer as pessoas.
- D) advertência sobre como o mundo pode destruir os sonhos e levar a um desencanto.

• QUESTÃO 12 •

A função da vírgula no primeiro verso de cada estrofe é

- A) sinalizar uma pausa mais enfática, reforçando o sentido de urgência nas palavras ditas pelo eu lírico.
- B) isolar o vocativo “amor”, criando um tom de intimidade entre o eu lírico e a pessoa a quem se dirige.
- C) separar as expressões de tempo nesses versos, enfatizando a brevidade da vida aludida pelo compositor.
- D) destacar uma mudança de assunto, enfatizando o contraste entre a juventude e as advertências do eu lírico.

• QUESTÃO 13 •

Leia o texto a seguir.

O bolo de chocolate com recheio de mousse de chocolate é uma verdadeira obra-prima para os amantes do cacau. Uma combinação irresistível que faz brilhar os olhos e derreter o coração de qualquer um que se renda ao seu sabor tentador.

A magia começa já no primeiro olhar, quando a suavidade do bolo de chocolate é revelada em toda sua glória. A massa macia e úmida exala um aroma irresistível, anunciando o prazer que está por vir.

Cada mordida é um verdadeiro êxtase para o paladar. A combinação do bolo com a mousse se funde em um casamento perfeito de doçura e leveza, deixando uma sensação de pura felicidade a cada garfada.

Disponível em: <https://receitasdespos.com.br/explosao-de-chocolate-delicie-se-com-o-irresistivel-bolo-de-chocolate-com-mousse.html/>. Acesso em: 7 ago. 2024. [Fragmento]

Quanto à tipologia textual, esse texto apresenta sequências majoritariamente

- A) descritivas, pois detalha as características sensoriais do bolo e as sensações que ele desperta.
- B) narrativas, pois apresenta o doce focando na sequência de ações necessárias para prepará-lo.
- C) injuntivas, pois orienta o leitor sobre como consumir o bolo de chocolate da maneira adequada.
- D) expositivas, pois explica de maneira objetiva os processos envolvidos na confecção do bolo.

MATEMÁTICA E RACIOCÍNIO LÓGICO

• QUESTÃO 14 •

Fernando coleciona figurinhas do álbum da Copa do Mundo. O álbum possui 32 páginas, cada uma dedicada a uma seleção participante do torneio. Cada página deve ser preenchida com 20 figurinhas. Como Fernando tem muita sorte, ele nunca obtém figurinhas repetidas.

Para ter certeza de obter pelo menos uma figurinha de cada página do álbum, a quantidade de figurinhas que Fernando terá que adquirir, sem repetições, é de pelo menos

- A) 21.
- B) 33.
- C) 620.
- D) 621.

• QUESTÃO 15 •

Dois suspeitos de um crime são investigados, e o delegado encarregado perguntou para alguns responsáveis pela investigação o que eles achavam dos depoimentos. Ele ouviu as seguintes opiniões:

- Investigador I: Eu acho que Pablo está envolvido no crime.
- Investigador II: Eu acho que Mário está envolvido no crime.
- Investigador III: Eu acho que ambos estão envolvidos no crime.
- Investigador IV: Eu acho que nenhum dos dois está envolvido no crime.

A quantidade de investigadores que podem estar corretos simultaneamente é, no máximo,

- A) 1.
- B) 2.
- C) 3.
- D) 4.

• QUESTÃO 16 •

Em um clube recreativo da cidade de Manhuaçu, uma piscina precisou ser esvaziada para a realização de uma reforma. Posteriormente, precisou-se enchê-la novamente. Sabe-se que uma torneira desse clube é capaz de encher essa piscina em 12 horas. Outra torneira desse local é capaz de realizar a mesma tarefa em 9 horas.

O tempo que as duas torneiras, juntas, gastariam para encher essa piscina, em horas, está entre

- A) 5 e 6.
- B) 6 e 7.
- C) 7 e 8.
- D) 8 e 9.

• QUESTÃO 17 •

Considere as seguintes proposições:

- I. Todo baiano é nordestino;
- II. Alguns nordestinos são pernambucanos;
- III. Nenhum baiano é pernambucano;
- IV. Há nordestinos que não são baianos;
- V. Há pernambucanos que são baianos;
- VI. Há baianos que não são pernambucanos.

Levando-se em conta que Bahia e Pernambuco são dois estados distintos do Nordeste, a quantidade de proposições verdadeiras é

- A) 6.
- B) 5.
- C) 4.
- D) 3.

• QUESTÃO 18 •

Um centro de convenções possui um auditório em um formato no qual as primeiras filas da plateia são menores que as últimas. A primeira fila possui 20 lugares, a segunda possui 22, a terceira possui 24, e assim por diante, sempre crescendo dois assentos de uma fila para outra.

Se esse auditório possui 20 filas, o número total de lugares é igual a

- A) 440.
- B) 560.
- C) 640.
- D) 780.

• QUESTÃO 19 •

Uma administradora de duas rodovias fez um levantamento de acidentes ocorridos nos dois trechos que administra, em dias secos e chuvosos de certo ano, obtendo os seguintes resultados:

	Dias secos	Dias chuvosos	Total de acidentes
Rodovia A	45	1145	1190
Rodovia B	65	1235	1300
Total de acidentes	110	2380	2490

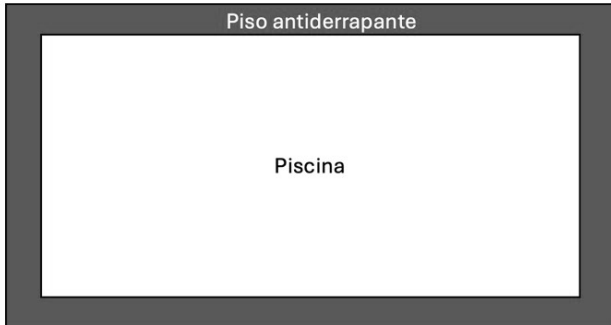
Escolhendo-se aleatoriamente um acidente ocorrido na rodovia B para investigação, a probabilidade de que ele tenha ocorrido em um dia de chuva é

- A) menor que 10%.
- B) 10%.
- C) 90%.
- D) maior que 90%.

• QUESTÃO 20 •

Ao redor da piscina de uma escola de natação será instalado um piso antiderrapante com 1,5 m de largura. A piscina retangular tem 22 m de comprimento por 12 m de largura.

A figura a seguir ilustra a situação:



A área total do piso antiderrapante, em m², mede

- A) 111.
- B) 114.
- C) 117.
- D) 120.

CONHECIMENTOS GERAIS

• QUESTÃO 21 •

O Dia da Gastronomia Mineira é celebrado no estado desde 5 de julho de 2013.

Além de ter por finalidade divulgar a culinária de Minas Gerais, a data presta homenagem

- A) ao nascimento do escritor Eduardo Friere, autor de “Feijão, Angu e Couve: ensaio sobre a comida dos mineiros”, publicado em 1966.
- B) ao sociólogo mineiro Herbert de Souza, criador do movimento Ação da Cidadania, em 1993, para combater a fome no país.
- C) à fundação do primeiro Restaurante Popular no estado, administrado pelo poder público, inaugurado em Belo Horizonte, em 1994.
- D) à cozinheira paulista Palmirinha Onofre, que começou na televisão em 1994, apresentando programas com receitas da culinária mineira.

• QUESTÃO 22 •

No município de Manhuaçu, o Censo 2022, do IBGE, informa que apenas 36,4% de domicílios urbanos em vias públicas possuem urbanização adequada.

O termo “urbanização adequada” refere-se a

- A) fossa seca, calçada, pavimentação e lancil.
- B) bueiro, sarjeta, calçamento e meio-fio.
- C) fossa séptica, rodovia, calçada e meio-fio.
- D) boca de lobo, sarjeta, estrada de chão e guia.

• QUESTÃO 23 •

Em 2 de dezembro de 2020, Minas Gerais completou 300 anos.

A data foi lembrada, pois, em 2 de dezembro de 1720,

- A) foi descoberta a primeira jazida de ouro de Minas Gerais, nas regiões de Vila Rica e Sabará, levando a uma intensa migração para o estado.
- B) a antiga capitania de São Paulo e Minas do Ouro foi desmembrada pela Coroa Portuguesa, dando origem à capitania de Minas Gerais.
- C) nascia Joaquim José da Silva Xavier, o Tiradentes, líder do movimento que pretendia tornar Minas Gerais independente de Portugal.
- D) chegou ao estado a bandeira chefiada pelo coronel Salvador Fernandes Furtado de Mendonça, dando origem à cidade de Mariana.

INSTRUÇÃO: Leia o texto a seguir para responder às questões 24 e 25.

Hoje, 5 de outubro de 1988, no que tange à Constituição, a Nação mudou. A Constituição mudou na sua elaboração, mudou na definição dos poderes, mudou restaurando a Federação, mudou quando quer mudar o homem em cidadão, e só é cidadão quem ganha justo e suficiente salário, lê e escreve, mora, tem hospital e remédio, lazer quando descansa.

BRASIL. Câmara dos Deputados. **Portal da Constituição Cidadã.** Pronunciamento do Presidente da Assembleia Constituinte durante promulgação do novo texto constitucional. Disponível em: https://www2.camara.leg.br/atividadelegislativa/legislacao/Constituicoes_Brasileiras/constituicao-cidada/constituicao-federal. Acesso em: 30 set. 2024.

• QUESTÃO 24 •

Ao citar alguns dos direitos do cidadão garantidos pela Constituição de 1988, o presidente da Assembleia Constituinte faz referência

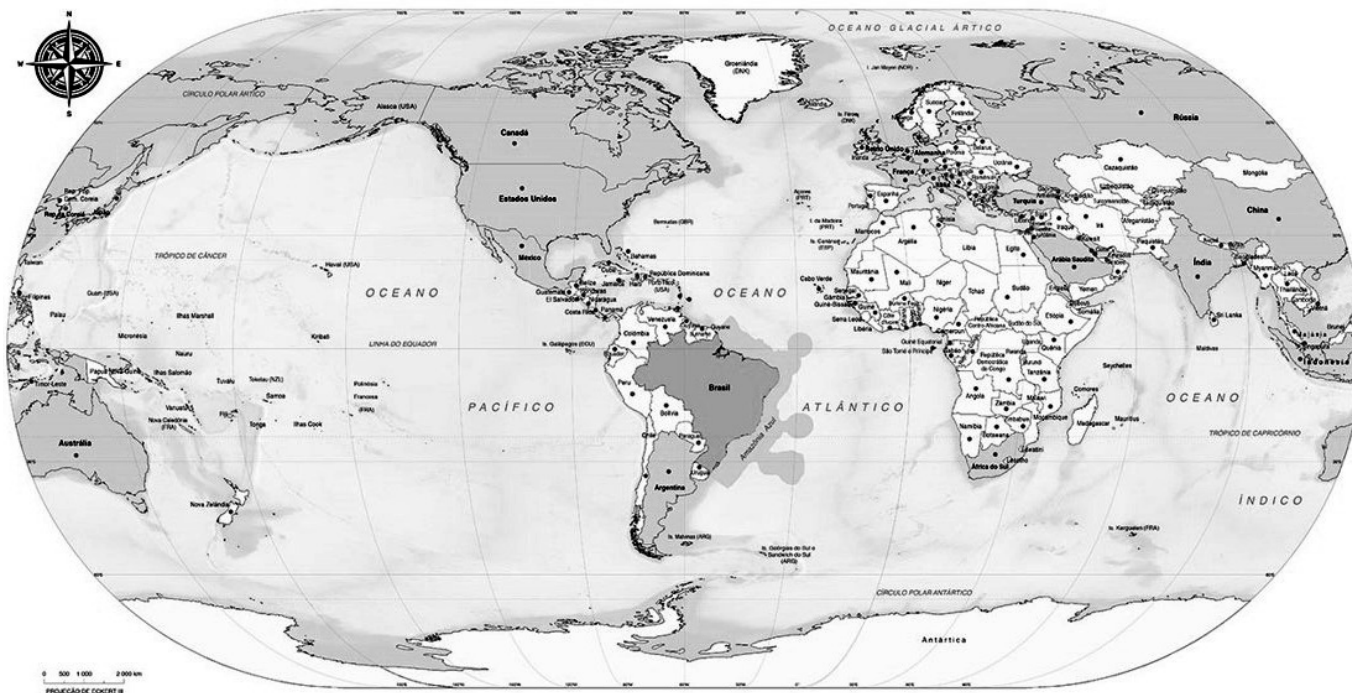
- A) aos direitos sociais previstos no artigo 6º da Constituição de 1988.
- B) aos direitos políticos previstos no artigo 14 da Constituição de 1988.
- C) aos direitos civis previstos no primeiro Código Civil brasileiro, de 1916.
- D) aos direitos do consumidor previstos no Código de Defesa do Consumidor, de 1990.

• QUESTÃO 25 •

Quem foi o presidente da Assembleia Constituinte de 1988, autor do discurso anterior?

- A) Ulysses Guimarães.
- B) Afonso Arinos.
- C) José Sarney.
- D) Mario Covas.

INSTRUÇÃO: Analise o mapa a seguir para responder às questões 26 e 27.



Altas Geográfico Escolar do IBGE.

• QUESTÃO 26 •

O mapa apresenta o Brasil e os demais países que compõem o G20.

Considerando o papel desse grupo na economia e política global, assinale a alternativa que melhor define o G20.

- A) São os vinte países que possuem os maiores recursos naturais do mundo, reunidos para desenvolver estratégias contra o aquecimento e a crise climática global.
- B) É o nome dado a um conjunto de países que fazem a governança global do planeta e que se reúnem de 20 em 20 anos para avaliar as ações executadas.
- C) É a sigla para identificar os vinte países que compõem a Organização do Tratado do Atlântico Norte (OTAN), uma aliança militar para defesa coletiva em caso de guerra.
- D) É um grupo composto por 19 países-membros, além da União Africana e da União Europeia, para apoiar a cooperação e o desenvolvimento econômico internacional.

• QUESTÃO 27 •

O mapa-múndi do IBGE, lançado em abril de 2024, localiza o Brasil no centro do mundo, e não a Europa e o meridiano de Greenwich, como tradicionalmente a cartografia representa o mundo.

Sobre a produção desse mapa, é correto afirmar que

- A) o IBGE cometeu um erro, pois o mapa apresenta distorções de cálculo, que acabaram alterando a posição correta dos países na representação cartográfica.
- B) sendo o planeta esférico, sua superfície não possui centro, mas nem todo país pode ocupar esse lugar no mapa, pois existem povos mais importantes que outros.
- C) colocar o Brasil no centro do mundo nos atlas escolares colabora para uma visão geopolítica menos eurocêntrica e valoriza a posição estratégica do país no G20.
- D) todas as cópias impressas e digitais desse mapa tiveram que ser retiradas do mercado devido aos equívocos de perspectiva dos cartógrafos do IBGE.

• QUESTÃO 28 •

Procon deflagra operação para fiscalização de produtos com prazo de validade vencido

Vale lembrar que o Código de Defesa do Consumidor (CDC) alerta: comercializar produtos com prazo de validade vencido pode gerar multa e até detenção de dois a cinco anos.

MANHUAÇU. Prefeitura de Manhuaçu. **Sítio eletrônico oficial**. Publicado em: 26 jun. 2023. Disponível em: <https://www.manhuacu.mg.gov.br/>. Acesso em: 30 set. 2024.

De acordo com o Código de Defesa do Consumidor (CDC), quando um consumidor adquire um produto com o prazo de validade expirado, além de possíveis implicações para a saúde, ele tem direitos que podem variar conforme o tipo de produto e a situação.

Nesse contexto, assinale a alternativa que descreve o direito do consumidor ao se deparar com um produto vencido em uma loja.

- A) Exigir a substituição imediata do produto por outro da mesma espécie, em perfeitas condições de uso, ou a devolução do valor pago.
- B) Receber uma indenização equivalente ao valor pago do produto, caso prove que o consumo causou danos à saúde.
- C) Receber o produto adquirido em quantidade dobrada, desde que apresente nota fiscal e relate o incidente ao Procon.
- D) Ganhar um vale-compra do valor pago pelo produto, desde que o erro seja identificado no momento da compra, e o produto ainda não tenha sido utilizado.

• QUESTÃO 29 •

Autonomia Econômica e Igualdade no Mundo do Trabalho

Trabalho Reprodutivo

Em 2022, enquanto as mulheres dedicavam em média 21,3 horas por semana às atividades de afazeres domésticos e / ou cuidados de pessoas, os homens destinavam apenas 11,7 horas semanais.

Quando analisamos o tempo gasto nessas atividades por rendimento domiciliar per capita, observamos que pouco se altera o tempo despendido pelos homens: 12,4 horas semanais em média para aqueles sem rendimento ou com rendimento per capita de até $\frac{1}{4}$ do salário-mínimo; e 10,1 horas para aqueles com rendimento acima de 5 salários mínimos per capita.

No caso das mulheres, por outro lado, o tempo gasto em afazeres e / ou cuidados decresce substancialmente com o aumento da renda: 24,8 horas para as mulheres sem rendimento ou com rendimento per capita de até $\frac{1}{4}$ do salário-mínimo e 14,9 horas para aquelas com rendimento acima de 5 salário mínimo per capita.

Relatório Anual Socioeconômico da Mulher – RASEAM 2024.

Sobre os dados apresentados no Relatório Anual Socioeconômico da Mulher, é correto afirmar que

- A) as mulheres com renda acima de 5 salários-mínimos gastam menos tempo com afazeres domésticos e / ou cuidado de pessoas, pois, nesses casos, os homens assumem a responsabilidade maior com essas atividades.
- B) a diferença de tempo gasto em afazeres domésticos e / ou cuidado de pessoas entre mulheres e homens pode ser explicada pela habilidade natural feminina para executar com mais competência esse tipo de atividade.
- C) a redução do tempo gasto em afazeres domésticos e / ou cuidado de pessoas com o aumento da renda de mulheres pode ser atribuída à possibilidade de terceirização dessas atividades, na contratação de babás, diaristas, empregadas domésticas etc.
- D) a diferença entre o tempo gasto em afazeres domésticos e / ou cuidado de pessoas entre homens com diferentes rendimentos é pouco percebida, porque, independentemente da renda, os homens não têm tempo para essas atividades.

• QUESTÃO 30 •

Congresso Nacional contraria entendimento do STF sobre o marco temporal

Embora o Supremo Tribunal Federal (STF) já tenha declarado a inconstitucionalidade da tese jurídica do marco temporal por ampla maioria (9 votos contra 2), o Congresso Nacional, na noite de ontem (14), rejeitou os vetos do presidente Lula sobre o Projeto de Lei nº 2.903/2023, que objetiva incorporar o marco temporal ao ordenamento jurídico brasileiro, além de ameaçar outros direitos indígenas. Assim, os vetos rejeitados serão incluídos Lei nº 14.701/23. [...]

BRASIL. Ministério dos Povos Indígenas. Fundação Nacional dos Povos Indígenas. **Congresso Nacional contraria entendimento do STF sobre o marco temporal**. Publicado em: 16 dez. 2023. Disponível em: <https://www.gov.br/funai/pt-br/assuntos/noticias/2023/congresso-nacional-contraria-entendimento-do-stf-sobre-o-marco-temporal-direitos-originaarios>. Acesso em: 30 set. 2024.

Sobre a tese jurídica do marco temporal, é correto afirmar que ela

- A) considera a violência praticada contra os povos indígenas, que resultou na expulsão de seus territórios, além de respeitar os direitos indígenas previstos na própria Constituição.
- B) respeita o princípio constitucional de que os direitos dos povos indígenas sobre suas terras são imprescritíveis, ou seja, não podem ser cancelados ou revogados por qualquer lei.
- C) condiciona a demarcação das terras tradicionais dos povos indígenas à sua efetiva ocupação na data da promulgação da Constituição Federal, em 5 de outubro de 1988.
- D) reafirma o Princípio do Indigenato, ou seja, a compreensão de que os direitos dos povos originários sobre suas terras antecedem a própria formação do Estado brasileiro.

CONHECIMENTOS ESPECÍFICOS

ENGENHEIRO ELÉTRICO

• QUESTÃO 31 •

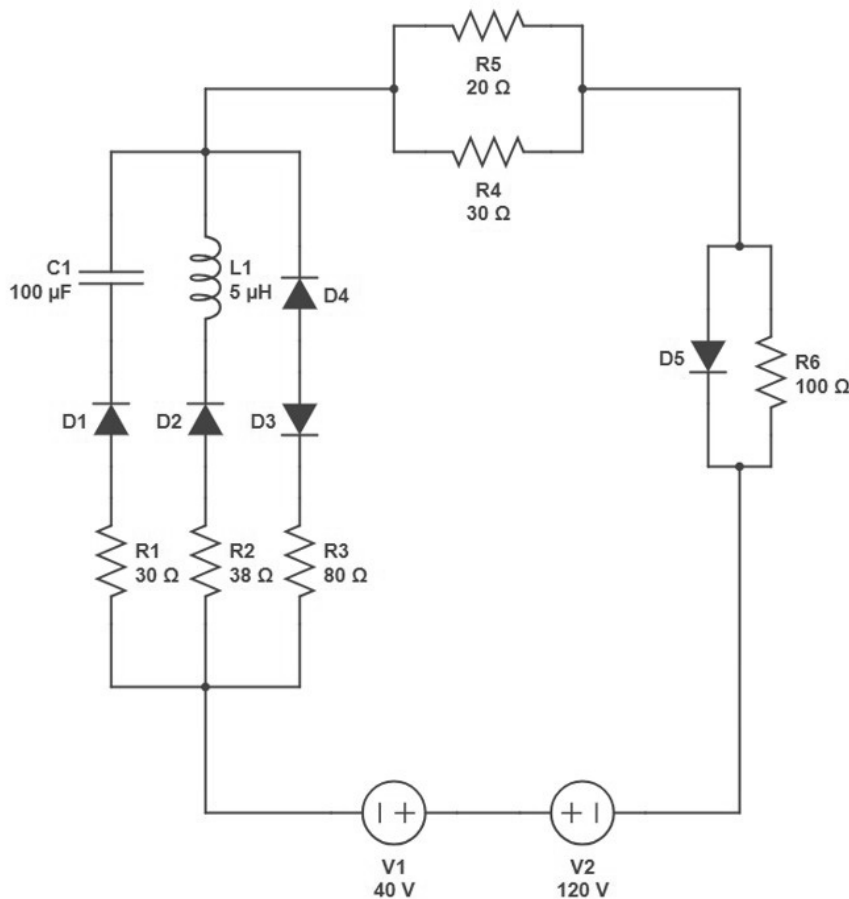
A distinção entre amostra e população é essencial em Estatística para determinar o tipo de análise a ser feita.

Assinale a alternativa que apresenta corretamente uma relação entre amostra e população.

- A) Uma amostra inclui todos os indivíduos de interesse, enquanto uma população inclui apenas uma parte deles.
- B) Uma amostra é um subconjunto de uma população.
- C) Uma população é coletada de forma aleatória, enquanto uma amostra é coletada seguindo uma regra.
- D) Uma amostra representa a mediana de uma população.

• QUESTÃO 32 •

O circuito representado na imagem a seguir é composto por fontes de tensão, diodos ideais, capacitores, indutores e resistores.



Assinale a alternativa que apresenta a tensão no resistor R4, em Volts, após o sistema atingir o estado estacionário.

- A) 0 V
- B) 33,4 V
- C) 6,4 V
- D) 19,2 V

• QUESTÃO 33 •

Os sistemas elétricos de potência envolvem a transmissão de energia, em longas distâncias, entre usinas e consumidores.

Assinale a alternativa que apresenta uma das principais razões para se utilizar alta tensão nas linhas de transmissão de energia elétrica.

- A) A alta tensão reduz as perdas por aquecimento (perdas Joule) nas linhas de transmissão.
- B) A alta tensão diminui o custo de construção das linhas.
- C) A alta tensão aumenta a eficiência dos transformadores.
- D) A alta tensão é mais fácil de ser controlada em subestações do que a baixa tensão.

• QUESTÃO 34 •

A operação dos sistemas de potência exige um controle rigoroso da frequência da rede elétrica.

Assinale a situação que pode indicar que há uma queda na frequência da rede elétrica em um sistema elétrico de potência.

- A) A geração de energia é maior do que o consumo.
- B) A tensão da rede aumentou acima do nível nominal.
- C) A geração de energia é menor do que o consumo.
- D) O sistema está funcionando em estado de equilíbrio.

• QUESTÃO 35 •

Os transistores bipolares de junção (BJTs) podem operar em diferentes regiões de funcionamento, dependendo da polarização de suas junções base-emissor e base-coletor.

Em qual região de operação um transistor BJT atua como um interruptor fechado, permitindo a condução máxima de corrente do coletor para o emissor?

- A) Região de corte.
- B) Região de saturação.
- C) Região ativa.
- D) Região inversa.

• QUESTÃO 36 •

A conversão entre sistemas numéricos é fundamental para a compreensão de sistemas digitais.

Assinale a alternativa que apresenta o resultado da conversão do número hexadecimal 2CF para decimal.

- A) 719
- B) 29
- C) 118
- D) 1289

• QUESTÃO 37 •

O uso de transistores MOSFET em circuitos de chaveamento é comum em aplicações de alta potência devido às suas características de controle de tensão.

Por que os MOSFETs são preferidos em aplicações de chaveamento rápido em circuitos digitais?

- A) Porque têm altas perdas de potência durante a comutação.
- B) Porque requerem corrente contínua para manter a chave ligada.
- C) Porque têm alta velocidade de comutação e requerem baixa corrente de controle.
- D) Porque têm uma resistência de canal alta quando estão ligados.

• QUESTÃO 38 •

Os sensores são componentes essenciais em sistemas de instrumentação industrial, pois convertem grandezas físicas em sinais elétricos.

Assinale a alternativa que descreve corretamente como um sensor de temperatura do tipo termopar mede a temperatura.

- A) Por meio da resistência elétrica de um condutor.
- B) Pela geração de uma tensão elétrica proporcional à diferença de temperatura entre duas junções metálicas.
- C) Convertendo variações de pressão em uma mudança de capacitância.
- D) Por meio da propriedade de mudança de cor de materiais térmicos.

• QUESTÃO 39 •

A análise de viabilidade deve considerar diferentes aspectos financeiros.

Qual das seguintes métricas é utilizada para avaliar a eficiência de um investimento em um projeto?

- A) Valor presente líquido (VPL).
- B) Taxa de câmbio.
- C) Índice de preços ao consumidor (IPC).
- D) Retorno sobre juros compostos.

• QUESTÃO 40 •

As Normas Regulamentadoras (NRs) são fundamentais para garantir a segurança e a saúde no trabalho.

Assinale a alternativa que apresenta o principal objetivo da NR-10.

- A) Regular a segurança em máquinas e equipamentos.
- B) Garantir a segurança em atividades com eletricidade.
- C) Estabelecer requisitos de segurança em espaços confinados.
- D) Definir diretrizes para o trabalho em altura.

FOLHA DE RESPOSTAS

(RASCUNHO – VERSÃO DO CANDIDATO)

01	A	B	C	D
	<input type="radio"/>	<input type="radio"/>	<input type="radio"/>	<input type="radio"/>
02	A	B	C	D
	<input type="radio"/>	<input type="radio"/>	<input type="radio"/>	<input type="radio"/>
03	A	B	C	D
	<input type="radio"/>	<input type="radio"/>	<input type="radio"/>	<input type="radio"/>
04	A	B	C	D
	<input type="radio"/>	<input type="radio"/>	<input type="radio"/>	<input type="radio"/>
05	A	B	C	D
	<input type="radio"/>	<input type="radio"/>	<input type="radio"/>	<input type="radio"/>
06	A	B	C	D
	<input type="radio"/>	<input type="radio"/>	<input type="radio"/>	<input type="radio"/>
07	A	B	C	D
	<input type="radio"/>	<input type="radio"/>	<input type="radio"/>	<input type="radio"/>
08	A	B	C	D
	<input type="radio"/>	<input type="radio"/>	<input type="radio"/>	<input type="radio"/>
09	A	B	C	D
	<input type="radio"/>	<input type="radio"/>	<input type="radio"/>	<input type="radio"/>
10	A	B	C	D
	<input type="radio"/>	<input type="radio"/>	<input type="radio"/>	<input type="radio"/>
11	A	B	C	D
	<input type="radio"/>	<input type="radio"/>	<input type="radio"/>	<input type="radio"/>
12	A	B	C	D
	<input type="radio"/>	<input type="radio"/>	<input type="radio"/>	<input type="radio"/>
13	A	B	C	D
	<input type="radio"/>	<input type="radio"/>	<input type="radio"/>	<input type="radio"/>
14	A	B	C	D
	<input type="radio"/>	<input type="radio"/>	<input type="radio"/>	<input type="radio"/>
15	A	B	C	D
	<input type="radio"/>	<input type="radio"/>	<input type="radio"/>	<input type="radio"/>
16	A	B	C	D
	<input type="radio"/>	<input type="radio"/>	<input type="radio"/>	<input type="radio"/>
17	A	B	C	D
	<input type="radio"/>	<input type="radio"/>	<input type="radio"/>	<input type="radio"/>
18	A	B	C	D
	<input type="radio"/>	<input type="radio"/>	<input type="radio"/>	<input type="radio"/>
19	A	B	C	D
	<input type="radio"/>	<input type="radio"/>	<input type="radio"/>	<input type="radio"/>
20	A	B	C	D
	<input type="radio"/>	<input type="radio"/>	<input type="radio"/>	<input type="radio"/>

21	A	B	C	D
	<input type="radio"/>	<input type="radio"/>	<input type="radio"/>	<input type="radio"/>
22	A	B	C	D
	<input type="radio"/>	<input type="radio"/>	<input type="radio"/>	<input type="radio"/>
23	A	B	C	D
	<input type="radio"/>	<input type="radio"/>	<input type="radio"/>	<input type="radio"/>
24	A	B	C	D
	<input type="radio"/>	<input type="radio"/>	<input type="radio"/>	<input type="radio"/>
25	A	B	C	D
	<input type="radio"/>	<input type="radio"/>	<input type="radio"/>	<input type="radio"/>
26	A	B	C	D
	<input type="radio"/>	<input type="radio"/>	<input type="radio"/>	<input type="radio"/>
27	A	B	C	D
	<input type="radio"/>	<input type="radio"/>	<input type="radio"/>	<input type="radio"/>
28	A	B	C	D
	<input type="radio"/>	<input type="radio"/>	<input type="radio"/>	<input type="radio"/>
29	A	B	C	D
	<input type="radio"/>	<input type="radio"/>	<input type="radio"/>	<input type="radio"/>
30	A	B	C	D
	<input type="radio"/>	<input type="radio"/>	<input type="radio"/>	<input type="radio"/>
31	A	B	C	D
	<input type="radio"/>	<input type="radio"/>	<input type="radio"/>	<input type="radio"/>
32	A	B	C	D
	<input type="radio"/>	<input type="radio"/>	<input type="radio"/>	<input type="radio"/>
33	A	B	C	D
	<input type="radio"/>	<input type="radio"/>	<input type="radio"/>	<input type="radio"/>
34	A	B	C	D
	<input type="radio"/>	<input type="radio"/>	<input type="radio"/>	<input type="radio"/>
35	A	B	C	D
	<input type="radio"/>	<input type="radio"/>	<input type="radio"/>	<input type="radio"/>
36	A	B	C	D
	<input type="radio"/>	<input type="radio"/>	<input type="radio"/>	<input type="radio"/>
37	A	B	C	D
	<input type="radio"/>	<input type="radio"/>	<input type="radio"/>	<input type="radio"/>
38	A	B	C	D
	<input type="radio"/>	<input type="radio"/>	<input type="radio"/>	<input type="radio"/>
39	A	B	C	D
	<input type="radio"/>	<input type="radio"/>	<input type="radio"/>	<input type="radio"/>
40	A	B	C	D
	<input type="radio"/>	<input type="radio"/>	<input type="radio"/>	<input type="radio"/>

Ao transferir essas marcações para a folha de respostas, observe as instruções específicas dadas na capa da prova.

Use caneta esferográfica azul ou preta.



Segundo a Lei nº 9.610/1998, reproduções de natureza não pedagógicas das questões desta prova estão proibidas.