



PREFEITURA MUNICIPAL DE VIÇOSA

PROVA TIPO

1

Cargo (**Nível Médio – NM**):

17. AUXILIAR DE CONSULTÓRIO DENTÁRIO

Provas de Português, Raciocínio Lógico e
Conhecimentos Específicos

CADERNO DE QUESTÕES

INSTRUÇÕES GERAIS

1. Este **Caderno de Questões** somente deverá ser aberto quando for autorizado pelo/a Fiscal de Sala.
2. Antes de iniciar a prova, confira se o tipo da prova do **Caderno de Questões** é o mesmo da etiqueta da banca e da **Folha de Respostas** de questões objetivas.
3. Ao ser autorizado o início da prova, verifique se a numeração das questões e a paginação estão corretas. Verifique, também, se contém **40 (quarenta)** questões objetivas com 5 (cinco) alternativas cada. Caso contrário, comunique imediatamente ao/a Fiscal de sala.
4. O tempo disponível para esta prova é de **3h (três horas)**. Faça-a com tranquilidade, mas **controle seu tempo**. Esse **tempo** inclui a marcação da **Folha de Respostas** de questões objetivas.
5. Você somente poderá sair em definitivo do Local de Prova depois de **1h30 (uma hora e trinta minutos)** do início da aplicação.
6. Na **Folha de Respostas** de questões objetivas, confira seu nome, número do seu documento de identificação, tipo de prova e cargo escolhido.
7. Em hipótese alguma, ser-lhe-á concedida outra **Folha de Respostas** de questões objetivas.
8. Preencha a **Folha de Respostas** de questões objetivas, utilizando caneta esferográfica de tinta azul ou preta fabricada em material transparente. Na **Folha de Respostas** de questões objetivas, preencha completamente o círculo correspondente à alternativa escolhida, conforme o modelo:

	A	B	C	D	E
1	<input type="radio"/>	<input type="radio"/>	<input type="radio"/>	<input checked="" type="radio"/>	<input type="radio"/>
9. Será atribuído o valor ZERO à questão que contenha na **Folha de Respostas** de questões objetivas: dupla marcação, marcação rasurada, emendada ou com "X", não preenchida totalmente ou que não tenha sido transcrita.
10. A correção da prova objetiva será efetuada de forma eletrônica, considerando-se apenas o conteúdo da **Folha de Respostas** de questões objetivas.
11. Caso a Comissão julgue uma questão como sendo nula, os pontos serão atribuídos a todos/as os/as candidatos/as.
12. Não será permitida qualquer espécie de consulta.
13. Ao terminar a prova, **devolva** ao/à **Fiscal** de Sala este **Caderno de Questões**, juntamente com a **Folha de Respostas** de questões objetivas, e **assine a Lista de Presença**.
14. Na sala que apresentar apenas 1 (um/uma) Fiscal de Sala, os/as 3 (três) últimos/as candidatos/as somente poderão ausentar-se da sala juntos/as, após a **assinatura** da **Ata de Encerramento** de provas.
15. **Assine** este Caderno de Questões e **coloque** o número do seu documento de identificação (RG, CNH etc.).

N. do doc. de identificação (RG, CNH etc.):

Assinatura do/a candidato/a:

MUNICÍPIO DE
VIÇOSA
Edital n° 001/2024

PORTUGUÊS

QUESTÃO 01

Fios de cabelo de crianças são usados para fraudar exames toxicológicos e enganar o Detran

A operação Toxicoloko, realizada simultaneamente em três estados, prende oito suspeitos e recolhe provas de uma grave ameaça à segurança nas estradas do país.

Disponível em: <https://g1.globo.com/fantastico/noticia/2024/11/10/fios-de-cabelo-de-criancas-sao-usados-para-fraudar-exames-toxicologicos-e-enganar-o-detran.ghtml>. Acesso em: 19 nov. 2024.

Assinale a alternativa em que as formas verbais sublinhadas estão corretamente analisadas quanto à voz verbal, respectivamente.

- A) Voz passiva analítica – voz passiva sintética – voz ativa – voz ativa.
- B) Voz reflexiva – voz passiva analítica – voz ativa – voz ativa.
- C) Voz passiva – voz passiva – voz passiva – voz ativa.
- D) Voz ativa – voz passiva – voz reflexiva – voz ativa.
- E) Voz passiva – voz passiva – voz ativa – voz ativa.

QUESTÃO 02

A morte é um caminho

A morte é a curva da estrada,
Morrer é só não ser visto.
Se escuto, eu te oiço a passada
Existir como eu existo.

A terra é feita de céu.
A mentira não tem ninho.
Nunca ninguém se perdeu.
Tudo é verdade e caminho.

PESSOA, F. *Poesias*. 15. ed. Lisboa: Ática, 1995.

Na linguagem cotidiana ou na linguagem dos textos literários, é abundante o uso de figuras de linguagens.

Acerca do texto, assinale a alternativa que relaciona corretamente o trecho a uma figura de linguagem.

- A) No título e no primeiro verso do poema, há metáfora.
- B) Em “tudo é verdade e carinho”, há paronomásia.
- C) Em “a mentira não tem ninho”, há assonância.
- D) Em “a terra é feita de céu”, há uma hipérbole.
- E) Em “morrer é só não ser visto”, há antítese.

QUESTÃO 03

Existe na sociedade uma vasta quantidade de textos circulando diariamente. São produções orais, escritas, sinalizadas (para o caso da Libras no contexto brasileiro), cuja função precípua é a comunicação. Cada texto se apresenta com uma estrutura linguística própria e uma finalidade que lhe é inerente.

Para viver um grande amor

Vinicius de Moraes.

[...]

Para viver um grande amor direito
Não basta apenas ser um bom sujeito
É preciso também ter muito peito
Peito de remador
É sempre necessário ter em vista
Um crédito de rosas no florista
Muito mais, muito mais que na modista
Para viver um grande amor
Conta ponto saber fazer coisinhas
Ovos mexidos, camarões, sopinhas
Molhos, filés com fritas, comidinhas
Para depois do amor
E o que há de melhor que ir pra cozinha
E preparar com amor uma galinha
Com uma rica e gostosa farofinha
Para o seu grande amor?

[...]

Disponível em: <https://www.letras.mus.br/vinicius-de-moraes/86815/>. Acesso em: 19 nov. 2024.

Após a análise do texto, assinale a alternativa correta quanto ao tipo e ao gênero, respectivamente, do fragmento do texto *Para viver um grande amor*.

- A) Argumentação e poema.
- B) Poema e descrição.
- C) Descrição e poesia.
- D) Injunção e poema.
- E) Narração e carta.

QUESTÃO 04

Considere o seguinte trecho:

No Cerrado e Pantanal, o uso do fogo está muitas vezes ligado ao manejo de pastagens, inclusive naturais, enquanto a Caatinga, a Mata Atlântica e o Pampa sofrem com incêndios de origem acidental ou decorrentes de práticas agropecuárias de pequena escala.

(Pivello et al., 2021).

Do ponto de vista sintático, é correto afirmar que os termos destacados são, respectivamente,

- A) complemento nominal – complemento nominal – complemento nominal.
- B) adjunto adnominal – complemento nominal – adjunto adnominal.
- C) complemento nominal – adjunto adnominal – complemento nominal.
- D) adjunto adnominal – adjunto adnominal – complemento nominal.
- E) adjunto adnominal – adjunto adnominal – adjunto adnominal.

QUESTÃO 05

O Museu da Comunicação (MUC) é um centro de visitas aberto à comunidade de Viçosa e região. É também um espaço-escola, propício às produções experimentais e multidisciplinares de alunos e professores da UFV. Objetos-reliquias, tecnologias, discursos, imagens, reportagens, grupos de estudo, acontecimentos, mostras, documentos, palestras, exposições, pensamentos, dialéticas, trocas e oficinas sempre estarão por aqui.

O Museu da Comunicação é um espaço de memória, experimentação e contemporaneidade, que incorpora tecnologias e tendências museográficas para contar a aventura da comunicação humana.

Disponível em: <https://cultura.vicosamg.gov.br/detalhe-do-estabelecimento/estabelecimento/museu-da-comunicacao/176>. Acesso em: 30 out. 2024.

No contexto: “Objetos-reliquias, tecnologias, discursos, imagens, reportagens, grupos de estudo, acontecimentos, mostras, documentos, palestras, exposições, pensamentos, dialéticas, trocas e oficinas sempre estarão por aqui”, as vírgulas foram empregadas para

- A) isolar vários termos explicativos.
- B) indicar a elipse de verbos do período.
- C) separar os vários núcleos dos adjuntos adverbiais.
- D) indicar uma sequência de várias orações coordenadas assindéticas.
- E) sequenciar uma enumeração de vários núcleos com a mesma função sintática.

QUESTÃO 06

Considere a tirinha sobre o uso do acento grave, que tem a função de indicar a ocorrência da crase na Língua Portuguesa na modalidade escrita.



Disponível em: <https://www.maisbolsas.com.br/enem/lingua-portuguesa/crase>. Acesso em: 19 nov. 2024. (Adaptado).

Assinale a alternativa cujo uso da crase se justifique pelo mesmo motivo que se usou na tirinha de Alexandre Beck.

- A) À francesa, o jantar foi servido.
- B) À noite, todos os gatos são pardos.
- C) À loja Capri, eu fui na semana passada.
- D) Às atletas, o melhor conforto será dado.
- E) À minha mãe, eu dedico a vitória no campeonato.

QUESTÃO 07

O domínio da modalidade formal escrita da Língua Portuguesa é uma habilidade requerida em diversas instâncias sociais; dentre elas, pode-se citar o âmbito do serviço público para a elaboração de documentos oficiais como atas, ofícios, memorandos e outros. Tomando-se por base essa informação, assinale a alternativa em que não há violação da modalidade formal escrita da língua.

- A) “Fica proibido a entrada de transeuntes usando roupas de banho neste estabelecimento”.
- B) “Bastante alunos tiveram suas matrículas canceladas pelo sistema usado pela Secretaria de Educação em 2024”.
- C) “Este relatório, da qual participei da comissão de elaboração, encontra-se registrado oficialmente nos arquivos da Câmara de Vereadores”.
- D) “A presente ata será assinada por mim, secretário *ad hoc*, e pelos demais participantes da reunião do Conselho, e, com vistas a lisura do processo administrativo, será publicizada no Portal da Transparência da Prefeitura”.
- E) “São direitos sociais a educação, a saúde, a alimentação, o trabalho, a moradia, o transporte, o lazer, a segurança, a previdência social, a proteção à maternidade e à infância, a assistência aos desamparados, na forma desta Constituição”.

QUESTÃO 08



Disponível em: <https://blog.damasio.com.br/a-primeira-licao-de-crease>. Acesso em: 30 out. 2024.

Considerando-se as ocorrências de alguns fatos linguísticos presentes na placa, dadas as afirmativas,

- I. Em razão de o termo “à jato” ser uma locução adverbial, embora grafado no masculino, ele admite o acento indicador de crase.
- II. Os pressupostos teóricos relacionados à ortografia apresentam substantivos derivados dos verbos deprimir, oprimir, suceder, omitir. E essa norma ortográfica também justifica o fato de os substantivos “conversação” e “tradução”, presentes na placa, serem grafados com “ç”, porque são deverbais.
- III. Na linguagem apresentada na placa, detecta-se possível desvio quanto à ocorrência do sinal indicador de crase, já que não se usa crase diante de palavras masculinas.

verifica-se que está/ão correta/s apenas

- A) I.
- B) II.
- C) III.
- D) I e III.
- E) II e III.

QUESTÃO 09

O outro sujeito inútil (I) que nos apareceu era muito diferente. Gordo, bem vestido, perfumado e falador, tão falador (II) que ficávamos enjoados com as lorotas dele. Não podíamos ser amigos. Em primeiro lugar o homem era bacharel, o que nos distanciava. Pimentel, forte na palavra escrita, anulava-se diante de Julião Tavares. Moisés, apesar de falar cinco línguas, emudecia. Eu, que viajei muito e sei que há doutores quartos, metia também a viola no saco. Além disso Julião Tavares tinha educação diferente da nossa. Vestia casaca, frequentava os bailes da Associação Comercial e era amável em demasia. Amabilidade toda na casca. [...]

RAMOS, Graciliano. *Angústia*. 59 ed. São Paulo: Record, 2004.

No fragmento textual, há duas orações em destaque que apresentam sentido de:

- A) (I) tempo e (II) causa.
- B) (I) explicação e (II) causa.
- C) (I) restrição e (II) finalidade.
- D) (I) restrição e (II) consequência.
- E) (I) explicação e (II) consequência.

QUESTÃO 10

Em registro formal da Língua Portuguesa, faz-se necessária a adequada utilização dos pronomes. No caso dos pronomes demonstrativos, usá-los corretamente torna a comunicação clara, já que a função deles é indicar a posição de algo ou de alguém em relação às pessoas do discurso, podendo indicar proximidade ou distância no espaço, no tempo ou no contexto, como se pode observar no texto.



Disponível em: <https://diariodonordeste.verdesmares.com.br/educalab/esse-este-ou-aquele-confira-o-uso-dos-pronomes-demonstrativos-1.2989166>. Acesso em: 19 nov. 2024.

Assinale a alternativa em que o uso do pronome demonstrativo é análogo ao uso do “esse” no texto acima e encontra-se corretamente utilizado.

- A) Esse fato alivia os ribeirinhos: os incêndios no Pantanal têm diminuído em razão da chegada das chuvas.
- B) Esse ano eu investirei em cursinho; em 2025, serei aprovado no ENEM.
- C) Esse livro do Drummond contém ótimos poemas. Veja aqui a página 45.
- D) Meus filhos são Maria e João. Esse ama futebol; aquela, balé.
- E) Mariana, de quem é esse celular que está sobre sua banca?

QUESTÃO 11



Disponível em: <https://questoes.grancursosonline.com.br/questoes-de-concursos/lingua-portuguesa-403587/762843>. Acesso em: 30 out. 2024. (Adaptado).

Do ponto de vista sintático, a fala do personagem, no primeiro quadrinho,

- A) encontra-se em desacordo com as normas gramaticais, apresentando falha na concordância verbal.
- B) está de acordo com a norma culta, porque o verbo “gostar” é transitivo direto, não admitindo preposição.
- C) apresenta incorreção na regência da locução verbal “consigo encontrar”, já que rege a preposição “de”.
- D) contraria a norma culta, uma vez que não se usou preposição antes do pronome relativo.
- E) apresenta incorreção na regência do verbo “encontrar”.

QUESTÃO 12



Disponível em: <https://brainly.com.br/tarefa/39236861>. Acesso em: 30 out. 2024. (Adaptado).

Acerca dos pressupostos relacionados à concordância verbal e nominal, dadas as afirmativas,

- I. No primeiro quadrinho, o verbo “haver” apresenta concordância de acordo com a norma-padrão do português escrito, podendo ser substituído pela locução verbal “devem haver”.
- II. Caso, no contexto do segundo quadrinho, fosse colocado o adjetivo singularizado “recebido”, na função de adjunto adnominal e posposto aos substantivos “o salário e o reconhecimento”, estaria correta a concordância nominal.
- III. No terceiro quadrinho, quanto à concordância, a forma verbal “existam” está no plural concordando com o sujeito “tantos professores bons”.
- IV. O verbo “existam”, no terceiro quadrinho, poderia ser substituído pela locução verbal “pode existir”, sem apresentar inadequação com as regras gramaticais.

verifica-se que está/ão correta/s

- A) I, apenas.
- B) I e IV, apenas.
- C) II e III, apenas.
- D) II, III e IV, apenas.
- E) I, II, III e IV.

QUESTÃO 13



Disponível em: <https://tirasarmandinho.tumblr.com/>. Acesso em: 30 out. 2024. (Adaptado).

Tendo como base a linguagem verbal dos quadrinhos, dadas as afirmativas,

- I. Em: “E o sorvete é considerado um alimento perfeito”, há um exemplo da voz passiva analítica, cujo agente da passiva encontra-se explicitamente mencionado.
- II. Ao ser transcrita para voz passiva sintética a estrutura verbal da fala no primeiro quadrinho, teremos a seguinte forma: Considerou-se o sorvete um alimento perfeito!
- III. Caso sugeríssemos um possível agente da passiva à fala presente no terceiro quadrinho e passássemos a estrutura para voz ativa, teríamos: Alguém considera o sorvete um alimento perfeito.

verifica-se que está/ão correta/s

- A) I, apenas.
- B) II, apenas.
- C) III, apenas.
- D) I e III, apenas.
- E) I, II e III.

QUESTÃO 14

Aderência ao estilo de vida saudável

Ultimamente, uma das maiores tendências entre os restaurantes, e o comércio em geral, é o foco na alimentação saudável. Isso porque, cada vez mais, as pessoas tomam consciência da importância de ingerir alimentos naturais e orgânicos, enquanto outras, infelizmente, ainda buscam o padrão estético alcançado apenas com a redução de calorias ingeridas.

O aumento de atletas e pessoas que buscam um bom condicionamento físico também é um fator impulsionador para a reeducação alimentar e, conseqüentemente, para a busca de restaurantes com cardápios recheados de opções que contribuam para uma boa qualidade de vida.

A sacada nesse conceito de restaurante é inovar nas refeições, já que a maior parte desse público está cansada de comer sempre os mesmos pratos, seja em casa, seja em outros estabelecimentos. O chef e os demais cozinheiros devem apostar na criatividade e nos temperos para deixar esses pratos saborosos e conquistar a parcela da população que é adepta a esse estilo de vida.

Disponível em: <https://servicomrequite.francobachot.com.br/cozinha-contemporanea-entenda-as-principais-caracteristicas/>. Acesso em: 30 out. 2024.

Assinale a alternativa em que os termos grifados apresentam idêntica classificação quanto à análise sintática.

- A) “Isso porque, cada vez mais, as pessoas tomam consciência da importância de ingerir alimentos naturais e orgânicos, enquanto outras, infelizmente, ainda buscam o padrão estético alcançado apenas com a redução de calorias ingeridas”.
- B) “A sacada nesse conceito de restaurante é inovar nas refeições, já que a maior parte desse público está cansada de comer sempre os mesmos pratos...”.
- C) “O aumento de atletas e pessoas que buscam um bom condicionamento físico também é um fator impulsionador para a reeducação alimentar...”.
- D) “Ultimamente, uma das maiores tendências entre os restaurantes, e o comércio em geral, é o foco na alimentação saudável”.
- E) “Isso porque, cada vez mais, as pessoas tomam consciência da importância de ingerir alimentos naturais e orgânicos...”.

QUESTÃO 15

Em situações formais de uso da Língua Portuguesa, há regras específicas para a correta colocação dos pronomes oblíquos nas frases. Assim, o pronome pode ser colocando antes, no meio ou depois do verbo, a depender do contexto linguístico. Assinale a alternativa em que o uso e a classificação da colocação pronominal estão corretos.

- A) Quando der-lhes-em presentes, recebam-nos carinhosamente (mesóclise e ênclise).
- B) Quando lhes derem presentes, nos recebam carinhosamente (próclise e próclise).
- C) Quando lhes derem presentes, recebam-nos carinhosamente (próclise e ênclise).
- D) Quando derem-lhes presentes, os recebam carinhosamente (ênclise e próclise).
- E) Quando derem-lhes presentes, recebam os carinhosamente (ênclise e ênclise).

RACIOCÍNIO LÓGICO

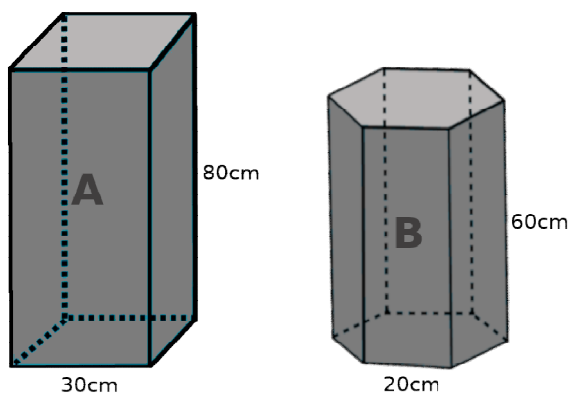
QUESTÃO 16

Uma urna contém 6 (seis) bolas vermelhas, 8 (oito) bolas azuis e 16 bolas verdes. Se uma bola é retirada aleatoriamente da urna, qual é a probabilidade de que a bola retirada seja vermelha ou azul?

- A) 1/5
- B) 4/5
- C) 4/15
- D) 7/15
- E) 13/30

QUESTÃO 17

São dados 2 (dois) recipientes A e B. O primeiro tem a forma de um prisma de base quadrada, com 30 cm de lado e 80 cm de altura. O recipiente B também é um prisma, porém com base hexagonal regular, com 20 cm de lado e 60 cm de altura. O recipiente A está completamente cheio de água, enquanto o recipiente B está vazio.

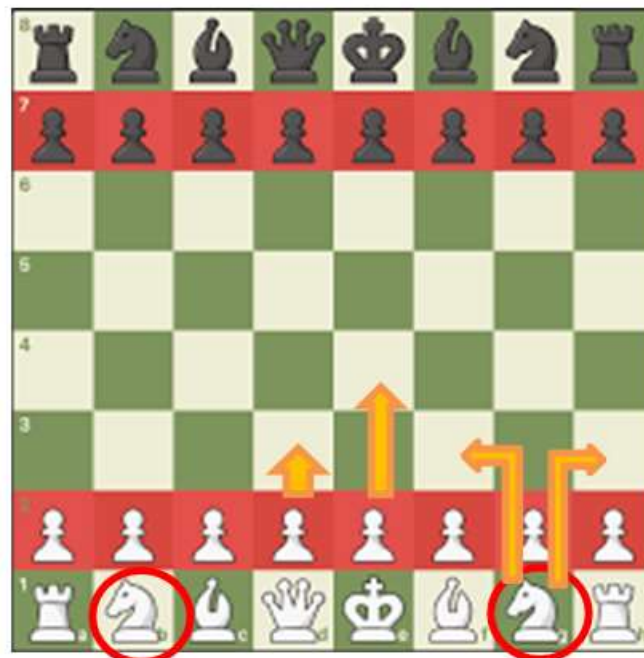


Assinale a alternativa que melhor descreve o que acontecerá quando transferirmos toda a água do recipiente A para o recipiente B. Considere que o volume do recipiente B é de 62.300 cm³.

- A) Como A e B têm o mesmo volume, o recipiente B ficará totalmente cheio.
- B) O recipiente B não suportará o volume de água e mais de 21 litros de água serão perdidos.
- C) O recipiente B não encherá totalmente, sobrando espaço para mais de 21 litros de água.
- D) O recipiente B não encherá totalmente, sobrando espaço para mais de 9 (nove) litros de água.
- E) O recipiente B não suportará o volume de água e mais de 9 (nove) litros de água serão perdidos.

QUESTÃO 18

Uma partida de xadrez inicia com as peças dispostas, como na figura, marcada para começar com as peças brancas. Para a primeira jogada, os únicos movimentos possíveis que podem ser feitos são por um dos oito peões, peças dispostas à frente, os quais podem se mover uma ou duas casas para frente, ou o jogador pode movimentar um dos dois cavalos, os quais podem se movimentar em "L", isto é, duas casas para frente e uma para algum dos lados, podendo pular outras peças.



Com o auxílio do tabuleiro, quantas são as maneiras possíveis que o jogador com as peças brancas pode realizar no primeiro movimento na abertura do jogo?

- A) 20
- B) 18
- C) 16
- D) 14
- E) 12

QUESTÃO 19

Um determinado gestor municipal está investigando como melhorar os indicadores educacionais de seu município. Para isso, foi realizado um estudo amostral com alunos do município para se entender os índices de aprovação, de reprovação e de abandono desses alunos. Foram analisados dados de alunos de escolas públicas e privadas, localizados tanto na zona rural quanto na zona urbana. Os resultados são mostrados na tabela.

Localização	Pública			Privada		
	Aprovados	Reprovados	Abandono	Aprovados	Reprovados	Abandono
Urbana	170	17	13	194	5	1
Rural	127	10	13	93	3	4

Dadas as afirmativas quanto ao resultado do estudo dos índices educacionais do município,

- I. As escolas privadas apresentam taxa de aprovação superior a 90%, tanto na zona urbana como na zona rural.
- II. Menos de 5% dos alunos que participaram do estudo abandonaram a escola.
- III. Mais de 1/3 dos alunos investigados nesse estudo são provenientes de escolas públicas urbanas.

verifica-se que está/ão correta/s

- A) II, apenas.
- B) III, apenas.
- C) I e II, apenas.
- D) I e III apenas.
- E) I, II e III.

QUESTÃO 20

Numa determinada noite, um grupo de amigos pediu 5 (cinco) pizzas para lanchar. Após comerem, verificou-se que sobraram algumas fatias: da primeira pizza, sobrou 2/8; da segunda e da terceira, sobraram 3/8 de cada; da quarta pizza, sobrou 1/6; e, da quinta pizza, sobrou 2/6. No dia seguinte, metade dessa sobra havia estragado e a outra parte foi consumida.

Considerando-se que todas as pizzas tinham o mesmo tamanho, qual foi o percentual de desperdício?

- A) 12,2%
- B) 15%
- C) 18,3%
- D) 26,7%
- E) 30%

QUESTÃO 21

Um professor deseja escolher 3 (três) alunos de uma turma com 10 alunos para um projeto, sendo que um deles deve ser o líder do projeto. De quantas maneiras diferentes ele pode fazer essa escolha?

- A) 120
- B) 240
- C) 360
- D) 480
- E) 720

QUESTÃO 22

Considere o seguinte argumento:

Se João estuda, ele passa no exame.
João passou no exame.
Logo, João estudou.

Esse argumento é um exemplo de:

- A) Falácia da negação do antecedente.
- B) Argumento válido por *modus tollens*.
- C) Argumento válido por *modus ponens*.
- D) Falácia da afirmação do conseqüente.
- E) Argumento válido por silogismo disjuntivo.

QUESTÃO 23

Um cilindro reto tem altura de H cm e raio da base de R cm. Sabendo-se que o volume do cilindro reto é dado pela fórmula $V = \pi \cdot R^2 \cdot H$, sendo $\pi = 3,14$, se aumentarmos o raio da base em 20% e a altura em 10%, qual será o aumento percentual no volume do cilindro?

- A) 30%
- B) 40,8%
- C) 45,4%
- D) 54,5%
- E) 58,4%

QUESTÃO 24

Considere A, B e C três conjuntos com as seguintes propriedades: $A \cap B = \emptyset$, $A \cap C \neq \emptyset$ e $B \subseteq C$. Qual das afirmações é verdadeira?

- A) $A \cup B = A$
- B) $A \cup B = C$
- C) $A \cap B = C$
- D) $A \cup C = B$
- E) $B \cup C = C$

QUESTÃO 25

Pretende-se implementar uma nova linha de ônibus intermunicipal entre o município de Marechal Deodoro e aquele cuja distância a Marechal Deodoro corresponde à mediana dentre as distâncias dos 9 (nove) municípios analisados. A tabela apresenta as distâncias a Marechal Deodoro em quilômetros (km).

Município	Distância (km)
Arapiraca	101
Anadia	54,2
Maceió	28,6
Maragogi	145
Maribondo	64,7
Murici	67,9
Rio Largo	50,8
Teotônio Vilela	70,6
União dos Palmares	86,1

Considerando as informações apresentadas e a regra a ser seguida, o município escolhido será

- A) Murici.
- B) Anadia.
- C) Maribondo.
- D) Teotônio Vilela.
- E) União dos Palmares.

CONHECIMENTOS ESPECÍFICOS

QUESTÃO 26

Em relação à notação dentária, os terceiros molares são identificados pelo número

- A) 2
- B) 3
- C) 4
- D) 6
- E) 8

QUESTÃO 27

Relacione os componentes do filme/película radiográfica (Coluna A) com sua função para odontologia (Coluna B).

Coluna A	Coluna B
I. Base	A. Proteção mecânica e física.
II. Emulsão	B. Impede radiação secundária.
III. Embalagem plástica	C. Serve de suporte para a emulsão.
IV. Lâmina de chumbo	D. Sensível ao RX e à luz visível.

Assinale a alternativa que apresenta a correlação correta.

- A) I-A; II-B; III-C; IV-D
- B) I-B; II-C; III-A; IV-D
- C) I-C; II-D; III-A; IV-B
- D) I-C; II-B; III-D; IV-A
- E) I-D; II-A; III-B; IV-C

QUESTÃO 28

Dados os Equipamentos de Proteção Individual (EPIs) usados na odontologia,

- I. luva de procedimento.
- II. protetor facial.
- III. máscara cirúrgica.
- IV. touca descartável.
- V. avental descartável.

verifica-se que são os EPIs mais básicos de uso do auxiliar de consultório dentário,

- A) I e II, apenas.
- B) II e III, apenas.
- C) IV e V, apenas.
- D) I, III, IV e V, apenas.
- E) I, II, III, IV e V.

QUESTÃO 29

Para realização de exodontia da unidade dentária primeiro molar superior direito, em condições anatômicas habituais, recomenda-se utilizar o fórceps número

- A) 17.
- B) 18L.
- C) 18R.
- D) 69.
- E) 151.

QUESTÃO 30

Correlacione os nomes de dentes (Coluna A) com a sua notação dentária (Coluna B).

Coluna A	Coluna B
I. Primeiro molar decíduo inferior direito	A. Dente 84
II. Segundo pré-molar superior direito	B. Dente 28
III. Incisivo central inferior esquerdo	C. Dente 15
IV. Terceiro molar superior esquerdo	D. Dente 31

Assinale a alternativa que apresenta a correlação correta.

- A) I-A; II-B; III-C; IV-D
- B) I-A; II-C; III-D; IV-B
- C) I-C; II-B; III-A; IV-D
- D) I-C; II-D; III-B; IV-A
- E) I-D; II-C; III-A; IV-B

QUESTÃO 31

O controle de infecção e a biossegurança são temas de grande relevância para a prática odontológica, tendo despertado um interesse cada vez maior dos profissionais preocupados com uma prática séria e de qualidade.

Dadas as barreiras de controle,

- I. Profissionais e equipe: babador, tratamento de materiais e instrumental.
- II. Pacientes: touca, máscara e gorro descartáveis.
- III. Bloqueio epidemiológico: vacinas.

verifica-se que está/ão correta/s

- A) I, apenas.
- B) III apenas.
- C) I e II, apenas.
- D) II e III, apenas.
- E) I, II e III.

QUESTÃO 32

Dados os objetivos do Sistema Único de Saúde – SUS,

- I. Identificação e divulgação dos fatores condicionantes e determinantes da saúde.
- II. Formulação de política de saúde destinada a promover, nos campos econômico e social, a observância do § 1º do art. 2º da lei nº 8.080/1990.
- III. Assistência às pessoas por intermédio de ações de promoção, proteção e recuperação da saúde, com a realização integrada das ações assistenciais e das atividades preventivas.

verifica-se que está/ão em conformidade com a Lei Orgânica de Saúde nº 8.080/1990

- A) II, apenas.
- B) III, apenas.
- C) I e II, apenas.
- D) I e III, apenas.
- E) I, II e III.

QUESTÃO 33

Dadas as atribuições do Auxiliar de Consultório Dentário (ACD),

- I. Selecionar moldeiras.
- II. Preparar moldes em gesso.
- III. Inserir materiais restauradores nas cavidades preparadas pelos dentistas.
- IV. Processar filme radiográfico.

verifica-se que estão em conformidade com a Lei nº 11.889/2008 apenas

- A) I e II.
- B) I e III.
- C) III e IV.
- D) I, II e IV.
- E) II, III e IV.

QUESTÃO 34

Para otimizar o atendimento, o dentista da atenção primária à saúde deve observar o cenário epidemiológico vivenciado em seu município e estado. Entretanto, independentemente do cenário, os atendimentos de urgência e de emergência odontológica devem ser realizados, evitando-se piora de quadros agudos.

Relacione as situações (Coluna A) com os tipos de atendimento (Coluna B).

Coluna A	Coluna B
I. Sangramento descontrolado.	A. Emergência B. Urgência
II. Ajustes ou reparos de próteses dentárias que causam traumas.	
III. Celulite ou infecção difusa de tecidos moles com potencial comprometimento das vias aéreas.	
IV. Remoção de suturas.	
V. Trauma envolvendo os ossos da face com potencial comprometimento das vias áreas.	
VI. Mucosites.	

Assinale a alternativa que corresponde à correlação correta.

- A) I-A; II-A; III-B; IV-A; V-A; VI-B
- B) I-A; II-B; III-A; IV-B; V-A; VI-B
- C) I-A; II-B; III-B; IV-A; V-B; VI-A
- D) I-B; II-A; III-A; IV-B; V-B; VI-A
- E) I-B; II-B; III-A; IV-B; V-A; VI-A

QUESTÃO 35

A desinfecção, a esterilização e o acondicionamento adequado dos resíduos hospitalares tornaram-se fatores de importância capital no controle das infecções hospitalares. Essas práticas garantem condições para a recuperação dos pacientes, além de promoverem a segurança tanto dos pacientes quanto das equipes de profissionais de saúde envolvidas nas atividades hospitalares.

Nesse sentido, dadas as afirmativas,

- I. Esterilização é a eliminação ou destruição completa de todas as formas de vida microbiana, sendo executada no próprio hospital por meio de processos físicos ou químicos.
- II. Desinfecção é o processo que elimina todos os microrganismos ou objetos inanimados patológicos, com exceção dos endosporos bacterianos.
- III. A limpeza consiste em remoção de materiais estranhos aos objetos (como sangue, fragmentos de tecidos orgânicos, sujeira etc.) com água, podendo-se utilizar também algum tipo de detergente. A limpeza deve, obrigatoriamente, preceder à desinfecção e à esterilização.

verifica-se que está/ão correta/s

- A) I, II e III.
- B) II e III, apenas.
- C) I e II, apenas.
- D) III, apenas.
- E) I, apenas.

QUESTÃO 36

Na área da saúde, damos o nome de biossegurança ao conjunto de normas e medidas empregadas para prevenir, reduzir, controlar ou evitar riscos que podem comprometer a vida de profissionais da saúde. Os profissionais de odontologia são bastante expostos à contaminação, pois a maioria dos procedimentos é executada na cavidade bucal, região com alta concentração de microrganismos.

Dados os processos de esterilização em odontologia,

- I. Esterilização por estufa: já foi bastante utilizada no processo de esterilização; no entanto, para a eficácia desse processo, era preciso que os instrumentais permanecessem por duas horas em uma temperatura de 180 graus.
- II. Esterilização química: ocorre por meio da difusão de óxido de etileno, visto que esse método consegue eliminar os microrganismos presentes nos instrumentais por meio da destruição de seu DNA.
- III. Esterilização por autoclave: equipamento mais utilizado para a esterilização odontológica; apresenta um fecho hermético. O processo também é realizado em altas temperaturas e visa à eliminação de microrganismos para a prevenção de contaminações cruzadas e transmissão de doenças.

verifica-se que está/ão correta/s

- A) I, apenas.
- B) II, apenas.
- C) I e III, apenas.
- D) II e III, apenas.
- E) I, II e III.

QUESTÃO 37

A visita domiciliar apresenta-se como uma forma de acesso ao usuário às ações e aos serviços de saúde da Estratégia Saúde da Família (ESF). Essa atividade se caracteriza pela visita das equipes de saúde da família e de saúde bucal ao domicílio dos usuários assistidos, com o objetivo de reconhecer o ambiente familiar, diagnosticando os nós críticos pertinentes à realidade das famílias, para que, posteriormente, possa servir de subsídios para um adequado planejamento de ações em saúde, além de recuperar os indivíduos necessitados. Dadas as afirmativas sobre a visita domiciliar odontológica,

- I. A puericultura é muito mais além de um conjunto de técnicas de higiene, nutrição e cuidado com a criança. O acolhimento deve estar dentro desse processo como forma de reforçar o vínculo e a humanização, principalmente, entre o cirurgião-dentista e o usuário. Nos domicílios das puérperas, são realizadas orientações e instruções de higiene oral materna e, principalmente, infantil.
- II. Em visitas domiciliares realizadas às gestantes, pode-se realizar a orientação sobre os cuidados de higiene oral das mães e dos bebês, já que o estado de saúde bucal da gestante pode influenciar na saúde geral e bucal do bebê.
- III. Nas residências de usuários acamados, por diversos motivos, como idosos com idade avançada e jovens adultos vítimas de violência urbana e acidentes de transporte terrestre, podem ser realizadas ações de escovação dentária e de uso de fio dental acompanhadas de orientações sobre higienização bucal.
- IV. Nos pacientes com diagnóstico de câncer bucal, realizado por meio de exame clínico, a visita domiciliar fornece o apoio psicológico-afetivo do paciente por parte da equipe de saúde bucal, o que ajuda o paciente no enfrentamento dos processos de terapia.

verifica-se que estão corretas

- A) I e III, apenas.
- B) I e IV, apenas.
- C) II e III, apenas.
- D) II e IV, apenas.
- E) I, II, III e IV.

QUESTÃO 38

A cárie dental pode ser definida como um processo dinâmico que ocorre no biofilme de um sítio específico, de tal forma que, com o tempo, o resultado é o desequilíbrio entre o mineral e o meio ambiente que o cerca. Uma das estratégias clássicas utilizadas na prevenção do aparecimento dos sinais clínicos da cárie é a utilização de compostos fluoretados. Dados os métodos de utilização de compostos fluoretados,

- I. Solução de bochecho.
- II. Dentifrício fluoretado.
- III. Fluoretação das águas de abastecimento.
- IV. Aplicação tópica em forma de gel.

verifica-se que está/ão correta/s

- A) I, II, III e IV.
- B) I, II e III, apenas.
- C) II e III, apenas.
- D) I e IV, apenas.
- E) IV, apenas.

QUESTÃO 39

No contexto do PSF, a equipe de saúde bucal, embora inserida somente em 2001, apresenta-se como parte integrante e importante para a saúde da população. Nesse sentido, a Política Nacional de Saúde Bucal propõe a incorporação progressiva de ações de promoção e de proteção em saúde, como fluoretação das águas de abastecimento, educação em saúde, higiene bucal supervisionada e aplicações tópicas de flúor. Com exceção da fluoretação da água, as demais ações estão diretamente relacionadas ao papel do cirurgião-dentista como ator desse processo.

Dados os tópicos abordados nas ações de promoção e de educação em saúde,

- I. A orientação de higiene bucal consiste em orientações verbais de como escovar os dentes e de como usar o fio dental, sendo o macromodelo utilizado como instrumento auxiliar de demonstração.
- II. No que concerne ao grupo de gestantes e bebês, a orientação de higiene e dieta é a atividade mais observada. As palestras destacam-se em ambos os grupos, mas as rodas de conversa são expressivas entre as gestantes.
- III. Dentre as atividades preventivas registradas no SIA-SUS, a mais frequente corresponde à ação coletiva de escovação supervisionada. A realização da escovação supervisionada em âmbito coletivo, junto à ação coletiva de aplicações tópicas de flúor em forma de gel no SIA-SUS, apresenta-se como a segunda atividade mais realizada em âmbito coletivo. Coerentemente, os dentistas destacaram a aplicação tópica de flúor nas escolas como procedimento mais frequente em âmbito coletivo.

verifica-se que está/ão correta/s

- A) I, II e III.
- B) I e III, apenas.
- C) I e II, apenas.
- D) III, apenas.
- E) II, apenas.

QUESTÃO 40

O gesso odontológico é um material de fundamental importância na odontologia. São utilizados também como importante auxílio nos procedimentos laboratoriais que envolvem a confecção de próteses dentárias. Relacione os tipos (Coluna A) com as suas características (Coluna B).

Coluna A	Coluna B
I. Gesso tipo I	A. Usado principalmente para preencher a mufla.
II. Gesso tipo II	B. Usado na construção de modelos.
III. Gesso tipo III	C. Material de moldagem composto de gesso Paris.

Assinale a alternativa que apresenta a correlação correta.

- A) I-A; II-B; III-C
- B) I-A; II-C; III-B
- C) I-B; II-A; III-C
- D) I-B; II-C; III-A
- E) I-C; II-B; III-A

ATENÇÃO!

O/A candidato/a está **proibido/a** de **destacar** esta folha com o **gabarito**, sob pena de **eliminação** do processo. Somente o/a **Fiscal de Sala** está autorizado/a a fazer isso no momento da saída do/a candidato/a em definitivo do Local de Prova.

Gabarito do/a Candidato/a

1	2	3	4	5	6	7	8	9	10	11	12	13	14	15	16	17	18	19	20
21	22	23	24	25	26	27	28	29	30	31	32	33	34	35	36	37	38	39	40

EDITAL Nº 001/2024 – PREFEITURA MUNICIPAL DE VIÇOSA

8.1 A COPEVE/UFAL divulgará o gabarito preliminar, juntamente com as Provas Objetivas, no endereço eletrônico www.copeve.ufal.br, na data provável especificada no **ANEXO II**, a partir das 17h00.

GABARITO OFICIAL

www.copeve.ufal.br

REALIZAÇÃO



www.ufal.edu.br



Você confia no resultado!

www.copeve.ufal.br



www.fundepes.br



PREFEITURA MUNICIPAL DE VIÇOSA