



ENGENHARIA ELETRÔNICA

NOME DO CANDIDATO

ASSINATURA DO CANDIDATO

RG DO CANDIDATO

LEIA COM ATENÇÃO AS INSTRUÇÕES ABAIXO

VERSÃO A



SUA PROVA

- ✓ Nesta prova, você encontrará **50 (cinquenta) questões objetivas**.
- ✓ Assine e preencha a Folha de Respostas nos locais indicados, com caneta azul ou preta.
- ✓ Verifique se seu nome e número de inscrição estão corretos na Folha de Respostas. Se houver erro, notifique o fiscal.
- ✓ Verifique se a impressão, a paginação e a numeração das questões estão corretas. Caso observe qualquer erro, notifique o fiscal.
- ✓ **As respostas das questões objetivas e sua versão de prova devem ser preenchidas obrigatoriamente da seguinte maneira:** ●



DURAÇÃO DA PROVA E A PERMANÊNCIA MÍNIMA NA SALA

- ✓ Você dispõe de **04 (quatro) horas para fazer esta prova**.
- ✓ O candidato só poderá retirar-se da sala de prova **02 (duas) horas após o início**.
- ✓ O candidato **poderá levar seu Caderno de Questões após transcorridas 02 (duas) horas do início da prova**.
- ✓ Ao terminar a prova, entregue ao fiscal a Folha de Respostas. As observações ou marcações registradas no caderno não serão levadas em consideração.



INSTRUÇÕES GERAIS

- ✓ **Reserve os 20 (vinte) minutos finais para marcar a Folha de Respostas.**
- ✓ O preenchimento é de sua responsabilidade e não será permitida a troca de folha de resposta em caso de erro do candidato.
- ✓ O sistema de leitura e processamento das Folhas de Respostas não registrará a resposta em que houver falta de nitidez na marcação e/ou marcação de mais de uma alternativa.
- ✓ A Folha de Respostas não pode ser dobrada, amassada, rasurada ou manchada.
- ✓ É terminantemente proibido o uso de telefone celular e demais aparelhos eletrônicos.

Boa Prova!

LÍNGUA PORTUGUESA

Analise o texto abaixo para responder as questões de 1 a 10.

Focar numa pegada com resiliência (Ruy Castro)

Mas só se você 'subir o sarrafo', for 'assertivo' e tiver uma visão 'imersiva' da coisa

Já reparou que, a todo momento, lê-se ou se escuta que alguém "bateu o martelo"? Um desavisado achará que, pela quantidade de gente que "bate o martelo", vivemos sob uma sinfonia de marteladas. Mas é claro que, ao "bater o martelo", o sujeito apenas se decidiu por isto ou aquilo. É um martelo simbólico. E quando se diz que fulano "apostou todas as suas fichas" em alguma coisa? Significa somente que o cidadão botou suas esperanças nessa alguma coisa. Não é como no tempo dos cassinos, em que se garantia que eles tinham uma sala dos suicidas, um lugar discreto onde o jogador que perdera de verdade suas últimas fichas podia dar um tiro no ouvido sem ser incomodado. "Apostar as fichas" sem meter a mão no bolso é mole.

E "subir o sarrafo"? Até há pouco, usava-se "baixar o sarrafo" — ou seja, dar uma surra em alguém. O sarrafo podia ser um porrete, uma vara, um relho, quem sabe até uma cadeira. Hoje, ao contrário, o normal é "subir o sarrafo", ou seja, estabelecer uma meta mais difícil do que a que se vinha praticando. O curioso é que, quando se "sobe o sarrafo" numa prova de salto em altura, e o atleta não consegue saltá-lo, o sarrafo cai lá de cima e ninguém diz que ele "baixou o sarrafo". [...]

(Disponível em:

<https://www1.folha.uol.com.br/colunas/ruycastro/2024/10/focar-uma-pegada-com-resiliencia.shtml>. Acesso em 09/10/2024)

- 1) No texto, o autor apresenta uma série de expressões da atualidade que estão relacionadas a:
 - a) habilidades inatas e ignoradas por toda a população.
 - b) representações exclusivamente irônicas das ações.
 - c) exigências contemporâneas restritas ao campo profissional.
 - d) certos condicionamentos para performances comportamentais.
- 2) Em "lê-se ou se escuta que alguém 'bateu o martelo'?", (1º§), há duas ocorrências do pronome "se", que contribui para:
 - a) a indeterminação do sujeito.
 - b) o sentido de reciprocidade.
 - c) a formação da voz passiva.
 - d) o valor reflexivo das ações.
- 3) Assinale a alternativa que apresenta como o vocábulo "resiliência", presente no título, deve ser entendido.
 - a) Resistência a situações adversas.
 - b) Simplicidade nas escolhas feitas.
 - c) Disposição de ajudar o outro.
 - d) Coragem de lidar com o psicológico.

- 4) De acordo com o texto, ao considerar as expressões "subir o sarrafo" e "baixar o sarrafo" (2º§), nota-se que possuem sentidos:
 - a) opostos.
 - b) complementares.
 - c) diferentes.
 - d) equivalentes.
- 5) Embora não possua uma estrutura muito explícita, é possível inferir que o texto possui um caráter _____. Assinale a alternativa que preencha corretamente a lacuna.
 - a) injuntivo.
 - b) argumentativo.
 - c) narrativo.
 - d) descritivo.
- 6) Os pronomes relativos exercem função sintática nas orações a que pertencem. Assinale a alternativa que apresenta a função exercida pelo pronome relativo no trecho "em que se garantia" (1º§).
 - a) Objeto indireto.
 - b) Adjunto adverbial.
 - c) Complemento nominal.
 - d) Sujeito.
- 7) Assinale a alternativa que apresenta a classificação do termo em destaque neste trecho: "O curioso é que, quando" (2º§).
 - a) Verbo.
 - b) Advérbio.
 - c) Adjetivo.
 - d) Substantivo.
- 8) Assinale a alternativa que apresenta o motivo de a construção destacada em "'subir o sarrafo', ou seja, estabelecer uma meta" esteja entre vírgulas.
 - a) Indica a elipse da forma verbal.
 - b) Constitui um adjunto adverbial anteposto.
 - c) É uma oração intercalada no período.
 - d) Indica uma expressão explicativa.
- 9) A construção "pela quantidade de gente que 'bate o martelo'" (1º§), no contexto em que encontra, introduz um valor semântico de _____. Assinale a alternativa que preencha corretamente a lacuna.
 - a) modo.
 - b) comparação.
 - c) causa.
 - d) concessão.
- 10) A respeito das perguntas presentes no texto, assinale a alternativa correta.
 - a) Convocam o leitor a refletir sobre o tema.
 - b) Revelam as dúvidas do autor sobre a abordagem.
 - c) Apontam questões ainda pouco conhecidas.
 - d) Explicitam o desconhecimento do interlocutor.

MATEMÁTICA

- 11) Em uma agência dos Correios, foi adquirido um aparelho a laser para escanear etiquetas, pelo valor de R\$ 2.800,00. Sabendo que o fornecedor obteve um lucro de 40% na venda, assinale a alternativa que apresenta o preço de custo do aparelho.
 - a) R\$ 1680,00
 - b) R\$ 1120,00
 - c) R\$ 2000,00
 - d) R\$ 3920,00
- 12) Uma equipe de carteiros, trabalhando 8 horas por dia, finaliza a rota de entregas em 85 dias. Se a jornada de trabalho fosse prolongada em mais 2 horas, a equipe concluiria a mesma rota em _____. Assinale a alternativa que preencha corretamente a lacuna.
 - a) 75 dias
 - b) 96 dias
 - c) 68 dias
 - d) 64 dias

13) Assinale a alternativa que apresenta o valor da soma das coordenadas dos vértices das funções $f(x) = x^2 - 4x + 3$ e $g(x) = -x^2 + 6x - 5$.
a) 6 b) 8 c) 10 d) 4

14) Um novo código de rastreamento será implementado nos Correios, com a exigência de que o número seja um múltiplo de 3. Para que o número 54.876.314 seja considerado um código válido, é necessário adicionar a ele o seguinte número _____. Assinale a alternativa que preencha corretamente a lacuna.
a) 6 b) 5 c) 3 d) 1

15) Um copo com capacidade para 20 cm³ de água está vazando por um furo a uma razão de 20 gotas por minuto. Sabendo que uma gota possui um volume de 0,05 mL, o tempo necessário para que o volume de água no copo seja reduzido para 12 cm³ é de:
a) 4 minutos c) 12 minutos
b) 8 minutos d) 16 minutos

NOÇÕES DE INFORMÁTICA

16) Assinale a alternativa que apresenta o operador de pesquisa utilizado para encontrar uma frase exata em ferramentas de busca como o Google.
a) Usar asterisco (*)
b) Colocar a frase entre aspas (" ")
c) Usar o símbolo de mais (+)
d) Colocar a frase entre parênteses (())

17) Assinale a alternativa que apresenta a função do modo de navegação anônima nos navegadores.
a) Salvar senhas e cookies de sites
b) Bloquear o rastreamento de atividades online pelos sites visitados
c) Proteger contra todos os tipos de malware
d) Não salvar histórico de navegação, cookies e dados temporários no dispositivo

18) Assinale a alternativa que apresenta a prática recomendada para evitar spam e ataques de phishing em e-mails corporativos.
a) Clicar em links desconhecidos sem verificar a origem
b) Ignorar as políticas de segurança da empresa
c) Usar a mesma senha para diferentes contas de e-mail
d) Não abrir anexos de remetentes desconhecidos e verificar endereços de e-mail suspeitos

19) Ao acompanhar cronogramas de execução de projetos, assinale a alternativa que apresenta a ação que pode ser usada no Microsoft Excel para gerenciar prazos e dependências entre tarefas.
a) Usar apenas a função SOMA para calcular datas
b) Utilizar apenas tabelas estáticas sem automatização
c) Criar gráficos de Gantt com base nas datas inseridas nas células e usar formatação condicional para destacar atrasos
d) Usar fórmulas simples sem considerar a automatização dos prazos

20) No Microsoft Word, assinale a alternativa que apresenta como criar um índice de forma automática para um documento extenso.
a) Aplicando estilos de título e, em seguida, inserindo o sumário automático
b) Digitando manualmente todos os títulos e números de página
c) Colocando os títulos em negrito e sublinhado
d) Usando listas numeradas simples

21) Ao tentar acessar um site seguro (HTTPS), o usuário recebe repetidamente avisos de certificado inválido, impedindo o acesso. Sabendo que o relógio do sistema está correto e que o site é confiável, assinale a alternativa que apresenta a ação que deve ser tomada para resolver o problema.
a) Desinstalar e reinstalar o navegador de internet
b) Adicionar o site aos sites confiáveis nas configurações do navegador
c) Verificar se o antivírus está realizando inspeção de HTTPS e ajustar suas configurações
d) Ignorar o aviso de segurança e prosseguir para o site

22) Assinale a alternativa que apresenta o atalho de teclado que insere uma quebra de página no Microsoft Word, iniciando um novo conteúdo na página seguinte.
a) Ctrl + S c) Alt + F4
b) Ctrl + Enter d) Shift + Tab

23) Em editores de planilhas, assinale a alternativa que apresenta o significado de referência absoluta de célula e como ela é indicada no Excel.
a) Uma célula que não muda ao copiar a fórmula; indicada por cifrão (\$) antes da coluna e linha, como \$A\$1
b) Uma célula que muda apenas a coluna; indicada por \$ antes da coluna, como \$A1
c) Uma célula que muda apenas a linha; indicada por \$ antes da linha, como A\$1
d) Não existe referência absoluta; todas as referências são relativas

24) Assinale a alternativa que apresenta o que é "phishing" no contexto de correio eletrônico.
a) Uma técnica de segurança para proteger e-mails
b) Um tipo de filtro de spam
c) Um método de envio de grandes anexos
d) Uma fraude eletrônica para obter dados pessoais

25) Considerando a segurança da informação, assinale a alternativa que apresenta a extensão de arquivo frequentemente explorada por programas atacantes para a execução de código malicioso em sistemas Windows
a) .docx b) .xlsx c) .exe d) .jpg

CÓDIGO DE CONDUTA ÉTICA E INTEGRIDADE

26) Assinale a alternativa que apresenta o princípio ético da transparência.

- Visibilidade dos critérios que norteiam as decisões e as ações, mediante comunicação objetiva, ágil e acessível, observados os limites do direito à confidencialidade
- Respeito à legislação nacional e dos países nos quais os Correios atuam
- Atuação com responsabilidade ambiental, econômica, social e cultural
- Honestidade e probidade na realização dos compromissos assumidos

27) A realização de treinamento periódico de empregados e administradores dos Correios sobre o Código de Conduta Ética e Integridade e sobre a política de gestão de riscos a administradores deve ocorrer _____. Assinale a alternativa que preencha corretamente a lacuna.

- no máximo a cada 2 anos
- no mínimo anualmente
- no mínimo a cada 3 anos
- no máximo a cada 5 anos

28) Assinale a alternativa que apresenta a penalidade prevista para infrações éticas, de acordo com o Código de Conduta Ética e Integridade.

- Censura, sem prejuízo da responsabilidade civil e criminal em sede própria, e da aplicação alternativa de penalidades disciplinares
- Suspensão de até 180 dias
- Demissão agravada
- Expulsão da carreira

29) De acordo com o Código de Conduta Ética e Integridade, assinale a alternativa incorreta.

- Brindes de caráter geral são aqueles que não se destinam a agradecer exclusivamente determinado colaborador
- Brindes que ultrapassem o valor de R\$ 100,00 serão, conforme sua natureza, incorporados ao patrimônio dos Correios ou doados a instituição de caridade
- Não é permitida a aceitação de brindes, em qualquer hipótese
- É permitida a aceitação de brindes que não possuam valor comercial, como por exemplo, de um marcador de página de livros de papelão com desenho personalizado em razão de data comemorativa

30) Lucas, empregado dos Correios, veiculou em sua rede social informação privilegiada obtida no exercício profissional, o que gerou intensa discussão nos meios de comunicação de massa. Diante do exposto, assinale a alternativa correta.

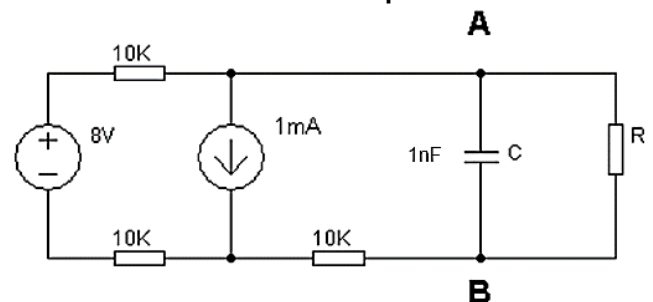
- Lucas violou compromisso dos empregados em relação aos Correios, expressamente previsto no Código de Conduta Ética e Integridade
- Lucas não violou compromisso dos empregados em relação aos Correios, uma vez que essa conduta não é prevista no Código de Conduta Ética e Integridade
- Lucas violou compromisso dos empregados em relação aos Correios, implicitamente previsto no Código de Conduta Ética e Integridade
- A conduta de Lucas foi indiferente, uma vez que exerceu sua liberdade de expressão

CONHECIMENTOS ESPECÍFICOS

31) Em uma rede de comunicação de dados, um administrador de rede está avaliando a implementação de um protocolo que permita a comunicação eficiente entre diferentes sub-redes. Ele precisa de um protocolo que ofereça endereçamento hierárquico, suporte à mobilidade e uma configuração automática de endereços. Considerando as características dos protocolos disponíveis, assinale a alternativa que apresenta o mais indicado para esta situação.

- Internet Protocol version 4 (IPv4): Protocolo amplamente utilizado, apenas possuindo limitações na quantidade total de endereços
- Internet Protocol version 6 (IPv6): Protocolo que oferece um espaço de endereçamento vasto
- Transmission Control Protocol (TCP): Protocolo que garante a entrega de pacotes e orientado a conexão
- User Datagram Protocol (UDP): Protocolo que permite a comunicação sem conexão ou não orientada a conexão

32) Considere o circuito apresentado a seguir. O resistor R (valor em Ω) é conectado entre os terminais ou nós A e B, para que ocorra a máxima transferência de potência a este.



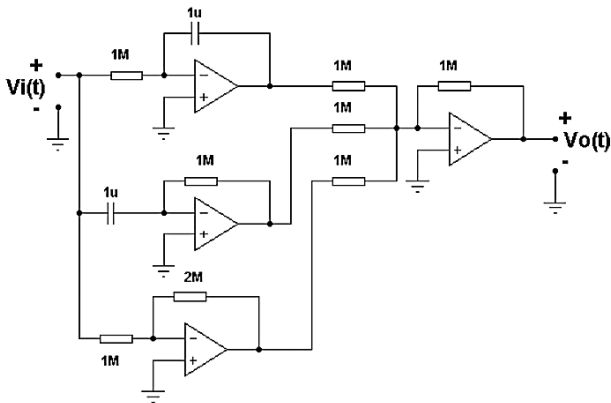
Diante do exposto acima, assinale a alternativa que apresenta as cargas que o capacitor e o resistor R possuirão.

- 12 nC, 30 Kohms
- 16 nC, 30 Kohms
- 8 nC, 15 Kohms
- 16 nC, 15 Kohms

33) Considere um circuito RLC série com $R=20\ \Omega$, $L=0,5\ H$ e $C=50\ \mu F$. Se a resposta do circuito é subamortecida, o fator de amortecimento ζ é dado por _____. Assinale a alternativa que preencha corretamente a lacuna.

- 0,10
- 0,45
- 0,71
- 1,05

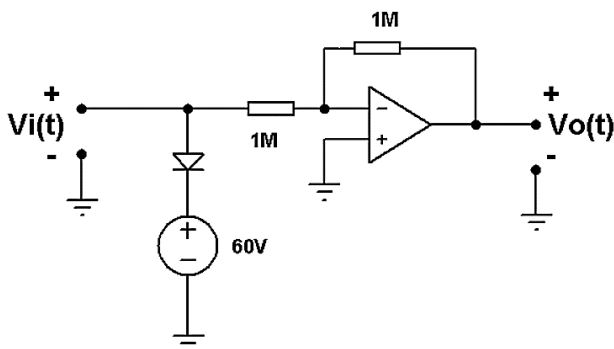
34) Analise o circuito abaixo.



Um sinal de saída $V_o(t)$ é gerado a partir de uma entrada $V_i(t)$. Os valores dos resistores estão em Ω e dos capacitores em F. Os amplificadores operacionais podem ser considerados 'ideais', isto é, com ganho muito alto (> 100.000) e sem limites de excursão de tensão de saída. Nestas condições, considerando que o circuito apresenta uma função de transferência no domínio 's', assinale a alternativa que apresenta seus polos e zeros.

- a) Zero duplo: -1, polo: 0
- b) Zero: 0, polo duplo: -1
- c) Zeros: -1 e 1, polo: 0
- d) Zero: 0, polos: -1 e 1

35) Analise o circuito com diodo de silício a seguir (condução a partir de 0,7V). A entrada $V_i(t) = 120 \sin(2\pi 60t)$ (V). Os valores dos resistores estão em Ω . O amplificador operacional pode ser considerado 'ideal', isto é, com ganho muito alto (> 100.000) e sem limites de excursão de tensão de saída.



Diante do exposto acima, assinale a alternativa que apresenta o sinal de saída $V_o(t)$.

- a) Apresentará um sinal periódico de 120 Hz, com tensões entre 120V e 59,3V
- b) Apresentará um sinal periódico de 60 Hz, com tensões entre 0 e 60,7V
- c) Apresentará um sinal periódico de 60 Hz, com tensões entre 0 e -60,7V
- d) Apresentará um sinal periódico de 60 Hz, com tensões entre -120V e -60,7V

36) Um transistor BJT pode apresentar diferentes regiões de operação. Uma delas é a de saturação deste, em que: _____. Assinale a alternativa que preencha corretamente a lacuna.

- a) o ganho de corrente diminui em relação a região ativa
- b) o transistor ainda é capaz de amplificar sinais adequadamente
- c) a diferença de potencial de coletor-emissor V_{CE} é alta
- d) o transistor apresenta o comportamento de um resistor ideal

37) Vamos considerar um MOSFET em configuração de dreno comum (seguidor de fonte) em que a resistência de carga, R_L , é igual a 2 K Ω . Se o MOSFET apresenta uma transcondutância, g_m , de 3mS, assinale a alternativa que apresenta o ganho de tensão desta configuração.

- a) 1
- b) 0,86
- c) 1,17
- d) 0,5

38) Esteve-se em vistoria a uma agência que ainda utiliza lâmpadas que ficaram conhecidas como PL (fluorescentes compactas). Verificou-se que cada lâmpada apresenta um comportamento similar a um circuito RLC série, em que $R=1$ K Ω , $L=0,02$ e $C=10$ nF. A lâmpada está conectada a um circuito monofásico com tensão de 120 V(pico) e frequência de 60 Hz. Assinale a alternativa que apresenta potência ativa, reativa e aparente da lâmpada.

- a) 8,03 W; 0 VAR; 0 VA
- b) 7,19 W; 0,14 VAR; 7,19 VA
- c) 7,19 W; -0,14 VAR; 7,19 VA
- d) 8,03 W; 0,14 VAR; 8,05 VA

39) Os computadores são máquinas que operam em sistema binário. A fim de melhor compreender números binários, o ser humano também faz o uso da base octal e hexadecimal. Neste sentido, o número $(FA1B)_{16}$, $(527)_8$ e $(1010111,11)_2$ correspondem respectivamente a:

- a) $(175033)_8$, $(157)_{16}$, 87,75
- b) 64028, $(101010110)_2$, $(57,F)_{16}$
- c) $(1111101000011010)_2$, $(101010110)_2$, 87,75
- d) $(175033)_8$, 343, $(57,F)_{16}$

40) Durante a análise de um sistema de comunicação em uma rede corporativa, um engenheiro identificou que a aplicação de videoconferência está apresentando latência significativa e perda de pacotes. Essa situação ocorre principalmente durante o pico de uso, quando muitos usuários estão conectados simultaneamente. Considerando o modelo OSI, assinale a alternativa que apresenta a camada que seria mais apropriada investigar e implementar soluções para mitigar esses problemas.

- a) Camada de Rede, aumentando a eficiência do roteamento para reduzir a latência
- b) Camada de Transporte, ajustando o protocolo de controle de congestionamento para gerenciar a taxa de transmissão de dados
- c) Camada de Sessão, otimizando a manutenção da conexão para evitar desconexões frequentes
- d) Camada Física, melhorando a qualidade dos cabos e dos conectores utilizados na rede

41) Considere um decodificador BCD para 7 segmentos. Em relação a este circuito, assinale a alternativa correta.

- a) É um circuito sequencial para conexão de um display de 7 segmentos
- b) Ele permite a tradução de números binários de 4 bits (entre 0 e 9) para um display de 7 segmentos de catodo comum a este conectado corretamente
- c) Ele não permite a tradução de números binários de 4 bits para um display numérico de 1 dígito com 7 segmentos a este conectado corretamente
- d) Ele permite a tradução de números binários de 4 bits (do 0 até o 9) para um display numérico decimal de 1 dígito a este conectado corretamente

42) Em uma análise de sistemas de comunicação, o engenheiro precisa escolher entre diferentes faixas de frequência para uma aplicação específica. Sabendo que a frequência de operação afeta a propagação e a penetração do sinal, assinale a alternativa que apresenta a relação entre frequência e propagação em diferentes ambientes.

- a) Frequências mais altas (como micro-ondas) têm melhor penetração em ambientes urbanos do que frequências mais baixas (como VHF)
- b) Frequências VHF são mais adequadas para transmissões em longas distâncias devido à sua capacidade de difração
- c) Frequências UHF são preferíveis em áreas rurais devido à sua baixa capacidade de atravessar obstáculos como prédios e árvores
- d) Micro-ondas são sempre a melhor escolha para comunicação em linha de visão devido ao seu comprimento de onda curto

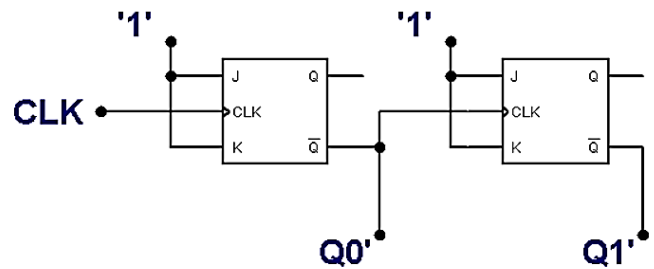
43) A unidade lógica aritmética (ULA ou ALU em inglês) é responsável por realizar operações lógicas (de bit), aritméticas (como soma, subtração, multiplicação e divisão) e comparações entre dois números de sua entrada, correspondendo a uma importante parte componente de um microprocessador ou microcontrolador. Ainda, para a subtração, ela é capaz de realizar a subtração em complemento de dois. Considere a subtração do número 25 pelo 54, realizada em complemento de dois. Nestas condições, pode-se afirmar que os números de entrada (+25), (-54) e a saída serão representadas em 8 bits como:

- a) $(00011001)_2$, $(1100 1010)_2$, $(11100011)_2$
- b) $(00011001)_2$, $(1011 0110)_2$, $(1001 1101)_2$
- c) $(00011001)_2$, $(1100 1010)_2$, $(1001 1101)_2$
- d) $(10011001)_2$, $(0100 1010)_2$, $(1001 1101)_2$

44) Em um projeto de rede WAN, assinale a alternativa que apresenta o critério que levaria a decisão de usar MPLS (Multiprotocol Label Switching) em vez de Frame Relay, considerando características que impactam na eficiência do tráfego e na qualidade de serviço (QoS).

- a) A capacidade de suportar múltiplos protocolos de rede sem encapsulamento
- b) O método de comutação de pacotes utilizado para priorizar diferentes tipos de tráfego
- c) A largura de banda fixa e os limites de velocidade de transmissão
- d) A dependência de circuitos virtuais permanentes para a entrega de dados

45) Analise o circuito sequencial assíncrono da figura a seguir.



Ele é composto por dois flip-flops JK, cujas entradas são interconectadas ao nível lógico '1'. As saídas Q_0' e Q_1' alimentarem um circuito combinacional de Saídas $(S_2 S_1 S_0)_2$. Para que este circuito gere os números $(000)_2$, $(101)_2$, $(011)_2$, $(100)_2$ a cada borda de subida de CLK, ciclicamente, ou seja, após a saída $(100)_2$ retorna-se ao $(000)_2$, a lógica combinacional necessária, corresponde a: _____. Assinale a alternativa que preencha corretamente a lacuna.

- a) $S_0 = Q_0$, $S_1 = Q_0' \cdot Q_1$, $S_2 = Q_0 \text{ xor } Q_1$
- b) $S_2 = Q_0$, $S_1 = Q_1$, $S_0 = Q_0 \text{ xor } Q_1$
- c) $S_0 = Q_0$, $S_1 = Q_1$, $S_2 = Q_0 \text{ xor } Q_1$
- d) $S_2 = Q_0$, $S_1 = Q_0' \cdot Q_1$, $S_0 = Q_0 \text{ xor } Q_1$

46) Em relação ao microcontrolador com arquitetura Harvard, assinale a alternativa correta.

- a) A memória de dados e a memória de programa compartilham o mesmo barramento
- b) A memória de programa e a memória de dados possuem barramentos separados
- c) Não permite acesso simultâneo à memória de programa e à memória de dados
- d) O acesso à memória de dados ocorre apenas em ciclos de clock múltiplos

47) No contexto de sistemas embarcados baseados em microcontroladores, assinale a alternativa que apresenta a principal vantagem do uso de interrupções, em comparação a técnica de "polling", para tratar eventos externos.

- a) A interrupção permite que o microcontrolador responda de forma rápida e assíncrona, sem a necessidade de verificar continuamente os eventos externos
- b) A interrupção requer que o processador fique verificando ativamente os periféricos, aumentando o tempo de resposta do sistema embarcado como um todo
- c) O sistema baseado em interrupções tem sua eficiência reduzida, pois o microcontrolador é obrigado a suspender a execução do código principal
- d) Com interrupções, o consumo de energia do microcontrolador aumenta devido à necessidade de monitoramento contínuo dos sinais externos

48) Na linguagem Assembly, assinale a alternativa que apresenta a função do registrador de acumulador (abreviado como A ou ACC) em operações aritméticas.

- a) Em geral, o acumulador armazena os resultados intermediários e/ou finais das operações aritméticas em linguagem de máquina
- b) O acumulador é responsável por armazenar o endereço da próxima instrução a ser executada, como nas arquiteturas de Von Neumann
- c) O acumulador armazena apenas os dados temporários durante a execução de chamadas de função, ou de subrotinas
- d) O acumulador serve exclusivamente para o armazenamento de valores lidos da memória RAM pelas instruções em Assembly

49) Considere as linguagens de programação C e Pascal. Existe uma particularidade entre o uso dos laços de repetição utilizando o comando *for* e/ou o comando *while*, que pode ser mais bem descrita pela asserção: _____. Assinale a alternativa que preencha corretamente a lacuna.

- a) em C, tanto o *for* quanto o *while* permitem que a variável de controle seja modificada dentro do laço, enquanto em Pascal isso não é permitido em ambos os casos
- b) no Pascal, o laço, construído com *for*, tem a variável de controle automaticamente atualizada, enquanto em C o laço *for* permite a personalização de todas as etapas (inicialização, condição e incremento)
- c) o laço *while* em Pascal permite a inicialização da variável de controle no cabeçalho, enquanto em C o *while* só testa a condição de continuação
- d) o laço *for* em C é estritamente para contagem de loops, semelhante ao Pascal, com um intervalo fixo de iteração

50) A voz humana possui excursões de frequência de valores muito baixos a até 20 KHz. Em um canal telefônico fixo ou celular, a voz ou sons captados pelo microfone passam por um *filtro passa baixa* com frequência de corte de 3,4 KHz. Para que um canal permita então a transmissão de voz digitalizada a uma taxa de 8 bits por amostra, a fim de evitar o efeito de *aliasing* é correto afirmar que:

- a) A frequência de amostragem da voz deve ser pelo menos de 7,8 KHz, ou seja, o dobro da frequência de corte desta
- b) A uma taxa de 8 bits por amostra, um canal de 64 Kbps consegue transmitir e receber a voz humana de aparelhos telefônicos, sem ocorrência de *aliasing*
- c) A frequência de amostragem da voz deve ser pelo menos de 3,4 KHz
- d) A uma taxa de 8 bits por amostra, um canal de 32 Kbps consegue transmitir e receber a voz humana de aparelhos telefônicos, sem ocorrência de *aliasing*

DISCURSIVA - REDAÇÃO

Texto I - [...] Aparentemente, os memes da internet são uma fonte onipresente de entretenimento — uma forma adotada pelas pessoas para se expressar por meio de modelos inteligentemente manipulados de texto, imagens e vídeos. Eles provavelmente são o papel de parede dos nossos *feeds* nas redes sociais e, muitas vezes, propiciam alguns minutos de diversão e procrastinação ao longo do dia. Mas os memes também têm um lado sério, segundo os pesquisadores que analisam formas modernas de comunicação. Eles são uma linguagem própria, capaz de transcender culturas e construir identidades coletivas entre as pessoas. Essas brincadeiras visuais, quando compartilhadas, também podem ser poderosas ferramentas de autoexpressão, conexão, influência social e até subversão política. [...] (Disponível: <https://www.bbc.com/portuguese/vert-fut-63304815>. Acesso: 09/10/2024 - adaptado para este concurso).

Texto II - O fenômeno dos memes (Ton Torres) - No contexto da internet, meme é uma mensagem quase sempre de tom jocoso ou irônico que pode ou não ser acompanhada por uma imagem ou vídeo e que é intensamente compartilhada por usuários nas mídias sociais. O termo foi cunhado pelo zoólogo Richard Dawkins em sua obra *O gene egoísta*, de 1976, para fazer uma comparação com o conceito de gene. Assim, para Dawkins, meme seria "uma unidade de transmissão cultural, ou de imitação", ou seja, tudo aquilo que se transmite através da repetição, como hábitos e costumes dentro de uma determinada cultura. Adaptado para a internet, especialmente para as redes sociais, o conceito de meme passa a ser uma "unidade" propagada ou transmitida através da repetição e imitação, de usuário para usuário ou de grupo para grupo. Essa associação, que resultou no conceito contemporâneo de meme, nasceu no final da década de 1990, quando um dos criadores da página del.icio.us (um site agregador de links) criou a página *Memepool* ("piscina de memes", em tradução livre), que compilava links e outros conteúdos compartilhados pelos usuários na web.[...]. (Disponível em: http://cienciaecultura.bvs.br/scielo.php?script=sci_arttext&pid=S0009-67252016000300018. Acesso em 09/10/2024 - adaptado para este concurso)

A comunicação é, certamente, um dos maiores desafios contemporâneos e as redes sociais mostram caminhos que devem ser analisados com cautela. Desse modo, com base nos textos motivadores e em seu conhecimento de mundo, produza, **em linguagem formal**, um texto **dissertativo-argumentativo**, que possua **entre 20 e 30 linhas**, sobre o seguinte tema: **Os memes como estratégia de comunicação contemporânea**.

Transcreva a resposta da redação de 20 a 30 linhas, com caneta azul ou preta, para o cartão de respostas.

1	
2	
3	
4	
5	
6	
7	
8	
9	
10	
11	
12	
13	
14	
15	
16	
17	
18	
19	
20	
21	
22	
23	
24	
25	
26	
27	
28	
29	
30	