

TÉCNICO DE MANUTENÇÃO JÚNIOR - ÁREA: ELÉTRICA

LEIA ATENTAMENTE AS INSTRUÇÕES ABAIXO.

01 - Você recebeu do fiscal o seguinte material:

a) este caderno, com o enunciado das 40 questões objetivas, sem repetição ou falha, com a seguinte distribuição:

LÍNGUA PORTUGUESA I		MATEMÁTICA I		INFORMÁTICA I		CONHECIMENTOS ESPECÍFICOS	
Questões	Pontos	Questões	Pontos	Questões	Pontos	Questões	Pontos
1 a 5	2,0	11 a 15	1,5	21 a 25	2,0	26 a 30	2,0
6 a 10	4,0	16 a 20	2,5			31 a 40	3,0

b) 1 **CARTÃO-RESPOSTA** destinado às respostas às questões objetivas formuladas nas provas.

02 - Verifique se este material está em ordem e se o seu nome e número de inscrição conferem com os que aparecem no **CARTÃO-RESPOSTA**. Caso contrário, notifique **IMEDIATAMENTE** o fiscal.

03 - Após a conferência, o candidato deverá assinar no espaço próprio do **CARTÃO-RESPOSTA**, preferivelmente a caneta esferográfica de tinta na cor preta.

04 - No **CARTÃO-RESPOSTA**, a marcação das letras correspondentes às respostas certas deve ser feita cobrindo a letra e preenchendo todo o espaço compreendido pelos círculos, a **caneta esferográfica de tinta na cor preta**, de forma contínua e densa. A LEITORA ÓTICA é sensível a marcas escuras; portanto, preencha os campos de marcação completamente, sem deixar claros.

Exemplo: (A) ● (C) (D) (E)

05 - Tenha muito cuidado com o **CARTÃO-RESPOSTA**, para não o **DOBRAR, AMASSAR ou MANCHAR**. O **CARTÃO-RESPOSTA SOMENTE** poderá ser substituído caso esteja danificado em suas margens superior ou inferior - **BARRA DE RECONHECIMENTO PARA LEITURA ÓTICA**.

06 - Para cada uma das questões objetivas, são apresentadas 5 alternativas classificadas com as letras (A), (B), (C), (D) e (E); só uma responde adequadamente ao quesito proposto. Você só deve assinalar **UMA RESPOSTA**: a marcação em mais de uma alternativa anula a questão, **MESMO QUE UMA DAS RESPOSTAS ESTEJA CORRETA**.

07 - As questões objetivas são identificadas pelo número que se situa acima de seu enunciado.

08 - **SERÁ ELIMINADO** do Processo Seletivo Público o candidato que:

a) se utilizar, durante a realização das provas, de máquinas e/ou relógios de calcular, bem como de rádios gravadores, *headphones*, telefones celulares ou fontes de consulta de qualquer espécie;

b) se ausentar da sala em que se realizam as provas levando consigo o Caderno de Questões e/ou o **CARTÃO-RESPOSTA**.

09 - Reserve os 30 (trinta) minutos finais para marcar seu **CARTÃO-RESPOSTA**. Os rascunhos e as marcações assinaladas no Caderno de Questões **NÃO SERÃO LEVADOS EM CONTA**.

10 - Quando terminar, entregue ao fiscal **O CADERNO DE QUESTÕES E O CARTÃO-RESPOSTA** e **ASSINE A LISTA DE PRESENÇA**.

Obs. O candidato só poderá se ausentar do recinto das provas após **1 (uma) hora** contada a partir do efetivo início das mesmas. Por motivos de segurança, o candidato **não** poderá levar o Caderno de Questões, a qualquer momento.

11 - **O TEMPO DISPONÍVEL PARA ESTAS PROVAS DE QUESTÕES OBJETIVAS É DE 3 (TRÊS) HORAS.**

12 - As questões e os gabaritos das Provas Objetivas serão divulgados, no primeiro dia útil após a realização das provas, na página da **FUNDAÇÃO CESGRANRIO** (www.cesgranrio.org.br).

LÍNGUA PORTUGUESA I

FALSOS VERBETES

Está aí uma coisa que eu não sabia (entre 17 milhões de outras). Há uma tradição de editores de dicionários e enciclopédias incluírem pelo menos um verbete falso em suas obras, para protegerem seu

5 *copyright**, facilitando processos de plágio contra eventuais copiadores. Quem repete o verbete falso é porque copiou, por mais que o disfarce.

Não sei se o costume (da cópia), sobre o qual li numa recente revista *The New Yorker****, existe no Brasil. Se

10 existe, pode-se pensar num desafio intelectual: identificar no “Aurelião” e no “Houaissão” as palavras criadas na hora pelos seus editores para desencorajar a reprodução clandestina. Já fiz um teste superficial e encontrei várias palavras suspeitas nos dois dicionários.

15 “Efor”, por exemplo. Chefe de um país ou de um exército que preside a imolação das vítimas. Conta outra! “Osqüidate”. Relativo aos osqüidates, povo da Gália aquitânica. Rá! Pode-se imaginar o brilho nos olhos de quem bolou esta. “Trofobiose” é outra palavra altamente

20 improvável. E sempre desconfiei que “esdrúxulo” foi inventada por um antigo dicionarista que sentia falta de uma palavra que descrevesse coisas, assim, esdrúxulas, sem sonhar que sua criação pegaria.

Os autores de enciclopédias devem se divertir

25 ainda mais. A *New Yorker* cita o exemplo de uma personalidade fictícia, uma fotógrafa, incluída numa edição da *Columbia Encyclopedia*, com falsa biografia (do seu nascimento numa cidadezinha provavelmente inventada também até sua morte prematura numa

30 explosão), falsos títulos, falso tudo, de cuja existência ninguém jamais duvidou. O autor da fabricação cumpriu, em parte, o sonho do Jorge Luis Borges, que, um dia, respondendo a uma daquelas clássicas perguntas feitas a escritores, disse que a obra que gostaria de ter escrito

35 era a décima-primeira edição da Enciclopédia Britânica. Quantos autores não teriam tido o mesmo gosto ao serem convocados para inventar verbetes caucionários (se existe a palavra) para enciclopédias? Não apenas artistas com fins trágicos, cientistas fantásticos, figuras

40 históricas que nunca foram – como efor osqüidates praticantes de trofobiose – mas países imaginários inteiros, continentes, partículas subatômicas, práticas sexuais. E com os novos recursos da editoração eletrônica, podendo até incluir fotos das pessoas e

45 bichos que inventavam.

Nenhuma enciclopédia é cem por cento confiável, portanto. Eu confesso que nunca acreditei muito na existência do Uzbequistão.

VERÍSSIMO, Luiz Fernando. *Jornal O Globo*, 9 out. 2005. (adaptado)

* *copyright* – direitos reservados

** *The New Yorker* – revista americana de variedades

Responda às questões de nºs 1 a 7, de acordo com o texto.

1

A existência de falsos verbetes, nos dicionários e enciclopédias, deve-se à/a

- (A) necessidade dos autores de preservar as obras de cópias.
- (B) falta de cuidado dos autores que não são confiáveis.
- (C) vontade de seus autores se divertirem, inventando fatos.
- (D) fabricação de nomes que exprimem conceitos que existem.
- (E) equívocos e distração dos autores devido ao trabalho.

2

Avalie se as afirmativas abaixo são verdadeiras.

- I - Encontram-se, tanto no “Aurelião” quanto no “Houaissão”, palavras que tornam plausível a idéia de que eles também usam falsos verbetes.
- II - Os autores de enciclopédias se divertem mais que os de dicionários porque criam obrigatoriamente falsos verbetes.
- III - A existência dos recursos eletrônicos vai necessariamente aumentar a fraude nas obras.

Pode-se afirmar que é(são) verdadeira(s) a(s) afirmativa(s)

- (A) I, somente.
- (B) II, somente.
- (C) III, somente.
- (D) I e II, somente.
- (E) I, II e III.

3

A expressão “...eventuais copiadores.” (l. 6) refere-se a pessoas

- (A) que têm o hábito de copiar o que lêem.
- (B) que, dada a necessidade, copiam sem escrúpulo.
- (C) podem copiar o que se encontra escrito, por prazer.
- (D) às vezes copiam o que lêem, às vezes, não.
- (E) copiam o que acham interessante para não esquecer.

4

Qual seria a pergunta clássica feita a Jorge Luis Borges “...dasquelas clássicas perguntas feitas a escritores,” (l. 33-34)?

- (A) Que livro o senhor está escrevendo agora?
- (B) Que livro o senhor gostaria de ler e ainda não leu?
- (C) Quem escreveu a décima primeira edição da Enciclopédia Britânica?
- (D) Com que obra sua o senhor costuma sonhar?
- (E) Qual obra o senhor gostaria de ter escrito?

5

“...uma personalidade fictícia,” (l. 25-26) tem o significado de uma pessoa

- (A) famosa.
- (B) falsa.
- (C) artística.
- (D) célebre.
- (E) interessante.

6

Os pronomes relativos destacados substituem a palavra ou expressão que se encontra ao final de cada opção, **EXCETO** em

- (A) “Está aí uma coisa **que** eu não sabia...” (ℓ. 1) – coisa
 (B) “Chefe de um país ou de um exército **que** preside...” (ℓ. 15-16) – exército
 (C) “E sempre desconfiei que ‘esdrúxulo’ foi inventada por um antigo dicionarista **que** sentia falta de uma palavra...” (ℓ. 20-22) – antigo dicionarista
 (D) “...sentia falta de uma palavra **que** descrevesse coisas,” (ℓ. 21-22) – uma palavra
 (E) “figuras históricas **que** nunca foram –” (ℓ. 39-40) – figuras históricas

7

“Não sei se o costume (da cópia), sobre o qual li numa recente revista *The New Yorker*, existe no Brasil.” (ℓ. 8-9)

A opção que reescreve o texto acima de modo correto, de acordo com a norma culta, e sem alteração de sentido é

- (A) De acordo com a revista *The New Yorker*, não se sabe se o costume existe no Brasil.
 (B) Li recentemente na revista *The New Yorker* que o costume existe no Brasil.
 (C) Li num número atual da revista *The New Yorker* que não se sabe se há o costume da cópia no Brasil.
 (D) Li sobre o costume da cópia em número recente da *The New Yorker*, o qual não sei se há no Brasil.
 (E) Recentemente a revista *The New Yorker*, que li, comentou sobre o costume da cópia no Brasil.

8

___ vários anos, existem hábitos pouco recomendáveis como copiar obras alheias. ___ partir de livros reconhecidos, faz-se, ___ margem dos bons costumes, ___ prática da cópia.

A opção que preenche as lacunas do texto acima com as palavras corretamente escritas, de acordo com a norma culta, é

- (A) À, A, a, à
 (B) A, À, à, a
 (C) A, A, há, à
 (D) Há, A, à, a
 (E) Há, À, a, a

9

Em qual das frases a seguir a concordância verbal segue a norma culta?

- (A) Mais de um jornal comentaram o lançamento do novo dicionário.
 (B) Ontem foi lançado, com um grande evento, mais dois volumes da Enciclopédia.
 (C) Tanto o Aurélio quanto o Houaiss passam por atualizações periódicas.
 (D) O Aurélio ou o Houaiss receberam o prêmio de melhor dicionário do ano.
 (E) Trinta por cento dos dicionários apresenta algum verbete falso.

10

Analise a sentença:

“Quem repete o verbete falso é porque copiou, por mais que o disfarce.” (ℓ. 6-7)

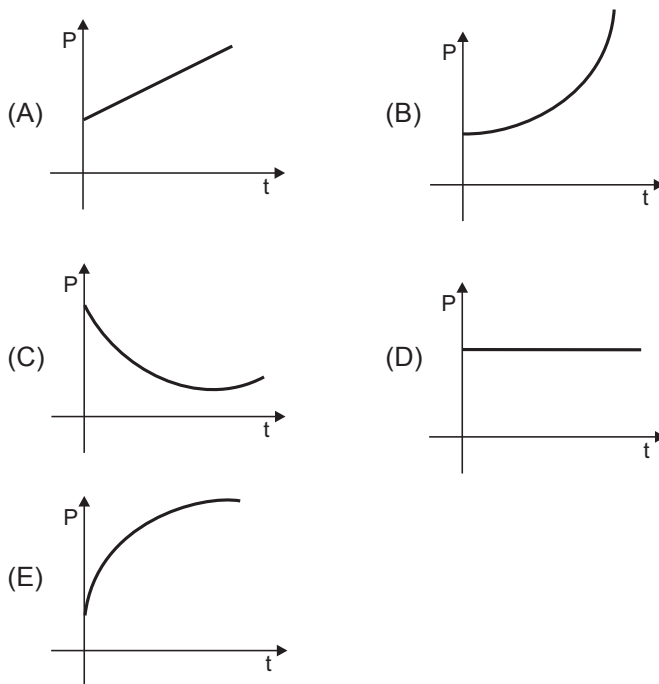
A idéia concessiva de **por mais que** só **NÃO** se mantém se essa expressão for substituída por

- (A) embora.
 (B) conquanto.
 (C) contanto que.
 (D) mesmo que.
 (E) ainda que.

MATEMÁTICA I

11

A população P de certa cidade cresce de acordo com a função $P(t) = 56.000 \cdot (1,01)^t$, onde t significa o tempo, em anos. O gráfico que melhor representa essa função é



12

Uma empresa de propaganda instalou dois *outdoors* em uma estrada, o primeiro no km 78 e o segundo no km 246. A mesma empresa pretende instalar outros 7 *outdoors* entre esses dois, de modo que a distância entre dois *outdoors* consecutivos seja sempre a mesma. Qual será, em km, essa distância?

- (A) 21
 (B) 24
 (C) 26
 (D) 28
 (E) 31

13

Ao tentar responder a uma questão de múltipla escolha com 5 opções distintas, das quais apenas uma era correta, João eliminou as duas primeiras opções, pois tinha certeza de que estavam erradas. Depois, João escolheu aleatoriamente (“chutou”) uma das opções restantes. Considerando que as opções eliminadas por João estavam mesmo erradas, a probabilidade de que ele tenha assinalado a resposta correta é de

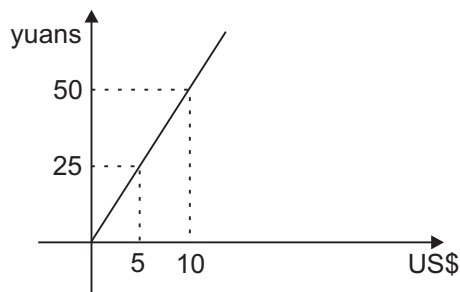
- (A) $\frac{1}{5}$ (B) $\frac{1}{3}$
 (C) $\frac{1}{2}$ (D) $\frac{3}{4}$
 (E) $\frac{3}{5}$

14

“PEQUIM. Assustados com o nível de ocupação abaixo do esperado a apenas duas semanas para o início das Olimpíadas, hotéis de três e quatro estrelas iniciaram uma agressiva campanha de promoção, dando descontos de até 60% em suas diárias durante os jogos.”

Jornal O Globo, 23 jul. 2008.

O gráfico abaixo apresenta o valor do “yuan”, moeda corrente na China, em função do dólar americano (US\$).



Certo hotel três estrelas baixou o valor da diária de 700 yuans para 400 yuans durante as Olimpíadas. Quanto economizará, em US\$, uma pessoa que se hospedar nesse hotel durante uma semana?

- (A) 60 (B) 240
 (C) 420 (D) 700
 (E) 840

15

Um terreno retangular tem 60 m de comprimento e 50 m de largura. Se o custo de um metro quadrado é R\$280,00, qual é, em reais, o valor desse terreno?

- (A) 308.000,00
 (B) 520.000,00
 (C) 616.000,00
 (D) 840.000,00
 (E) 920.000,00

16

“Uma pastilha cilíndrica de urânio, de 1 cm de altura e 1 cm de diâmetro, produz a mesma energia que 565 litros de petróleo.”

Revista Veja, 23 jul. 2008. (adaptado)

Considere que a quantidade de energia produzida por uma pastilha cilíndrica de urânio seja proporcional ao seu volume. Quantos litros de petróleo são necessários para produzir a mesma quantidade de energia que uma pastilha cilíndrica de urânio com 2 cm de altura e 2 cm de diâmetro produz?

- (A) 1.130
 (B) 2.260
 (C) 2.820
 (D) 3.390
 (E) 4.520

17

No Brasil, um motorista não pode dirigir se o nível de álcool no seu sangue for superior a 0,2 g por litro. Considere que o nível N de álcool por litro de sangue de um homem adulto, em gramas, decresça de acordo com a função $N(t) = N_0 \cdot \left(\frac{1}{2}\right)^t$, onde t representa o tempo, em horas, e N_0 representa o nível inicial de álcool por litro de sangue. Certo homem, adulto, ingeriu grande quantidade de bebida alcoólica e o nível de álcool em seu sangue chegou a 2 g por litro ($N_0 = 2$). Quanto tempo ele terá que esperar para poder dirigir? (Use $\log 2 = 0,3$).

- (A) 3h e 20 minutos.
 (B) 3h e 33 minutos.
 (C) 4h e 40 minutos.
 (D) 5h e 22 minutos.
 (E) 6h e 30 minutos.

18

Um eletricista autônomo fez dois serviços no mesmo dia e recebeu, ao todo, R\$56,00. Se um dos serviços custou R\$4,00 a mais do que o outro, quanto ele recebeu, em reais, pelo serviço mais caro?

- (A) 23,00
 (B) 26,00
 (C) 27,00
 (D) 30,00
 (E) 31,00

19

Para ganhar o prêmio máximo na "Sena", o apostador precisa acertar as seis "dezenas" sorteadas de um total de 60 "dezenas" possíveis. Certo apostador fez sua aposta marcando dez "dezenas" distintas em um mesmo cartão. Quantas chances de ganhar o prêmio máximo tem esse apostador?

- (A) 60 (B) 110
(C) 150 (D) 180
(E) 210

20

Atualmente, Marcelo tem 12 anos e as idades de Pedro, Joana e Marcelo, em anos, formam, nessa ordem, uma progressão geométrica de razão 2. Qual será a idade de Joana quando Pedro estiver com 5 anos?

- (A) 6 (B) 8
(C) 10 (D) 12
(E) 14

INFORMÁTICA I

As questões de nºs 21 e 22 referem-se ao Microsoft PowerPoint 2003.

21

O painel de tarefas *Ponto de Partida* contém, entre outras, uma opção que permite obter as últimas notícias sobre o uso do produto. Mas, para isso, é preciso um procedimento que consiste em

- (A) criar um banco de dados em um diretório de sistemas.
(B) criar uma nova apresentação para o PowerPoint.
(C) efetuar uma conexão à Internet.
(D) fechar todos os arquivos em uso no momento.
(E) visualizar a área de transferência de informações do Windows.

22

Existem tarefas comuns que podem ser executadas através da utilização de teclas de atalho. Relacione as tarefas apresentadas na coluna da esquerda com as respectivas teclas de atalho, entre as indicadas na coluna da direita.

Tarefas

- I - Alternar entre as guias do painel de tópicos e slides, no modo de exibição normal.
II - Desfazer a última ação executada.
III - Exibir um menu de atalho para um item selecionado.
IV - Minimizar uma janela, transformando-a em um ícone.

Teclas de Atalho

- (Q) Ctrl + Z
(R) Ctrl + Shift + Tab
(S) Shift + F10

Estão corretas as associações

- (A) I - Q, II - S, III - R
(B) I - R, II - Q, III - S
(C) I - S, II - Q, III - R
(D) II - Q, III - S, IV - R
(E) II - S, III - R, IV - Q

As questões de nºs 23 e 24 referem-se ao Microsoft Word 2003.

23

Com o uso do recurso de formatação automática, é possível aplicar rapidamente formatação ao texto como, por exemplo, bordas, números, títulos, listas com marcadores, listas numeradas, símbolos e frações.

A esse respeito, analise as afirmativas apresentadas a seguir.

- I - Após ter sido gravado, o documento fica impossibilitado de ser formatado automaticamente.
II - É possível formatar automaticamente endereços de Internet, rede e e-mail como hiperlinks.
III - Para desfazer a ação ou alterar as correções de AutoFormatação, deve ser usado o botão de estrutura do documento localizado na barra de ferramentas padrão.
IV - O texto de um documento pode ser formatado automaticamente enquanto é digitado.

São corretas **APENAS** as afirmativas

- (A) I e II (B) I e III
(C) I e IV (D) II e IV
(E) III e IV

24

Em qual item do menu pode ser encontrada a opção que possibilita a remoção de números de página inseridos no rodapé das páginas de um documento?

- (A) Editar
(B) Exibir
(C) Formatar
(D) Ferramentas
(E) Tabela

25

No MS Excel 2003, as funções são fórmulas predefinidas que efetuam cálculos usando valores específicos, denominados argumentos, em uma determinada ordem ou estrutura. A esse respeito, considere as afirmativas abaixo.

- I - A estrutura de uma função começa com um sinal de igual(=), sempre seguido do nome da função, um parêntese de abertura, os argumentos da função separados por vírgulas e um parêntese de fechamento.
II - Os argumentos de uma função, entre outros, também podem ser fórmulas ou outras funções.
III - Uma lista das funções disponíveis para aplicação em uma célula selecionada pode ser obtida pressionando-se as teclas de atalho Ctrl + F.

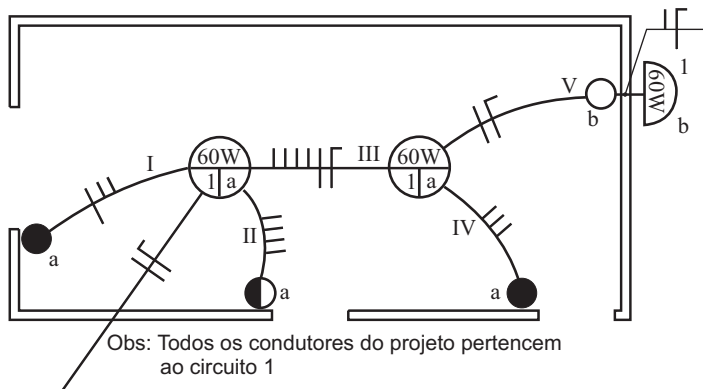
É(São) correta(s) **APENAS** a(s) afirmativa(s)

- (A) I
(B) II
(C) III
(D) I e II
(E) II e III

CONHECIMENTOS ESPECÍFICOS

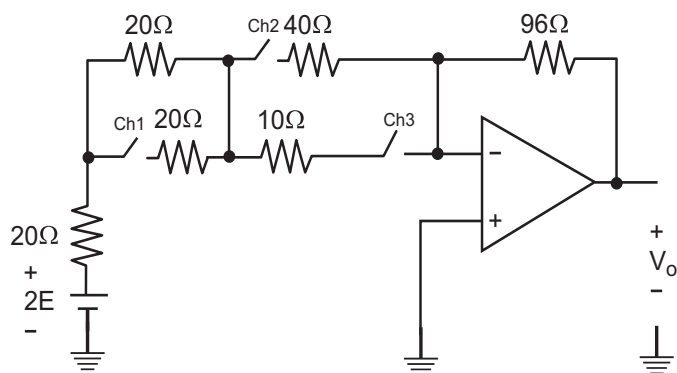
26

Considere o projeto elétrico apresentado na figura abaixo.



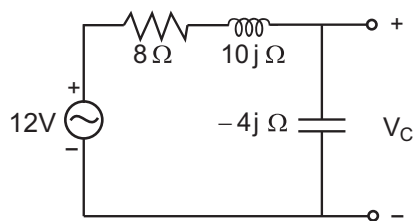
Dentre os eletrodutos assinalados, aquele cujos condutores **NÃO** estão representados corretamente, impedindo que a instalação opere adequadamente, é o

- (A) I
- (B) II
- (C) III
- (D) IV
- (E) V

27


No circuito da figura acima, o AMP-OP é considerado ideal. Dado que ON significa ligado e OFF desligado, para que a tensão de saída V_o seja equivalente a $+4E$, a combinação correta das chaves deve ser

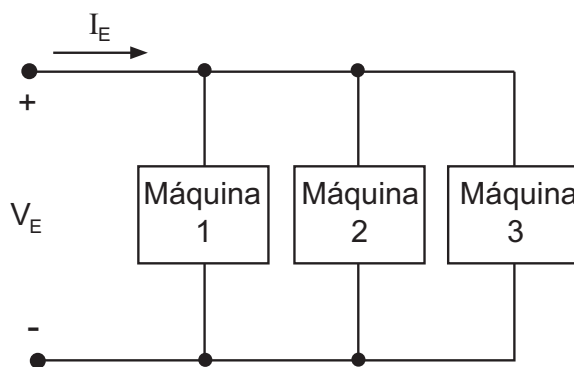
	Ch1	Ch2	Ch3
(A)	OFF	OFF	OFF
(B)	OFF	ON	ON
(C)	OFF	OFF	ON
(D)	ON	ON	ON
(E)	ON	ON	OFF

28


A figura acima mostra um circuito de corrente alternada, cuja amplitude de pico da fonte senoidal é de 12V e em que os componentes já estão representados por suas impedâncias. Neste caso, a amplitude de pico do sinal V_c sobre o capacitor, em volts, será

- (A) 7,2
- (B) 6,0
- (C) 4,8
- (D) 3,6
- (E) 2,4

Utilize a figura e as informações a seguir para responder às questões de nºs 29 e 30.



Uma certa instalação elétrica monofásica contém três máquinas elétricas, ligadas em paralelo, conforme ilustra a figura, com as seguintes características:

- A máquina 1 possui potência ativa de 1,8 kW e fator de potência 0,6 indutivo.
- A máquina 2 apresenta potência reativa de 1,5 kvar indutivo e fator de potência 0,8.
- A máquina 3 possui potência ativa de 1,7 kW.
- A potência reativa total da instalação é de 4,5 kvar indutivo.

29

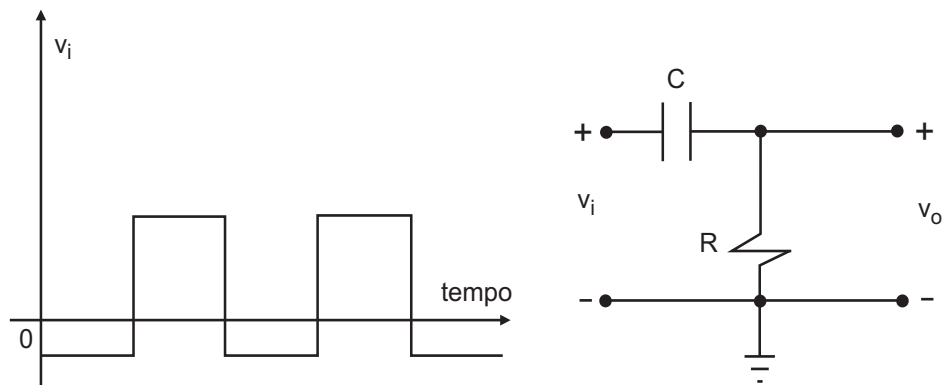
O fator de potência apresentado por esta instalação elétrica, com as três máquinas em funcionamento, é, aproximadamente,

- (A) 0,65
- (B) 0,70
- (C) 0,75
- (D) 0,80
- (E) 0,85

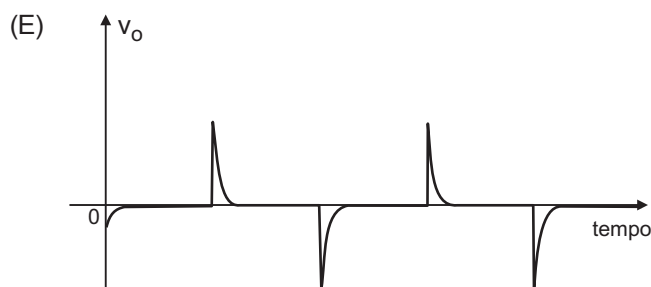
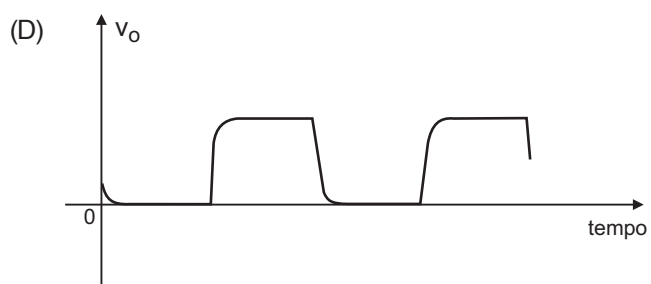
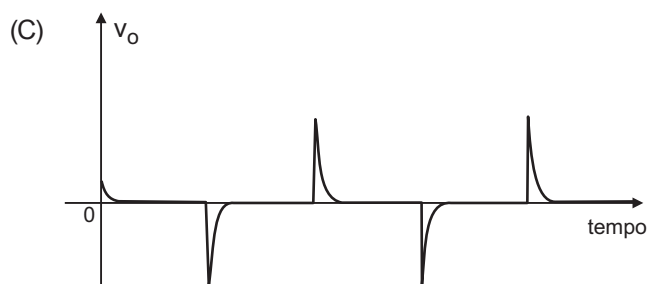
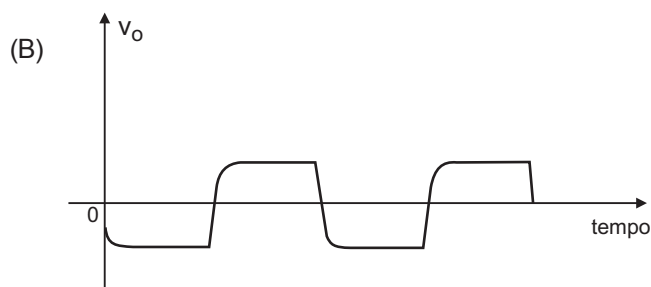
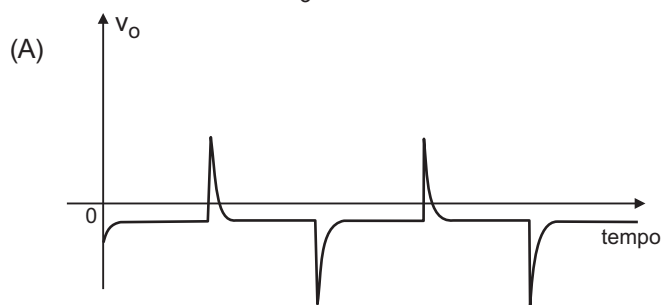
30

Deseja-se que essa instalação elétrica apresente fator de potência de 1,0 com somente as máquinas 1 e 2 em funcionamento. Neste caso, a potência reativa do banco de capacitores, em kvar, a ser instalado em paralelo com as máquinas, é, aproximadamente,

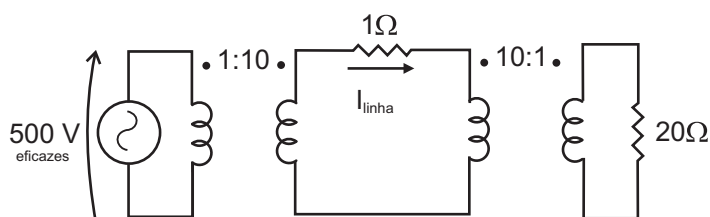
- (A) 3,9 (B) 3,3 (C) 2,7 (D) 2,1 (E) 1,5

31


A figura acima mostra um circuito RC e a forma de onda do sinal v_i de entrada. Das figuras a seguir, a que mais se aproxima da forma de onda da saída v_o é



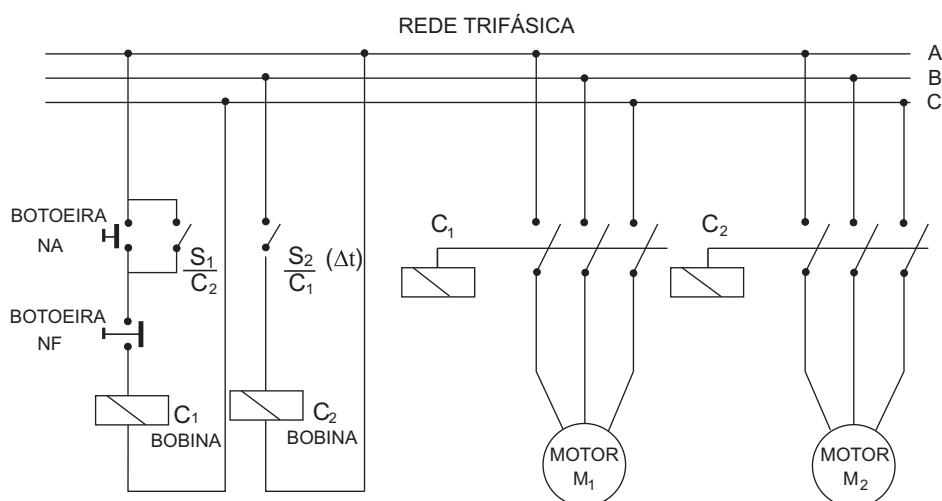
32



Para o circuito apresentado na figura acima, a potência, em Watts, dissipada no resistor de 1Ω é aproximadamente igual a

- (A) 6,25
- (B) 7,5
- (C) 10,0
- (D) 12,5
- (E) 625,0

33



O sistema de controle para acionamento de motores, conforme o esquema simplificado acima, possui uma chave S_2 com um retardo de Δt segundos para mudar de estado. Para que o motor M_1 seja acionado e, em seguida, o motor M_2 também entre em operação, é necessário que se aperte a botoeira

- (A) NA, simplesmente.
- (B) NF, simplesmente.
- (C) NA, por um tempo maior que Δt segundos.
- (D) NA, por um tempo não maior que Δt segundos.
- (E) NF, por um tempo não maior que Δt segundos.

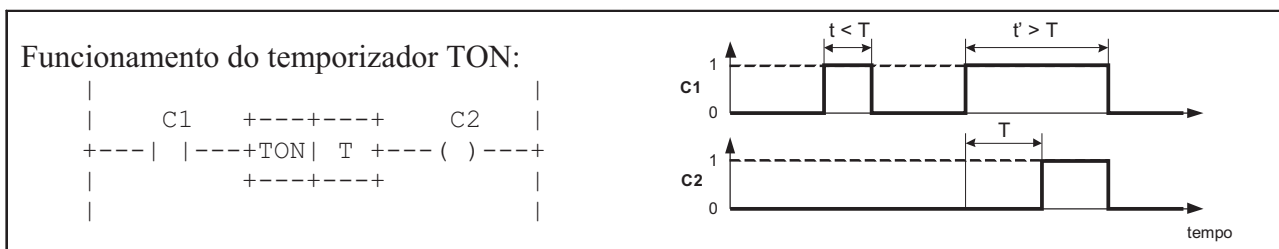
34

Um prédio de 20 m de comprimento frontal e seção reta retangular, provido de um SPDA do tipo Franklin, com um ângulo de proteção de 45° , possui 4 captos com alturas de $\sqrt{50}$ m em relação à cobertura do prédio. A largura máxima desse prédio, em metros, para que haja proteção plena contra descargas atmosféricas é

- (A) 5
- (B) 10
- (C) 15
- (D) 20
- (E) 25

38

Observe a figura abaixo.



Uma esteira transportadora inicia seu movimento quando o operador coloca uma caixa em uma de suas extremidades. A presença da caixa é detectada pelo sensor S e a esteira se move por intermédio de um motor acionado pela contatora M. A esteira se move até que o operador aperte o botão P ou que se transcorram 40s da colocação da última caixa em sua extremidade, tempo considerado suficiente para que a caixa tenha ultrapassado a outra extremidade. O programa em LADDER que corresponde ao correto controle do funcionamento da esteira é

- (A)

	S	C1	M	
+---		---+ \	+---	()---
	M		P	
+---		---+ \	+---	
	M	+-----+	C1	
+---		---+TON 40s	+---	()---
	+-----+	+-----+		

(B)

	S	C1	M	
+---		---+ \	+---	()---
	M		P	
+---		---+ \	+---	
	M	C1	+-----+	C1
+---		---+ \	+TON 40s	+---
	+-----+	+-----+		
- (C)

	S	C1	M	
+---		---+ \	+---	()---
	M			
+---		+---	+---	
	M	P	+-----+	C1
+---		---+ \	+TON 40s	+---
	+-----+	+-----+		

(D)

	S	C1	P	M	
+---		---+ \			()---
	M				
+---		+---	+---		
	M	S	+-----+	C1	
+---		---+ \	+TON 40s	+---	()---
	+-----+	+-----+			
- (E)

	S	C	M	
+---		---+ \	+---	()---
	M	P		
+---		---+ \	+---	
	M	+-----+	C1	
+---		---+TON 40s	+---	()---
	+-----+	+-----+		

39

Para se instalar uma luminária com lâmpadas fluorescentes, necessita-se da utilização de reatores para a ignição e estabilização da corrente em um nível adequado às lâmpadas de descargas. A respeito desse tema, considere as afirmativas abaixo.

- I - Os reatores convencionais não necessitam de *starter*.
- II - Os reatores de partida rápida necessitam de *starter*.
- III - Os reatores eletrônicos não necessitam de *starter*.

Está(ão) correta(s) **SOMENTE** a(s) afirmativa(s)

- (A) I
- (B) II
- (C) III
- (D) I e II
- (E) II e III

40

No que diz respeito aos equipamentos de proteção individual (EPI), considere as afirmativas a seguir.

- I - EPI são dispositivos utilizados no ambiente de trabalho com o objetivo de eliminar os riscos inerentes aos processos produtivos.
- II - O EPI, de fabricação nacional ou importada, só poderá ser posto à venda ou utilizado com a indicação do Certificado de Aprovação - CA, expedido pelo órgão nacional competente em matéria de segurança e saúde no trabalho do Ministério do Trabalho e Emprego.
- III - O empregado pode abrir mão de seu uso, desde que esta opção esteja devidamente registrada no Serviço Especializado em Engenharia de Segurança e em Medicina do Trabalho (SESMT).

Está(ão) correta(s) **APENAS** a(s) afirmativa(s)

- (A) I
- (B) II
- (C) III
- (D) I e II
- (E) I e III