

**OPERADOR DE ESTAÇÃO DE TRATAMENTO DE ÁGUA E ESGOTO** **LEIA ATENTAMENTE AS INSTRUÇÕES ABAIXO:**

- É responsabilidade exclusiva do candidato a conferência de seus dados pessoais, impressos no Cartão de Respostas e no Caderno de Provas, em especial o nome, o número de inscrição, o número de seu documento de identidade, cargo pleiteado, assim como, a marcação e assinatura do seu Cartão de Respostas.
- Verifique se este caderno de prova contém **50** questões. Com cinco alternativas identificadas pelas letras **A, B, C, D e E** das quais apenas uma será a resposta correta.
- Preencha o Cartão de Respostas da prova objetiva utilizando caneta esferográfica azul ou preta, ocupando totalmente o campo de marcação, ao lado dos números, que corresponde à resposta correta. Conforme ilustração:

**Atenção:** Serão consideradas incorretas questões para as quais o candidato tenha preenchido no cartão resposta mais de uma opção, bem como questões em que o campo de marcação apresente rasuras, emendas ou que não esteja preenchido integralmente. Tenha muito cuidado para não danificar o código de barras utilizado na leitura óptica do Cartão de Respostas, por isso não **DOBRE, AMASSE ou MANCHE** o mesmo. O Cartão de Respostas será o único documento válido para a correção das provas objetivas, salvo à disposição do IDCAP.

- Os fiscais **NÃO** são autorizados a prestar informações de interpretação das questões. Sua função é apenas fiscalizar e orientar quanto ao funcionamento do certame.
- Ao concluir a prova, **entregue ao fiscal de sala o Cartão de Respostas da Prova Objetiva**, a não devolução implicará à eliminação sumária do candidato.
- **Assine a Lista De Presença, Cartão Resposta e transcreva a frase de segurança presente no Cartão Resposta da prova objetiva, sob pena de eliminação.**

 **NÃO SERÁ PERMITIDO:**

- Folhear o caderno de provas antes da autorização do fiscal. Caso aconteça, implicará na eliminação do candidato.
- Qualquer tipo de comunicação entre os candidatos durante a aplicação da prova.
- O uso de calculadoras, dicionários, telefones celulares, pen drive, fone de ouvido, relógio de qualquer espécie, recursos didáticos, aparelhos eletrônicos e bonés.
- A permanência de candidatos no local de realização das provas após o término e a entrega do Cartão de Respostas, devendo o candidato retirar-se imediatamente do local, não sendo possível nem mesmo a utilização dos banheiros e bebedouros.

 **TEMPO DE PROVA:**

- A prova objetiva terá duração máxima de **3h e 30 min (três horas e trinta minutos)**, incluído o tempo para preenchimento do Cartão de Respostas.
- O candidato somente poderá retirar-se do local de prova **após 1 (uma) hora de seu início**.
- O candidato poderá **levar o caderno de provas 1 (uma) hora antes de seu término**. Antes desse horário, será permitido ao candidato levar apenas o **RECORTE DO RODAPÉ DA CAPA DA PROVA** (parte que contém espaço para preenchimento do gabarito).
- Os 3 (três) últimos candidatos somente poderão retirar-se da sala de prova simultaneamente e devem fazê-lo após a assinatura da ata de sala.

1		6		11		16		21		26		31		36		41		46	
2		7		12		17		22		27		32		37		42		47	
3		8		13		18		23		28		33		38		43		48	
4		9		14		19		24		29		34		39		44		49	
5		10		15		20		25		30		35		40		45		50	

**RASCUNHO**

O texto seguinte servirá de base para responder às questões de 1 a 7.

### OS CINCO SEGREDOS DA FELICIDADE

(1º§) Certa vez, um homem sábio desenhou uma linha em um quadro e disse ao seu aluno que tornasse aquela linha menor, sem tocar ou apagá-la. Como você faria isso? Você tem que diminuir uma linha sem tocá-la. O aluno inteligente desenhou uma linha ainda maior abaixo daquela linha. Então a linha automaticamente se tornou menor. A lição aqui é essa: se suas dificuldades aparentam ser grandes, abra os olhos, pois você só está focando em você mesmo.

(2º§) Se você abrir os olhos e olhar para aqueles que estão em uma condição pior que a sua, você logo sentirá que o seu fardo não é tão ruim como você pensava. Se você pensa que tem um grande problema, olhe para pessoas que tem um problema ainda maior. De repente, você ficará confiante de que o seu problema é muito menor, e que consegue lidar com ele.

(3º§) Então, o primeiro ponto em como ser feliz é enxergar no mundo onde existem problemas maiores. Dessa forma os seus problemas se tornarão menores. No momento em que os seus problemas se tornarem menores, você terá a energia e a confiança para lidar com eles e até resolvê-los. Em poucas palavras, ajude àqueles que estão com maiores problemas.

(4º§) Segundo, olhe para a sua própria vida. No passado, você tinha muitos problemas. Eles vêm e vão. Saiba que até isso vai passar e você tem a energia e a capacidade para superá-los. Você conseguirá autoconfiança olhando e entendendo o seu próprio passado.

(5º§) Terceiro, e mais importante, faça alguns exercícios de respiração e relaxamento.

(6º§) Quarto: Sabe, na hora da raiva, dizemos: "Eu desisto". Sem frustração ou raiva diga, "Eu desisto deste problema, eu não posso resolvê-lo, deixe que o Divino me ajude." E saiba que você sempre será ajudado. Confie que será ajudado; uma força no universo irá te ajudar.

(7º§) O quinto: o que você acha que é o quinto ponto? Eu deixo para você. Pense sobre o quinto ponto. Eu posso continuar até 25 ou 30 pontos, mas gostaria que você descobrisse a resposta. Estamos sempre procurando soluções através dos outros. Esquecemos que se trouxermos a mente para dentro, podemos ter uma ideia, alguma solução. Este é o quinto ponto. Espontaneidade! Seja espontâneo. A espontaneidade irá surgir quando você dedicar alguns minutos para ir fundo em você mesmo.

(8º§) Não é nada demais sorrir quando tudo está normal, e tudo está indo do jeito que você quer. Mas se você despertar a coragem dentro de você, e disser: "Aconteça o que acontecer, vou continuar sorrindo", você sentirá uma energia imensa, surgindo de dentro de você. E o

problema se torna nada; ele simplesmente vem e desaparece.

da-feicciade)

rtofliving.org/br-pt/notas-de-conhecimento/os-5-segredos-da-felicidade)

### Questão 01

(Correta: A)

Analise as assertivas com V, para verdadeiro, ou F, para falso:

(\_\_)Entre os componentes da frase nominal: "Os cinco segredos da felicidade" - temos um substantivo trissílabo paroxítono seguido de contração prepositiva imposta pela regência nominal e um substantivo abstrato polissílabo paroxítono, formado por derivação sufixal.

(\_\_)A crase usada no trecho: "Ajude àqueles que estão com maiores problemas" - é imposta pela regência verbal.

(\_\_)No trecho: "Sabe, na hora da raiva, dizemos": "Eu desisto" - temos exemplo de sujeito elíptico de primeira pessoa do plural identificado pela desinência "mos".

(\_\_)A locução conjuntiva do trecho: "faça alguns exercícios de respiração e relaxamento" - equivale a "faça alguns exercícios respiratórios e relaxamento".

Após análise, assinale a alternativa que apresenta a sequência CORRETA dos itens acima, de cima para baixo.

- (A) V, V, V, F.
- (B) F, V, V, V.
- (C) F, V, F, V.
- (D) V, F, V, V.
- (E) V, V, V, V.

### Questão 02

(Correta: A)

Marque o que **não** se comprova na estrutura do texto.

- (A) O título do texto está escrito com elementos que comprovam um período simples, porque a oração é absoluta.
- (B) Existem orientações textuais apresentadas no início de quatro parágrafos, que estão escritas com numerais ordinais.
- (C) No período: "Você conseguirá autoconfiança olhando e entendendo o seu próprio passado" - temos uma oração reduzida do gerúndio seguida de objeto direto.
- (D) Existem períodos escritos com verbos no modo imperativo, enunciando ordem ou conselho.
- (E) A primeira vírgula usada no (1º§) do texto separa expressão adverbial que não determina a data (tempo cronológico) do fato narrado.

### Questão 03

(Correta: C)

Analise as assertivas com V, para verdadeiro, ou F, para falso:

( ) A numeração crescente do trecho: "disse<sup>1</sup> ao seu aluno que<sup>2</sup> tornasse<sup>3</sup> aquela linha menor" identifica: um verbo irregular de segunda conjugação; um pronome relativo; um verbo de primeira conjugação no pretérito imperfeito do modo subjuntivo.

( ) Na oração: O aluno inteligente desenhou uma linha ainda maior abaixo daquela linha" - temos exemplos de concordâncias nominais e de concordância verbal; temos o antônimo de menor.

( ) A oração: "Os seus problemas se tornarão menores" - tem o mesmo sentido semântico contextual de: "Os seus problemas foram tornados menores".

( ) O trecho: "No momento em que os seus problemas se tornarem menores, você terá a energia e a confiança para lidar com eles e até resolvê-los" - está escrito com elementos que põem o interlocutor em evidência, comprovando a predominância da função apelativa da linguagem.

Após análise, assinale a alternativa que apresenta a sequência CORRETA dos itens acima, de cima para baixo.

- (A) F, V, F, F.
- (B) V, F, V, F.
- (C) V, V, F, V.
- (D) V, V, V, V.
- (E) F, V, V, V.

### Questão 04

(Correta: B)

Analise as assertivas com V, para verdadeiro, ou F, para falso:

( ) O texto é uma narração escrita com narrador observador.

( ) A frase interrogativa: "Como você faria isso?" - está escrita com pronome de tratamento que comprova um interlocutor direto da mensagem que lhe foi dirigida.

( ) Os verbos "desenhou" e "disse" estão conjugados no pretérito perfeito do modo indicativo.

( ) No período: "sem tocar ou apagá-la", temos uma oração com um verbo de primeira conjugação na forma nominal do infinitivo impessoal; e uma oração com um verbo de primeira conjugação na forma nominal do infinitivo impessoal seguido de consoante de ligação e pronome oblíquo átono com função sintática de objeto direto.

Após análise, assinale a alternativa que apresenta a sequência CORRETA dos itens acima, de cima para baixo.

- (A) F, V, F, V.
- (B) V, V, V, V.
- (C) V, V, V, F.
- (D) F, F, V, V.
- (E) V, F, V, F.

### Questão 05

(Correta: E)

Marque a alternativa com a ideia que a conjunção monossílaba subordinativa da frase: "Se você abrir os olhos" enuncia.

- (A) Concessiva.
- (B) Explicativa.
- (C) Consecutiva.
- (D) Conformativa.
- (E) Condicional.

### Questão 06

(Correta: B)

Marque a frase escrita com termos que exemplificam homônimo perfeito.

- (A) Você sempre será ajudado<sup>1</sup>. Confie, portanto, que será ajudado<sup>2</sup>.
- (B) O olhar<sup>1</sup> do aluno fez o homem sábio olhar<sup>2</sup> com admiração.
- (C) O problema<sup>1</sup> que você me relatou é bem menor que o problema<sup>2</sup> do homem sábio.
- (D) O aluno inteligente<sup>1</sup> tem um colega inteligente<sup>2</sup> também.
- (E) A espontaneidade<sup>1</sup> que lhe é peculiar surgirá quando você valorizar a espontaneidade<sup>2</sup> que tem.

### Questão 07

(Correta: C)

Analise as assertivas com V, para verdadeiro, ou F, para falso:

( ) No período: "Se você pensa que tem um grande problema" - temos conjunção integrante após o verbo.

( ) A numeração crescente do período: "Olhe para<sup>1</sup> pessoas que<sup>2</sup> têm<sup>3</sup> um problema ainda maior" - identifica: preposição essencial usada no sentido de direção; pronome relativo; uso de acento circunflexo no verbo "têm" imposto pela concordância verbal.

( ) O período: "Eles vêm e vão" - é formado por duas orações, uma principal e uma coordenada aditiva, cujos predicados formam uma antítese.

( ) A última oração do período: "Aconteça o que acontecer, vou continuar sorrindo" - apresenta um elemento que comprova discurso direto em primeira pessoa do singular.

Após análise, assinale a alternativa que apresenta a

seqüência CORRETA dos itens acima, de cima para baixo.

- (A) V, F, V, V.
- (B) V, V, V, F.
- (C) V, V, V, V.
- (D) F, V, V, F.
- (E) V, F, F, V.

### Questão 08

(Correta: E)

Se o verbo "olhe" for conjugado no mesmo modo imperativo na forma afirmativa, na segunda pessoa do singular, obtém-se a forma correta:

- (A) "Olheis".
- (B) "Olhas".
- (C) "Olhai".
- (D) "Olhes".
- (E) "Olha".

### Questão 09

(Correta: E)

Redação oficial é o meio utilizado para o estabelecimento de relações de serviço na administração pública e corresponde ao modo uniforme de redigir atos normativos e comunicações oficiais. Para que se alcance a efetividade dessas relações, são traçadas normas de linguagem e padronização no uso de fórmulas e estética para as comunicações escritas, as quais são revestidas de certas peculiaridades restritas ao meio. As comunicações oficiais devem primar pela objetividade, transparência, clareza, simplicidade e impessoalidade. Nesse sentido, a redação oficial, da qual se deve extrair uma única interpretação, há de procurar ser compreensível por todo e qualquer cidadão brasileiro.

([http://www.funasa.gov.br/site/wp-content/files\\_mf/adm\\_redOficial.pdf](http://www.funasa.gov.br/site/wp-content/files_mf/adm_redOficial.pdf)) - (p.10/11)

Analise o que se informa a seguir:

"Trata-se mais de uma qualidade do que uma característica do texto oficial. Com esta qualidade o texto consegue transmitir o máximo de informações com o mínimo de palavras. Não se deve de forma alguma entendê-la como economia de pensamento, isto é, não se deve eliminar passagens substanciais do texto com o único objetivo de reduzi-lo em tamanho. Trata-se, exclusivamente, de excluir palavras inúteis, redundâncias e passagens que nada acrescentem ao que já foi dito. Detalhes irrelevantes são dispensáveis: o texto deve evitar caracterizações e comentários supérfluos, adjetivos e advérbios inúteis, subordinação excessiva".

A informação apresenta dados que identificam corretamente:

- (A) Objetividade.
- (B) Formalidade e padronização.

- (C) Impessoalidade.
- (D) Clareza.
- (E) Concisão.

### Questão 10

(Correta: A)

Marque a frase redigida com erro / desvio de ortografia.

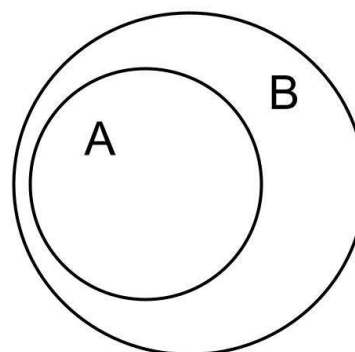
- (A) Cite um por quê de você estudar sobre a felicidade.
- (B) Eu estudo os segredos da felicidade porque preciso entendê-los.
- (C) Por que você estuda os segredos da felicidade?
- (D) Você estuda os segredos da felicidade, por quê?
- (E) Os problemas por que passei mostraram-me a importância de estudar os segredos da felicidade.

### Matemática

#### Questão 11

(Correta: B)

Observe o diagrama lógico dado abaixo.



Considerando a relação estabelecida entre os dois conjuntos, podemos afirmar que:

- (A) Nenhum A é B.
- (B) Todo A é B.
- (C) Nenhum B é A.
- (D) Todo B é A.
- (E) Existe algum A que não é B.

#### Questão 12

(Correta: A)

Rute e Raquel lavam um salão de festas de 1200 m<sup>2</sup> em 6 horas, mas foram contratadas para lavar 3 salões iguais a esse e por isso chamaram suas primas Helena e Guilhermina para ajudá-las. Se as ajudantes têm o mesmo ritmo de trabalho de Rute e Raquel, em quantas horas elas fazem o serviço?

- (A) Em 9 horas.
- (B) Em 8 horas.
- (C) Em 15 horas.

- (D) Em 7 horas.
- (E) Em 12 horas.

### Questão 13

(Correta: E)

Em 5 anos de trabalho, Mauro percorreu a pé a distância de 600 metros que vai de sua casa até o trabalho, na ida e na volta. Qual foi a medida total do percurso que ele fez durante todo esse período. (considere um mês como 22 dias úteis)

- (A) A medida total foi de 1236 quilômetros.
- (B) A medida total foi de 2320 quilômetros.
- (C) A medida total foi de 1950 quilômetros.
- (D) A medida total foi de 2690 quilômetros.
- (E) A medida total foi de 1.584 quilômetros.

### Questão 14

(Correta: D)

Em uma conversa com seu irmão, Lucas usou o seguinte argumento:

Se eu tiver dinheiro, vou comprar um carro novo.

Se eu comprar um carro novo, vou viajar.

Portanto, se eu tiver dinheiro, vou viajar.

No argumento usado por Lucas, a conclusão é formulada com base em uma:

- (A) Explicação.
- (B) Equidade.
- (C) Consciência.
- (D) Inferência.
- (E) Analogia.

### Questão 15

(Correta: C)

A avaliação para escolher o funcionário do mês em uma empresa considera os critérios de assiduidade, eficiência e colaboração, que têm peso 2, 3 e 5, respectivamente. No quesito assiduidade Murilo, o escolhido do mês passado, tirou nota 9, no quesito eficiência nota 8 e no quesito colaboração ele tirou nota 9. Qual foi a média de Murilo?

- (A) A média de Murilo foi 7,9.
- (B) A média de Murilo foi 9,8.
- (C) A média de Murilo foi 8,7.
- (D) A média de Murilo foi 8,5.
- (E) A média de Murilo foi 9,3.

### Questão 16

(Correta: C)

A J&J Alimentos Pet fez uma pesquisa para saber a preferência de seus clientes pelas rações Alimentei e

Bom Sabor, que ela produz. Dos 250 entrevistados, 180 disseram que seu pet gosta da Alimentei e 200 afirmaram que o animalzinho gosta da Bom Sabor. Quantas pessoas indicaram que o pet gosta APENAS da ração Bom Sabor?

- (A) 50 pessoas
- (B) 110 pessoas
- (C) 70 pessoas
- (D) 90 pessoas
- (E) 20 pessoas

### Questão 17

(Correta: A)

Um arquiteto sugeriu 5 cores de tinta para a pintura externa de sua casa, 7 cores para a pintura interna e 9 cores para a pintura do muro. De quantas maneiras diferentes é possível montar uma opção, escolhendo uma cor para cada lugar?

- (A) De 315 maneiras diferentes.
- (B) De 250 maneiras diferentes.
- (C) De 630 maneiras diferentes.
- (D) De 421 maneiras diferentes.
- (E) De 559 maneiras diferentes.

### Questão 18

(Correta: E)

Analise a afirmação abaixo.

Gabriela é cantora e Fernanda é atriz.

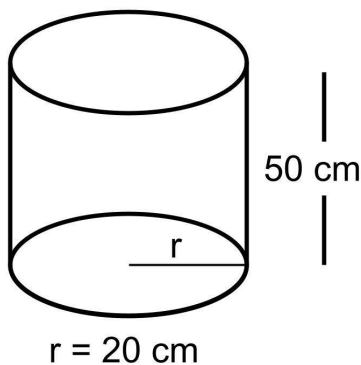
Qual das alternativas traz a proposição equivalente à negação da afirmação dada?

- (A) Gabriela é cantora ou Fernanda não é atriz.
- (B) Gabriela não é cantora e Fernanda não é atriz.
- (C) Gabriela é cantora e Fernanda não é atriz.
- (D) Gabriela não é cantora e Fernanda é atriz.
- (E) Gabriela não é cantora ou Fernanda não é atriz.

### Questão 19

(Correta: E)

O baldo representado na imagem abaixo foi usado por João para carregar entulho até uma caçamba, enchendo-a completamente.



Se ele transportou 127 baldes cheios de entulho, qual é, aproximadamente, o volume da caçamba? (faça  $\pi = 3,14$ )

- (A) O volume da caçamba é de aproximadamente  $76 \text{ m}^3$ .
- (B) O volume da caçamba é de aproximadamente  $120 \text{ m}^3$ .
- (C) O volume da caçamba é de aproximadamente  $50 \text{ m}^3$ .
- (D) O volume da caçamba é de aproximadamente  $98 \text{ m}^3$ .
- (E) O volume da caçamba é de aproximadamente  $80 \text{ m}^3$ .

### Questão 20

**(Correta: D)**

Há 18 anos a idade de Vitor correspondia a 25% da idade de Pedro. Se hoje Pedro tem 30 anos, a que porcentagem da sua idade corresponde a idade de Vitor?

- (A) A 52%.
- (B) A 37%.
- (C) A 86%.
- (D) A 70%.
- (E) A 45%.

## Informática

### Questão 21

**(Correta: D)**

Associe corretamente as teclas do teclado às suas funções (coluna 1 com a 2), e analise:

#### Coluna 1

- (1) Tecla ENTER.
- (2) Tecla BACKSPACE.
- (3) Tecla SHIFT.
- (4) Tecla ESC.

#### Coluna 2

- (\_\_ ) Apaga o último caractere digitado.
- (\_\_ ) Executa o fim de uma linha ou comando.
- (\_\_ ) Permite cancelar uma linha digitada ou escapar de um comando.
- (\_\_ ) Desloca o teclado para imprimir as letras maiúsculas e caracteres especiais.

Após análise, assinale a alternativa que apresenta a ordem respectivamente correta.

- (A) 2, 3, 1, 4.
- (B) 1, 4, 3, 2.
- (C) 3, 1, 2, 4.
- (D) 2, 1, 4, 3.
- (E) 3, 4, 1, 2.

### Questão 22

**(Correta: B)**

A respeito das memórias de computadores, avalie as seguintes afirmações:

I.A Memória RAM é volátil, ou seja, ao desligar o computador, todas as informações armazenadas nela são perdidas.

II.A Memória ROM, gravada pelo fabricante, é responsável por armazenar instruções básicas para o funcionamento do computador e não pode ser regravada.

III.A Memória Secundária, também chamada de memória de massa, pode reter informações por tempo indefinido.

Está correto o que se afirma em:

- (A) III, apenas.
- (B) I, II e III.
- (C) II e III, apenas.
- (D) I e II, apenas.
- (E) I, apenas.

### Questão 23

**(Correta: C)**

Qual a função da combinação de teclas ALT+TAB no Sistema Operacional Windows?

- (A) Fechar a janela ativa.
- (B) Abrir o menu de contexto do desktop.
- (C) Alternar aplicativos ou janelas abertos.
- (D) Minimizar todas as janelas abertas.
- (E) Ativar o modo de tela cheia em um aplicativo.

### Questão 24

**(Correta: D)**

Sobre dispositivos de entrada e saída, quais dos seguintes são exemplos de dispositivos de saída?

- (A) Disco rígido e SSD.
- (B) USB e HDMI.
- (C) Teclado e mouse.
- (D) Monitor e impressora.
- (E) Webcam e microfone.

### Questão 25

**(Correta: D)**

O que a sigla URL significa em termos de internet?

- (A) Universal Resource Link.
- (B) User Relay Link.
- (C) Universal Resource Locator.
- (D) Uniform Resource Locator.
- (E) Uniform Relay Link.

### Questão 26

**(Correta: B)**

No Microsoft Excel 2010, onde você encontra a opção para criar um gráfico a partir de seus dados?

- (A) Na guia Exibição.
- (B) Na guia Inserir.
- (C) Na guia Página Inicial.
- (D) Na guia Dados.
- (E) Na guia Revisão.

### Questão 27

**(Correta: B)**

A tecla que permite a troca do uso do teclado numérico reduzido, passando-o do movimento do cursor para números, e vice-versa, é denominada:

- (A) Tecla CAPS LOCK
- (B) Tecla NUM LOCK
- (C) Tecla CTRL
- (D) Tecla SHIFT
- (E) Tecla ALT

### Questão 28

**(Correta: A)**

Sobre hardware e software, considere:

I. Hardware é o componente físico do computador, enquanto software é a parte lógica.

II. Software é um conjunto de instruções que diz ao hardware o que fazer.

III. O hardware pode funcionar sem qualquer software.

Está correto o que se afirma em:

- (A) I e II, apenas.
- (B) I, II e III.
- (C) I, apenas.
- (D) III, apenas.
- (E) II e III, apenas.

### Questão 29

**(Correta: A)**

No Microsoft Word 2010, onde você encontrará a opção para alterar a cor da fonte do seu texto?

- (A) Na guia Página Inicial.
- (B) Na guia Layout da Página.
- (C) Na guia Referências.
- (D) Na guia Revisão.
- (E) Na guia Exibição.

### Questão 30

**(Correta: A)**

A CPU (Central Processing Unit) é fundamental para o funcionamento do computador, a CPU é:

- (A) A parte do computador que executa a maior parte do processamento.
- (B) A unidade que controla todos os dispositivos de entrada e saída.
- (C) O dispositivo que fornece energia ao computador.
- (D) O dispositivo responsável por armazenar dados a longo prazo.
- (E) O dispositivo que permite a conexão à internet.

## Conhecimentos Específicos

### Questão 31

(Correta: E)

Assinale a alternativa CORRETA que corresponde ao equipamento usado para medir a turbidez da água.

- (A) Termômetro.
- (B) pHmetro.
- (C) Colorímetro.
- (D) Oxímetro.
- (E) Turbidímetro.

### Questão 32

(Correta: D)

Em relação ao tratamento preliminar, é CORRETO afirmar que:

- (A) Consiste na remoção de sólidos sedimentáveis.
- (B) O processo tem como principal objetivo a redução do consumo de energia utilizada na aeração a fase do tratamento secundário.
- (C) É a remoção de material orgânico por ação bacteriana.
- (D) Envolve a adoção de gradeamento e caixa de areia, dispositivos que podem adotar algumas configurações consagradas.
- (E) Está relacionado à remoção de nutrientes, geralmente o fósforo, utilizando-se de métodos físico-químicos, biológicos ou mistos.

### Questão 33

(Correta: D)

Com base nas lagoas facultativas, registre V, para verdadeiro, ou F, para falso:

( ) O tratamento por meio de lagoas facultativas é feito a partir da potencialização dos processos de autodepuração natural.

( ) As concentrações de oxigênio na superfície são garantidas em decorrência do desenvolvimento de algas na camada fótica da lagoa (profundidade na qual a luz consegue penetrar); o oxigênio, nesse caso, é produzido a partir da atividade fotossintetizante.

( ) O dispositivo de saída deve impedir a passagem das algas para a melhoria da qualidade do efluente.

( ) A limpeza dessas lagoas ocorre com a frequência prevista nos critérios de dimensionamento e das cargas afluentes.

Assinale a sequência CORRETA de cima para baixo.

- (A) V, V, F, F.
- (B) F, V, F, V.
- (C) F, F, V, V.
- (D) V, V, V, V.

(E) V, F, V, F.

### Questão 34

(Correta: B)

A fluoretação é obrigatória no Brasil, pois, com o passar do tempo, observou-se a diminuição da incidência de cáries em crianças em áreas onde o flúor ocorria naturalmente em determinadas concentrações (Bittencourt, 2014). É CORRETO afirmar que a concentração máxima de flúor nas águas destinadas ao abastecimento é estipulada, no Brasil, em:

- (A) 15 mg/L.
- (B) 1,5 mg/L.
- (C) 2,5 mg/L.
- (D) 4,5 mg/L.
- (E) 0,5 mg/L.

### Questão 35

(Correta: B)

Com base nas doenças de veiculação hídrica, assinale a alternativa CORRETA que tem como agente causador a *Entamoeba histolítica*.

- (A) Diarreia.
- (B) Disenteria amebiana.
- (C) Disenteria bacilar.
- (D) Cólera.
- (E) Giardíase.

### Questão 36

(Correta: A)

É CORRETO afirmar que a principal vantagem apresentada pela constituição do reator anaeróbio de fluxo ascendente quando comparado às lagoas anaeróbias, é a sua maior:

- (A) Efetividade.
- (B) Volume.
- (C) Tempo.
- (D) Circulação.
- (E) Tamanho.

### Questão 37

(Correta: A)

Quando é necessária a redução do pH para o alcance de parâmetros operacionais ou do padrão de distribuição, acidulantes são utilizados (Bittencourt, 2014). Assinale a alternativa CORRETA que corresponde a um exemplo de acidulante.

- (A) Ácido fosfórico.
- (B) Cloreto férrico.
- (C) Sulfato férrico.

- (D) Sulfato de alumínio.
- (E) Cloreto de sódio.

### Questão 38

(Correta: C)

Com base no ciclo hidrológico, assinale a alternativa CORRETA que corresponde a quantidade de etapas desse ciclo.

- (A) 3.
- (B) 8.
- (C) 5.
- (D) 4.
- (E) 10.

### Questão 39

(Correta: B)

Assinale a alternativa CORRETA que corresponde ao equipamento usado para remover partículas suspensas e sólidos grosseiros na etapa de pré-tratamento de água.

- (A) Dosador de coagulante.
- (B) Grade.
- (C) Decantador.
- (D) Clorador.
- (E) Filtro de carvão ativado.

### Questão 40

(Correta: E)

Assinale a alternativa CORRETA que corresponde a uma vidraria que geralmente é utilizada para preparar soluções e fazer reações químicas.

- (A) Proveta.
- (B) Kitassato.
- (C) Balão de fundo chato.
- (D) Dessecador.
- (E) Erlenmeyer.

### Questão 41

(Correta: D)

Com base na classificação da qualidade das águas a partir do valor do Índice de Qualidade das Águas (IQA), assinale a alternativa CORRETA que corresponde a classe com valor do IQA de:  $51 < IQA \leq 79$ .

- (A) Regular.
- (B) Ruim.
- (C) Péssima.
- (D) Boa.
- (E) Ótima.

### Questão 42

(Correta: E)

Assinale a alternativa CORRETA que corresponde a vidraria mais adequada para medir volumes de líquidos com precisão em quantidades menores.

- (A) Erlenmeyer.
- (B) Proveta.
- (C) Bureta.
- (D) Becker.
- (E) Pipeta.

### Questão 43

(Correta: E)

Assinale a alternativa CORRETA que corresponde a uma excelente opção como unidade de mistura rápida por possibilitarem também trabalhar como unidades de macromedição. Seu princípio básico de funcionamento baseia-se na formação de um ressalto hidráulico em sua estrutura que possibilita a obtenção de gradientes de velocidade normalmente superiores a  $1.000 \text{ s}^{-1}$ .

- (A) Misturadores estáticos.
- (B) Canal hidráulico.
- (C) Ressalto hidráulico em canais retangulares.
- (D) Vertedores retangulares e suas variantes.
- (E) Calhas Parshall.

### Questão 44

(Correta: C)

Assinale a alternativa CORRETA que corresponde a uma característica da água causada pela presença de cálcio e magnésio.

- (A) Matéria orgânica natural.
- (B) Traços inorgânicos.
- (C) Dureza.
- (D) Condutividade.
- (E) Salinidade.

### Questão 45

(Correta: A)

Em relação as bacias de esgotamento sanitário, julgue as afirmativas abaixo:

I.As bacias de esgotamento sanitário são unidades do sistema de transporte do esgoto com características similares à bacia hidrográfica.

II.Nos sistemas unitários, as águas pluviais, ou a bacia de drenagem urbana terão diferentes conformação que a bacia de esgotamento sanitário.

III.Nos sistemas separadores do tipo universal ou absoluto, a bacia de drenagem de águas pluviais terá uma conformação diversa da bacia de esgotamento

sanitário.

IV.A bacia de esgotamento sanitário se constitui em uma unidade de gerenciamento do transporte de esgotos domésticos.

Qual(is) a(s) afirmativa(s) está(ão) CORRETA(S)?

- (A) Apenas I, III e IV.
- (B) Apenas III.
- (C) Apenas I e II.
- (D) Apenas III e IV.
- (E) Apenas I.

### Questão 46

**(Correta: C)**

Em relação aos filtros de zeólita, é CORRETO afirmar que:

- (A) A filtração ascendente faz com que o esse tipo de filtro não funcione como um coador, cuja superfície desempenha o papel mais expressivo na remoção partículas, mas sim com que todo o corpo do filtro opere obstruindo o fluxo das partículas e dos íons metálicos, por meio de processos físicos e físico-químicos respectivamente.
- (B) A manutenção do filtro consiste na "rastelagem" do leito com a remoção parcial do biofilme.
- (C) Esses filtros são dispositivos de filtração utilizados, geralmente, para a remoção de ferro das águas quando essa substância ocorre em concentrações além dos limites indicados na regulamentação.
- (D) Sobre o leito de areia, no qual são retidas as partículas existentes na água, forma-se um filme de microrganismos (biofilme) responsável pela eliminação de microrganismos patogênicos.
- (E) São dispositivos de tratamento de baixa taxa de filtração e ação física e biológica.

### Questão 47

**(Correta: B)**

Assinale a alternativa CORRETA que corresponde a um dos parâmetros que avaliam a presença de substâncias tóxicas.

- (A) Nitrogênio total.
- (B) Teste de mutagenicidade.
- (C) pH.
- (D) Demanda bioquímica de oxigênio.
- (E) Oxigênio dissolvido.

### Questão 48

**(Correta: B)**

Assinale a alternativa CORRETA que corresponde as instalações responsáveis pela aceleração da água para que a mesma alcance uma determinada altura, porém não aumentam o volume transportado de água.

- (A) Estações elevatórias de água.
- (B) Boosters.
- (C) Reservatórios.
- (D) Válvulas redutoras de pressão.
- (E) Alça de abastecimento.

### Questão 49

**(Correta: A)**

Com base nos parâmetros químicos, em relação ao nitrogênio total, registre V, para verdadeiro, ou F, para falso:

(\_\_ )As principais fontes de nitrogênio são os lançamentos de esgotos sanitários e efluentes industriais.

(\_\_ )Os compostos de nitrogênio são considerados nutrientes nos processos biológicos e seu lançamento em grandes quantidades nos corpos d'água, junto com outros nutrientes, tais como o fósforo, causam crescimento excessivo das algas, provocando eutrofização, o que pode prejudicar o abastecimento público, a recreação e a preservação da vida aquática.

(\_\_ )Nos corpos d'água, o nitrogênio pode ocorrer somente nas formas de nitrogênio orgânico, amoniacal, e nitrato.

Assinale a sequência CORRETA de cima para baixo.

- (A) V, V, F.
- (B) V, F, V.
- (C) F, F, V.
- (D) F, V, F.
- (E) V, F, F.

### Questão 50

**(Correta: A)**

É CORRETO afirmar que o sistema australiano, além do tratamento preliminar para remoção de sólidos grosseiros, é composto por:

- (A) Três lagoas.
- (B) Quatro lagoas.
- (C) Seis lagoas.
- (D) Cinco lagoas.
- (E) Duas lagoas.