



CÂMARA MUNICIPAL DE ALUMÍNIO
ESTADO DE SÃO PAULO

CONCURSO PÚBLICO

003. PROVA OBJETIVA

OFICIAL DE COMUNICAÇÃO SOCIAL

- ◆ Você recebeu sua folha de respostas e este caderno contendo 50 questões objetivas.
- ◆ Confira seus dados impressos na capa deste caderno e na folha de respostas.
- ◆ Quando for permitido abrir o caderno, verifique se está completo ou se apresenta imperfeições. Caso haja algum problema, informe ao fiscal da sala para a devida substituição deste caderno.
- ◆ Leia cuidadosamente todas as questões e escolha a resposta que você considera correta.
- ◆ Marque, na folha de respostas, com caneta de tinta preta, a letra correspondente à alternativa que você escolheu.
- ◆ A duração da prova é de 3 horas, já incluído o tempo para o preenchimento da folha de respostas.
- ◆ Só será permitida a saída definitiva da sala e do prédio após transcorridas 2 horas do início da prova.
- ◆ Deverão permanecer em cada uma das salas de prova os 3 últimos candidatos, até que o último deles entregue sua prova e assine o termo respectivo.
- ◆ Ao sair, você entregará ao fiscal a folha de respostas e este caderno.
- ◆ Até que você saia do prédio, todas as proibições e orientações continuam válidas.

AGUARDE A ORDEM DO FISCAL PARA ABRIR ESTE CADERNO.

Nome do candidato _____

RG _____

Inscrição _____

Prédio _____

Sala _____

Carteira _____

CONHECIMENTOS GERAIS

LÍNGUA PORTUGUESA

Leia a tira para responder às questões de números 01 a 03.



(M. Schulz, "Minduim Charles".
<https://cultura.estadao.com.br/quadrinhos>. 13.07.2024)

01. No 3º quadro, **fraco** significa

- (A) com danos, o que se opõe ao suspiro de esperança da personagem no 1º quadro.
- (B) pouco desenvolvido, o que corrobora o suspiro de raiva da personagem no 1º quadro.
- (C) muito sensível, o que se opõe ao suspiro de entusiasmo da personagem no 1º quadro.
- (D) sem vigor, o que corrobora o suspiro de desânimo da personagem no 1º quadro.
- (E) débil ao impacto, o que corrobora o suspiro de indiferença da personagem no 1º quadro.

02. De acordo com a norma-padrão, a frase – Ainda está com problemas no jardim? (2º quadro) – está adequadamente reescrita em:

- (A) O jardim ainda têm problemas?
- (B) Ainda há problemas no jardim?
- (C) Ainda existe problemas no jardim?
- (D) Ocorre problemas no jardim ainda?
- (E) Ainda possuem problemas o jardim?

03. Você tem a impressão _____ seu feijão está fraco? Talvez ele não esteja apto _____ exercícios, _____.

De acordo com a norma-padrão, as lacunas da frase devem ser preenchidas, respectivamente, com:

- (A) de que ... com os ... negligenciando eles
- (B) que ... aos ... negligenciando-lhes
- (C) de que ... aos ... negligenciando-os
- (D) que ... dos ... negligenciando eles
- (E) de que ... com os ... negligenciando-nos

Leia o texto para responder às questões de números **04 a 10**.

Praticar exercícios na meia-idade pode “reverter” anos de sedentarismo

Um estudo de larga escala realizado por pesquisadores australianos trouxe boas notícias para aqueles que engrenaram nos exercícios físicos apenas na meia-idade.

De acordo com o trabalho publicado na revista *Plos Medicine* (02/05/2024), mesmo que o engajamento nas atividades esportivas ocorra durante uma etapa mais tardia da vida, é possível reverter os efeitos do sedentarismo e obter ganhos para a saúde física e mental, garantindo um envelhecimento com mais qualidade de vida.

O trabalho acompanhou, por mais de duas décadas, a saúde de 11 mil mulheres na faixa etária entre os 47 e os 52 anos. A linha de corte entre as sedentárias e as que praticavam atividades físicas foram os 150 minutos recomendados pela Organização Mundial da Saúde (OMS). Durante o período no qual o estudo foi realizado, as voluntárias passavam por exames e entrevistas periódicas.

Os pesquisadores concluíram que as mulheres que começaram a se exercitar regularmente na meia-idade conseguiram resultados comparáveis aos das voluntárias que tinham esse hábito de saúde consolidado antes – em média, os dois grupos tinham três pontos percentuais à frente das que nunca ou raramente se exercitavam.

“Nossas descobertas sugerem que, para manter uma boa qualidade de vida relacionada à saúde física por volta dos 70 anos, é possível ‘compensar’ o fato de não ter sido regular mais cedo, tornando-se ativo por volta dos 50 anos”, escreveram os cientistas da Universidade de Sydney, no texto de divulgação dos resultados.

Os pesquisadores afirmam que estudos específicos precisam ser feitos analisando dados de voluntários homens, mas eles afirmam que há motivos para acreditar que os resultados serão parecidos.

Entre os benefícios da atividade física regular, estão a diminuição do risco de mortalidade por doenças cardiovasculares, hipertensão e diabetes tipo 2. O exercício também atua positivamente na manutenção da saúde mental, cognitiva, melhora o sono e a memória.

(Érica Montenegro. <https://www.metropoles.com/saude>, 05.05.2024. Adaptado)

04. A leitura do texto permite concluir corretamente que a prática de exercícios na meia-idade

- (A) deve ser vista com cautela, pois os sedentários têm vida melhor do que aqueles que treinam.
- (B) pode compensar os efeitos do sedentarismo, contribuindo para uma velhice mais saudável.
- (C) precisa se intensificar após os 50 anos, mas seus efeitos serão pouco evidentes aos 70 anos.
- (D) deve reverter os malefícios causados por várias doenças, das quais os homens não são alvos.
- (E) pode ser pouco vantajosa à saúde das pessoas quando elas estiverem beirando os 70 anos.

05. Está empregado em sentido figurado o termo destacado em:

- (A) ... que **engrenaram** nos exercícios físicos apenas na meia-idade. (1º parágrafo)
- (B) ... garantindo um **envelhecimento** com mais qualidade de vida. (2º parágrafo)
- (C) ... as voluntárias passavam por **exames** e entrevistas periódicas. (3º parágrafo)
- (D) ... os dois grupos tinham três **pontos** percentuais à frente... (4º parágrafo)
- (E) ... **escreveram** os cientistas da Universidade de Sydney... (5º parágrafo)

06. Na passagem – ... que tinham esse hábito de saúde consolidado **antes**... (4º parágrafo) –, o termo “antes” pertence à mesma classe de palavra e estabelece a mesma relação de sentido que o termo destacado em:

- (A) Um estudo de **larga** escala realizado por pesquisadores australianos... (1º parágrafo)
- (B) ... garantindo um envelhecimento com **mais** qualidade de vida. (2º parágrafo)
- (C) O trabalho acompanhou, por mais de **duas** décadas... (3º parágrafo)
- (D) ... que começaram a se exercitar **regularmente** na meia-idade... (4º parágrafo)
- (E) ... é possível ‘compensar’ o fato de não ter sido regular mais **cedo**... (5º parágrafo)

07. Sem prejuízo de sentido ao texto, na passagem do 2º parágrafo – De acordo com o trabalho publicado na revista *Plos Medicine* (02/05/2024), **mesmo que** o engajamento nas atividades esportivas ocorra durante uma etapa mais **tardia** da vida... –, as expressões destacadas podem ser substituídas, correta e respectivamente, por:

- (A) quando ... avançada
- (B) já que ... intermediária
- (C) desde que ... precoce
- (D) embora ... extemporânea
- (E) à medida que ... breve

08. Um estudo de larga escala realizado por pesquisadores australianos trouxe boas notícias _____ que chegaram _____ meia-idade e resolveram dedicar-se _____ atividades físicas.

Em conformidade com a norma-padrão, as lacunas da frase devem ser preenchidas, respectivamente, com:

- (A) àqueles ... a ... as
- (B) aqueles ... a ... à
- (C) àqueles ... à ... às
- (D) aqueles ... à ... às
- (E) àqueles ... à ... à

09. Com base no sentido e na norma-padrão de pontuação, a frase final do texto – O exercício também atua positivamente na manutenção da saúde mental, cognitiva, melhora o sono e a memória. – admite a seguinte reescrita:

- (A) O exercício também atua positivamente na manutenção da saúde mental, cognitiva; além disso, melhora o sono e a memória.
- (B) O exercício também atua positivamente na manutenção da saúde mental, cognitiva. No entanto melhora o sono e a memória.
- (C) O exercício também atua positivamente na manutenção da saúde mental, cognitiva tanto que, o sono e a memória melhoram.
- (D) O exercício também atua positivamente na manutenção da saúde mental, cognitiva – uma vez que, melhora o sono e a memória.
- (E) O exercício também atua positivamente na manutenção da saúde mental, cognitiva. A fim de melhorar o sono e a memória.

10. A reescrita de informações do texto está em conformidade com a norma-padrão de colocação pronominal em:

- (A) A pesquisa mostra que mulheres que regularmente exercitaram-se após a meia-idade conseguiram resultados animadores.
- (B) Pesquisadores acreditam que, quando analisarem-se dados de voluntários homens, os resultados serão parecidos.
- (C) O trabalho publicado na revista sugere que é possível ‘compensar’ o fato de não ter exercitado-se regularmente mais cedo.
- (D) Com a atividade física regular, diminuirá-se o risco de mortalidade por doenças cardiovasculares, hipertensão e diabetes tipo 2.
- (E) Conforme a pesquisa, podem reverter-se os efeitos do sedentarismo e obter ganhos para a saúde com a prática de exercícios.

11. Certo dia, às 12h, um trem chegou à estação final do metrô. Todos os passageiros que chegaram nesse trem deixaram a estação por uma das duas saídas, A ou B, de maneira que, pela saída A, passaram três quartos dos passageiros, e, pela saída B, os demais passageiros. A partir desse horário, a cada 3 minutos, chegou um trem a essa estação, com o mesmo número de passageiros do trem que chegou às 12h, e que deixaram a estação pelas mesmas saídas e na mesma proporção. Após os passageiros do trem que chegou às 14h deixarem a estação, a diferença entre os números totais de passageiros que deixaram a estação pelas saídas A e B ficou igual a 16810.

O número de passageiros que chegaram em cada trem foi

- (A) 810.
- (B) 820.
- (C) 830.
- (D) 840.
- (E) 850.

12. Na casa de André estão instalados dois sensores de movimento. Esses sensores são alimentados com um mesmo tipo de pilha, de maneira que, com uma pilha nova, um dos sensores funciona por 200 horas e o outro por 320 horas. As pilhas desses sensores são substituídas por pilhas novas de acordo com a durabilidade em cada um. Se às 6h do dia 6 de junho cada um desses sensores recebeu uma pilha nova, a próxima vez em que esses dois sensores receberão novas pilhas, ao mesmo tempo, será no dia

- (A) 25 de julho às 18h.
- (B) 30 de julho às 10h.
- (C) 8 de agosto às 8h.
- (D) 11 de agosto às 22h.
- (E) 16 de agosto às 16h.

13. Um centro de compras possui 20 lojas grandes e 55 lojas pequenas. Um projeto prevê a construção de 100 novas lojas nesse centro, algumas grandes e as demais pequenas. Se o projeto prevê que, após a construção das novas lojas, a razão entre o número total de lojas grandes e o número total de lojas pequenas seja igual a $\frac{1}{6}$, o número de novas lojas grandes será

- (A) 25.
- (B) 20.
- (C) 15.
- (D) 10.
- (E) 5.

14. Em certo dia, os funcionários de uma empresa participaram de três atividades, sendo que na primeira todos os funcionários participaram, e, nas duas últimas, apenas dois funcionários não participaram. A cada atividade, os funcionários eram divididos em grupos pequenos ou médios, cada tipo de grupo sempre com o mesmo número de pessoas. Na primeira atividade, os funcionários foram divididos em 18 grupos pequenos e 7 médios, na segunda atividade, eles foram divididos em 35 grupos pequenos, e na última atividade foram divididos em 14 grupos médios.

O total de funcionários dessa empresa é

- (A) 142.
- (B) 166.
- (C) 190.
- (D) 214.
- (E) 238.

15. Um novo sistema foi instalado em uma empresa e todos os 400 funcionários deverão fazer um treinamento para poder usá-lo. Na primeira semana de julho, os primeiros funcionários fizeram o treinamento e, nas outras semanas do mês, fizeram o treinamento 20% dos funcionários que não participaram da primeira semana de treinos.

Se no mês de julho, um total de 172 funcionários participou dos treinos, o número de funcionários que fizeram o treinamento, na primeira semana desse mês, foi

- (A) 25.
- (B) 40.
- (C) 80.
- (D) 115.
- (E) 160.

16. Uma equipe de 10 funcionários irá fazer a manutenção de todas as cadeiras referentes as 45 salas de aula de um prédio. Nesse prédio, cada sala de aula tem 32 cadeiras, e a equipe trabalhou 3 dias nessa tarefa, cada dia trabalhando por 3 horas.

A produtividade individual desses funcionários é a mesma, e a manutenção de todas as cadeiras de 15 salas de aula pode ser feita por uma equipe de 6 funcionários, se cada um trabalhar por 2 dias, cada dia com uma jornada de

- (A) 2 horas.
- (B) 2 horas e 30 minutos.
- (C) 3 horas.
- (D) 3 horas e 30 minutos.
- (E) 4 horas.

17. Carlos guarda suas camisas em armários diferentes, de acordo com seu tipo. Um quarto dessas camisas é social, 56 camisas são casuais e as demais camisas são esportivas, que correspondem a um terço do número de camisas sociais.

O total de camisas que Carlos possui é

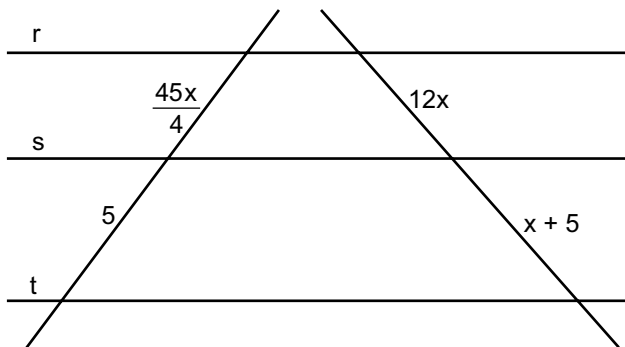
- (A) 60.
 (B) 72.
 (C) 84.
 (D) 96
 (E) 108.

18. As médias das idades de um grupo de 15 grandes mestres (GM) no xadrez é igual a 30 anos. Com exceção de Fausto, todos os outros se tornaram GM aos 15 anos. Considerando os tempos em que cada um desses enxadristas é GM, a média desses tempos é igual a 15,2 anos.

A idade que Fausto tinha quando se tornou GM era

- (A) 12 anos.
 (B) 16 anos.
 (C) 20 anos.
 (D) 24 anos.
 (E) 28 anos.

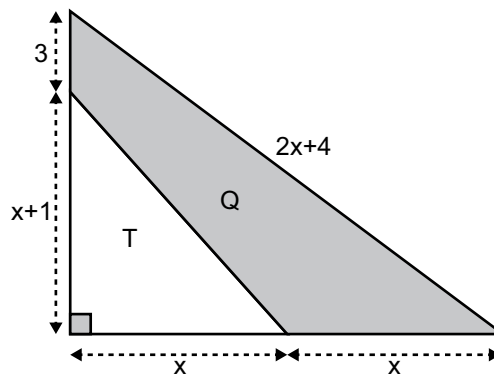
19. No plano, três retas, r , s e t , são paralelas e foram cortadas por duas transversais, determinando segmentos, em centímetros, conforme indicados na figura, em que x é um número racional.



O valor de x é:

- (A) $\frac{1}{6}$
 (B) $\frac{1}{5}$
 (C) $\frac{1}{4}$
 (D) $\frac{1}{3}$
 (E) $\frac{1}{2}$

20. Seja x um número racional. Um triângulo retângulo foi dividido em um quadrilátero Q e um triângulo T , conforme a figura, em que as medidas estão em centímetros.



A área do quadrilátero Q , acinzentado na figura, é

- (A) 36 cm^2 .
 (B) 48 cm^2 .
 (C) 60 cm^2 .
 (D) 72 cm^2 .
 (E) 84 cm^2 .

R A S C U N H O

LEGISLAÇÃO

21. Suponha que no âmbito da Câmara Municipal de Alumínio foi regularmente instaurada uma Comissão Especial de Inquérito com o fim de apurar a regularidade dos contratos emergenciais assinados durante a pandemia de COVID-19. Júlio, vereador e membro da referida comissão, requisitou a Luiz, Secretário de Saúde desde antes da decretação da pandemia, a exibição de diversos contratos que foram firmados por dispensa de licitação para a compra de um determinado remédio. Além disso, Ulisses, vereador e presidente da Comissão Especial de Inquérito, intimou Sara, Secretária Municipal da Fazenda, para prestar depoimento na qualidade de testemunha.

Com base na situação hipotética e no disposto na Lei Orgânica do Município de Alumínio, é correto afirmar que

- (A) Luiz não deverá atender a requisição formulada por Júlio, na medida em que apenas o presidente da comissão especial de inquérito é dotado de competência para requisitar a exibição de documentos.
- (B) Sara não precisa comparecer para prestar depoimento na qualidade de testemunha, pois os secretários municipais são expressamente dispensados de tal incumbência.
- (C) Luiz tem quarenta e oito horas para encaminhar o que foi requisitado por Júlio, sob pena da prática de crime de responsabilidade.
- (D) Júlio tem competência para requisitar dos responsáveis a exibição de documentos e a prestação de esclarecimentos necessários, assim como pode proceder a vistorias e levantamentos nas repartições públicas municipais e entidades descentralizadas.
- (E) Ulisses, desde que em conjunto com os demais membros da comissão, pode convocar qualquer autoridade municipal para prestar esclarecimento e, o não atendimento à convocação, importará na prática do crime de desobediência.

22. De acordo com a Lei Orgânica do Município de Alumínio, o Prefeito deverá prestar à Câmara Municipal as informações solicitadas dentro de

- (A) cinco dias úteis, importando infração político-administrativa a recusa, o não atendimento, mas não a prestação de informação falsa.
- (B) dez dias corridos, não importando infração político-administrativa o não atendimento, em face da independência dos Poderes.
- (C) quinze dias úteis, importando infração político-administrativa a recusa, o não atendimento, bem como a prestação de informação falsa.
- (D) vinte dias corridos, não importando infração político-administrativa o não atendimento, em face da independência dos Poderes.
- (E) trinta dias úteis, importando infração político-administrativa a recusa, o não atendimento, bem como a prestação de informação falsa.

23. Considere que houve uma reorganização administrativa no Município de Alumínio e João, o novo Secretário de Administração, deseja escolher um órgão de imprensa para a divulgação das leis e dos atos administrativos.

Com base na situação hipotética e no disposto na Lei Orgânica do Município de Alumínio, é correto afirmar que

- (A) a escolha do órgão de imprensa para a divulgação das leis e dos atos administrativos será feita por meio de licitação, em que se levarão em conta não só as condições de preço, como as circunstâncias de frequência, horário, tiragem e distribuição.
- (B) a legislação municipal expressamente estabelece que os órgãos de imprensa devem ser escolhidos por meio de dispensa de licitação.
- (C) em face da reorganização administrativa, durante os primeiros noventa dias em que João atua como secretário, os atos poderão produzir efeitos antes de sua publicação.
- (D) em decorrência do princípio da publicidade expressamente previsto na legislação municipal, a publicação dos atos não normativos, pela imprensa, não poderá ser resumida.
- (E) a escolha do órgão de imprensa deve ser feita diretamente pelo Prefeito, pois é hipótese de licitação inexigível.

CONHECIMENTOS ESPECÍFICOS

24. Suponha que Gabriel é eleitor do Município de Itu, trabalha em Cotia e tem 18 anos, e na última sexta-feira requereu na Prefeitura de Alumínio uma certidão relativa ao exercício do cargo do Prefeito.

Com base na situação hipotética apresentada e no disposto na Lei Orgânica do Município de Alumínio, é correto afirmar que

- (A) Gabriel não tem legitimidade ativa para requerer certidão relativa ao cargo do Prefeito de Alumínio, por ser eleitor de Itu.
- (B) a certidão requerida por Gabriel deverá ser fornecida pelo Presidente da Câmara Municipal.
- (C) o Secretário de Administração de Alumínio tem o prazo de 10 dias úteis para fornecer a certidão requerida por Gabriel.
- (D) o requerimento formulado por Gabriel deve ser indeferido, pois ele tem domicílio profissional em Cotia e não em Alumínio.
- (E) a certidão requerida por Gabriel deverá ser fornecida pelo Secretário de Governo em até 48 horas.

25. Considere que no centro do Município de Alumínio há um terreno público que não está sendo utilizado pela Prefeitura e que Aurora, moradora da zona rural da referida cidade, deseja solicitar a utilização de 10 m² da área para comercialização de produtos alimentícios.

Com base na situação hipotética e no disposto na Lei Orgânica do Município de Alumínio, é correto afirmar que

- (A) em face do princípio da impessoalidade e da legalidade, é vedada a destinação de área pública para a comercialização de produtos alimentícios.
- (B) se veda a concessão de área pública para venda de produtos comestíveis, permitindo-se apenas para comercialização de jornais e revistas.
- (C) a área desejada por Aurora está acima do que dispõe a legislação, pois somente podem ser destinados 5m² para a venda de produtos alimentícios.
- (D) poderá o Poder Público destinar área de até 10m² para comercialização de produtos alimentícios, permitida a venda de refrigerantes e cervejas.
- (E) o pedido de Aurora será indeferido, pois a concessão de terrenos públicos para comercialização de produtos alimentícios é restrita para os habitantes da zona urbana.

26. Theodor Adorno afirma que na estrutura multiestratificada das mensagens “tudo quanto ela comunica foi organizado por ela própria com o objetivo de seduzir os espectadores a vários níveis psicológicos, simultaneamente. Com efeito, a mensagem oculta pode ser mais importante do que a que se vê, já que aquela escapará ao controle da consciência, não será impedida pelas resistências psicológicas aos consumos e penetrará provavelmente no cérebro dos espectadores”.

A afirmação de Adorno refere-se à teoria

- (A) funcionalista.
- (B) crítica.
- (C) hipodérmica.
- (D) culturológica.
- (E) dos efeitos limitados.

27. Existem várias teorias que procuram fundamentar o jornalismo. É correto afirmar que, segundo a teoria do espelho,

- (A) o poder de decidir o que é e o que não é notícia é de um jornalista que faz a seleção de forma subjetiva e arbitrária.
- (B) o jornalista se conforma mais com as normas editoriais da organização do que com as crenças pessoais que traz consigo.
- (C) as mídias noticiosas são vistas de uma forma instrumentalista porque servem objetivamente a certos interesses políticos.
- (D) as notícias atuam como construtoras das realidades que se tornam notícias nos meios de comunicação.
- (E) o jornalista é um comunicador desinteressado e sua missão é informar, procurar a verdade, contar o que aconteceu, doa a quem doer.

28. Os especialistas em Comunicação Pública apontam cinco categorias de acordo com sua missão: a _____ das instituições públicas em comunicar com seu público; estabelecer a relação e _____ de forma a executar o papel que cabe às instituições públicas; _____ cada um dos serviços oferecidos pelo poder público; tornar conhecidas as _____; e realizar campanhas de informação e de comunicação de interesse _____.

Assinale a alternativa que completa, correta e respectivamente, as lacunas do texto.

- (A) necessidade ... o diálogo ... promover ... instituições ... geral.
- (B) obrigação ... traduzir os direitos ... promover ... instituições ... geral
- (C) obrigação ... o diálogo ... divulgar ... normas ... geral
- (D) obrigação ... o diálogo ... promover ... instituições ... geral
- (E) necessidade ... o diálogo ... promover ... instituições ... do governo municipal

29. A pesquisa que realiza a análise dos concorrentes de uma marca, identificando a percepção do público em relação a diversas empresas do mesmo ramo, descobrindo os clientes e o que eles desejam, é chamada de pesquisa

- (A) de satisfação.
- (B) de clima.
- (C) *market share*.
- (D) *top of mind*.
- (E) de mercado.

30. É correto afirmar que o decreto 7.724, de 16 de maio de 2012, considera que

- (A) autenticidade é a qualidade da informação que tenha sido produzida, expedida, recebida ou modificada por determinado indivíduo, equipamento ou sistema.
- (B) primariedade é a qualidade da informação não modificada, inclusive quanto a origem, trânsito e destino.
- (C) integridade é a qualidade da informação coletada na fonte, com o máximo de detalhamento possível, sem modificações.
- (D) documento preparatório corresponde à unidade de registro de informações, qualquer que seja o suporte ou formato.
- (E) documento é a peça formal utilizada como fundamento da tomada de decisão ou de ato administrativo, a exemplo de pareceres e notas técnicas.

31. Considere a seguinte hipótese:

Um secretário municipal sentiu-se ofendido pelo conteúdo de uma notícia divulgada por uma emissora de rádio da região e, valendo-se da Lei nº 13.188, de 11 de novembro de 2015, solicitou direito de resposta.

Para cumprir a legislação, a emissora está obrigada a

- (A) transmitir a resposta em dia da semana e horário que não prejudique os seus compromissos publicitários.
- (B) entrar em acordo com ofendido em até 7 dias, contados a partir do pedido, para definirem o dia e horário de emissão da resposta.
- (C) dar à resposta o destaque, a publicidade, a periodicidade e a duração da matéria que a ensejou.
- (D) a divulgar a resposta preparada pelo ofendido e informar concomitantemente o valor pago a título de direitos morais.
- (E) a divulgar respostas diferentes se o agravo foi transmitido em horários variados porque os ouvintes têm perfis diferentes conforme o horário.

32. Leia o texto seguinte, publicado pelo jornal Gazeta de Alumínio, no dia 07 de junho de 2024.

“O governador do estado de São Paulo, Tarcísio de Freitas, visitou na quinta-feira (6) as obras de duplicação da rodovia Raposo Tavares (SP-270) na cidade de Alumínio, no trecho de Vargem Grande Paulista a Sorocaba. O investimento de R\$ 504,6 milhões gera 5,5 mil empregos e viabiliza a construção de novas pistas e dispositivos viários que vão garantir mobilidade mais segura na região.”

De acordo com as técnicas de redação correntes no jornalismo, trata-se de um texto do gênero

- (A) opinativo.
- (B) interpretativo.
- (C) diversional.
- (D) informativo.
- (E) educativo.

33. Segundo o Manual de Redação da Presidência da República, a redação oficial deve caracterizar-se pelos seguintes atributos: uso da norma padrão da língua portuguesa, formalidade e padronização, clareza, coerência,

- (A) precisão, objetividade, concisão, coesão e impessoalidade.
- (B) precisão, objetividade, concisão, adjetivação e impessoalidade.
- (C) adjetivação, objetividade, nexos, coesão e impessoalidade.
- (D) precisão, objetividade, concisão, coesão e nexos.
- (E) precisão, adjetivação, concisão, coesão e impessoalidade.

34. O Manual de Jornalismo da EBC (Empresa Brasil de Comunicação) apresenta, na página 23, os cinco princípios que regem as ações da instituição.

Entre eles encontra-se o seguinte:

- (A) garantir que as ações do governo federal tenham a necessária publicização entre os membros da sociedade brasileira.
- (B) contribuir para que os princípios éticos do jornalismo público sejam aprimorados e aplicados nos veículos federais de comunicação.
- (C) dar voz às minorias étnicas, culturais, regionais, religiosas e de gênero em todo território nacional.
- (D) estimular a participação da audiência dos vários produtos de comunicação da EBC na construção do noticiário.
- (E) fomentar a construção da cidadania, o aperfeiçoamento da democracia e a participação da sociedade.

35. Considere a seguinte hipótese:

A prefeitura da cidade vai realizar um evento na Escola de artes da praça da Cultura. Para preparar o espaço, os realizadores do evento perceberam que haveria necessidade de acrescentar uma luz de preenchimento na iluminação já instalada no recinto para que as fotografias tenham a qualidade desejada.

Por luz de preenchimento entende-se

- (A) uma pequena luz integrada em unidades de flash de estúdio, que permanecerá acesa durante o evento.
- (B) a luz que atinge o assunto e evita sombras, originária de um pedestal localizado atrás da câmera.
- (C) a unidade de iluminação completa com um mecanismo de foto interno e uma lente fresnel.
- (D) a luz adicional utilizada para complementar a fonte de luz principal. Pode ser um flash ou um rebatedor.
- (E) uma unidade de iluminação completa com mecanismo que permite controlar a quantidade de luz incidente sobre o tema a ser fotografado.

36. Um profissional designado como porta voz de uma empresa para atender a imprensa em uma situação de crise deve observar alguns princípios.

Deve constar, entre esses princípios, a seguinte recomendação:

- (A) prefira o vocabulário técnico para as respostas às perguntas leigas.
- (B) elogie as perguntas dos repórteres, mesmo que elas não mereçam.
- (C) considere sempre o interesse público para contextualizar as informações.
- (D) faça respostas longas e inclua a boa imagem da empresa.
- (E) peça ao repórter para repetir as suas respostas para evitar erros.

37. Em 1982 foram aprovadas as diretrizes para os ombudsmen de imprensa (Guidelines for Ombudsmen). Entre as recomendações aprovadas consta que é dever do ombudsman:

- (A) defender o jornal, publicamente ou em particular, quando for o caso.
- (B) alertar os jornalistas sobre os erros cometidos.
- (C) aplicar ações corretivas, aprovadas pelo jornal, aos jornalistas faltosos.
- (D) ampliar a credibilidade do periódico para aumentar a publicidade em suas páginas.
- (E) publicar diariamente a seção "Erramos" com os equívocos encontrados na edição anterior.

38. Sobre a Bandeira Nacional, a Lei 5.700 de 1º de setembro de 1971 determina que

- (A) o seu hasteamento deve ocorrer obrigatoriamente às 8 horas nos feriados cívicos.
- (B) no dia 19 de novembro, Dia da Bandeira, o seu hasteamento é realizado às 7 horas.
- (C) durante a noite ela deve estar devidamente iluminada.
- (D) em escolas públicas ela deve ser hasteada obrigatoriamente uma vez por mês.
- (E) quando hasteada com outras bandeiras ela ocupa o primeiro lugar à esquerda do observador.

39. Em 1984, uma publicação da Associação Brasileira de Empresas de Relações Públicas, afirmava: "não acreditamos que haja, na área de comunicação, um profissional ecumênico". Acreditamos na "atuação conjugada de todos os profissionais da área. Não há conflitos entre as diversas atividades: há somatória em benefício do cliente".

Essa declaração refere-se à comunicação

- (A) institucional.
- (B) organizacional.
- (C) integrada.
- (D) administrativa.
- (E) empresarial.

40. De acordo com o Decreto 70.274, de 9 de março de 1972, a ordem de precedência nas cerimônias oficiais, de caráter estadual, com a presença do (1) Vice-Governador, (2) Governador, (3) Presidente do Tribunal de Justiça, (4) Prefeito da Capital do Estado e (5) Cardeal da Igreja Católica, será a seguinte:

- (A) (4) – (5) – (1) – (3) – (2)
- (B) (2) – (4) – (1) – (3) – (5)
- (C) (2) – (5) – (3) – (1) – (4)
- (D) (1) – (5) – (2) – (3) – (4)
- (E) (2) – (5) – (1) – (3) – (4)

41. O Manual dos Jornalistas em Assessoria e Comunicação editado, pela FENAJ (Federação Nacional dos Jornalistas), conceitua alguns produtos que podem ser elaborados pelos profissionais que trabalham em assessorias. Entre esses produtos, é correto afirmar que

- (A) súmulas são resumos de notícias veiculadas em jornais e revistas de grande circulação.
- (B) mailing corresponde à compilação de matérias publicadas nos diversos veículos de comunicação.
- (C) clipping é uma lista de nomes dos jornalistas especializados na área de cobertura da assessoria.
- (D) folder é um impresso usado para a divulgação de evento, serviço ou produto.
- (E) sinopse é uma relação de assuntos divulgados e indexados por veículo, título de matéria e página.

42. Considere a seguinte hipótese:

Um convite para vernissage no saguão da Câmara Municipal de Alumínio determina o traje: **tenue de soirée**. Significa que os homens devem trajar

- (A) smoking e as mulheres vestido de baile.
- (B) terno preto e as mulheres vestido curto de festa.
- (C) camisa de tecido e calça cáqui e as mulheres calça com sandália de salto.
- (D) jeans e camiseta e as mulheres vestido leve e sandália.
- (E) calça de sarja e camisa xadrez e as mulheres bermuda e blusa colorida.

43. Assinale a alternativa que apresenta um título, publicados pelo portal G1, composto com tipos da família Bodoni.

- (A) CASAL QUE TEVE CARRO ATINGIDO POR TIROS DURANTE BRIGA DE TRÂNSITO SE DIZ ALIVIADO COM PRISÃO DE ATIRADOR
- (B) **Mãe e filho mortos em acidente na Raposo Tavares voltavam de show no interior de SP**
- (C) **Motociclista morre após ser atropelado por carro na Raposo Tavares em Alumínio**
- (D) *Morre idoso que ficou três dias desaparecido em área de mata de Alumínio, diz família*
- (E) **Polícia prende dupla suspeita de tráfico de drogas em Alumínio**

44. Considere a seguinte hipótese:

O responsável pela confecção de um certificado desaprovou o suporte de impressão do documento por ser brilhante.

Significa que a prova do certificado foi apresentada em papel

- (A) vergê
- (B) couchê.
- (C) offset.
- (D) matte.
- (E) vegetal.

45. Existem três formas principais de posicionar a câmera em relação ao personagem: a mais clássica é a _____, que enquadra o rosto de frente, na altura dos olhos. Outra tomada bastante usada é a _____, que filma o personagem de cima para baixo, em relação aos olhos. A filmagem chamada de _____ faz tomadas de baixo para cima.

Os termos que completam, correta e respectivamente, as lacunas são

- (A) plongée ... normal ... contra-plongée
- (B) normal ... plongée ... contra-plongée
- (C) contra-plongée ... plongée ... normal
- (D) normal ... contra-plongée ... plongée
- (E) plongée ... contra-plongée ... normal

46. Para justificar o título do primeiro jornal editado por um brasileiro – Correio Brasiliense – o seu criador afirmou: “Chamamos Braziliense, o natural do Brasil; Brasileiro, o português europeu ou estrangeiro que vai lá negociar...”. O autor dessa justificativa chamava-se

- (A) Cipriano José Barata de Almeida.
- (B) João Soares Lisboa.
- (C) Líbero Badaró.
- (D) Zeferino Vito de Meireles.
- (E) Hipólito Jose da Costa Pereira Furtado de Mendonça.

47. Um dos sistemas de impressão tem como princípio básico a incompatibilidade entre a água e substâncias graxas. Nesse sistema, a área impressora repele moléculas de água e retém a tinta. As áreas de impressão e não impressão da matriz impressora ficam no mesmo nível. Esse sistema é chamado de

- (A) Rotogravura.
- (B) Planografia.
- (C) Flexografia.
- (D) Serigrafia.
- (E) Tampografia.

48. Leia o lead de matéria veiculada no jornal “Gazeta de Alumínio”, de 23.07.2024:

“A Secretaria Nacional do Consumidor (Senacon), vinculada ao Ministério da Justiça e Segurança Pública anunciou que aplicou multas às operadoras de telefonia Oi, Vivo e TIM por veicularem publicidades enganosas sobre tecnologia 5G”.

Este lead identifica

- (A) uma crônica.
- (B) um comentário.
- (C) uma entrevista.
- (D) uma notícia.
- (E) um perfil.

49. Em 02 de abril de 2012, Fernando Guimarães assinou um texto publicado no jornal Cruzeiro do Sul, de Sorocaba e região, intitulado “Alumínio agrada pela tranquilidade”. O autor abre a matéria com o seguinte período:

“Alumínio comemora 19 anos nesta segunda-feira, dia 2 de abril. Embora seja uma cidade tranquila para se morar, ter um número pequeno de habitantes e oferecer condições de vida adequadas aos moradores, estes reclamam da falta de lazer, como cinema, museu e teatro, por exemplo.”

Considerando-se as características do texto, é correto dizer que se trata de

- (A) um “fait divers”.
- (B) um artigo.
- (C) um feature.
- (D) um editorial.
- (E) uma resenha.

50. Existem vários sistemas de cores usados no meio profissional. Há um sistema usado em designs impressos, de fundamentação subtrativa, que começa com a cor branca e termina com a cor preta. Esse sistema é chamado de

- (A) CMYK.
- (B) Gradiente.
- (C) Pantone.
- (D) Triádico.
- (E) RGB.

