



PREFEITURA MUNICIPAL DE VISTA ALEGRE DO ALTO

ESTADO DE SÃO PAULO

CONCURSO PÚBLICO

003. PROVA OBJETIVA

FISCAL DE OBRAS E POSTURAS

- ◆ Você recebeu sua folha de respostas e este caderno contendo 40 questões objetivas.
- ◆ Confira seus dados impressos na capa deste caderno e na folha de respostas.
- ◆ Quando for permitido abrir o caderno, verifique se está completo ou se apresenta imperfeições. Caso haja algum problema, informe ao fiscal da sala para a devida substituição deste caderno.
- ◆ Leia cuidadosamente todas as questões e escolha a resposta que você considera correta.
- ◆ Marque, na folha de respostas, com caneta de tinta preta, a letra correspondente à alternativa que você escolheu.
- ◆ A duração da prova é de 3 horas, já incluído o tempo para o preenchimento da folha de respostas.
- ◆ Só será permitida a saída definitiva da sala e do prédio após transcorridas 2 horas do início da prova.
- ◆ Deverão permanecer em cada uma das salas de prova os 3 últimos candidatos, até que o último deles entregue sua prova e assine o termo respectivo.
- ◆ Ao sair, você entregará ao fiscal a folha de respostas e este caderno.
- ◆ Até que você saia do prédio, todas as proibições e orientações continuam válidas.

AGUARDE A ORDEM DO FISCAL PARA ABRIR ESTE CADERNO.

Nome do candidato

RG

Inscrição

Prédio

Sala

Carteira

CONHECIMENTOS GERAIS

LÍNGUA PORTUGUESA

Leia o texto, para responder às questões de números **01** a **09**.

O Brasil é um dos países mais desiguais do mundo, e nada expõe mais a desigualdade do que o acesso à água e ao esgoto.

Segundo o censo do IBGE, com dados de 2022, quase 50 milhões de brasileiros, 1/4 da população, não têm coleta de esgoto. Quase 40 milhões despejam seus dejetos em fossas rudimentares ou buracos e cerca de 4 milhões em rios, lagos ou no mar. Mais de 6 milhões de brasileiros não têm acesso à água e dependem de caminhões-pipa ou água da chuva, rios ou açudes sem o devido tratamento.

Para adicionar insulto à injúria, 1,2 milhão de crianças estudam em colégios sem acesso à água potável.

Além da incidência de doenças diretamente relacionadas à exposição a ambientes sem saneamento (leptospirose, disenteria, tifo, cólera), a falta de saneamento impacta o meio ambiente, a produtividade do trabalho, o aproveitamento escolar, os valores imobiliários e o turismo.

Essa tragédia humanitária não é uma consequência natural da realidade socioeconômica do Brasil – o saneamento básico no País está bem abaixo da média de outros países de renda média-alta e mesmo de renda média. Portanto, é só incúria, pura e simples, do poder público.

O Marco do Saneamento, aprovado em 2020, buscou reverter esse quadro, definindo metas para a universalização, obrigando a licitação para a escolha dos prestadores, garantindo mais segurança jurídica à privatização das companhias estaduais, estimulando a prestação regionalizada de serviços e conferindo à Agência Nacional de Águas e Saneamento Básico (ANA) o papel de padronizar a regulação e a fiscalização dos serviços.

(Opinião do Estadão. Disponível em: <estadao.com.br/opinao>. Acesso em 28.02.2024. Adaptado)

01. É correto afirmar que o texto atribui a situação crítica do saneamento básico no Brasil

- (A) à perda da renda da população.
- (B) à alta do valor dos imóveis.
- (C) à falta de ações efetivas do poder público.
- (D) ao despreparo dos egressos das escolas.
- (E) à extinção irreversível de rios e lagos.

02. Na afirmação – “O Brasil é um dos países mais desiguais do mundo, e nada expõe mais a desigualdade do que o acesso à água e ao esgoto.” –, defende-se a ideia segundo a qual

- (A) há países mais destacados do que o Brasil em matéria de desigualdade, e o acesso à água supera o esgoto para gerar a desigualdade.
- (B) nenhum outro país supera o Brasil em matéria de desigualdade, e nada mais expõe a desigualdade além do acesso à água e ao esgoto.
- (C) o Brasil compartilha com outros países a posição de maior desigualdade, que é exposta, acima de tudo, pelo acesso à água e ao esgoto.
- (D) não há, provavelmente, países mais desiguais do que o Brasil, situação que é exposta essencialmente pelo acesso à água e ao esgoto.
- (E) o Brasil está entre os países mais desiguais do mundo, e a desigualdade só supera a exposição do acesso à água e ao esgoto.

03. Nas passagens – “Quase 40 milhões despejam seus **dejetos** em fossas rudimentares ou buracos ...” (2º parágrafo) e “Portanto, é só **incúria**, pura e simples, do poder público.” (5º parágrafo) – as palavras destacadas têm sinônimos adequados, respectivamente, em

- (A) objetos e descuido.
- (B) lixos e inconstância.
- (C) fezes e impertinência.
- (D) excrementos e negligência.
- (E) refugos e negociação.

04. Assinale a alternativa em que o trecho destacado está substituído, nos colchetes, por construção de acordo com a norma-padrão de emprego do sinal de crase.

- (A) Quase 40 milhões **despejam seus dejetos** em fossas rudimentares... [dão fim à seus dejetos]
- (B) O Marco do Saneamento, aprovado em 2020, **buscou reverter** esse quadro... [começou à reverter esse quadro]
- (C) ... e nada **expõe mais a desigualdade** do que o acesso à água e ao esgoto. [dá mais visibilidade à desigualdade]
- (D) Mais de 6 milhões de brasileiros não têm acesso à água e **dependem de caminhões-pipa**... [recorrem à caminhões-pipa]
- (E) ... a falta de saneamento **impacta o meio ambiente**... [traz impactos à todo o meio ambiente]

05. A passagem do texto em que a palavra destacada está empregada em sentido figurado é:
- (A) Segundo o **censo** do IBGE, com dados de 2022...
- (B) ... açudes sem o **devido** tratamento.
- (C) ... colégios sem **acesso** à água potável.
- (D) Essa **tragédia** humanitária não é uma consequência natural...
- (E) ... obrigando a licitação para a escolha dos **prestadores**...
06. Na passagem – ... o saneamento básico no País está **bem** abaixo da média de outros países de renda média-alta e **mesmo** de renda média. (5º parágrafo) –, os advérbios destacados expressam, nos respectivos contextos, as noções de
- (A) intensidade e inclusão.
- (B) quantidade e igualdade.
- (C) modo e inclusão.
- (D) intensidade e igualdade.
- (E) modo e igualdade.
07. No contexto do quinto parágrafo, a conjunção destacada no enunciado – **Portanto**, é só incúria, pura e simples, do poder público. – introduz uma
- (A) oposição e poderia ser substituída por “Porém”.
- (B) conclusão e poderia ser substituída por “Logo”.
- (C) explicação e poderia ser substituída por “Pois”.
- (D) condição e poderia ser substituída por “Caso”.
- (E) causa e poderia ser substituída por “Como”.

08. Assinale a alternativa que dá sequência à frase, empregando os verbos de acordo com a norma-padrão.
- Era provável que
- (A) a falta de saneamento viesse a impactar o meio ambiente.
- (B) nada vai expor mais a desigualdade do que o acesso à água e ao esgoto.
- (C) essa tragédia humanitária possa ser uma consequência natural da realidade socioeconômica.
- (D) o Marco do Saneamento, aprovado em 2020, buscará reverter esse quadro.
- (E) quase 50 milhões de brasileiros, 1/4 da população, não tinha coleta de esgoto.
09. A alternativa redigida segundo a norma-padrão de concordância nominal e verbal é:
- (A) Pelo menos 1/4 da população brasileira não possuem coleta de esgoto adequado.
- (B) Dados do censo do IBGE já aponta casos bastante preocupante no país.
- (C) Despejado em fossas irregulares, os dejetos contaminam rios, lagos e o mar.
- (D) Foi revelado que no Brasil muita pouca gente dispõem de saneamento básico.
- (E) O Marco de Saneamento Básico procura sanar problemas que sempre houve no país.

10. Leia a tira.



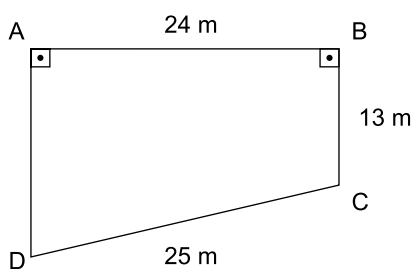
(Charles M Schulz. *Minduim*)

A alternativa que reescreve uma das falas da personagem, de acordo com a norma-padrão de emprego e colocação do pronome, é:

- (A) Eu tenho que falar com a Trufa e explicá-la tudo.
- (B) Ela tem que saber por que eu não a vi de novo.
- (C) Preciso dizer à Trufa por que não fui ver-lhe de novo.
- (D) O que você faz quando você liga e ninguém atende-o?
- (E) O que você faz quando liga e as pessoas não atendem-no?

11. Segundo a Agência Brasil, o número de casos de dengue em gestantes aumentou cerca de 345% nas seis primeiras semanas de 2024, na comparação com o mesmo período de 2023. Se considerarmos que houve C casos de dengue em gestantes no período mencionado de 2024, então, o número de casos de dengue em gestantes no mesmo período de 2023 foi de
- (A) $C \div 3,45$.
(B) $C \div 4,45$.
(C) $C \div 345$.
(D) $C \div 445$.
(E) $C \times 0,345$.
12. Segundo dados do *site* gov.br, em 2022 o Brasil registrou 174.517 casos prováveis de Chikungunya, com uma taxa de incidência de 81,8 casos por 100 mil habitantes. Nessa estatística, considera-se que o total de habitantes do Brasil em 2022 era de, aproximadamente,
- (A) 201 milhões.
(B) 207 milhões.
(C) 213 milhões.
(D) 218 milhões.
(E) 223 milhões.

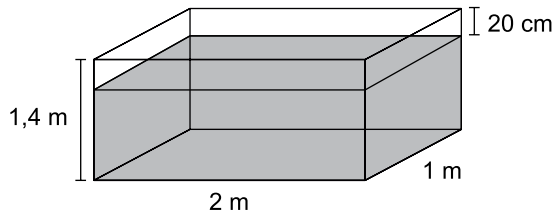
13. Um agente sanitário vai percorrer o perímetro de um terreno, que tem a forma de trapézio retângulo ABCD, com $AB = 24$ m, $BC = 13$ m e $CD = 25$ m, como mostra a figura.



A distância que o agente sanitário vai percorrer, em metros, é igual a

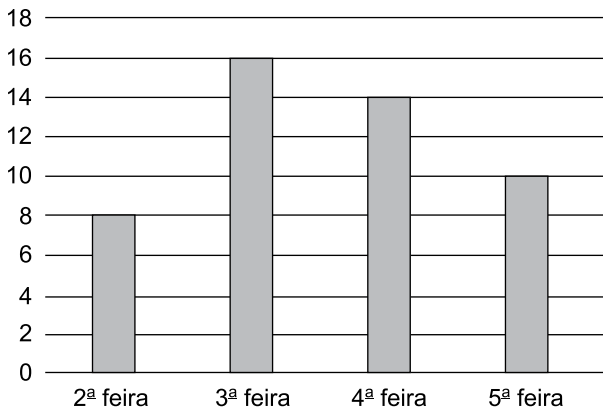
- (A) 106.
(B) 98.
(C) 84.
(D) 82.
(E) 80.

14. A diluição de 2 mL de água sanitária por litro de água é suficiente para combate das larvas do mosquito da dengue. Uma caixa d'água com a forma de paralelepípedo reto-retângulo está quase que totalmente preenchida com água, como mostra a figura.



Sabendo-se que 1 m^3 corresponde a 1 000 L, a quantidade suficiente de água sanitária que deve ser adicionada nessa caixa d'água para o combate das larvas do mosquito da dengue é de

- (A) 4,8 L.
 (B) 4,2 L.
 (C) 3,6 L.
 (D) 2,8 L.
 (E) 2,4 L.
15. O gráfico indica o número de residências com focos de larvas do mosquito da dengue visitadas por um agente sanitário nos quatro primeiros dias úteis de uma semana.



Após a contabilização dos dados das visitas desse agente sanitário na sexta-feira dessa semana, a média aritmética diária de residências com focos de larvas do mosquito da dengue que ele visitou nessa semana (2ª a 6ª feira) foi igual a 12. Sendo assim, o número de residências com focos de larvas do mosquito da dengue visitadas por esse agente na sexta-feira foi

- (A) 10.
 (B) 11.
 (C) 12.
 (D) 13.
 (E) 14.

16. Do total de agentes sanitários de uma cidade, $\frac{5}{8}$ foram

alocados para trabalhar nos bairros da periferia da cidade, e os demais foram alocados para os outros bairros. Sabendo-se que a diferença entre o número de agentes alocados para os bairros de periferia da cidade e os que foram alocados para os demais bairros era igual a 18, então, o número de agentes sanitários dessa cidade é igual a

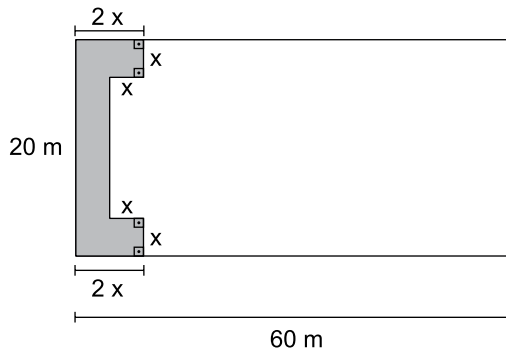
- (A) 64.
- (B) 72.
- (C) 80.
- (D) 88.
- (E) 96.

17. Antônio planeja passar as férias com sua família no Rio de Janeiro (RJ) e no Espírito Santo (ES). Segundo seus cálculos, ele deverá gastar R\$ 420,00 reais por dia no RJ e R\$ 350,00 por dia no ES. Seu orçamento total, para os 15 dias de viagem que pretende fazer, é de R\$ 5.740,00.

Considerando que Antônio gastará nessa viagem a totalidade do seu orçamento, é correto afirmar que os dias que ele e sua família ficarão no RJ, quando comparados àqueles em que ficarão no ES, correspondem a

- (A) 12,5%.
- (B) 15,5%.
- (C) 66,6%.
- (D) 84,5%.
- (E) 87,5%.

18. Em uma praça retangular de 20 m por 60 m será construído um grande banco, de largura igual a x metros, como mostra a figura, em vista superior.



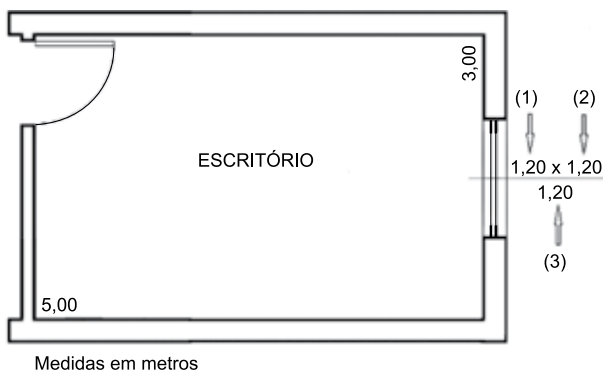
Sabe-se que a área do polígono de oito lados que representa a parte do banco destinada às pessoas sentarem é de $17,28 \text{ m}^2$. Na situação descrita, uma equação do 2º grau cuja solução positiva representa a medida de x , em metro, é

- (A) $x^2 + 10x - 17,28 = 0$.
- (B) $x^2 + 10x - 8,64 = 0$.
- (C) $x^2 + 10x - 4,32 = 0$.
- (D) $x^2 + 20x - 17,28 = 0$.
- (E) $x^2 + 20x - 8,64 = 0$.
19. O maior divisor comum entre as idades de Mário e Jorge é 9, e o menor múltiplo comum entre as idades deles é 360. Sabendo-se que a soma das idades de Mário e Jorge é igual a 117 anos, então, a idade do mais velho dos dois supera a do mais novo em, exatos,
- (A) 18 anos.
- (B) 21 anos.
- (C) 24 anos.
- (D) 25 anos.
- (E) 27 anos.
20. No mês de janeiro, Renato gastou 30% do seu salário com despesas médicas. Do saldo, $\frac{3}{5}$ foram usados para pagar o aluguel, sobrando R\$ 700,00 para as demais despesas do mês. Sendo assim, o valor do aluguel de Renato é igual a
- (A) R\$ 1.050,00.
- (B) R\$ 1.150,00.
- (C) R\$ 1.200,00.
- (D) R\$ 1.250,00.
- (E) R\$ 1.300,00.

CONHECIMENTOS ESPECÍFICOS

21. Nas obras de construção de edifícios públicos, o fiscal é uma pessoa física ou jurídica, legalmente habilitada, para verificar o cumprimento parcial ou total das disposições contratuais. Nessas condições, é prerrogativa do fiscal técnico
- (A) determinar a rejeição de materiais, equipamentos e componentes que estiverem em desacordo com as especificações constantes em contrato.
 - (B) receber oportunamente e no local previsto os insumos que devem ser fornecidos.
 - (C) contratar os subempreiteiros e os empreiteiros técnicos, dirigindo os seus trabalhos, sem prejuízo da autonomia e da responsabilidade técnica destes.
 - (D) ser consultado no caso de modificação de projeto.
 - (E) administrar a mão de obra, de acordo com a legislação trabalhista e previdenciária em vigor.

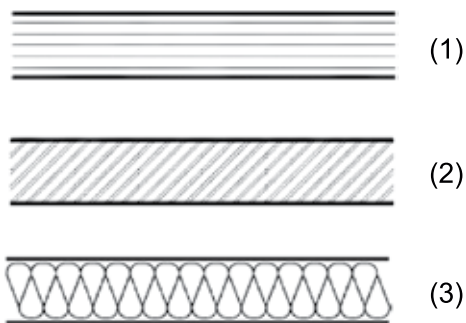
22. Considere a planta arquitetônica de uma sala destinada a escritório com dimensões de 3,0 m por 5,0 m:



Nessa planta, há a indicação de uma janela cujas medidas (1), (2) e (3) designam, respectivamente,

- (A) altura do peitoril, altura e largura.
 - (B) altura, largura, e altura do peitoril.
 - (C) altura do peitoril, largura e altura.
 - (D) largura, altura e altura do peitoril.
 - (E) largura, altura do peitoril e altura.
23. No projeto de circulação em um mesmo nível de edifícios públicos acessíveis, quando em um corredor for necessária a implantação de algum obstáculo isolado com extensão acima de 40 cm, a largura mínima permitida dessa passagem no corredor para transpor esse obstáculo isolado é
- (A) 0,80 m.
 - (B) 0,90 m.
 - (C) 1,10 m.
 - (D) 1,50 m.
 - (E) 2,00 m.

24. Considere as representações de materiais e hachuras utilizados em desenhos de arquitetura.



Os símbolos e convenções indicados pelos números (1), (2) e (3) representam, respectivamente,

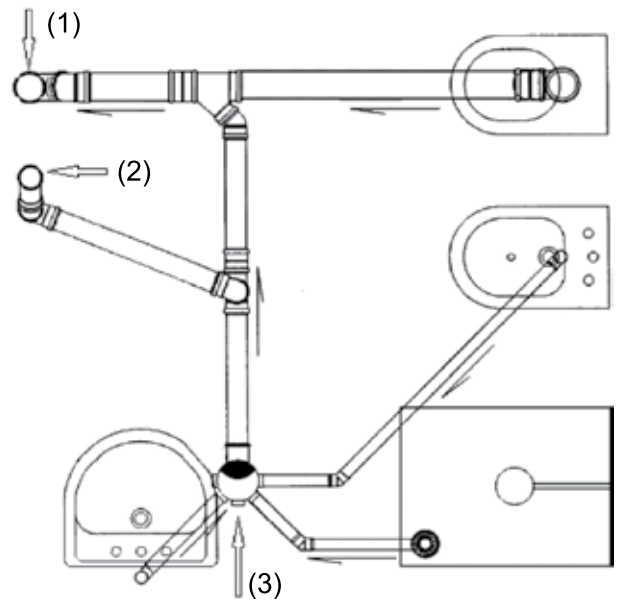
- (A) compensado de madeira, aço em corte e isolante termoacústico.
 - (B) enchimento de piso, borracha e madeira em vista.
 - (C) isolante termoacústico, compensado de madeira e aço em corte.
 - (D) aço em corte, isolante termoacústico e compensado de madeira.
 - (E) isolante termoacústico, enchimento de piso e madeira em vista.
25. Em uma planta de desenho topográfico, as curvas de nível de um terreno foram desenhadas a cada metro na escala 1:250. Se a inclinação do terreno é constante de 8%, então a distância entre as curvas de nível desenhadas na planta é
- (A) 5 mm.
 - (B) 8 mm.
 - (C) 10 mm.
 - (D) 25 mm.
 - (E) 50 mm.

26. No projeto de reforma e modificação de um edifício público, prevê-se aumento de área construída com a construção de mais dois cômodos, que serão revestidos externamente com uma camada única de emboço e placas cerâmicas, assentadas com argamassa colante. O assentamento das placas cerâmicas só pode ocorrer após um período mínimo da cura do emboço de
- (A) 3 dias.
 - (B) 7 dias.
 - (C) 14 dias.
 - (D) 18 dias.
 - (E) 21 dias.

27. Na execução e controle de obras de paredes de alvenaria estrutural de blocos de concreto, o desaprumo limite permitido das paredes de um pavimento com 2,5 m de altura é
- (A) 25 mm.
 (B) 15 mm.
 (C) 10 mm.
 (D) 5 mm.
 (E) 2 mm.
28. Na construção de uma edificação, as áreas internas de alvenaria, que somam 500 m², devem ser revestidas com uma camada única de argamassa inorgânica de cimento, cal e areia. Considerando que será utilizada a espessura máxima permitida em norma técnica para o revestimento então, o volume necessário dessa argamassa, considerando 10% de perdas, é
- (A) 3 m³.
 (B) 11 m³.
 (C) 18 m³.
 (D) 24 m³.
 (E) 30 m³.
29. Sobre as operações usuais de concretagem de estruturas, é correto afirmar:
- (A) a temperatura do concreto, por ocasião de seu lançamento, deve ser de no mínimo 5 °C e de no máximo 32 °C.
 (B) a máxima velocidade do vento permitida em dias de concretagem é 40 km/h.
 (C) a máxima temperatura ambiente permitida em dias de concretagem é 47 °C.
 (D) em dias de chuva entre 10 mm/h e 50 mm/h, é permitida a concretagem de estruturas em áreas descobertas.
 (E) o lançamento do concreto de ser iniciado após o início da pega.
30. Para a pintura da fachada de uma edificação, uma construtora adota como critério de medição de área pintada descontar apenas os vãos que excedam a área de 2 m². Considerando que, na fachada retangular da residência de 16 m por 25 m, há 16 janelas de quarto (1,40 m x 1,20 m), 8 janelas de sala (2,50 m x 1,20 m) e 5 portas (1,00 m x 2,20 m), então a medição de pintura totaliza a área de
- (A) 340 m².
 (B) 350 m².
 (C) 365 m².
 (D) 385 m².
 (E) 400 m².

31. Em um canteiro de obras foi instalado um circuito elétrico dedicado para alimentar um aquecedor elétrico de marmitas em banho-maria, com potência de 3300 W. Se a tensão do circuito elétrico é 220 V, então a corrente elétrica do circuito é
- (A) 15 A.
 (B) 20 A.
 (C) 25 A.
 (D) 30 A.
 (E) 40 A.

32. Considere a instalação de esgoto sanitário de um banheiro em um edifício de múltiplos andares.



Nessa instalação de esgoto sanitário, os números (1), (2) e (3) representam, respectivamente,

- (A) ramal de descarga, desconector e válvula de retenção.
 (B) ramal de ventilação, ramal de esgoto e caixa sifonada.
 (C) coluna de ventilação, ramal de descarga e caixa de passagem.
 (D) coluna de admissão de ar, tubo de queda e ralo seco.
 (E) tubo de queda, coluna de ventilação e caixa sifonada.
33. Nas instalações prediais de águas pluviais, a inclinação percentual mínima das calhas de beiral e o diâmetro interno mínimo dos condutores verticais de seção circular devem ser, respectivamente,
- (A) 0,05% e 40 mm.
 (B) 0,10% e 50 mm.
 (C) 0,50% e 70 mm.
 (D) 2,50% e 100 mm.
 (E) 5,00% e 100 mm.

34. Para a elaboração de projeto hidráulico-sanitário de redes coletoras de esgoto sanitário, funcionando em lâmina livre, deve-se fazer o levantamento planialtimétrico da área de projeto e de suas zonas de expansão com indicação das curvas de nível. A escala mínima do levantamento planialtimétrico e a distância entre as curvas de nível devem ser, respectivamente,
- (A) 1:500 e 0,5 m.
 - (B) 1:1000 e 0,5 m.
 - (C) 1:2000 e 1,0 m.
 - (D) 1:5000 e 5,0 m.
 - (E) 1:10000 e 10,0 m.
35. No Município de Vista Alegre do Alto, as implantações de loteamentos com acesso controlado (loteamentos fechados) e de condomínios de lotes ficam isentas da reserva de áreas institucionais e de áreas destinadas a uso coletivo, desde que os condomínios de lotes tenham área máxima de
- (A) 15000 m².
 - (B) 20000 m².
 - (C) 35000 m².
 - (D) 50000 m².
 - (E) 70000 m².
36. Segundo o Código de Posturas do Município de Vista Alegre do Alto, salvo exigências especiais das autoridades sanitárias, as residências urbanas deverão ser pintadas, no mínimo, a cada
- (A) dois anos.
 - (B) três anos.
 - (C) quatro anos.
 - (D) cinco anos.
 - (E) seis anos.
37. Sobre o artigo 37 da Constituição Federal, é correto afirmar:
- (A) o prazo de validade do concurso público será de até três anos, prorrogável uma vez, por igual período.
 - (B) é vedado ao servidor público civil o direito à livre associação sindical.
 - (C) a lei estabelecerá os casos de contratação por tempo indeterminado para atender a necessidade temporária de excepcional interesse público.
 - (D) é permitida a vinculação ou equiparação de quaisquer espécies remuneratórias para o efeito de remuneração de pessoal do serviço público.
 - (E) os acréscimos pecuniários percebidos por servidor público não serão computados nem acumulados para fins de concessão de acréscimos ulteriores.
38. A reforma de um antigo edifício público foi licitada no valor de R\$ 12.000.000,00. Em função de incertezas no projeto das reformas, foram celebrados dois termos aditivos de acréscimos do valor inicial do contrato, um de R\$ 2.500.000,00 e outro de R\$ 2.200.000,00. Próximo ao término da obra foi necessário celebrar mais um termo aditivo de acréscimo no valor inicial do contrato. Segundo a Lei Federal nº 14.133/2021, o valor máximo permitido para esse termo aditivo é
- (A) R\$ 1.500.000,00.
 - (B) R\$ 1.300.000,00.
 - (C) R\$ 1.000.000,00.
 - (D) R\$ 900.000,00.
 - (E) R\$ 750.000,00.
39. Segundo o Estatuto das Cidades, Lei nº 10.257/2001, aquele que possuir como sua área ou edificação urbana, por cinco anos, ininterruptamente e sem oposição, utilizando-a para sua moradia ou de sua família, adquirir-lhe-á o domínio, desde que não seja proprietário de outro imóvel urbano ou rural e desde que a área máxima do imóvel seja de
- (A) 75 m².
 - (B) 100 m².
 - (C) 125 m².
 - (D) 250 m².
 - (E) 500 m².
40. Segundo o Decreto Estadual nº 12.342/1978, no projeto de edificações habitacionais, deve-se atentar ao fato de que as áreas mínimas permitidas, em metros quadrados, para salas e cozinhas são, respectivamente,
- (A) 6,0 e 4,0.
 - (B) 8,0 e 4,0.
 - (C) 8,0 e 6,0.
 - (D) 10,0 e 8,0.
 - (E) 12,0 e 8,0.

