



PREFEITURA MUNICIPAL DE VISTA ALEGRE DO ALTO

ESTADO DE SÃO PAULO

CONCURSO PÚBLICO

011. PROVA OBJETIVA

ANALISTA DE CONTROLE INTERNO

- ◆ Você recebeu sua folha de respostas e este caderno contendo 50 questões objetivas.
- ◆ Confira seus dados impressos na capa deste caderno e na folha de respostas.
- ◆ Quando for permitido abrir o caderno, verifique se está completo ou se apresenta imperfeições. Caso haja algum problema, informe ao fiscal da sala para a devida substituição deste caderno.
- ◆ Leia cuidadosamente todas as questões e escolha a resposta que você considera correta.
- ◆ Marque, na folha de respostas, com caneta de tinta preta, a letra correspondente à alternativa que você escolheu.
- ◆ A duração da prova é de 3 horas, já incluído o tempo para o preenchimento da folha de respostas.
- ◆ Só será permitida a saída definitiva da sala e do prédio após transcorridas 2 horas do início da prova.
- ◆ Deverão permanecer em cada uma das salas de prova os 3 últimos candidatos, até que o último deles entregue sua prova e assine o termo respectivo.
- ◆ Ao sair, você entregará ao fiscal a folha de respostas e este caderno.
- ◆ Até que você saia do prédio, todas as proibições e orientações continuam válidas.

AGUARDE A ORDEM DO FISCAL PARA ABRIR ESTE CADERNO.

Nome do candidato

RG

Inscrição

Prédio

Sala

Carteira

Leia a tira para responder às questões de números 01 e 02.



(Fernando Gonsales. *Níquel Náusea*. <https://cartum.folha.uol.com.br>, 16.02.2024)

01. É correto afirmar que a conversa entre os dois personagens da tira

- (A) mimetiza o caráter filosófico dos provérbios, com conclusões objetivas.
- (B) ensina ao leitor a importância de se esforçar para recuperar uma lembrança.
- (C) ilustra a sabedoria milenar chinesa que ensina a rechaçar o que é bom.
- (D) tem caráter de aconselhamento, apesar da vagueza que a sustenta.
- (E) demonstra a importância de se falar sobre algo para recordar detalhes.

02. Há trecho da tira reescrito em conformidade com a norma-padrão de regência em:

- (A) Há um provérbio chinês de que me esqueci.
- (B) Acho que ele se refere de algo sobre a vida.
- (C) Só tenho ciência em que é muito bom.
- (D) Você carecia a seguir esse conselho.
- (E) Você devia observar a esse conselho.

Leia o texto para responder às questões de números 03 a 06.

O avanço da inteligência artificial (IA), nos últimos anos, tem tirado o sono de profissionais de boa parte dos setores da economia e pode haver ainda mais motivos para se preocupar, segundo uma pesquisa.

A principal revelação do estudo é que oito em cada dez profissionais mulheres nos Estados Unidos (cerca de 59 milhões delas) estão em cargos altamente expostos às mudanças geradas pela IA – contra seis a cada dez homens. Isso não significa, é claro, que todas essas profissionais serão demitidas, mas parte de suas funções deve passar por automatização nos próximos anos.

“Isso acontece porque homens tendem a assumir mais trabalhos manuais, menos relacionados à tecnologia. Então, não se trata de a IA estar propositalmente desfavorecendo mulheres; se trata de elas ocuparem atualmente mais posições que

no futuro serão automatizadas”, explica Mark McNeilly, professor de Marketing e coordenador da pesquisa, referindo-se a áreas como administração, vendas e ciências sociais, que podem sofrer transformações profundas.

Embora ainda não haja muitas pesquisas desse tipo, um outro estudo realizado por uma empresa britânica aponta uma diferença de gênero no próprio uso da tecnologia. Enquanto 54% dos homens britânicos estão abraçando a IA no seu cotidiano pessoal e profissional, apenas 35% das mulheres têm feito o mesmo. Na opinião de McNeilly, essa diferença tem a ver com a disparidade de objetivos de mulheres e homens no mercado de trabalho.

Mas ninguém precisa entrar em desespero. Em algumas áreas, por exemplo, recursos tecnológicos devem facilitar a vida dos trabalhadores, segundo McNeilly. Em outras, porém, a transformação pode sim ser radical. Para ele, o mais importante é começar a usar desde já tecnologias envolvendo IA, incorporando-as ao dia a dia. Por outro lado, num mundo ainda mais automatizado, McNeilly prevê que o contato humano deve se tornar cada vez mais importante: “Então dê asas às suas habilidades interpessoais, de criar contatos e de influenciar outras pessoas”.

(Leonardo Neiva. *A Inteligência Artificial vai roubar os empregos das mulheres?* <https://gamarevista.uol.com.br>, 03.03.2024. Adaptado)

03. De acordo com informações presentes no texto, é correto afirmar que

- (A) a proporção de mulheres que correm risco de perder o trabalho na área tecnológica é quase o dobro da observada para o sexo masculino.
- (B) homens não assumem tantos trabalhos que dependem da tecnologia por não apresentarem capacitação adequada nessa área.
- (C) a automatização de certos trabalhos é uma realidade que gera insegurança econômica para ambos os sexos de maneira equilibrada.
- (D) as projeções com base no tipo de trabalho e grau de dependência tecnológica não implicam necessariamente perdas reais de emprego.
- (E) o baixo uso de inteligência artificial por mulheres é o que tem feito com que especialistas afirmem que a tecnologia vai substituí-las no mercado de trabalho.

04. Assinale a alternativa em que o vocábulo destacado foi empregado em sentido figurado.

- (A) ... estão em cargos altamente expostos às **mudanças** geradas pela IA – contra seis a cada dez homens. (2º parágrafo)
- (B) ... referindo-se a áreas como administração, vendas e ciências sociais, que podem sofrer **transformações** profundas. (3º parágrafo)
- (C) ... um outro **estudo** realizado por uma empresa britânica aponta uma diferença... (4º parágrafo)
- (D) Enquanto 54% dos homens britânicos estão **abraçando** a IA no seu cotidiano pessoal... (4º parágrafo)
- (E) ... McNeilly prevê que o contato humano deve se tornar cada vez mais **importante**... (5º parágrafo)

05. Considere os trechos do 4º parágrafo:

- **Embora** ainda não haja muitas pesquisas desse tipo, um outro estudo realizado por uma empresa britânica aponta uma diferença de gênero no próprio uso da tecnologia.
- **Enquanto** 54% dos homens britânicos estão abraçando a IA no seu cotidiano pessoal e profissional, apenas 35% das mulheres têm feito o mesmo.

Os vocábulos destacados podem ser substituídos, sem prejuízo do sentido e da correção gramatical, respectivamente, por:

- (A) Não obstante ... Sempre que
- (B) Apesar de que ... Na medida em que
- (C) Mesmo que ... Ao passo que
- (D) Por mais que ... À medida que
- (E) De maneira que ... Toda vez que

06. Assinale a alternativa em que o vocábulo destacado pode ser substituído pelo que está entre colchetes, sem prejuízo da norma-padrão de concordância verbal.

- (A) ... setores da economia e **pode** haver ainda mais motivos para se preocupar... [podem] (1º parágrafo)
- (B) ... mas parte de suas funções **deve** passar por automatização nos próximos anos. [devem] (2º parágrafo)
- (C) Então, não se trata de a IA estar propositalmente desfavorecendo mulheres; se **trata** de elas ocuparem mais posições que no futuro serão automatizadas"... [tratam] (3º parágrafo)
- (D) Embora ainda não **haja** muitas pesquisas muitas pesquisas desse tipo, um outro estudo realizado por uma empresa britânica... [hajam] (4º parágrafo)
- (E) Em algumas áreas, por exemplo, recursos tecnológicos devem **facilitar** a vida dos trabalhadores, segundo McNeilly. (5º parágrafo) [facilitarem]

Leia o texto para responder às questões de números 07 a 09.

Com a seriedade que lhe conferiam seus poucos anos a mais, além de sua condição de bacharel em direito e professor, João Etienne Filho não embarcava nas estripulias dos companheiros. Sempre se mantinha sóbrio, conta, para cuidar deles. Entrou em pânico na madrugada em que viu Fernando Sabino encarapitado¹ no arco do viaduto, na postura de quem se atiraria de um trampolim.

Hélio Pellegrino se aprazia em brincar com Etienne. Tinha mania de carregá-lo na avenida Afonso Pena – como, aliás, Paulo Mendes Campos fez um dia com Monteiro Lobato na avenida São João, no centro de São Paulo, na euforia de estar diante de um dos heróis de sua infância.

O convívio nem sempre era idílico², e houve momentos em que Etienne se magou de verdade com os quatro amigos – a ponto de escrever uma carta a Mário de Andrade, queixando-se. Recebia mal as brincadeiras de Otto Lara Resende, por exemplo. Quando publicou seu primeiro livro, *Dia e noite*, Etienne morava no primeiro andar da farmácia de uns tios, em Copacabana, que se chamava exatamente Dia e Noite – e Otto espalhou que o título da obra visava promover o estabelecimento.

Nada o magou mais, no entanto, que as insinuações de que seria ele o inspirador de Hugo, personagem de *O encontro marcado* a certa altura envolvido com um aluno, “um negócio meio escandaloso”. “Foi uma safadeza do Fernando”, reagiu Etienne, lembrando que Hugo foi basicamente inspirado em Otto Lara Resende, assim como Mauro é quase todo Hélio Pellegrino e Eduardo Marciano o próprio romancista.

(Humberto Werneck. *O desatino da rapaziada*. Companhia das Letras, 1992. Adaptado)

Vocabulário:

¹ encarapitar: pôr-se no alto.

² idílico: de amor terno e delicado.

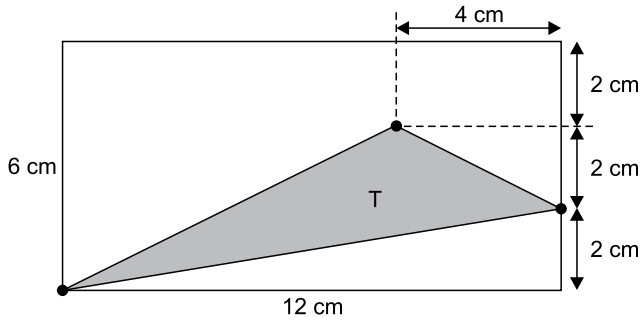
07. A partir da leitura do texto, é correto afirmar que

- (A) o auge da amizade de Etienne, Hélio, Paulo e Otto foi terem recebido como quinto elemento Monteiro Lobato.
- (B) a relação de amizade entre os quatro companheiros apresenta momentos de convivência com altos e baixos.
- (C) a acusação de que Etienne estava tentando subliminarmente promover negócio familiar foi feita com seriedade.
- (D) Etienne, nas reuniões com os amigos, não consumia bebidas por ser o mais velho e graduado entre eles.
- (E) cada um dos amigos mostrava uma peculiaridade de caráter, o que fazia deles um grupo muito homogêneo.

08. Assinale a alternativa em que há regência e emprego do pronome, em conformidade com a norma-padrão e com o que se afirma no texto.
- (A) Eram constantes as travessuras dos amigos, as quais Etienne não embarcava.
- (B) João Etienne Filho era bacharel e professor, onde se mostrava uma pessoa séria.
- (C) O amigo Otto fez uma brincadeira, da qual Etienne não gostou nem um pouco.
- (D) Etienne conhecia Mário de Andrade, de quem escreveu, expressando sua chateação.
- (E) Hélio se divertia com Etienne, a quem carregava como fizera uma vez com Lobato.
09. A alteração da posição do vocábulo destacado em relação ao trecho original mantém a norma-padrão de colocação pronominal em:
- (A) Com a seriedade que conferiam-**lhe** seus poucos anos a mais (nasceu em março de 1918)... (1º parágrafo)
- (B) Sempre mantinha-**se** sóbrio, conta, para cuidar deles. (1º parágrafo)
- (C) ... encarapitado no arco do viaduto, na postura de quem atiraria-**se** de um trampolim. (1º parágrafo)
- (D) Hélio Pellegrino aprazia-**se** em brincar com Etienne. (2º parágrafo)
- (E) Nada magoou-**o** mais, no entanto, que as insinuações de que seria ele o inspirador... (4º parágrafo)
10. Quanto à ocorrência do acento indicativo de crase, está em conformidade com a norma-padrão a frase:
- (A) Momentos passados com amigos verdadeiros garantem lembranças para toda à vida.
- (B) Imagine estar no centro da cidade e encontrar aquela figura que marcou à sua infância.
- (C) Os momentos que sucederam à publicação do livro foram um pouco tensos para o autor.
- (D) Os amigos tinham assuntos à tratar toda vez que alguma celeuma entre eles acontecia.
- (E) As reflexões do autor acabaram coincidindo com às de outros literatos importantes.
11. No início do ano, uma professora recebeu 3 pacotes de 500 folhas cada e 7 pacotes de 100 folhas cada para serem usadas em sua única turma. Em seu planejamento, a professora decidiu que usaria, por dia, 3 folhas por aluno, durante os primeiros 30 dias de aula. Sabendo que o número de alunos da turma era 22 e que nos primeiros 30 dias nenhum aluno faltou, após o 30º dia de aula, o número de folhas que essa professora ainda tinha disponível para a turma era
- (A) 110.
- (B) 220.
- (C) 330.
- (D) 440.
- (E) 550.
12. No início de agosto, uma loja tinha 855 peças de reposição para geladeiras, entre peças do tipo A e peças do tipo B, de maneira que a razão entre o número de peças do tipo A e o número de peças do tipo B era $\frac{2}{7}$. Durante esse mês, a loja não recebeu mais peças desses tipos e, no fim de agosto, após o uso de muitas dessas peças, a razão indicada passou a ser igual a $\frac{1}{3}$. Sabendo que no mês de agosto foram utilizadas, do estoque, 125 peças do tipo A, o número de peças do tipo B utilizadas, nesse mês, foi
- (A) 430.
- (B) 440.
- (C) 450.
- (D) 460.
- (E) 470.
13. Alan e Aline são caminhoneiros e, em certo dia, transportavam, cada um, em seu respectivo caminhão, sacos de cimento de 50 kg. Ao compararem suas cargas, Aline disse a Alan: “Se eu passar 29 sacos do meu caminhão para o seu, vamos passar a transportar a mesma quantidade de sacos”. Em seguida, Alan respondeu a Aline: “Bom, se eu passar 1 saco de cimento do meu caminhão para o seu, você vai passar a transportar o dobro de sacos que eu passarei a transportar”. Como nenhuma troca de cargas foi feita por esses caminhoneiros, Aline continuou a transportar um número de sacos de cimento igual a
- (A) 51.
- (B) 59.
- (C) 60.
- (D) 119.
- (E) 120.

14. Alice iniciou a leitura de um livro no dia 1º de março e leu 30 páginas nesse dia. Nos 10 dias seguintes, ela leu 20 páginas por dia, de maneira que, após esses 11 primeiros dias de leitura, Alice já tinha lido 40% das páginas do livro. Se Alice continuar lendo diariamente, mas agora 15 páginas por dia, ela terminará a leitura desse livro no dia
- (A) 28 de março.
 - (B) 31 de março.
 - (C) 3 de abril.
 - (D) 6 de abril.
 - (E) 7 de abril.
15. Em um período de 10 horas, um centro de atendimento composto por 3 operadores atendeu 240 pessoas. Considerando condições proporcionais nesses atendimentos, o número de operadores necessários para que, em um período de 6 horas, 720 pessoas sejam atendidas é
- (A) 10.
 - (B) 12.
 - (C) 15.
 - (D) 16.
 - (E) 18.
16. Adriana fez e cumpriu uma programação de assistir a todos os episódios de duas séries: a série A, que possui 120 episódios, e a série B, que possui 68 episódios. Ela assistiu a 1 episódio da série A, a cada 4 dias, e 1 episódio da série B, a cada 5 dias. No primeiro dia de sua programação, Adriana assistiu, pela primeira vez, a 1 episódio de cada uma das séries. Após assistir, pela segunda vez, a 1 episódio de cada série no mesmo dia, o número de episódios da série B que ainda faltava para ela assistir era
- (A) 27.
 - (B) 36.
 - (C) 45.
 - (D) 54.
 - (E) 63.

17. Um triângulo T tem um vértice em comum com um retângulo, um vértice sobre um dos lados desse retângulo e um vértice no interior desse retângulo, conforme mostra a figura.

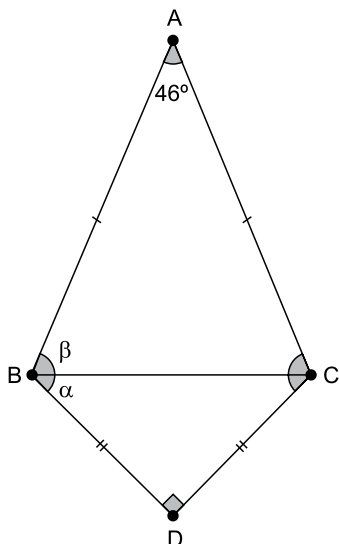


(Arquivo pessoal; imagem usada com autorização)

A área do triângulo T é

- (A) 16 cm^2 .
 (B) 18 cm^2 .
 (C) 24 cm^2 .
 (D) 30 cm^2 .
 (E) 36 cm^2 .
18. Um condomínio é formado por 5 prédios, e a média do consumo de água por prédio, no mês de fevereiro, foi igual a 620 m^3 . No mês de março, 3 prédios diminuíram seus consumos, cada um, em 20 m^3 e, a soma do aumento do consumo dos outros 2 prédios foi igual a 80 m^3 . Em março, a média do consumo de água por prédio nesse condomínio foi
- (A) 621 m^3 .
 (B) 622 m^3 .
 (C) 623 m^3 .
 (D) 624 m^3 .
 (E) 625 m^3 .
19. Uma das tarefas de uma gincana escolar consistia na arrecadação de leite para doação e foi realizada nos dois períodos em que a escola funciona. No período matutino, cada aluno trouxe 3 garrafas de leite, e, no período vespertino, que tem 420 alunos a menos do que no período matutino, cada aluno trouxe 8 garrafas de leite. Se o número de garrafas de leite arrecadadas pelos alunos do período matutino foi o triplo do número de garrafas arrecadadas pelos alunos do período vespertino, o número total de alunos dessa escola é
- (A) 540.
 (B) 600.
 (C) 660.
 (D) 720.
 (E) 780.

20. O triângulo isósceles ABC tem o lado BC em comum com o triângulo retângulo e isósceles DBC, conforme mostra a figura a seguir.



(Arquivo pessoal; imagem usada com autorização)

Se $\alpha = \widehat{DBC}$ e $\beta = \widehat{ACB}$, a diferença $\beta - \alpha$ é igual a

- (A) 21° .
- (B) 22° .
- (C) 23° .
- (D) 24° .
- (E) 25° .

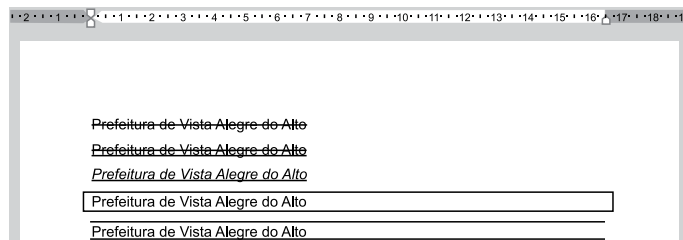
R A S C U N H O

NOÇÕES DE INFORMÁTICA

21. No Microsoft Windows 10, em sua configuração original, existe um arquivo texto na pasta C:\Temp. Considerando que o usuário tenha todas as devidas permissões, se esse arquivo estiver na Área de Transferência isso significa que

- (A) pode ser recuperado da Lixeira do Windows para a sua localização original.
- (B) não pode ser recuperado da Lixeira do Windows, mas seu conteúdo pode ser acessado.
- (C) é um arquivo que está protegido contra edição.
- (D) pode ser aberto pelo Paint, para edição de conteúdo, porém sem possibilidade de formatação de texto.
- (E) pode ser colado para outra pasta vazia, usando as teclas CTRL+V.

22. Tem-se o seguinte documento, criado no Microsoft Word 2016, em sua configuração original, com 5 linhas digitadas.



A(s) linha(s) em que o texto contém a formatação em texto tachado está, apenas, em:

(Considere a numeração das linhas de cima para baixo.)

- (A) 1.
- (B) 1 e 2.
- (C) 2 e 3.
- (D) 4.
- (E) 4 e 5.

23. Tem-se a seguinte planilha, criada no Microsoft Excel 2016, em sua configuração padrão.

	A	B	C	D
1	10	7	12	7
2	1	3	2	1
3	1	13	10	2
4				
5	1			

A célula A5 contém a função =MENOR(A1:D3;3).

Assinale a alternativa que contém uma célula que, se apagada, alterará o resultado exibido na célula A5.

- (A) B2
- (B) C2
- (C) D3
- (D) D2
- (E) B3

24. Usando o Microsoft PowerPoint 2016, em sua configuração padrão, um usuário criou uma apresentação com 5 slides. O slide 2 é o único que está oculto. No slide 1, existe um botão de ação. Ao iniciar o Modo de Apresentação pressionando a tecla F5, o slide 1 é exibido e, após essa operação, o usuário _____ e o slide 2 foi, então, exibido.

Assinale a alternativa que preenche corretamente a lacuna do enunciado.

- (A) pressionou a tecla ENTER
- (B) pressionou a tecla Page Down
- (C) clicou no botão de ação, que foi configurado com Hiperlink para o slide 2
- (D) clicou no botão de ação, que foi configurado com Hiperlink para o próximo slide
- (E) pressionou a tecla CTRL+ENTER

25. Pedro está preparando uma mensagem de correio eletrônico usando o Microsoft Outlook 2016, em sua configuração original, para Caroline, Fernanda, Gustavo e Bruno. No entanto, Pedro deseja que Gustavo, caso clique em Responder a todos quando receber a mensagem, tenha a resposta automaticamente preparada contendo como destinatários apenas o próprio Pedro e a Caroline. Isso significa que Pedro precisa colocar no campo Cco apenas os destinatários

- (A) Fernanda e Bruno.
- (B) Gustavo.
- (C) Caroline.
- (D) Gustavo e Caroline.
- (E) Gustavo e Pedro.

CONHECIMENTOS ESPECÍFICOS

CONTROLE EXTERNO E CONTROLE INTERNO

26. Sobre a fiscalização do Município conforme preconiza a Constituição Federal, assinale a alternativa correta.

- (A) É realizada pelo Poder Legislativo e é permitida a criação de Tribunais, Conselhos ou órgãos de Contas Municipais.
- (B) É realizada pelo Prefeito e só deixará de prevalecer por decisão de dois terços dos membros da Câmara Municipal.
- (C) Será exercida pelo Ministério Público, mediante controle externo, e pelos sistemas de controle interno do Poder Legislativo Municipal, na forma da lei.
- (D) Será exercida pelo Poder Legislativo Municipal, mediante controle interno, e pelos sistemas de controle externo do Poder Judiciário.
- (E) Será exercida com o auxílio dos Tribunais de Contas dos Estados ou do Município ou dos Conselhos ou Tribunais de Contas dos Municípios, onde houver.

27. Assinale a alternativa correta sobre a fiscalização contábil, financeira e orçamentária.

- (A) A liberação ao pleno conhecimento de informações pormenorizadas sobre a execução orçamentária e financeira, em meios eletrônicos de acesso privado, deverá ser realizada de acordo com a conveniência e a oportunidade do ente.
- (B) A União, os Estados, o Distrito Federal e os Municípios disponibilizarão suas informações e seus dados contábeis, orçamentários e fiscais sempre que for conveniente, no formato e no sistema estabelecidos pelo órgão central de contabilidade da União, os quais deverão ser divulgados em meio eletrônico de amplo acesso público.
- (C) O incentivo à participação popular e à realização de audiências públicas, durante os processos de elaboração e discussão dos planos, da lei de diretrizes orçamentárias e dos orçamentos, será permitido desde que não gere custos adicionais para o ente.
- (D) Os Estados, o Distrito Federal e os Municípios encaminharão ao Ministério Público, nos termos e na periodicidade a serem definidos em instrução específica desse órgão, as informações necessárias para a constituição do registro eletrônico centralizado e atualizado das dívidas públicas interna e externa.
- (E) Os Poderes Legislativo, Executivo e Judiciário manterão, de forma integrada, sistema de controle interno, com a finalidade, entre outras, de avaliar o cumprimento das metas previstas no plano plurianual, a execução dos programas de governo e dos orçamentos da União.

28. Sobre as restrições de acesso à informação, é correto afirmar que

- (A) o prazo máximo de restrição de acesso à informação classificada como reservada é de cinco anos.
- (B) o acesso, a divulgação e o tratamento de informação classificada como sigilosa ficarão restritos ao chefe do poder executivo do ente e de pessoas devidamente credenciadas por ele na forma do regulamento.
- (C) o acesso à informação classificada como ultrassecreta cria a obrigação para aquele que a obteve de resguardar o sigilo.
- (D) as informações ou os documentos que versem sobre condutas que impliquem violação dos direitos humanos praticada por agentes públicos ou a mando de autoridades públicas poderão ser objeto de restrição.
- (E) a informação necessária à tutela judicial ou administrativa de direitos fundamentais poderá ser negada se considerada imprescindível a segurança do ente.

29. A qualidade da informação que tenha sido produzida, expedida, recebida ou modificada por determinado indivíduo, equipamento ou sistema é a

- (A) primariedade.
- (B) integridade.
- (C) disponibilidade.
- (D) autenticidade.
- (E) acessibilidade.

30. Assinale a alternativa correta sobre o processo administrativo de responsabilização, conforme a Lei Anticorrupção.

- (A) A instauração e o julgamento de processo administrativo para apuração da responsabilidade de pessoa jurídica cabem à autoridade máxima de cada órgão ou entidade dos Poderes.
- (B) A competência para a instauração e o julgamento do processo administrativo de apuração de responsabilidade da pessoa jurídica não poderá ser delegada.
- (C) O processo administrativo para apuração da responsabilidade de pessoa jurídica será conduzido por comissão designada pela autoridade instauradora e composta por 3 (três) servidores estáveis.
- (D) No processo administrativo para apuração de responsabilidade, será concedido à pessoa jurídica prazo de 15 (quinze) dias úteis para defesa, contados a partir da intimação.
- (E) O poder legislativo poderá, por maioria absoluta, anular o relatório da comissão instauradora de processo administrativo de responsabilização.

31. Suponha-se que o Município de Vista Alegre do Alto tenha instituído, mediante autorização legislativa, uma empresa pública municipal, outorgando-lhe competência para atuar como provedora e integradora estratégica de soluções de tecnologia da informação e comunicação na gestão pública municipal.

No âmbito da organização administrativa, esse fenômeno é classificado como

- (A) desconcentração.
- (B) avocação.
- (C) descentralização.
- (D) delegação.
- (E) concentração.

32. Os poderes da administração constituem-se em prerrogativas ou instrumentos que o Estado dispõe para a consecução do interesse público. Nesse contexto, suponha-se que o Poder Público, mediante previsão legal, estabeleça ato normativo determinando que, em certo bairro da cidade, só serão admitidas construções de prédios novos com no máximo 6 andares, tendo em vista a observância de questões ambientais, urbanísticas e de trânsito.

É possível inferir que esse ato da Administração decorre do seu poder

- (A) hierárquico.
- (B) legislativo.
- (C) vinculado.
- (D) de polícia.
- (E) disciplinar.

33. Para as finalidades da Lei nº 13.019, de 31 de julho de 2014, que estabelece o regime jurídico das parcerias entre a administração pública e as organizações da sociedade civil, em regime de mútua cooperação, para a consecução de finalidades de interesse público e recíproco, entende-se por administrador público

- (A) o agente público revestido de competência para assinar termo de colaboração, termo de fomento ou acordo de cooperação com organização da sociedade civil, ainda que delegue essa competência a terceiros.
- (B) a pessoa revestida de competência para assinar termo de colaboração, termo de fomento ou acordo de cooperação com organização da sociedade civil, sem poderes de controle e fiscalização.
- (C) o agente público responsável pela gestão de parceria celebrada por meio de termo de colaboração ou termo de fomento, com poderes de controle e fiscalização.
- (D) a pessoa que tem poderes de administração, gestão ou controle da organização da sociedade civil, habilitada a assinar termo de colaboração, termo de fomento ou acordo de cooperação com a administração pública.
- (E) o agente público responsável pela gestão da parceria celebrada por meio de termo de colaboração, designado por ato publicado em meio oficial de comunicação, sem poderes de controle e fiscalização.

- 34.** Relativamente aos contratos administrativos regidos pela Nova Lei de Licitações e Contratos Administrativos (Lei nº 14.133, de 1º de abril de 2021), assinale a alternativa correta.
- (A) Os contratos administrativos poderão ser alterados unilateralmente pela Administração quando for conveniente a substituição da garantia de execução.
- (B) No caso de alteração unilateral do contrato que aumente os encargos do contratado, a Administração não estará obrigada a restabelecer o equilíbrio econômico-financeiro inicial se comprovado o interesse público na causa.
- (C) Uma vez extinto o contrato com a Administração, o contratado não fará jus ao reconhecimento de eventual desequilíbrio econômico-financeiro ocorrido durante sua execução.
- (D) Alterações na razão ou na denominação social do contratado devem ser registradas mediante celebração de termo aditivo ao contrato administrativo.
- (E) Os contratos administrativos poderão ser alterados unilateralmente pela Administração quando houver modificação do projeto ou das especificações para melhor adequação técnica a seus objetivos.
- 35.** Nos termos da Lei nº 8.987, de 13 de fevereiro de 1995, que dispõe sobre o regime de concessão e permissão da prestação de serviços públicos, assinale a alternativa correta.
- (A) A inexecução total ou parcial do contrato de concessão acarretará, necessariamente, a declaração de caducidade da concessão, bem como a aplicação das sanções contratuais cabíveis.
- (B) O poder concedente não poderá intervir na concessão, exceto para o fim de assegurar o fiel cumprimento das normas contratuais.
- (C) Os contratos de concessão não poderão prever mecanismos de revisão das tarifas antes de completados 5 (cinco) anos do início da sua vigência.
- (D) É permitida a concessão de serviço público de forma direta, dispensada a licitação, desde que não envolva a execução prévia de obra pública.
- (E) Extinta a concessão, retornam ao poder concedente todos os bens reversíveis, direitos e privilégios transferidos ao concessionário conforme previsto no edital e estabelecido no contrato.

- 36.** Entre os regimes contábeis, há um que reflete os efeitos de transações e outros eventos e circunstâncias sobre reivindicações e recursos econômicos da entidade que reporta nos períodos em que esses efeitos ocorrem, mesmo que os pagamentos e os recebimentos à vista resultantes ocorram em período diferente.
- Trata-se do regime contábil
- (A) de competência.
- (B) de caixa.
- (C) misto.
- (D) de pagamentos antecipados.
- (E) de contingência.
- 37.** Ativos são
- (A) um conjunto de bens, direitos e obrigações de uma entidade.
- (B) uma obrigação presente, derivada de evento passado, cuja extinção deve resultar na saída de recursos da entidade.
- (C) um recurso controlado no presente pela entidade como resultado de evento passado.
- (D) itens individuais reconhecidos na contabilidade com a finalidade de atingir o ciclo operacional de uma entidade, mediante elementos das demonstrações financeiras.
- (E) um recurso para a prestação de serviços, inclusive bens.

Considere as informações a seguir para responder às questões de números **38** e **39**.

Balancete em 31.9.2023	Reais
Receitas Brutas de Vendas de Produtos e Serviços	2.437.500,00
Impostos sobre Vendas	487.500,00
Capital Social	375.000,00
Despesas com Salários e Encargos	135.000,00
Despesas Gerais	87.500,00
Imobilizado, líquido	350.000,00
CMV – Custo das Mercadorias Vendidas	800.000,00
Despesas com IR e CS	241.400,00
Fornecedores Nacionais	440.000,00
Contas a Pagar	112.500,00
Contas a Receber	450.000,00
Despesas Financeiras	7.500,00
Financiamento Bancário (PNC)	175.000,00
Estoques de Mercadorias	625.000,00
Imposto de Renda e CSLL a Recolher	241.400,00
Receitas Financeiras	15.000,00
Impostos a Recolher	37.500,00
Despesas Comerciais	225.000,00
Empréstimos Bancários (PC)	75.000,00
Caixa e Bancos	500.000,00

38. O valor do Ativo Circulante, em R\$, é igual a:

- (A) 1.925.000,00
- (B) 1.575.000,00
- (C) 1.072.150,00
- (D) 950.000,00
- (E) 906.400,00

39. O valor do Lucro Líquido, em R\$, é igual a:

- (A) 1.950.000,00
- (B) 1.150.000,00
- (C) 748.600,00
- (D) 710.000,00
- (E) 468.400,00

40. De acordo com a legislação contábil vigente, devem ser lançadas _____, em ordem cronológica, com individualização, clareza e referência ao documento probante, todas as operações ocorridas e quaisquer outros fatos que provoquem variações patrimoniais.

Assinale a alternativa que completa corretamente a afirmação.

- (A) no controle financeiro
- (B) nas planilhas de controles
- (C) nas fichas de compensação
- (D) no livro diário
- (E) no livro razão auxiliar

NOÇÕES DE CONTABILIDADE PÚBLICA

41. O tipo de empenho utilizado para as despesas de valor fixo e previamente determinado cujo pagamento deva ocorrer de uma só vez é chamado de

- (A) adicional.
- (B) estimativo.
- (C) extraordinário.
- (D) global.
- (E) ordinário.

42. Hipoteticamente, a secretaria municipal da cultura de um município contratou serviços de restauração de duas obras de artes, pelo valor total de R\$ 450.000,00, em 5 de março de 2023.

Em 15 de outubro de 2023, a empresa contratada comunicou aos agentes públicos da secretaria que o serviço tinha sido finalizado e, após análise das obras, no dia 6 de novembro de 2023, o servidor público responsável confirmou a entrega do serviço e solicitou pagamento do fornecedor, que foi realizado no dia 5 de dezembro de 2023.

É correto afirmar que, no dia 5 de março de 2023, provavelmente tenha sido realizado o estágio da despesa denominado de

- (A) empenho.
- (B) lançamento.
- (C) liquidação.
- (D) pagamento.
- (E) variação patrimonial diminutiva.

43. As despesas públicas empenhadas, mas pendentes de liquidação e pagamento, serão inscritas, no encerramento do exercício, sob a perspectiva orçamentária, como

- (A) perda estimada de liquidação duvidosa.
- (B) provisões.
- (C) restos a pagar não processados.
- (D) restos a pagar processados.
- (E) variações patrimoniais diminutivas.

44. Os procedimentos contábeis patrimoniais preconizam que o ativo obtido por meio de uma transação sem contraprestação deverá ser inicialmente mensurado pelo

- (A) custo de oportunidade.
- (B) custo histórico.
- (C) valor corrigido.
- (D) valor justo.
- (E) valor líquido realizável.

45. No Plano de Contas Aplicado ao Setor Público (PCASP), uma conta cujo código inicia com 2.3 é uma conta de

- (A) ativo.
- (B) passivo.
- (C) patrimônio líquido.
- (D) variação patrimonial aumentativa.
- (E) variação patrimonial diminutiva.

NOÇÕES DE DIREITO FINANCEIRO E TRIBUTÁRIO

46. Acerca das Leis Orçamentárias, é correto afirmar que a Lei

- (A) de Diretrizes Orçamentárias poderá dispor sobre a exclusão de quaisquer despesas primárias da apuração da meta de resultado primário dos orçamentos fiscal e da seguridade social.
- (B) que instituir o Plano Plurianual estabelecerá, de forma regionalizada, as diretrizes, os objetivos e as metas da administração pública federal para as despesas de capital e outras delas decorrentes e para as relativas aos programas de duração continuada.
- (C) de Diretrizes Orçamentárias compreenderá o orçamento fiscal, de investimento e da seguridade social, abrangendo todas as entidades e os órgãos a ela vinculados, da administração direta ou indireta, bem como os fundos e as fundações instituídos e mantidos pelo Poder Público.
- (D) Orçamentária Anual não poderá conter dispositivo que autorize a contratação de operações de crédito para fins de antecipação de receita.
- (E) Orçamentária Anual conterà em seu projeto o Anexo de Metas Fiscais, no qual serão estabelecidas as metas anuais, em valores correntes e constantes, relativas a receitas e despesas, o resultado nominal e primário e o montante da dívida pública, para o exercício corrente e para o exercício seguinte.

- 47.** Assinale a alternativa correta no que se refere aos princípios orçamentários e os seus respectivos conteúdos.
- (A) O princípio da não afetação não veda que a receita proveniente de impostos seja vinculada à prestação de garantia à União, pelos Estados e Municípios.
 - (B) O princípio do orçamento bruto determina que o montante da despesa autorizada em cada exercício não possa ser superior ao total das receitas previstas no mesmo período.
 - (C) O princípio da não discriminação autoriza a coexistência de múltiplos orçamentos, conquanto sejam consolidados de modo a permitir uma visão geral do conjunto das finanças públicas.
 - (D) O princípio do equilíbrio orçamentário permite a realização de operações de crédito que excedam o montante das despesas, desde que sejam de capital, inclusive as autorizadas mediante créditos suplementares e especiais com finalidade específica.
 - (E) O princípio da anualidade veda a autorização para créditos especiais e extraordinários nos últimos quatro meses do exercício.
- 48.** A etapa do ciclo orçamentário na qual se compreendem a legalidade dos atos de que resultem a arrecadação da receita ou a realização da despesa, o nascimento ou a extinção de direitos e obrigações, bem como a fidelidade funcional dos agentes da administração responsáveis por bens e valores públicos e o cumprimento do programa de trabalho, expresso em termos monetários e de realização de obras e serviços, corresponde
- (A) à avaliação orçamentária.
 - (B) à execução orçamentária.
 - (C) ao controle da execução orçamentária.
 - (D) à elaboração e ao planejamento da proposta orçamentária.
 - (E) à discussão e à aprovação da proposta orçamentária.
- 49.** É causa que, caso se verifique, embora conste como extintiva do crédito tributário, impede que o crédito seja constituído.
- Trata-se da
- (A) conversão do depósito em renda.
 - (B) remissão.
 - (C) transação.
 - (D) decadência.
 - (E) dação em pagamento de bens imóveis.
- 50.** A capacidade tributária passiva é determinada pela
- (A) capacidade civil da pessoa natural.
 - (B) constituição regular da pessoa jurídica.
 - (C) prática do fato gerador.
 - (D) atividade de fiscalização.
 - (E) atividade de lançamento.

