



## PREFEITURA MUNICIPAL DE VISTA ALEGRE DO ALTO

ESTADO DE SÃO PAULO

CONCURSO PÚBLICO

### 019. PROVA OBJETIVA

#### FISCAL TRIBUTÁRIO

- ◆ Você recebeu sua folha de respostas e este caderno contendo 50 questões objetivas.
- ◆ Confira seus dados impressos na capa deste caderno e na folha de respostas.
- ◆ Quando for permitido abrir o caderno, verifique se está completo ou se apresenta imperfeições. Caso haja algum problema, informe ao fiscal da sala para a devida substituição deste caderno.
- ◆ Leia cuidadosamente todas as questões e escolha a resposta que você considera correta.
- ◆ Marque, na folha de respostas, com caneta de tinta preta, a letra correspondente à alternativa que você escolheu.
- ◆ A duração da prova é de 3 horas, já incluído o tempo para o preenchimento da folha de respostas.
- ◆ Só será permitida a saída definitiva da sala e do prédio após transcorridas 2 horas do início da prova.
- ◆ Deverão permanecer em cada uma das salas de prova os 3 últimos candidatos, até que o último deles entregue sua prova e assine o termo respectivo.
- ◆ Ao sair, você entregará ao fiscal a folha de respostas e este caderno.
- ◆ Até que você saia do prédio, todas as proibições e orientações continuam válidas.

**AGUARDE A ORDEM DO FISCAL PARA ABRIR ESTE CADERNO.**

Nome do candidato

RG

Inscrição

Prédio

Sala

Carteira



## CONHECIMENTOS GERAIS

### LÍNGUA PORTUGUESA

Leia a tira para responder às questões de números 01 e 02.



(Fernando Gonsales. *Níquel Náusea*. <https://cartum.folha.uol.com.br>, 16.02.2024)

01. É correto afirmar que a conversa entre os dois personagens da tira

- (A) mimitiza o caráter filosófico dos provérbios, com conclusões objetivas.
- (B) ensina ao leitor a importância de se esforçar para recuperar uma lembrança.
- (C) ilustra a sabedoria milenar chinesa que ensina a rechaçar o que é bom.
- (D) tem caráter de aconselhamento, apesar da vagueza que a sustenta.
- (E) demonstra a importância de se falar sobre algo para recordar detalhes.

02. Há trecho da tira reescrito em conformidade com a norma-padrão de regência em:

- (A) Há um provérbio chinês de que me esqueci.
- (B) Acho que ele se refere de algo sobre a vida.
- (C) Só tenho ciência em que é muito bom.
- (D) Você carecia a seguir esse conselho.
- (E) Você devia observar a esse conselho.

Leia o texto para responder às questões de números 03 a 06.

O avanço da inteligência artificial (IA), nos últimos anos, tem tirado o sono de profissionais de boa parte dos setores da economia e pode haver ainda mais motivos para se preocupar, segundo uma pesquisa.

A principal revelação do estudo é que oito em cada dez profissionais mulheres nos Estados Unidos (cerca de 59 milhões delas) estão em cargos altamente expostos às mudanças geradas pela IA – contra seis a cada dez homens. Isso não significa, é claro, que todas essas profissionais serão demitidas, mas parte de suas funções deve passar por automatização nos próximos anos.

“Isso acontece porque homens tendem a assumir mais trabalhos manuais, menos relacionados à tecnologia. Então, não se trata de a IA estar propositalmente desfavorecendo mulheres; se trata de elas ocuparem atualmente mais posições que

no futuro serão automatizadas”, explica Mark McNeilly, professor de Marketing e coordenador da pesquisa, referindo-se a áreas como administração, vendas e ciências sociais, que podem sofrer transformações profundas.

Embora ainda não haja muitas pesquisas desse tipo, um outro estudo realizado por uma empresa britânica aponta uma diferença de gênero no próprio uso da tecnologia. Enquanto 54% dos homens britânicos estão abraçando a IA no seu cotidiano pessoal e profissional, apenas 35% das mulheres têm feito o mesmo. Na opinião de McNeilly, essa diferença tem a ver com a disparidade de objetivos de mulheres e homens no mercado de trabalho.

Mas ninguém precisa entrar em desespero. Em algumas áreas, por exemplo, recursos tecnológicos devem facilitar a vida dos trabalhadores, segundo McNeilly. Em outras, porém, a transformação pode sim ser radical. Para ele, o mais importante é começar a usar desde já tecnologias envolvendo IA, incorporando-as ao dia a dia. Por outro lado, num mundo ainda mais automatizado, McNeilly prevê que o contato humano deve se tornar cada vez mais importante: “Então dê asas às suas habilidades interpessoais, de criar contatos e de influenciar outras pessoas”.

(Leonardo Neiva. *A Inteligência Artificial vai roubar os empregos das mulheres?* <https://gamarevista.uol.com.br>, 03.03.2024. Adaptado)

03. De acordo com informações presentes no texto, é correto afirmar que

- (A) a proporção de mulheres que correm risco de perder o trabalho na área tecnológica é quase o dobro da observada para o sexo masculino.
- (B) homens não assumem tantos trabalhos que dependem da tecnologia por não apresentarem capacitação adequada nessa área.
- (C) a automatização de certos trabalhos é uma realidade que gera insegurança econômica para ambos os sexos de maneira equilibrada.
- (D) as projeções com base no tipo de trabalho e grau de dependência tecnológica não implicam necessariamente perdas reais de emprego.
- (E) o baixo uso de inteligência artificial por mulheres é o que tem feito com que especialistas afirmem que a tecnologia vai substituí-las no mercado de trabalho.

04. Assinale a alternativa em que o vocábulo destacado foi empregado em sentido figurado.

- (A) ... estão em cargos altamente expostos às **mudanças** geradas pela IA – contra seis a cada dez homens. (2º parágrafo)
- (B) ... referindo-se a áreas como administração, vendas e ciências sociais, que podem sofrer **transformações** profundas. (3º parágrafo)
- (C) ... um outro **estudo** realizado por uma empresa britânica aponta uma diferença... (4º parágrafo)
- (D) Enquanto 54% dos homens britânicos estão **abraçando** a IA no seu cotidiano pessoal... (4º parágrafo)
- (E) ... McNeilly prevê que o contato humano deve se tornar cada vez mais **importante**... (5º parágrafo)

05. Considere os trechos do 4º parágrafo:

- **Embora** ainda não haja muitas pesquisas desse tipo, um outro estudo realizado por uma empresa britânica aponta uma diferença de gênero no próprio uso da tecnologia.
- **Enquanto** 54% dos homens britânicos estão abraçando a IA no seu cotidiano pessoal e profissional, apenas 35% das mulheres têm feito o mesmo.

Os vocábulos destacados podem ser substituídos, sem prejuízo do sentido e da correção gramatical, respectivamente, por:

- (A) Não obstante ... Sempre que
- (B) Apesar de que ... Na medida em que
- (C) Mesmo que ... Ao passo que
- (D) Por mais que ... À medida que
- (E) De maneira que ... Toda vez que

06. Assinale a alternativa em que o vocábulo destacado pode ser substituído pelo que está entre colchetes, sem prejuízo da norma-padrão de concordância verbal.

- (A) ... setores da economia e **pode** haver ainda mais motivos para se preocupar... [podem] (1º parágrafo)
- (B) ... mas parte de suas funções **deve** passar por automatização nos próximos anos. [devem] (2º parágrafo)
- (C) Então, não se trata de a IA estar propositalmente desfavorecendo mulheres; se **trata** de elas ocuparem mais posições que no futuro serão automatizadas"... [tratam] (3º parágrafo)
- (D) Embora ainda não **haja** muitas pesquisas muitas pesquisas desse tipo, um outro estudo realizado por uma empresa britânica... [hajam] (4º parágrafo)
- (E) Em algumas áreas, por exemplo, recursos tecnológicos devem **facilitar** a vida dos trabalhadores, segundo McNeilly. (5º parágrafo) [facilitarem]

Leia o texto para responder às questões de números 07 a 09.

Com a seriedade que lhe conferiam seus poucos anos a mais, além de sua condição de bacharel em direito e professor, João Etienne Filho não embarcava nas estripulias dos companheiros. Sempre se mantinha sóbrio, conta, para cuidar deles. Entrou em pânico na madrugada em que viu Fernando Sabino encarapitado<sup>1</sup> no arco do viaduto, na postura de quem se atiraria de um trampolim.

Hélio Pellegrino se aprazia em brincar com Etienne. Tinha mania de carregá-lo na avenida Afonso Pena – como, aliás, Paulo Mendes Campos fez um dia com Monteiro Lobato na avenida São João, no centro de São Paulo, na euforia de estar diante de um dos heróis de sua infância.

O convívio nem sempre era idílico<sup>2</sup>, e houve momentos em que Etienne se magou de verdade com os quatro amigos – a ponto de escrever uma carta a Mário de Andrade, queixando-se. Recebia mal as brincadeiras de Otto Lara Resende, por exemplo. Quando publicou seu primeiro livro, *Dia e noite*, Etienne morava no primeiro andar da farmácia de uns tios, em Copacabana, que se chamava exatamente Dia e Noite – e Otto espalhou que o título da obra visava promover o estabelecimento.

Nada o magou mais, no entanto, que as insinuações de que seria ele o inspirador de Hugo, personagem de *O encontro marcado* a certa altura envolvido com um aluno, “um negócio meio escandaloso”. “Foi uma safadeza do Fernando”, reagiu Etienne, lembrando que Hugo foi basicamente inspirado em Otto Lara Resende, assim como Mauro é quase todo Hélio Pellegrino e Eduardo Marciano o próprio romancista.

(Humberto Werneck. *O desatino da rapaziada*. Companhia das Letras, 1992. Adaptado)

Vocabulário:

<sup>1</sup> encarapitar: pôr-se no alto.

<sup>2</sup> idílico: de amor terno e delicado.

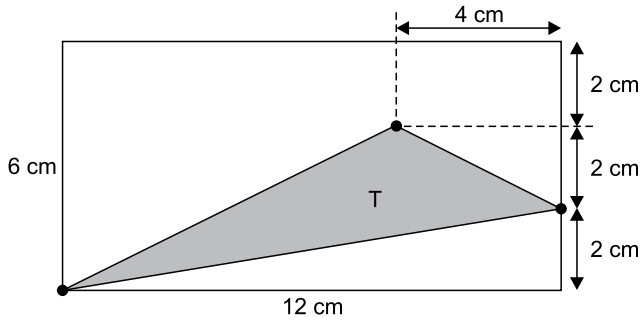
07. A partir da leitura do texto, é correto afirmar que

- (A) o auge da amizade de Etienne, Hélio, Paulo e Otto foi terem recebido como quinto elemento Monteiro Lobato.
- (B) a relação de amizade entre os quatro companheiros apresenta momentos de convivência com altos e baixos.
- (C) a acusação de que Etienne estava tentando subliminarmente promover negócio familiar foi feita com seriedade.
- (D) Etienne, nas reuniões com os amigos, não consumia bebidas por ser o mais velho e graduado entre eles.
- (E) cada um dos amigos mostrava uma peculiaridade de caráter, o que fazia deles um grupo muito homogêneo.

08. Assinale a alternativa em que há regência e emprego do pronome, em conformidade com a norma-padrão e com o que se afirma no texto.
- (A) Eram constantes as travessuras dos amigos, as quais Etienne não embarcava.
- (B) João Etienne Filho era bacharel e professor, onde se mostrava uma pessoa séria.
- (C) O amigo Otto fez uma brincadeira, da qual Etienne não gostou nem um pouco.
- (D) Etienne conhecia Mário de Andrade, de quem escreveu, expressando sua chateação.
- (E) Hélio se divertia com Etienne, a quem carregava como fizera uma vez com Lobato.
09. A alteração da posição do vocábulo destacado em relação ao trecho original mantém a norma-padrão de colocação pronominal em:
- (A) Com a seriedade que conferiam-**lhe** seus poucos anos a mais (nasceu em março de 1918)... (1º parágrafo)
- (B) Sempre mantinha-**se** sóbrio, conta, para cuidar deles. (1º parágrafo)
- (C) ... encarapitado no arco do viaduto, na postura de quem atiraria-**se** de um trampolim. (1º parágrafo)
- (D) Hélio Pellegrino aprazia-**se** em brincar com Etienne. (2º parágrafo)
- (E) Nada magoou-**o** mais, no entanto, que as insinuações de que seria ele o inspirador... (4º parágrafo)
10. Quanto à ocorrência do acento indicativo de crase, está em conformidade com a norma-padrão a frase:
- (A) Momentos passados com amigos verdadeiros garantem lembranças para toda à vida.
- (B) Imagine estar no centro da cidade e encontrar aquela figura que marcou à sua infância.
- (C) Os momentos que sucederam à publicação do livro foram um pouco tensos para o autor.
- (D) Os amigos tinham assuntos à tratar toda vez que alguma celeuma entre eles acontecia.
- (E) As reflexões do autor acabaram coincidindo com às de outros literatos importantes.
11. No início do ano, uma professora recebeu 3 pacotes de 500 folhas cada e 7 pacotes de 100 folhas cada para serem usadas em sua única turma. Em seu planejamento, a professora decidiu que usaria, por dia, 3 folhas por aluno, durante os primeiros 30 dias de aula. Sabendo que o número de alunos da turma era 22 e que nos primeiros 30 dias nenhum aluno faltou, após o 30º dia de aula, o número de folhas que essa professora ainda tinha disponível para a turma era
- (A) 110.
- (B) 220.
- (C) 330.
- (D) 440.
- (E) 550.
12. No início de agosto, uma loja tinha 855 peças de reposição para geladeiras, entre peças do tipo A e peças do tipo B, de maneira que a razão entre o número de peças do tipo A e o número de peças do tipo B era  $\frac{2}{7}$ . Durante esse mês, a loja não recebeu mais peças desses tipos e, no fim de agosto, após o uso de muitas dessas peças, a razão indicada passou a ser igual a  $\frac{1}{3}$ . Sabendo que no mês de agosto foram utilizadas, do estoque, 125 peças do tipo A, o número de peças do tipo B utilizadas, nesse mês, foi
- (A) 430.
- (B) 440.
- (C) 450.
- (D) 460.
- (E) 470.
13. Alan e Aline são caminhoneiros e, em certo dia, transportavam, cada um, em seu respectivo caminhão, sacos de cimento de 50 kg. Ao compararem suas cargas, Aline disse a Alan: "Se eu passar 29 sacos do meu caminhão para o seu, vamos passar a transportar a mesma quantidade de sacos". Em seguida, Alan respondeu a Aline: "Bom, se eu passar 1 saco de cimento do meu caminhão para o seu, você vai passar a transportar o dobro de sacos que eu passarei a transportar". Como nenhuma troca de cargas foi feita por esses caminhoneiros, Aline continuou a transportar um número de sacos de cimento igual a
- (A) 51.
- (B) 59.
- (C) 60.
- (D) 119.
- (E) 120.

14. Alice iniciou a leitura de um livro no dia 1º de março e leu 30 páginas nesse dia. Nos 10 dias seguintes, ela leu 20 páginas por dia, de maneira que, após esses 11 primeiros dias de leitura, Alice já tinha lido 40% das páginas do livro. Se Alice continuar lendo diariamente, mas agora 15 páginas por dia, ela terminará a leitura desse livro no dia
- (A) 28 de março.
  - (B) 31 de março.
  - (C) 3 de abril.
  - (D) 6 de abril.
  - (E) 7 de abril.
15. Em um período de 10 horas, um centro de atendimento composto por 3 operadores atendeu 240 pessoas. Considerando condições proporcionais nesses atendimentos, o número de operadores necessários para que, em um período de 6 horas, 720 pessoas sejam atendidas é
- (A) 10.
  - (B) 12.
  - (C) 15.
  - (D) 16.
  - (E) 18.
16. Adriana fez e cumpriu uma programação de assistir a todos os episódios de duas séries: a série A, que possui 120 episódios, e a série B, que possui 68 episódios. Ela assistiu a 1 episódio da série A, a cada 4 dias, e 1 episódio da série B, a cada 5 dias. No primeiro dia de sua programação, Adriana assistiu, pela primeira vez, a 1 episódio de cada uma das séries. Após assistir, pela segunda vez, a 1 episódio de cada série no mesmo dia, o número de episódios da série B que ainda faltava para ela assistir era
- (A) 27.
  - (B) 36.
  - (C) 45.
  - (D) 54.
  - (E) 63.

17. Um triângulo T tem um vértice em comum com um retângulo, um vértice sobre um dos lados desse retângulo e um vértice no interior desse retângulo, conforme mostra a figura.

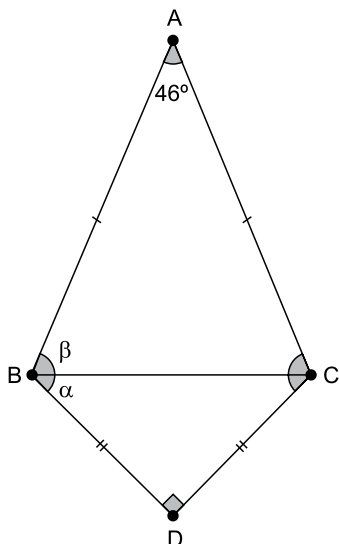


(Arquivo pessoal; imagem usada com autorização)

A área do triângulo T é

- (A)  $16 \text{ cm}^2$ .  
 (B)  $18 \text{ cm}^2$ .  
 (C)  $24 \text{ cm}^2$ .  
 (D)  $30 \text{ cm}^2$ .  
 (E)  $36 \text{ cm}^2$ .
18. Um condomínio é formado por 5 prédios, e a média do consumo de água por prédio, no mês de fevereiro, foi igual a  $620 \text{ m}^3$ . No mês de março, 3 prédios diminuíram seus consumos, cada um, em  $20 \text{ m}^3$  e, a soma do aumento do consumo dos outros 2 prédios foi igual a  $80 \text{ m}^3$ . Em março, a média do consumo de água por prédio nesse condomínio foi
- (A)  $621 \text{ m}^3$ .  
 (B)  $622 \text{ m}^3$ .  
 (C)  $623 \text{ m}^3$ .  
 (D)  $624 \text{ m}^3$ .  
 (E)  $625 \text{ m}^3$ .
19. Uma das tarefas de uma gincana escolar consistia na arrecadação de leite para doação e foi realizada nos dois períodos em que a escola funciona. No período matutino, cada aluno trouxe 3 garrafas de leite, e, no período vespertino, que tem 420 alunos a menos do que no período matutino, cada aluno trouxe 8 garrafas de leite. Se o número de garrafas de leite arrecadadas pelos alunos do período matutino foi o triplo do número de garrafas arrecadadas pelos alunos do período vespertino, o número total de alunos dessa escola é
- (A) 540.  
 (B) 600.  
 (C) 660.  
 (D) 720.  
 (E) 780.

20. O triângulo isósceles ABC tem o lado BC em comum com o triângulo retângulo e isósceles DBC, conforme mostra a figura a seguir.



(Arquivo pessoal; imagem usada com autorização)

Se  $\alpha = \widehat{DBC}$  e  $\beta = \widehat{ACB}$ , a diferença  $\beta - \alpha$  é igual a

- (A)  $21^\circ$ .
- (B)  $22^\circ$ .
- (C)  $23^\circ$ .
- (D)  $24^\circ$ .
- (E)  $25^\circ$ .

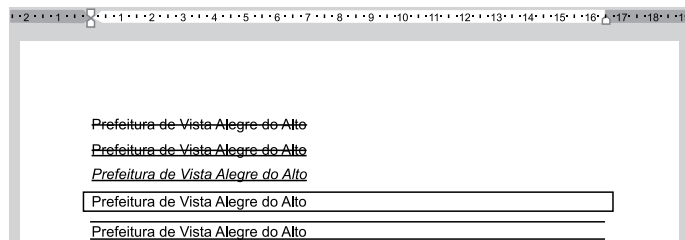
**R A S C U N H O**

**NOÇÕES DE INFORMÁTICA**

21. No Microsoft Windows 10, em sua configuração original, existe um arquivo texto na pasta C:\ Temp. Considerando que o usuário tenha todas as devidas permissões, se esse arquivo estiver na Área de Transferência isso significa que

- (A) pode ser recuperado da Lixeira do Windows para a sua localização original.
- (B) não pode ser recuperado da Lixeira do Windows, mas seu conteúdo pode ser acessado.
- (C) é um arquivo que está protegido contra edição.
- (D) pode ser aberto pelo Paint, para edição de conteúdo, porém sem possibilidade de formatação de texto.
- (E) pode ser colado para outra pasta vazia, usando as teclas CTRL+V.

22. Tem-se o seguinte documento, criado no Microsoft Word 2016, em sua configuração original, com 5 linhas digitadas.



A(s) linha(s) em que o texto contém a formatação em texto tachado está, apenas, em:

(Considere a numeração das linhas de cima para baixo.)

- (A) 1.
- (B) 1 e 2.
- (C) 2 e 3.
- (D) 4.
- (E) 4 e 5.

23. Tem-se a seguinte planilha, criada no Microsoft Excel 2016, em sua configuração padrão.

	A	B	C	D
1	10	7	12	7
2	1	3	2	1
3	1	13	10	2
4				
5	1			

A célula A5 contém a função =MENOR(A1:D3;3).

Assinale a alternativa que contém uma célula que, se apagada, alterará o resultado exibido na célula A5.

- (A) B2
- (B) C2
- (C) D3
- (D) D2
- (E) B3

24. Usando o Microsoft PowerPoint 2016, em sua configuração padrão, um usuário criou uma apresentação com 5 slides. O slide 2 é o único que está oculto. No slide 1, existe um botão de ação. Ao iniciar o Modo de Apresentação pressionando a tecla F5, o slide 1 é exibido e, após essa operação, o usuário \_\_\_\_\_ e o slide 2 foi, então, exibido.

Assinale a alternativa que preenche corretamente a lacuna do enunciado.

- (A) pressionou a tecla ENTER
- (B) pressionou a tecla Page Down
- (C) clicou no botão de ação, que foi configurado com Hiperlink para o slide 2
- (D) clicou no botão de ação, que foi configurado com Hiperlink para o próximo slide
- (E) pressionou a tecla CTRL+ENTER

25. Pedro está preparando uma mensagem de correio eletrônico usando o Microsoft Outlook 2016, em sua configuração original, para Caroline, Fernanda, Gustavo e Bruno. No entanto, Pedro deseja que Gustavo, caso clique em Responder a todos quando receber a mensagem, tenha a resposta automaticamente preparada contendo como destinatários apenas o próprio Pedro e a Caroline. Isso significa que Pedro precisa colocar no campo Cco apenas os destinatários

- (A) Fernanda e Bruno.
- (B) Gustavo.
- (C) Caroline.
- (D) Gustavo e Caroline.
- (E) Gustavo e Pedro.

## CONHECIMENTOS ESPECÍFICOS

### NOÇÕES DE DIREITO ADMINISTRATIVO

26. Considerando os poderes e deveres do administrador público, assinale a alternativa correta.

- (A) O Poder de Polícia insere-se nas prerrogativas do Chefe do Poder Executivo que, por sua vez, é objeto de delegação aos funcionários públicos daquele órgão.
- (B) O excesso de poder não se confunde com a definição de abuso de poder, pois, ainda que resultem em ações arbitrárias, a primeira envolve ação que sobeja o exercício de competência previsto em lei; e a segunda envolve ação não prevista em lei.
- (C) A omissão do agente público não resulta em abuso de poder, dado que sua definição exige ação comissiva.
- (D) O desvio de poder é espécie de abuso de poder, em que o agente busca alcançar fim diferente do que a lei permitiu, sendo também denominado de desvio de finalidade.
- (E) O abuso de poder pode ser objeto de reparação de natureza cível e sanção administrativa que, quando aplicadas em conjunto, afastam sanção de natureza criminal.

27. A respeito da administração pública indireta, assinale a alternativa correta.

- (A) As autarquias podem ser criadas por Decreto do Chefe do Poder Executivo, sendo possível direcionar suas atividades para impulsionar o setor econômico e, com isso, seu próprio orçamento.
- (B) Fundações públicas podem financiar bolsas de estudos de pós-graduação, ainda que direcionadas a estudantes de instituições privadas, a fim de atender aos seus objetivos institucionais.
- (C) As empresas públicas podem ser constituídas para explorar recursos naturais e administrar o patrimônio histórico-cultural do país, desde que suas ações com direito a voto pertençam, em sua maioria, a entidade da administração indireta.
- (D) As sociedades de economia mista, por sua própria natureza jurídica, devem ser direcionadas à exploração de atividade econômica, sendo limitada a criação de bancos públicos neste formato.
- (E) A criação de entidades de administração pública indireta depende de análise prévia que demonstre exaurimento e/ou incapacidade técnica dos órgãos da administração direta em gerenciar e prover os serviços e atividades públicas.

28. Josué é servidor público e, após análise, realizou lançamento de tributo, ato considerado vinculado. O contribuinte questionou o ato, sob alegação de que houve erro na descrição dos fatos, repercutindo no enquadramento jurídico da tributação. Nesse sentido, é correto afirmar que o ato administrativo pode

- (A) ser objeto de revisão, mas não anulado.
- (B) padecer de vício material, que não está sujeito a controle pelo Poder Judiciário, na medida em que é dotado de presunção de legitimidade.
- (C) ser questionado prioritariamente por meio de ação judicial, uma vez que se trata de ato sobre o qual não cabe revisão administrativa.
- (D) ser aplicado e gozar de efeitos normalmente, tendo em vista sua presunção de legitimidade, ainda que se trate de ato vinculado.
- (E) ser objeto de questionamentos em âmbito administrativo, uma vez que se trata de ato no qual foram avaliados, além dos critérios legais, a presença dos requisitos de conveniência e oportunidade.

29. Acerca do poder regulamentar, assinale a alternativa correta.

- (A) A inexistência de lei que sustente o regulamento torna este automaticamente nulo de pleno direito.
- (B) Cabe ao Poder Legislativo local dispor, em lei delegada, sobre a delegação e a extensão do poder regulamentar a ser atribuído ao Poder Executivo.
- (C) O princípio da legalidade impõe limites ao exercício do poder regulamentar.
- (D) Os regulamentos podem alterar sentido de lei promulgada antes da Constituição Federal de 1988, ainda em vigor, a fim de tornar sua aplicação adequada à realidade social daquele momento.
- (E) O regulamento permite que uma lei ordinária de fato entre em vigor, ainda que tenha sua aplicabilidade dirigida ao setor privado.

30. Sobre a responsabilidade civil municipal, assinale a alternativa correta.

- (A) A compensação pelos danos deve ocorrer por meio de ação judicial, garantidos ampla defesa e o contraditório, sendo vedada a conciliação.
- (B) Quando a responsabilidade pelo dano for concorrente à de pessoa jurídica de direito privado, ao município será aplicada a responsabilidade subsidiária.
- (C) A indenização em pecúnia deve observar a limitação prevista em lei, tendo em vista a preferência do orçamento em financiar as políticas públicas e despesas estatais correntes.
- (D) Os danos devem ser aferidos em processo administrativo, garantida ampla defesa e o contraditório, a ser gerido pelo Chefe do Poder Executivo ou Procurador Municipal.
- (E) A reparação pelos danos causados pode envolver obrigação de indenizar em pecúnia, sendo possível aplicar, em conjunto ou não, outras medidas compensatórias.

31. O conteúdo de uma norma constitucional suscitou interpretações distintas e, por vezes, divergentes. A uniformização de sua interpretação, priorizando-se aquela que tem maior grau de afinidade com o conjunto do texto constitucional, consiste no método de interpretação

- (A) de declaração de inconstitucionalidade sem redução de texto.
- (B) conforme a Constituição Federal.
- (C) da proporcionalidade e da razoabilidade.
- (D) da máxima efetividade das normas constitucionais.
- (E) da mutação constitucional.

32. Um município pretende proibir a instalação de farmácias a menos de 500 metros de estabelecimento de mesma natureza, a fim de permitir a instalação de comércio de outros setores no mesmo local. Para organizar ainda mais o espaço urbano, pretende ainda o município disciplinar sobre o uso e a ocupação de solo para instalação de torres de telefonia celular. Nos termos da jurisprudência do Supremo Tribunal Federal, é correto afirmar que

- (A) o primeiro projeto é inconstitucional porque viola a livre iniciativa, enquanto o segundo é constitucional, pois insere-se na competência legislativa municipal para disciplinar o uso e a ocupação do solo.
- (B) o primeiro e o segundo projetos são constitucionais, pois inserem-se na competência legislativa municipal para disciplinar sobre o plano diretor, assim como sobre o uso e a ocupação do solo.
- (C) o primeiro e o segundo projetos são constitucionais, pois inserem-se na competência legislativa municipal para legislar sobre assunto de interesse local.
- (D) o primeiro projeto é constitucional porque insere-se na competência legislativa municipal para disciplinar sobre o plano diretor, enquanto o segundo é inconstitucional, pois insere-se na competência legislativa da União para explorar serviços de telecomunicação.
- (E) o primeiro projeto é inconstitucional porque viola a livre iniciativa, enquanto o segundo também é inconstitucional, pois insere-se na competência legislativa da União para explorar serviços de telecomunicação.

33. Considerando as limitações constitucionais ao poder de tributar e o entendimento jurisprudencial, assinale a alternativa correta.

- (A) Decisão que declara indevida a cobrança do imposto em determinado exercício faz coisa julgada em relação aos posteriores.
- (B) A instituição dos emolumentos cartorários pelo tribunal de justiça não afronta o princípio da reserva legal, se assim disposta em regulamento.
- (C) A criação de imunidade tributária é matéria típica do texto constitucional, enquanto a de isenção é versada na lei ordinária.
- (D) É confiscatória a multa moratória fixada em percentual superior a 18%.
- (E) O pedágio cobrado pela efetiva utilização de rodovias conservadas pelo poder público tem natureza de taxa, razão pela qual se sujeita ao princípio da legalidade estrita.

34. O Chefe do Poder Executivo municipal sancionou lei que aumentou de 2% para 2,5% a alíquota do imposto sobre serviços de *streaming* (transmissão em tempo real de conteúdo audiovisual), em novembro de 2023. Acerca da cobrança do imposto, é correto afirmar que

- (A) o município não tem competência para alterar alíquotas de impostos sobre serviços de *streaming*.
- (B) pode ser exigido a partir do exercício financeiro subsequente, em 2024, porém deve ser observada a anterioridade nonagesimal.
- (C) pode ser exigido a partir de dezembro de 2023, em virtude do percentual da alíquota.
- (D) o município pode aumentar a alíquota, se houver aprovação da maioria absoluta da casa legislativa.
- (E) pode ser exigido no dia seguinte ao da publicação da lei complementar no Diário Oficial do Município.

35. Além de promover sua própria arrecadação, os Municípios podem receber parte da arrecadação tributária da União e dos Estados.

Nos termos da Constituição Federal, é correto afirmar que pertencem aos Municípios

- (A) 50% do produto da arrecadação do imposto da União sobre a propriedade territorial rural, relativamente aos imóveis neles situados.
- (B) 30% do produto da arrecadação do imposto do Estado sobre a propriedade de veículos automotores licenciados em seus territórios.
- (C) 20% do imposto do Estado sobre operações relativas à circulação de mercadorias e sobre prestações de serviços de transporte interestadual e intermunicipal e de comunicação.
- (D) 20% do produto da arrecadação do imposto da União sobre renda e proventos de qualquer natureza de seus municípios.
- (E) 20% do produto da arrecadação do imposto extraordinário que a União instituir no exercício de sua competência.

#### NOÇÕES DE DIREITO FINANCEIRO

36. Determinado Município asfalta as ruas de um bairro residencial em seu território, cobrando contribuição de melhoria dos moradores dessa área, vez que essa obra representou valorização imobiliária de suas residências.

A receita decorrente dessa cobrança, conforme a Lei nº 4.320/1964, é classificada como

- (A) receita de contribuições.
- (B) receita corrente.
- (C) receita de serviços.
- (D) receita de capitais.
- (E) transferências de capital.

37. O modelo orçamentário brasileiro é definido na Constituição Federal de 1988 do Brasil e composta de vários instrumentos, e aquele que estabelece, de forma regionalizada, as diretrizes, os objetivos e as metas da administração pública federal para as despesas de capital e outras delas decorrentes e para as relativas aos programas de duração continuada é a lei

- (A) do plano plurianual.
- (B) de diretrizes orçamentárias.
- (C) orçamentária anual.
- (D) de responsabilidade fiscal.
- (E) do orçamento de base zero.

**38.** O Prefeito do Município Beta prevê uma dotação orçamentária no projeto de Lei Orçamentária Anual para a realização de uma olimpíada de conhecimentos em matemática e física, para incentivar os alunos do ensino fundamental e médio ao estudo. Aprovado o projeto de Lei Orçamentária Anual e na fase de planejamento das licitações e contratações necessárias para organização da olimpíada, percebe-se que a dotação orçamentária disponível é insuficiente para sua realização, sendo necessário crédito adicional. Esse crédito será

- (A) extraordinário, sendo autorizado por decreto.
- (B) especial, sendo autorizado por decreto executivo e precedido de exposição justificativa.
- (C) especial, sendo aberto por decreto executivo, autorizado por lei e precedido de exposição justificativa.
- (D) suplementar, sendo aberto por decreto executivo, autorizado por lei e precedido de exposição justificativa.
- (E) suplementar, sendo autorizado por decreto executivo.

**39.** O Município Alfa loca um imóvel no qual funciona um posto de atendimento para munícipes. O local é de fácil acesso, já possui toda a estrutura necessária para o desenvolvimento dos serviços prestados, o que leva o Município a optar por sua aquisição.

A dotação orçamentária destinada a essa compra é uma despesa classificada como

- (A) despesas de custeio.
- (B) transferências correntes.
- (C) investimentos.
- (D) inversões financeiras.
- (E) transferências de capital.

**40.** De acordo com as disposições da Lei nº 4.320/1964, é vedada a realização de despesa sem que haja, previamente,

- (A) liquidação.
- (B) nota de pagamento.
- (C) empenho.
- (D) saldo da dotação.
- (E) comprovantes da entrega do material ou da prestação efetiva do serviço.

**41.** Dentre as contas contábeis apresentadas, assinale aquela que é de natureza credora.

- (A) Ações em Tesouraria.
- (B) Estoques em poder de terceiros.
- (C) Ajuste de avaliação patrimonial.
- (D) Benfeitorias em imóveis de terceiros.
- (E) Propriedade para investimento.

**42.** Na medida em que uma empresa apresenta hipoteticamente um valor de Ativo Circulante de R\$ 7.315.000, um valor de Ativo Imobilizado Líquido de R\$ 3.696.000, um Passivo Circulante de R\$ 5.082.000, um Passivo não Circulante de R\$ 3.657.500, um Total de Passivo e Patrimônio Líquido de R\$ 13.013.000, é correto afirmar que o Ativo Não Circulante total da empresa monta, em reais, a:

- (A) 5.698.000.
- (B) 4.658.500.
- (C) 4.273.500.
- (D) 1.039.500.
- (E) 1.297.000.

**43.** Considere as seguintes informações, em uma hipotética data, quanto ao lucro líquido de uma empresa, para responder à questão.

	Reais
Vendas líquidas, no período	52.500.000,00
Impostos incidentes sobre vendas	15%
Custo dos produtos vendidos	a calcular
Margem bruta	45%
Despesas comerciais	5.915.000,00
Despesas administrativas	6.720.000,00
Despesa financeira	1.575.000,00
Receita financeira	630.000,00
Outras despesas operacionais	168.000,00

Adicionalmente, sabe-se que a taxa efetiva do IR e CSLL foi de 34%.

É correto afirmar que o lucro líquido dessa empresa é:

- (A) 3.254.280.
- (B) 4.554.260.
- (C) 5.168.300.
- (D) 5.858.730.
- (E) 6.518.820.

44. Assinale a alternativa que contém o valor da equivalência patrimonial da participação da empresa A na empresa B, em 31/12/2023, considerando as seguintes informações:

- Capital Social da empresa B em 31/12/2022: R\$ 100.000.
- Saldo da reserva de capital da empresa B em 31/12/2022: R\$350.000.
- Saldo de lucros ou prejuízos acumulados da empresa B em 31/12/2022: R\$(25.000).
- Durante o exercício de 2023, a empresa B apurou um prejuízo de: R\$ 550.000.
- Trata-se de um investimento relevante que foi adquirido e contabilizado pela empresa A em 31/12/2022.
- A aquisição foi de 80 % do capital social da empresa B.
- Considerar que a investidora responde legal e civilmente pela investida em todas as suas obrigações.

(A) Débito: DRE – Resultado de Equivalência – R\$ 440.000

Crédito: Investimentos – R\$ 340.000,00

Crédito: Passivo – R\$ 100.000,00

(B) Débito: Investimentos – R\$ 440.000,00  
Crédito: DRE – Resultado de Equivalência – R\$ 440.000,00

(C) Débito: DRE – Resultado de Equivalência – R\$ 550.000,00

Crédito: Investimentos – R\$ 440.000,00

Crédito: Passivo R\$ 110.000,00

(D) Débito: DRE – Resultado de Equivalência – R\$ 125.000,00

Crédito: Investimentos – R\$ 125.000,00

(E) Débito: DRE – Resultado de Equivalência – R\$ 550.000,00

Crédito: Investimentos – R\$ 425.000,00

Crédito: Passivo – R\$ 125.000,00

45. Considerando os conceitos básicos da contabilidade preconizados nas normas contábeis emitidas pelo Conselho Federal de Contabilidade – CFC, é correto afirmar:

- (A) A característica qualitativa de melhoria, denominada uniformidade, é característica qualitativa que permite aos usuários identificar e compreender similaridades e diferenças entre itens.
- (B) As demonstrações contábeis consolidadas fornecem informações sobre os patrimônios líquidos e resultados de ambas as entidades, individualmente e somadas.
- (C) Passivo é o recurso econômico presente, controlado pela entidade como resultado de eventos passados.
- (D) A entidade que reporta é a entidade que é obrigada a, ou decide, elaborar demonstrações contábeis e pode ser uma única entidade ou parte da entidade ou pode compreender mais de uma entidade.
- (E) Outros resultados abrangentes constituem a participação residual nos ativos da entidade após a dedução de todos os seus passivos.

**46.** A Constituição Federal estabelece que uma lei complementar instituirá imposto sobre bens e serviços de competência compartilhada entre Estados, Distrito Federal e Municípios. Prevê, ainda, que 25% (vinte e cinco por cento) do produto da arrecadação desse imposto distribuídos aos Estados pertencerá aos Municípios, que serão creditados conforme certos critérios, dentre eles:

- (A) 5% (cinco por cento) com base em indicadores de preservação ambiental, de acordo com o que dispuser lei estadual; 10% (dez por cento) em montantes iguais para todos os Municípios do Estado.
- (B) 80% (oitenta por cento) na proporção da população; 5% (cinco por cento) com base em indicadores de preservação ambiental, de acordo com o que dispuser lei estadual.
- (C) 50% (cinquenta por cento) na proporção da população; 10% (dez por cento) com base em indicadores de melhoria nos resultados de aprendizagem e de aumento da equidade, considerado o nível socioeconômico dos educandos, de acordo com o que dispuser lei estadual.
- (D) 5% (cinco por cento) com base em indicadores de melhoria nos resultados de aprendizagem e de aumento da equidade, considerado o nível socioeconômico dos educandos, de acordo com o que dispuser lei estadual; 5% (cinco por cento) em montantes iguais para todos os Municípios do Estado.
- (E) 10% (dez por cento) com base em indicadores de preservação ambiental, de acordo com o que dispuser lei estadual; 5% (cinco por cento) em montantes iguais para todos os Municípios do Estado.

**47.** Em 2022, a Câmara de Vereadores de um Município localizado no Estado de São Paulo altera o critério quantitativo do Imposto Territorial e Predial Urbano, estipulando alíquotas progressivas, aumentando-as e sendo válidas para o próximo exercício fiscal.

Diante do caso hipotético, é correto afirmar que é

- (A) constitucional a estipulação de alíquotas progressivas para tal tributo em razão do valor do imóvel, desde que observados o princípio da anterioridade anual e o da anterioridade nonagesimal.
- (B) inconstitucional a estipulação de alíquotas progressivas para tal tributo, salvo em razão da função social do imóvel.
- (C) constitucional a estipulação de alíquotas progressivas para tal tributo em razão do valor do imóvel, desde que observado o princípio da anterioridade anual, sem necessidade de observar a anterioridade nonagesimal.
- (D) inconstitucional a estipulação de alíquotas progressivas para tal tributo em qualquer hipótese, por ferir o princípio da isonomia.
- (E) constitucional a estipulação de alíquotas progressivas para tal tributo em razão do valor do imóvel, desde que observado o princípio da anterioridade nonagesimal, sem necessidade de observar a anterioridade anual.

**48.** Com relação ao Imposto sobre a transmissão de bens imóveis "inter vivos", é correto afirmar:

- (A) é imposto de competência dos Estados e do Distrito Federal.
- (B) incide sobre a transmissão de direitos reais em garantia sobre imóveis.
- (C) não incide sobre a cessão de direitos a aquisição de bens imóveis a título oneroso.
- (D) compete ao Município de domicílio do adquirente.
- (E) não incide sobre doação de imóveis.

**49.** A Beta é uma empresa de pequeno porte que auferiu, em cada ano-calendário, receita bruta de R\$ 400.000,00 (quatrocentos mil reais), resultante de cisão da empresa Alfa há três anos, e tendo como objeto social o arrendamento mercantil.

À luz da Lei Complementar nº 123/2006 e alterações, que dispõe sobre o Simples Nacional, essa empresa

- (A) poderá se beneficiar do tratamento jurídico diferenciado devido ao seu ramo de atividade e ter iniciado suas atividades há menos de cinco anos.
- (B) poderá se beneficiar do tratamento jurídico diferenciado devido ao valor de sua renda bruta e de seu ramo de atividade.
- (C) não poderá se beneficiar do tratamento jurídico diferenciado devido ao seu ramo de atividade e ser fruto de uma cisão há menos de cinco anos.
- (D) poderá se beneficiar do tratamento jurídico diferenciado devido ao valor de sua renda bruta e ter iniciado suas atividades há mais de três anos.
- (E) não poderá se beneficiar do tratamento jurídico diferenciado devido ao valor de sua renda bruta e ter iniciado suas atividades há menos de cinco anos.

**50.** A respeito do Imposto Sobre Serviços de Qualquer Natureza, é correto afirmar que

- (A) o imposto incide sobre as exportações de serviços para o exterior cujo resultado se verifique fora do País.
- (B) a incidência do imposto depende da denominação dada ao serviço prestado.
- (C) no caso de serviços de praticagem, considera-se ocorrido o fato gerador do imposto no local do estabelecimento prestador, nos serviços executados em águas marítimas.
- (D) são responsáveis pelo crédito tributário o tomador ou intermediário de serviço proveniente do exterior do País ou cuja prestação se tenha iniciado no exterior do País.
- (E) a alíquota máxima do Imposto Sobre Serviços de Qualquer Natureza é de 5% (cinco por cento), e a mínima é de 1,5% (um vírgula cinco por cento).



