

SECRETARIA DE ESTADO DA ADMINISTRAÇÃO DO RIO GRANDE DO NORTE – SEAD
SECRETARIA DE ESTADO DA SAÚDE PÚBLICA DO RIO GRANDE DO NORTE – SESAP
CONCURSO PÚBLICO

NÍVEL MÉDIO/TÉCNICO

208 – TÉCNICO EM RADIOLOGIA
TIPO A

Frase: **A persistência transforma sonhos em realidade.**

(Transcrever a frase acima para o cartão de respostas)



SUA PROVA

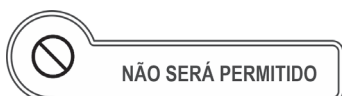
O candidato receberá do fiscal de sala:

- Este caderno de prova, contendo **60 (sessenta)** questões objetivas; e
- Um **Cartão de Respostas** destinado às respostas das questões objetivas.



TEMPO

- **4 (quatro) horas** é o tempo disponível para a realização da prova, já incluindo o tempo para a marcação no **Cartão de Respostas** da prova objetiva.
- Em hipótese alguma, o candidato levará consigo o caderno de prova.



NÃO SERÁ PERMITIDO

- ausentar-se da sala ou do local de prova sem o acompanhamento de um fiscal;
- fazer uso de calculadora, relógio de qualquer espécie e/ou agenda eletrônica ou similar;
- portar, após o início das provas, qualquer equipamento eletrônico e/ou sonoro e/ou de comunicação ligados ou desligados;
- comunicar-se com outro candidato ou terceiros, verbalmente ou por escrito, bem como fazer uso de material não permitido para a realização da prova;
- lançar meios ilícitos para a realização da prova;
- deixar de devolver ao fiscal qualquer material de aplicação da prova, fornecido pelo **IDECAN**;
- usar sanitários após o término da prova, ao deixar a sala.



INFORMAÇÕES GERAIS

- Verifique se o **CARGO** deste caderno de prova coincide com o registrado no cabeçalho de cada página e com o cargo para o qual você está inscrito. Caso contrário, notifique imediatamente o fiscal da sala, para que sejam tomadas as devidas providências.
- Confira seus dados pessoais, cargo, número de inscrição e documento de identidade e leia atentamente as instruções para preencher o **Cartão de Respostas**.
- Identifique no **Cartão de Respostas** o **TIPO** de caderno de prova, a não identificação no **Cartão de Respostas**, pelo candidato, acarretará em nota final igual a **0,00 (zero)**.
- Assine seu nome, no espaço reservado, com caneta esferográfica em material transparente, de tinta cor azul ou preta.
- Em hipótese alguma haverá substituição do **Cartão de Respostas** por erro do candidato.
- O candidato deverá transcrever as respostas da prova objetiva para o **Cartão de Respostas**, sendo este o único documento válido para a correção da prova. O preenchimento do **Cartão de Respostas** será de inteira responsabilidade do candidato, que deverá proceder em conformidade com as instruções específicas contidas no **Edital**, no **Caderno de Prova**, e no **Cartão de Respostas**.
- O **IDECAN** realizará identificação datiloscópica de todos os candidatos. A identificação datiloscópica compreenderá a coleta das impressões digitais dos candidatos.
- Ao terminar a prova, o candidato deverá, **OBRIGATORIAMENTE**, devolver ao fiscal o **Caderno de Prova** e o **Cartão de Respostas** devidamente assinados, apenas, nos locais indicados.
- Durante a realização da prova, o envelope de segurança com os equipamentos e materiais não permitidos, devidamente lacrado, deverá permanecer embaixo ou ao lado da carteira/cadeira utilizada pelo candidato, devendo permanecer lacrado durante toda a realização da prova e somente poderá ser aberto no ambiente externo do local de provas.
- Os **3 (três) últimos** candidatos de cada sala só poderão sair juntos.
- O gabarito oficial preliminar da prova será divulgado na Internet, no endereço eletrônico www.idecan.org.br, juntamente com os Cadernos de Prova, conforme Edital.

PREENCHA MANUALMENTE:

INSCRIÇÃO

NOME COMPLETO



CONHECIMENTOS COMUNS

Língua Portuguesa

VALE DO PARAÍBA TEM RELAÇÃO CULTURAL COM O ARROZ E OUSA COM TIPOS ESPECIAIS

Em Guaratinguetá, plantações de arroz provam que alimento, além de ser elementar na mesa do brasileiro, tem diferentes variedades, sabores e usos no dia a dia. No Sudeste, digo que o sabor se manifesta por meio da memória. Isso porque a mesa dos estados que compõem a região é recheada de tradições e referências que foram ganhando atualizações e novos jeitinhos de conquistar o nosso paladar.

Na busca pelos sabores do Brasil, a viagem nesta parte do país nos presenteia com torresmo crocante, queijos maturados e até vinhos que nascem de uvas de terras antes consideradas improváveis. Para dar pontapé à jornada pelo Sudeste, desembarquei com a temporada especial CNN Viagem & Gastronomia: Sabores do Brasil no Vale do Paraíba, região histórica entre as serras da Mantiqueira e do Mar que entrega paisagens fascinantes e que se apoia na tradição alimentar como traço identitário e de desenvolvimento.

Afinal, os arredores tiveram papel fundamental no Ciclo do Café e hoje nos deparamos com um polo tecnológico que se debruça também em pesquisas de alimentos. Na cidade de Guaratinguetá, isso se traduz por meio de plantações de arroz, um dos símbolos mais fortes do Brasil.

Disponível em: <https://www.cnnbrasil.com.br/viagemegastronomia/gastronomia/vale-do-paraiba-tem-relacao-cultural-com-o-arroz-e-ousa-com-tipos-especiais>.

1. O texto foca na importância dada aos alimentos e, em especial, ao arroz. Segundo o texto, assinale a opção abaixo que pode ser inferida através do texto.

- (A) Torresmo é característico em todas as regiões do Brasil.
- (B) Café é fundamental para o nosso organismo.
- (C) Queijos maturados são um alimento muito prestigiado no Brasil.
- (D) Arroz é consumido em todo Brasil.
- (E) O Brasil não produz uvas.

2. Levando em consideração a palavra “arroz” contida no texto, há uma tendência no aparecimento de uma vogal de transição entre a vogal “o” e a consoante “z”, assim como nas palavras “luz” e “fez”. Indique a opção abaixo que representa tal fenômeno.

- (A) Epêntese
- (B) Paragoge
- (C) Sístole
- (D) Metátese
- (E) Apócope

3. Levando em consideração os elementos destacados no trecho do texto: “Afinal, os arredores tiveram papel fundamental no Ciclo do Café e hoje **nos deparamos** com um polo tecnológico que **se debruça** também em pesquisas de alimentos.”, podemos considerar de acordo com as regras de posicionamento dos pronomes que:

- (A) os pronomes estão equivocadamente posicionados.
- (B) o primeiro átomo “nos” está correto, mas o pronome “se” está equivocado.
- (C) o primeiro átomo “nos” está equivocado, mas o pronome “se” está correto.
- (D) os dois pronomes não são átonos.
- (E) os pronomes estão corretamente posicionados.

4. Observe as palavras destacadas do trecho do texto: “Para dar pontapé à jornada pelo Sudeste, desembarquei com a temporada especial CNN Viagem & Gastronomia: Sabores do Brasil no Vale do **Paraíba**, região **histórica** entre as serras da Mantiqueira e do Mar que entrega paisagens fascinantes e que se apoia na tradição alimentar como traço **identitário** e de desenvolvimento.” Identifique a opção que fornece palavras que sigam as mesmas regras de acentuação de Paraíba, histórica e identitário, respectivamente.

- (A) Saúva, México e relógio.
- (B) Médico, fácil e país.
- (C) Árvore, história, rápido.
- (D) Café, jacaré, sofá.
- (E) História, família e lógico.

5. Considere o seguinte trecho: “Afinal, os arredores tiveram papel fundamental no Ciclo do Café e hoje nos **deparamos** com um polo tecnológico que se **debruça** também em pesquisas de alimentos. Na cidade de Guaratinguetá, isso se traduz por meio de plantações de arroz, um dos símbolos mais fortes do Brasil.” Identifique a opção que apresenta a afirmativa correta sobre os verbos em destaque.

- (A) **Depurar** é resultante do processo de derivação a partir da palavra **apuro**.
- (B) **Debruçar** e **depurar** são verbos defectivos, ou seja, não possuem todos os tempos, modos e pessoas.
- (C) **Debruçar** é resultante do processo de derivação a partir da palavra **braçar**.
- (D) **Debruçar** e **depurar** são verbos transitivos indiretos.
- (E) **Debruçar** e **depurar** são verbos regulares de primeira conjugação.

6. Considere o trecho: “Para dar pontapé à jornada pelo Sudeste, **desembarquei** com a temporada especial CNN Viagem & Gastronomia...” Assinale a alternativa que apresenta a afirmativa correta sobre a transitividade do verbo em destaque.

- (A) O verbo é transitivo direto seguido de preposição.
- (B) O verbo é intransitivo com sintagma preposicionado na função de adjunto.
- (C) O verbo é intransitivo com sintagma preposicionado na função de argumento.
- (D) A preposição “com” se relaciona com a natureza adjetiva do complemento.
- (E) O verbo é transitivo indireto sem permitir contextos em que seja intransitivo.

7. Considere o trecho: “Na busca pelos sabores do Brasil, a viagem nesta parte do país nos presentearia com torresmo **crocante**, queijos **maturados** e até vinhos **que nascem de uvas de terras antes consideradas improváveis**.” Assinale a alternativa que apresenta corretamente o que se pode afirmar dos três elementos destacados.

- (A) Todos têm a função explicativa.
- (B) Todos são determinantes.
- (C) Todos têm a função adjetiva.
- (D) Todos têm a função adverbial.
- (E) Todos são orações subordinadas.

8. Considere o trecho: “Afinal, os **arredores** tiveram papel fundamental no Ciclo do Café e hoje nos **deparamos** com um polo tecnológico que se **debruça** também em pesquisas de alimentos. Na cidade de Guaratinguetá, isso se traduz por meio de plantações de arroz, um dos símbolos mais fortes do Brasil.” Identifique a opção que apresenta a afirmativa **correta** sobre as palavras em destaque.

- (A) Todas as palavras são formadas pela junção de um prefixo com uma raiz que indica direção.
- (B) Os prefixos das palavras apresentam uma noção espacial de direção, afastamento ou inclinação.
- (C) Todas as palavras destacadas são parassintéticas.
- (D) Todas são formadas apenas por uma raiz.
- (E) Os prefixos tornam as palavras destacadas em verbos.

9. Observe o trecho: “Afinal, os **arredores** tiveram papel fundamental no Ciclo do Café e hoje nos **deparamos** com um polo tecnológico que se **debruça** também em pesquisas de alimentos. Na cidade de Guaratinguetá, isso se traduz por meio de plantações de arroz, um dos símbolos mais fortes do Brasil.” Identifique a opção que apresenta a afirmativa correta sobre o significado das palavras em destaque.

- (A) **Arredor** significa em volta, **deparar** significa parar de repente e **debruçar** significa usar o braço.
- (B) **Arredor** significa dar a volta, **deparar** significa encontrar ou cruzar com algo e **debruçar** significa curvar-se.
- (C) **Arredor** significa em volta, **deparar** significa encontrar ou cruzar com algo e **debruçar** significa inclinar-se.
- (D) **Arredor** significa voltar, **deparar** significa parar, **debruçar** significa ficar de braços.
- (E) **Arredor** significa em volta, **deparar** significa algo que causa uma parada e **debruçar** significa sem os braços.

10. Assinale a opção correta com a divisão silábica da palavra Guaratinguetá e a justificativa para o acento.

- (A) Gu-a-ra-tin-gue-tá e oxítone terminada em “a”.
- (B) Gua-ra-tingue-tá e oxítone terminada em “a”.
- (C) Gua-ra-tin-gue-tá e toda proparoxítone é acentuada.
- (D) Gua-ra-tin-gue-tá e oxítone terminada em “a”.
- (E) Gu-a-ra-tingue-tá e toda proparoxítone é acentuada.

Legislação do SUS

11. A criação do Sistema Único de Saúde (SUS) no Brasil representou um marco histórico no setor da saúde, sendo fundamentada por princípios e diretrizes essenciais. Assinale a alternativa correta em relação à evolução histórica do sistema de saúde brasileiro e à estruturação do SUS.

- (A) O SUS foi instituído pela Constituição de 1967, focando exclusivamente na assistência à saúde dos trabalhadores formais.
- (B) O princípio da universalidade do SUS determina que o acesso aos serviços de saúde está restrito àqueles que contribuem para a seguridade social.
- (C) O SUS foi regulamentado pelas Leis Orgânicas da Saúde, representadas pelas Leis nº 8.080/1990 e nº 8.142/1990, garantindo a descentralização e a participação da comunidade.
- (D) Antes do SUS, a saúde pública no Brasil era organizada de forma integral, com acesso gratuito e universal a todos os cidadãos desde o início do século XX.
- (E) O SUS é financiado exclusivamente pelo setor privado, sem a contribuição de impostos ou recursos públicos.

12. O Título VIII da Constituição Federal de 1988 trata da Ordem Social, que inclui princípios e diretrizes fundamentais para a seguridade social no Brasil. Com base no conteúdo dos artigos 194 a 200, identifique a alternativa correta.

- (A) O artigo 198 estabelece que o sistema de saúde brasileiro deve ser organizado com base na descentralização, atendimento integral e participação da comunidade.
- (B) A seguridade social abrange exclusivamente a saúde, excluindo a previdência e a assistência social como áreas de atuação.
- (C) O princípio da uniformidade e equivalência dos benefícios e serviços é aplicado apenas às áreas urbanas, não se estendendo às áreas rurais.
- (D) A Constituição permite a destinação de recursos da seguridade social para finalidades não relacionadas às áreas de saúde, previdência e assistência social.
- (E) É vedada a criação de receitas específicas para o financiamento da seguridade social, conforme definido no artigo 195.

13. A Lei nº 8.080/1990, conhecida como Lei Orgânica da Saúde, regulamenta o Sistema Único de Saúde (SUS) e define aspectos fundamentais para a organização e o funcionamento da saúde pública no Brasil. Sobre o tema, marque o item correto.

- (A) A Lei nº 8.080/1990 estabelece que a saúde deve ser financiada exclusivamente pelos governos estaduais, sem a participação do governo federal.
- (B) A lei dispõe que a iniciativa privada não pode participar de forma complementar no Sistema Único de Saúde (SUS).
- (C) Essa lei limita a atuação do SUS exclusivamente à assistência curativa, excluindo ações de promoção e prevenção à saúde.
- (D) De acordo com a Lei nº 8.080/1990, o SUS está restrito ao atendimento de moradores das capitais dos estados brasileiros.
- (E) A Lei nº 8.080/1990 define a saúde como um direito fundamental do ser humano, cabendo ao Estado prover as condições indispensáveis ao seu pleno exercício.

14. Segundo a Lei nº 8.142/90, o Conselho de Saúde, em caráter permanente e deliberativo, órgão colegiado composto por representantes do governo, prestadores de serviço, profissionais de saúde e usuários atua

- (A) no gerenciamento do Sistema Único de Saúde, em suas instâncias de origem, ditando e promovendo toda a política de saúde pertinente.
- (B) exclusivamente na execução da política de saúde na instância correspondente, exceto nos aspectos econômicos e financeiros, cujas decisões são de responsabilidade do chefe do poder legalmente constituído em cada esfera do governo.
- (C) exclusivamente na formulação de estratégias de saúde a serem aplicadas em cada instância, não tendo caráter consultivo ou executivo em relação aos aspectos econômicos e financeiros, cujas decisões são de responsabilidade total dos chefes dos executivos em cada instância.
- (D) na formulação de estratégias e no controle da execução da política de saúde na instância correspondente, inclusive nos aspectos econômicos e financeiros, cujas decisões serão homologadas pelo chefe do poder legalmente constituído em cada esfera do governo.
- (E) como órgão executor e auditor das políticas de saúde em cada instância, tem inclusive o poder de determinar medidas diferenciadas e diferentes das adotadas pelo Ministério da Saúde.

15. Sobre a Portaria nº 2.436, de 21 de setembro de 2017, que aprova a Política Nacional de Atenção Básica – PNAB, assinale o item verdadeiro.

- (A) A Estratégia de Saúde da Família (ESF) é um modelo alternativo à Atenção Básica e pode ser implementada apenas em áreas urbanas.
- (B) A Portaria nº 2.436/2017 reforça a importância da territorialização para o planejamento das ações de saúde e a organização dos serviços.
- (C) O Agente Comunitário de Saúde (ACS) é responsável exclusivamente pelo agendamento de consultas médicas nas Unidades Básicas de Saúde (UBS).
- (D) As equipes de Atenção Básica devem estar organizadas de maneira rígida, sem adaptações às características locais da população atendida.
- (E) O financiamento da Atenção Básica é responsabilidade exclusiva dos municípios, sem apoio financeiro do governo federal.

16. Sobre a Portaria GM/MS nº 1.604, de 18 de outubro de 2023, que estabelece diretrizes para a Política Nacional de Atenção Especializada em Saúde (PNAES), assinale o item correto.

- (A) A Portaria revoga todas as normativas anteriores relacionadas ao financiamento da Atenção Primária à Saúde, unificando-as em um único documento.
- (B) O principal objetivo da Portaria GM/MS nº 1.604 é a extinção do modelo de financiamento baseado em repasses federais para os estados.
- (C) A Portaria mantém os mesmos critérios de financiamento para a Atenção Básica, sem introduzir novas métricas de desempenho.
- (D) A Portaria restringe o atendimento da Atenção Primária aos municípios de grande porte, com mais de 100 mil habitantes.
- (E) A Portaria GM/MS nº 1.604 promove a implementação de critérios de desempenho e qualidade como fatores determinantes para o financiamento federal da Atenção Primária.

17. A Resolução CNS nº 553, de 9 de agosto de 2017, trata da atuação do Conselho Nacional de Saúde (CNS) em relação às políticas públicas de saúde no Brasil, reforçando a defesa do Sistema Único de Saúde (SUS). Sobre o tema, identifique a alternativa verdadeira.

- (A) A Resolução CNS nº 553 enfatiza a importância de reduzir a participação social nos conselhos de saúde, para torná-los mais ágeis em suas decisões.
- (B) A Resolução trata especificamente da revogação de diretrizes relacionadas à integralidade do atendimento no SUS.
- (C) Entre os objetivos da Resolução CNS nº 553 está o fortalecimento do controle social nas políticas de saúde, garantindo a participação efetiva da sociedade.
- (D) A Resolução CNS nº 553 extingue a necessidade de planejamento orçamentário no âmbito do SUS, com foco em medidas emergenciais.
- (E) A Resolução limita a atuação dos conselhos de saúde a aspectos administrativos, sem considerar questões políticas ou sociais.

18. O Sistema Único de Saúde (SUS) foi criado com base nos princípios e diretrizes estabelecidos pela Constituição Federal de 1988 e regulamentado por legislações específicas, como a Lei nº 8.080/1990. Sobre princípios, diretrizes e arcabouço legal do SUS, assinale o item correto.

- (A) A Lei nº 8.080/1990 estabelece a gratuidade como diretriz do SUS, garantindo que o acesso aos serviços seja independente de pagamento.
- (B) Um dos princípios fundamentais do SUS é a regionalização, que determina que o atendimento é limitado apenas à região de residência do cidadão.
- (C) O princípio da universalidade assegura que somente as pessoas cadastradas em Unidades Básicas de Saúde podem acessar os serviços de saúde pública.
- (D) A participação popular no SUS é opcional e pode ser restrita a grupos específicos indicados pelo gestor de saúde local.
- (E) A descentralização no SUS significa que os estados são os únicos responsáveis pela gestão dos serviços de saúde pública.

19. Os artigos 194 a 200 do Título VIII da Constituição Federal de 1988 tratam da Ordem Social, com foco na seguridade social. A esse respeito, marque o item correto.

- (A) A seguridade social, de acordo com a Constituição, é formada exclusivamente pelo conjunto de ações na área de saúde pública.
- (B) A previdência social é de responsabilidade exclusiva da União, sem participação de estados, municípios ou da sociedade.
- (C) O financiamento da seguridade social deve ser feito apenas com base na arrecadação de impostos federais.
- (D) A saúde é direito de todos e dever do Estado, garantido mediante políticas sociais e econômicas que visem à redução do risco de doença e de outros agravos.
- (E) A Constituição estabelece que o atendimento na saúde pública pode ser negado caso o cidadão não comprove regularidade no pagamento de contribuições sociais.

20. A Lei Orgânica da Saúde - Lei nº 8.080/1990 regula, em todo o território nacional, as ações e serviços de saúde. Com base nessa legislação, assinale a alternativa correta.

- (A) As ações de vigilância epidemiológica são exclusivas do nível federal e não podem ser realizadas por estados ou municípios.
- (B) A participação da iniciativa privada no SUS é permitida, sendo complementar à atuação do sistema público de saúde.
- (C) A Lei nº 8.080/1990 estabelece que os serviços de saúde podem ser cobrados dos usuários em casos de alto custo para o SUS.
- (D) De acordo com a lei, o conceito de saúde restringe-se à ausência de doenças e agravos físicos.
- (E) As ações de promoção à saúde são de responsabilidade exclusiva das Unidades Básicas de Saúde (UBS).

História e Aspectos Geopolíticos do RN

21. No século XVI, durante o período das capitanias donatárias, a Capitania do Rio Grande desempenhou papel fundamental na organização territorial e na exploração econômica do novo mundo. Quanto à função administrativa e econômica dessa capitania, podemos afirmar que:

- (A) Estabeleceu as bases para a colonização por meio da concessão de sesmarias e da exploração dos recursos naturais.
- (B) Criou um sistema de administração autônoma inspirado nas instituições europeias, com forte ênfase na industrialização precoce.
- (C) Funcionava exclusivamente como posto militar, sem incentivo à exploração econômica ou à fixação de colonos.
- (D) Desenvolveu um modelo de gestão que priorizava a integração cultural entre indígenas e colonizadores, sem finalidades econômicas.
- (E) Implantou um sistema burocrático centralizado que eliminava as práticas de concessão de terras e favorecia a agricultura de subsistência.

22. Durante o período colonial, a escravização indígena e africana marcou a sociedade do Rio Grande do Norte, e os grupos oprimidos adotaram diversas estratégias de resistência para preservar suas identidades e conquistar a liberdade. Assinale a alternativa que corretamente caracteriza essas estratégias de resistência.

- (A) Fuga, revoltas e a preservação de tradições culturais, que contribuíram para a manutenção de suas identidades mesmo sob opressão.
- (B) Integração imediata aos sistemas administrativos coloniais, abandonando as práticas culturais originais em busca de aceitação social.
- (C) Negociação constante com os colonizadores, visando a obtenção de benefícios econômicos sem confrontos diretos.
- (D) Adoção de métodos religiosos, com a crença de que a fé resolveria todas as injustiças impostas pelo sistema escravagista.
- (E) Abandono das lutas e aceitação das condições impostas, sem registros de manifestações ou revoltas significativas.

23. O Rio Grande do Norte apresenta uma economia diversificada, que integra atividades modernas e tradicionais – desde a agropecuária e pesca até a produção de petróleo, turismo e mineração – o que influencia diretamente a sua configuração socioeconômica. Assinale a alternativa correta que sintetiza o impacto dessa diversificação na estrutura do estado.

- (A) A ênfase em setores como a carnicultura e a extração de sal, sem a integração de atividades modernas, restringe o potencial de crescimento econômico.
- (B) A concentração exclusiva em atividades tradicionais impede a inserção do estado em mercados globais e limita o crescimento econômico.
- (C) A diversificação econômica gera conflitos internos que dificultam a implementação de políticas públicas integradas, resultando em instabilidade.
- (D) O predomínio das atividades de mineração e pesca isola o estado das inovações tecnológicas e impede a modernização dos setores produtivos.
- (E) A integração dos diversos setores econômicos fortalece a competitividade regional e promove o desenvolvimento sustentável, refletindo uma economia multifacetada.

24. A revolta do “Quebra-quilos” (1874–1875) ocorreu no antigo Norte oitocentista do Rio Grande do Norte e representa uma expressão de insatisfação popular frente a medidas administrativas injustas. Sobre a principal motivação desta revolta, identifique a alternativa correta.

- (A) A interferência das autoridades imperiais na organização das câmaras municipais, estimulando a participação popular.
- (B) Os excessos na cobrança de tributos e a imposição de um sistema de medidas injusto, prejudicando os produtores locais
- (C) A imposição de modelos culturais europeus que desconsideravam as práticas tradicionais dos habitantes do estado.
- (D) A centralização do poder nas mãos de uma elite agrária que restringia o acesso a recursos educacionais.
- (E) A implementação de políticas de expansão territorial que excluíam as comunidades rurais dos benefícios do progresso.

25. A transição do regime colonial para a República no Rio Grande do Norte promoveu profundas transformações na gestão urbana e na consolidação de setores econômicos, combinando elementos herdados do período colonial com inovações administrativas e econômicas republicanas. Assinale a alternativa que sintetiza essas transformações corretamente.

- (A) A transição republicana concentrou-se exclusivamente na educação e cultura, sem promover alterações significativas na gestão urbana ou na economia.
- (B) A mudança de regime eliminou todas as práticas coloniais sem introduzir mecanismos modernos, mantendo uma estrutura administrativa estagnada.
- (C) A Proclamação da República impulsionou a modernização administrativa por meio da criação de leis municipais e favoreceu a diversificação econômica, integrando práticas coloniais e novos modelos de gestão.
- (D) O novo regime substituiu imediatamente os setores tradicionais por indústrias de alta tecnologia, sem considerar as características regionais históricas.
- (E) As transformações ocorreram apenas de forma simbólica, sem impacto real na legislação ou na estrutura econômica do estado.

Regime Jurídico Único do RN

26. Joana é servidora pública estadual e enfrenta diferentes situações que podem lhe garantir o direito a uma licença. No último ano, ela engravidou e o parto ocorreu antes do tempo esperado, resultando no nascimento prematuro de seu filho. Seu marido, também servidor estadual, precisou se afastar do trabalho nos primeiros dias após o nascimento da criança. Pouco tempo depois, Joana sofreu um acidente no percurso entre sua casa e o local de trabalho, sendo afastada por recomendação médica. Meses mais tarde, ela adotou uma criança de dois anos de idade. Posteriormente, sua mãe, idosa e dependente dela, passou por uma cirurgia delicada, necessitando de cuidados constantes. À vista dessas situações, analise as afirmativas abaixo e assinale a alternativa correta, com base na Lei Complementar nº 122/1994.

- (A) Joana teria direito à licença-maternidade somente a partir do primeiro dia do nono mês de gestação, sem possibilidade de antecipação, ainda que houvesse recomendação médica.
- (B) O marido de Joana teve direito a 10 dias de licença-paternidade, pois a lei garante um período ampliado para servidores públicos estaduais.
- (C) O acidente sofrido por Joana no trajeto de sua residência para o trabalho não caracteriza acidente de serviço, pois não ocorreu dentro do ambiente de trabalho.
- (D) Pela adoção de uma criança de dois anos, Joana teve direito a uma licença de 30 dias.
- (E) Joana teve direito a uma licença remunerada de até 180 dias para cuidar de sua mãe enferma, desde que a assistência direta fosse indispensável e comprovada por junta médica.

27. Carlos sempre sonhou em ser servidor público. Após anos de estudo, ele finalmente foi aprovado em um concurso para Analista Administrativo de uma autarquia estadual. No dia da publicação da sua nomeação, sua família organizou uma comemoração especial. No entanto, no mesmo período, Carlos recebeu uma oportunidade irrecusável para fazer um curso de especialização no exterior e, empolgado, embarcou imediatamente, esquecendo-se completamente do prazo para tomar posse no cargo. Ao retornar ao Brasil, 45 dias depois da publicação do ato de provimento, dirigiu-se ao setor de recursos humanos da autarquia para assinar o termo de posse. Para sua surpresa, foi informado de que seu ato de provimento havia sido declarado sem efeito. Diante desse cenário, considerando o que diz a Lei Complementar nº 122, de 30 de junho de 1994, analise as alternativas e assinale a correta.

- (A) Como Carlos não tomou posse no prazo de 30 dias e não solicitou prorrogação dentro desse período, o ato de provimento foi declarado sem efeito, não sendo possível sua investidura nesse cargo.
- (B) A posse pode ser realizada a qualquer momento após a publicação da nomeação, desde que o servidor apresente justificativa plausível para o atraso.
- (C) Carlos ainda pode tomar posse, desde que solicite um prazo adicional justificando sua ausência, pois a posse pode ser prorrogada por até 60 dias.
- (D) Se Carlos apresentar uma justificativa relevante, o órgão deve conceder uma exceção e reintegrá-lo ao cargo, pois a posse não é requisito essencial para a investidura no serviço público.
- (E) O prazo para a posse começa a contar do momento em que Carlos retorna ao Brasil, pois sua ausência justificada suspende a contagem do prazo legal.

28. De acordo com a Lei Complementar nº 122/1994, a ajuda de custo destina-se a compensar as despesas de instalação do servidor em nova sede. Considerando as disposições sobre esse tema, analise as assertivas a seguir e assinale a alternativa correta.

- (A) A ajuda de custo pode ser concedida em valor superior a três meses de remuneração do servidor, desde que a administração considere necessário.
- (B) O servidor nomeado para cargo em comissão que necessitar mudar de domicílio tem direito à ajuda de custo, mesmo que não seja servidor do Estado.
- (C) O servidor que se afastar para o exercício de mandato eletivo tem direito à ajuda de custo para a mudança de domicílio.
- (D) A família do servidor que falecer na nova sede não tem direito à ajuda de custo para retorno à localidade de origem.
- (E) O servidor que não se apresentar na nova sede no prazo de 30 dias será isento de restituir a ajuda de custo.

29. Bruno sempre foi um servidor exemplar no órgão público em que atuava. No entanto, após sofrer um grave acidente de trânsito, foi diagnosticado com uma limitação permanente que reduziu significativamente sua capacidade de exercer as atividades inerentes ao seu cargo original. Após ser submetido à inspeção de saúde, a administração pública decidiu que ele deveria ser investido em um cargo mais adequado à sua nova realidade funcional. Anos depois, João, colega de Bruno, que havia sido aposentado por invalidez, passou por nova avaliação de junta médica oficial, a qual concluiu que os motivos que levaram à sua aposentadoria não mais subsistiam. Diante disso, foi decidido que ele poderia retornar às atividades no mesmo cargo que ocupava antes da aposentadoria. Já Felipe, havia sido demitido por suposta falta grave. No entanto, após longo trâmite processual, sua demissão foi considerada inválida por decisão judicial, garantindo-lhe o retorno ao cargo anteriormente ocupado, com a reconstituição de sua carreira e o ressarcimento de todas as vantagens devidas. Com base nos dispositivos legais dispostos na Lei Complementar nº 122/1994, assinale a alternativa correta.

- (A) No caso de João, sua reversão poderia ocorrer mesmo após os 70 anos de idade, desde que houvesse comprovação de sua plena capacidade laboral por junta médica oficial.
- (B) Felipe teve sua reintegração corretamente assegurada, com reconstituição da sua carreira e o ressarcimento das vantagens, sendo que, caso o seu antigo cargo estivesse ocupado, o atual ocupante teria direito a indenização pela perda do cargo.
- (C) A readaptação de Bruno se deu em um cargo de atribuições compatíveis com sua nova condição, sendo que, caso sua incapacidade fosse total para o serviço público, ele deveria ser aposentado.
- (D) João só pôde retornar ao serviço público devido à existência de uma vaga disponível no órgão, pois, caso seu cargo estivesse provido, ele não poderia exercer suas funções, ainda que a aposentadoria por invalidez tenha sido revertida.
- (E) A readaptação de Bruno só poderia ocorrer caso ele tivesse sido aposentado por invalidez, e, caso julgado incapaz para o serviço público, deveria obrigatoriamente retornar ao cargo original.

30. Em relação à revisão do processo disciplinar, assinale a alternativa correta com base na Lei Complementar nº 122/1994.

- (A) A revisão do processo disciplinar não pode ser solicitada nos casos de falecimento, ausência ou desaparecimento do servidor, pois somente ele tem legitimidade para requerê-la pessoalmente.
- (B) A revisão de um processo disciplinar pode ser requerida com base apenas na alegação de injustiça da penalidade aplicada, sem a necessidade de apresentar fatos novos ou circunstâncias não analisadas no processo original.
- (C) Quando a revisão for deferida, a penalidade aplicada ao servidor poderá ser aumentada se os novos elementos apontarem maior gravidade do fato, desde que a autoridade competente julgue necessário, em razão da gravidade da infração.
- (D) Caso a revisão do processo seja julgada procedente, a penalidade aplicada ao servidor pode ser substituída por uma sanção mais leve, como uma advertência, mas não pode haver o restabelecimento dos direitos do servidor
- (E) No processo revisional, cabe ao requerente o ônus da prova, devendo apresentar os elementos que justifiquem a revisão. Além disso, a revisão do processo ocorre em apenso ao processo originário e deve ser concluída no prazo de 60 dias pela comissão revisora.

CONHECIMENTOS ESPECÍFICOS

31. O estudo da anatomia necessita de um vocabulário clínico que defina posição, movimentos, relações e planos de referência, bem como os sistemas do corpo humano. Por convenção, as descrições anatômicas do corpo humano são relacionadas com o corpo na posição anatômica.

As descrições anatômicas são frequentemente relacionadas com pelo menos um dos três planos do corpo, analise as afirmativas a seguir, sinalizando o item verdadeiro.

- (A) O plano sagital é aquele que divide o corpo em partes anterior e posterior (iguais ou desiguais). Esse plano é perpendicular ao plano mediano.
- (B) O plano transversal divide o corpo em metades iguais, direita e esquerda.
- (C) O plano sagital é um plano horizontal que divide o corpo em partes superior e inferior (iguais ou desiguais).
- (D) O plano axial se projeta perpendicularmente em relação aos planos sagital e frontal.
- (E) O plano frontal divide o corpo em partes direita e esquerda desiguais.

32. O esqueleto é composto por um tipo de tecido conectivo vivo, dinâmico e rígido que forma os ossos e as cartilagens. Em geral, os seres humanos têm cerca de 214 ossos, embora esse número varie, em particular, por causa de pequenos ossos sesamoides que podem estar presentes.

Sobre a forma e funções dos ossos, assinale o item que contempla corretamente um osso longo, plano e curto, respectivamente.

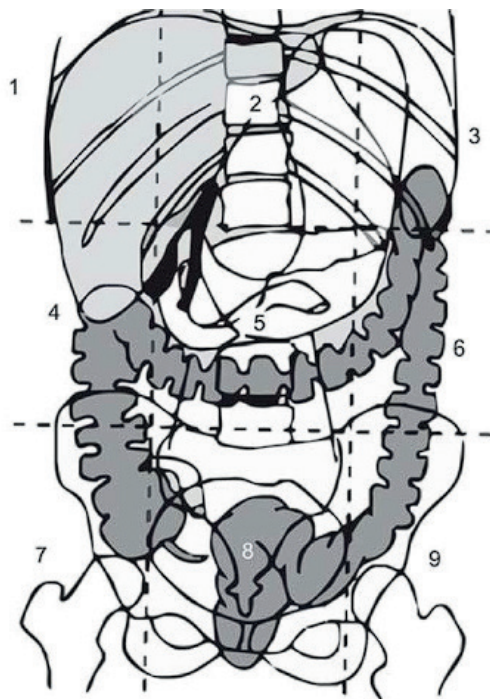
- (A) Fêmur, patela e vértebra.
- (B) Falange, úmero e ulna.
- (C) Tibia, osso parietal e ossos carpais.
- (D) Fíbula, cóccix e corpo do esterno.
- (E) Crânio, osso hioide e clavícula.

33. A abordagem da avaliação anatômica apresenta respectivos critérios para os diversos tipos de segmentos. Diante disso, houve a necessidade de classificar cada técnica de exames por imagens, devido às diferentes patologias e estruturas anatômicas a serem investigadas. Sendo assim, classificamos em três partes: esqueleto apendicular, cingulos e esqueleto axial.

De acordo com o enunciado, sinalize o item que descreve corretamente estruturas do membro superior do esqueleto apendicular, cingulos e esqueleto axial, respectivamente.

- (A) Ombro, mandíbula e pelve.
- (B) Escápula, ombro, sacro.
- (C) Omoplata, patela e ulna.
- (D) Costelas, tarso e fíbula.
- (E) Rádio, clavícula e crânio.

34. De acordo com as regiões e planos do abdome, sinalize a alternativa que descreve corretamente as numerações apontadas na imagem abaixo.



Fonte: FELISBERTO, Marcelo. *Fundamentos de Radiologia*. Rio de Janeiro: Érica, 2014. E-book. p.70. ISBN 9788536520964.

- (A) 1 - Hipocôndrio direito, 2- Epigástrico, 3 - Hipocôndrio esquerdo, 4 - Flanco direito, 5 - Mesogástrico, 6 - Flanco esquerdo, 7 - Fossa ilíaca direita, 8 - Hipogástrico, 9 - Fossa ilíaca esquerda.
- (B) 1 - Flanco direito, 2- Epigástrico, 3 - Flanco esquerdo, 4 - Hipocôndrio direito, 5 - Mesogástrico, 6 - Hipocôndrio esquerdo, 7 - Fossa ilíaca direita, 8 - Hipogástrico, 9 - Fossa ilíaca esquerda.
- (C) 1 - Hipocôndrio direito, 2- Mesogástrico, 3 - Hipocôndrio esquerdo, 4 - Flanco direito, 5 - Epigástrico, 6 - Flanco esquerdo, 7 - Fossa ilíaca direita, 8 - Hipogástrico, 9 - Fossa ilíaca esquerda.
- (D) 1 - Hipocôndrio direito, 2- Hipogástrico, 3 - Hipocôndrio esquerdo, 4 - Flanco direito, 5 - Mesogástrico, 6 - Flanco esquerdo, 7 - Fossa ilíaca direita, 8 - Epigástrico, 9 - Fossa ilíaca esquerda.
- (E) 1 - Hipocôndrio esquerdo, 2- Epigástrico, 3 - Hipocôndrio direito, 4 - Flanco esquerdo, 5 - Mesogástrico, 6 - Flanco direito, 7 - Fossa ilíaca esquerda, 8 - Hipogástrico, 9 - Fossa ilíaca direita.

35. Sobre anatomia e fisiologia humana, assinale o item que cita corretamente a localização da tuberosidade isquiática e osso occipital, respectivamente.

- (A) Fêmur e esterno.
- (B) Ombro e tórax.
- (C) Crânio e sacro.
- (D) Pelve e crânio.
- (E) Cintura escapular e quadril.

36. Em casos de fratura, luxação ou até mesmo condição de osteoporose, é coerente a solicitação de realização de radiografia simples de mão, na incidência oblíqua.

Sobre o exame supracitado, assinale o item que descreve a técnica e posição corretas para a realização da imagem.

- (A) Sentar o paciente, flectir o cotovelo até formar um ângulo de 90°. Colocar a mão sobre o chassi em um ângulo de 45° em relação ao filme. Raio central (RC) perpendicular na direção do terceiro metacarpo. Chassi 24x30; dividir em duas partes na transversal.
- (B) Sentar o paciente, flectir o cotovelo até formar um ângulo de 90°. Colocar a mão e o punho sobre o chassi na posição de perfil absoluto. RC perpendicular ao filme, na direção do quarto metacarpo. Chassi 24x30; dividir em duas partes na transversal.
- (C) Sentar o paciente, flectir o cotovelo até formar um ângulo de 90°. Colocar a mão e o punho afetado sobre o chassi. RC perpendicular ao filme na direção do segundo metacarpo. Chassi 24x30; dividir em duas partes na longitudinal.
- (D) Sentar o paciente, flectir o cotovelo até formar um ângulo de 45°. Colocar a mão e o punho sobre o chassi na posição de perfil absoluto. RC perpendicular ao filme, na direção do terceiro metacarpo. Chassi 24x30; dividir em duas partes na transversal.
- (E) Sentar o paciente, flectir o cotovelo até formar um ângulo de 45°. Colocar a mão e o punho afetado sobre o chassi. RC perpendicular ao filme na direção do terceiro metacarpo. Chassi 24x30; dividir em duas partes na horizontal.

37. Colocar o paciente em pé na posição AP. Rodar o corpo até formar um ângulo de 35 a 40° em relação à estativa. Flectir o cotovelo e encostar a palma da mão no ombro oposto. Raio central angulado 20°, cefálico, na direção da articulação glenoumeral. Chassi 18x24, transversal e panorâmico. DFoFi 100 cm, com bucky.

Tal descrição se refere a uma imagem localizada no ombro. Assinale o item com o respectivo nome da incidência referente.

- (A) Incidência de Zanca.
- (B) Incidência de Jones.
- (C) Incidência de Velpeau View.
- (D) Incidência de Striker.
- (E) Incidência de Garth.

38. Um paciente de 30 anos comparece ao pronto atendimento após lesão em jogo de futebol. O médico de plantão suspeita de fratura em membro inferior e solicita radiografia simples de joelho, com ênfase em imagem de patela.

De acordo com o enunciado, marque o item que contém a descrição do posicionamento correto para realização de tal exame de forma efetiva.

- (A) Decúbito dorsal, extensão do joelho em 30, 45 e 90 graus.
- (B) Decúbito ventral, flexão do joelho em 45 e 60 graus.
- (C) Decúbito ventral, flexão do joelho em 30, 60 e 90 graus.
- (D) Decúbito ventral, extensão do joelho em 30 e 45 graus.
- (E) Decúbito dorsal, extensão do joelho em 30, 60 e 90 graus.

39. Sobre escanometria dos membros inferiores, assinale a alternativa correta.

- (A) Deve-se iniciar o exame com raio central (RC) primeiramente perpendicular ao centro, entre as articulações coxofemorais, seguida entre as articulações dos joelhos e posteriormente entre as articulações dos tornozelos.
- (B) Após a angulação do raio central, é preciso fixar uma régua escanométrica sobre a linha central da mesa, presa com esparadrapo.
- (C) Tal exame é realizado com técnica em angulação de raio central cefálico.
- (D) Deve-se iniciar o exame com raio central (RC) primeiramente caudal ao centro, entre as articulações dos tornozelos, seguida entre as articulações dos joelhos e posteriormente entre as articulações coxofemorais.
- (E) Tal exame deve ser dividido em três partes na transversal, sem bucky.

40. Os termos mais frequentemente utilizados nas descrições das imagens em uma radiografia estão relacionados com a transparência radiológica dos tecidos avaliados, ou seja, a capacidade de determinada estrutura do corpo humano absorver ou permitir a passagem dos raios X, fazendo com que este atinja em menor ou maior proporção o filme radiográfico.

Sendo nominadas como estruturas radiotransparentes (pretas) radiopacas (brancas).

Sobre a temática, assinale a afirmativa que contempla uma densidade radiotransparente e uma radiopaca, respectivamente.

- (A) Músculo e osso.
- (B) Água e ar.
- (C) Pele e gases.
- (D) Gordura e tendão.
- (E) Osso e órgão.

41. Observe a figura da realização do exame de imagem abaixo em um paciente com luxação de quadril.



Fonte: FELISBERTO, Marcelo. *Fundamentos de Radiologia*. Rio de Janeiro: Érica, 2014. E-book. p.70. ISBN 9788536520964.

Sinalize o item com o respectivo nome e método referente a imagem acima.

- (A) Posição de saída (Método de Cleaves modificado).
- (B) Posição inferossuperior (Método de Danelius-Miller).
- (C) Posição perna de rã (Método de Cleaves modificado).
- (D) Posição de saída (Método de Taylor).
- (E) Posição perna de rã (Método de Danelius-Miller).

42. É de grande importância o conhecimento básico sobre a eletricidade, o átomo e a interação entre as cargas elétricas para a produção dos raios X.

Sobre o assunto, marque a alternativa correta.

- (A) O princípio da geração de raios X está em acelerar com alta velocidade, por alta tensão, os termoelétrons produzidos por meio do aquecimento do ânodo (filamento) e fazê-los colidir com o cátodo para se obter raios contínuos.
- (B) A radiação de partícula é aquela cuja energia é superior à energia de ligação dos elétrons de um átomo com o seu núcleo, alterando sua estrutura, sendo suficiente para arrancar elétrons de seus orbitais.
- (C) Um átomo é formado apenas por prótons com carga elétrica positiva e por nêutrons, eletricamente neutros.
- (D) As radiações ionizantes indiretas são partículas eletricamente carregadas, com alta velocidade, como os raios alfa, raios beta, pósitrons e prótons.
- (E) As radiações eletromagnéticas são propagadas através do espaço na forma de ondas. Assim, a radiação ionizante (como os raios X) é a energia transmitida por ondas através do espaço ou de algum meio, mas também pode ser propagada no vácuo.

43. Identifique a alternativa que apresenta corretamente o princípio básico da tomografia computadorizada.

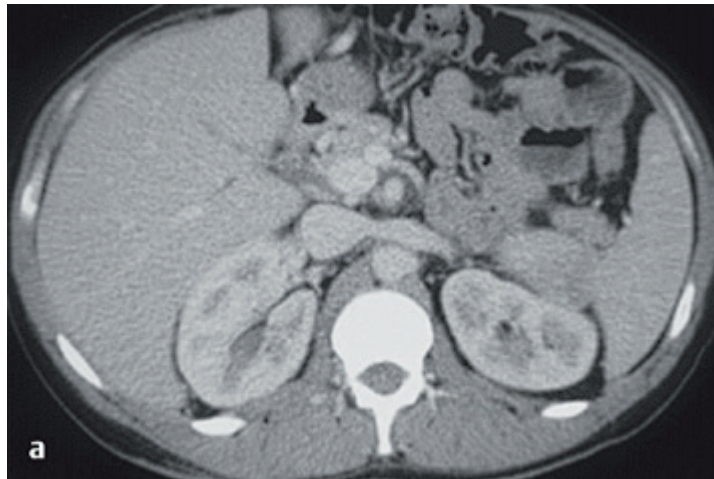
- (A) Ondas sonoras.
- (B) Magnetismo.
- (C) Temperatura.
- (D) Detecção de ondas delta.
- (E) Raios X.

44. A avaliação da adequação técnica de uma radiografia de tórax é imprescindível, sendo necessário a familiarização com armadilhas no diagnóstico que determinados artefatos técnicos podem apresentar. Esse conhecimento é importante para que problemas técnicos não sejam confundidos com anormalidades.

Sobre a temática, assinale o item que for verdadeiro acerca da adequação técnica de uma radiografia de tórax.

- (A) Pode-se dizer que uma radiografia em PA de tórax está hiperpenetrada (muito clara) se não for possível ver a coluna torácica através do coração.
- (B) Após a inspiração do paciente para a captação da imagem, se for visualizado seis costelas posteriores geralmente indica um grau de inspiração adequado para uma interpretação precisa da imagem.
- (C) A maneira mais fácil de avaliar se o paciente está rotacionado para a esquerda ou para a direita é estudando a relação entre as clavículas e a coluna torácica.
- (D) Quanto mais próximo um dado objeto estiver da superfície na qual está sendo gerada a imagem, mais ampliado parecerá a imagem.
- (E) As radiografias em incidência posteroanterior aumentam o coração em comparação com as radiografias de tórax anteroposterior.

45. Analise a imagem abaixo. Em seguida, marque o item correspondente ao exame de imagem e ao/a corte/incidência em questão.



Fonte: JUNIOR, Carlos Fernando de M. *Radiologia Básica*. 3. ed. Rio de Janeiro: Thieme Revinter, 2021. E-book. p.2

- (A) Ressonância magnética, incidência anteroposterior.
- (B) Tomografia computadorizada, corte sagital.
- (C) Tomografia computadorizada, corte axial.
- (D) Radiografia simples, incidência anteroposterior.
- (E) Ressonância magnética, corte coronal.

46. Analise o trecho a seguir acerca de ressonância magnética e, em seguida, marque o item com os termos correspondentes a cada estrutura numerada.

A terminologia utilizada na ressonância magnética se baseia na intensidade de sinal da estrutura avaliada. Há termos para definir uma imagem branca (1), uma imagem escura (2) e estruturas com intensidade de sinal semelhante (3).

- (A) 1 - Hipersinal; 2 - Hiposinal, 3 isossinal.
- (B) 1 - Hiposinal; 2 - Isossinal; 3 – Hiperintensa.
- (C) 1 - Isossinal; 2 - Hipersinal; 3 – Hiposinal.
- (D) 1 - Hipointensa; 2 - Hipersinal; 3 – Isossinal.
- (E) 1 - Hipersinal; 2 - Hipointensa; 3 – Normointensa.

47. Tanto os pacientes como os profissionais de saúde que trabalham na área radiológica precisam se proteger da exposição aos raios X, uma radiação ionizante.

Sinalize a alternativa que contempla apenas exemplos de materiais que possuem impacto na proteção contra a radiação.

- (A) Propés.
- (B) Óculos plumbíferos.
- (C) Dosímetros.
- (D) Luvas de vinil.
- (E) Toucas de chumbo.

48. Apesar de ser a mais recente ferramenta para avaliação radiológica, a ressonância magnética (RM) tem-se destacado sobre os demais métodos de diagnóstico em algumas áreas, principalmente a neurologia e a ortopedia. Sobre o exame em questão, assinale o item que for verdadeiro.

- (A) Quando há um tempo de repetição e tempo de eco baixos observa-se uma imagem ponderada em T2.
- (B) O aparelho de RM não consegue adquirir o sinal nos vasos de grande calibre, como aorta, ilíacas e carótidas nas fases sem contraste.
- (C) O tempo de eco corresponde ao intervalo de tempo entre os pulsos de excitação sucessivos de radiofrequência no tecido.
- (D) O tempo de repetição corresponde ao intervalo de tempo decorrido entre o pulso de excitação e que o pico de eco dos spins é recebido pelo aparelho.
- (E) O exame de RM possui uma característica peculiar, a capacidade da amplificação da gordura nas suas sequências.

49. Assinale o item que contém uma contraindicação verdadeira ao uso de meio de contrastes.

- (A) Idade acima de 65 anos.
- (B) Pacientes com autismo de grau 3 de suporte.
- (C) Hipotireoidismo.
- (D) Reações alérgicas prévias ao meio de contraste.
- (E) Neoplasias em geral.

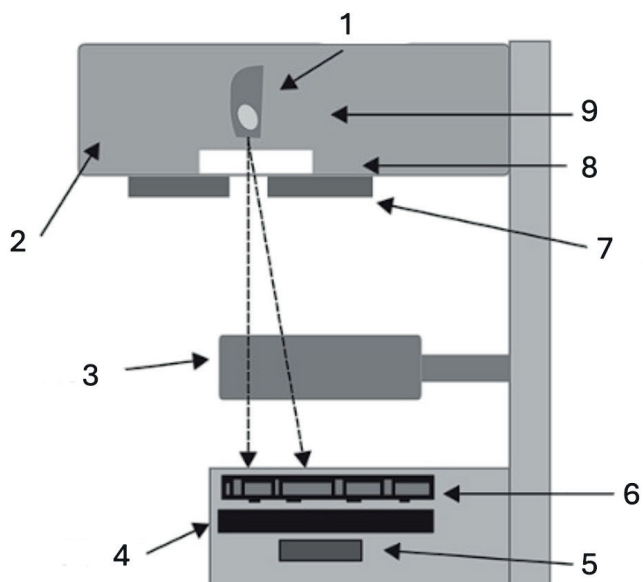
50. As substâncias utilizadas como meio de contraste em exames contrastados são o iodo (lônico e Não lônico), o bário e o gadolínio.

De acordo com o enunciado, marque a alternativa que cita corretamente exemplos de exames e seus respectivos contrastes.

- (A) Radiografia simples - Gadolínio via oral.
- (B) Ressonância magnética - Bário via oral.
- (C) Tomografia computadorizada - Bário via endovenosa.
- (D) Ressonância magnética - Iodo via endovenosa.
- (E) Radiografia simples - Iodo via oral.

51. A mamografia é uma forma particular de radiografia que trabalha com níveis de radiação entre intervalos específicos com a finalidade de registrar imagens da mama para diagnosticar a eventual presença de estruturas que indiquem uma doença, com especial importância para o câncer.

O conhecimento sobre o mamógrafo é imprescindível para a realização de tal exame. De acordo com o assunto, analise a imagem abaixo e, posteriormente, assinale o item que consta o número correspondente a localização correta do chassi.



Fonte: CAMARGO, Renato; CAMPOS, Alessandra Pacini de. *Ultrassonografia, Mamografia e Densitometria óssea*. Rio de Janeiro: Érica, 2015. E-book. p.20.

- (A) 2
- (B) 3
- (C) 4
- (D) 5
- (E) 6

52. O exame mais amplamente estudado e utilizado de imagem da mama é a mamografia. Sobre tal exame, identifique o item correto.

- (A) É um exame que utiliza raios X em altas doses, desenvolvido para avaliar anormalidades da mama, principalmente para diagnosticar o câncer de mama.
- (B) Custo-minimização é aplicado quando o custo de uma intervenção é comparado com a melhora do estado de saúde atribuível a ela.
- (C) O objetivo da mamografia de rastreamento é tentar detectar o câncer de mama em pacientes sintomáticas.
- (D) A tomossíntese digital da mama (DBT) (às vezes chamada de “mamografia 3D”) é um tipo de mamografia em que as imagens são obtidas em vários ângulos diferentes de modo a criar cortes finos nas mamas.
- (E) Na realização da mamografia, utiliza-se um aparelho que aplica compressão na mama para melhorar a qualidade da imagem, reduzindo a espessura do tecido que os raios X devem penetrar e aumentando a dispersão da radiação.

53. Todas as mamas são compostas por gordura, tecido fibroglandular e tecido conjuntivo (ligamentos suspensores da mama).

No que se refere a mamografia, há sinais básicos de doenças de mama que podem ser observados no exame.

De acordo com o enunciado, sinalize a alternativa que contempla corretamente os sinais supracitados em questão.

- (A) Massas, assimetrias, distorção arquitetônica e calcificações.
- (B) Retrações, calcificações e massas.
- (C) Assimetrias, abaulamentos e distorção arquitetônica.
- (D) Descarga papilar, nódulos e calcificações.
- (E) Massas, nevos melanocíticos e distorção arquitetônica.

54. Sobre a composição do equipamento de densitometria óssea, assinale o item correto.

- (A) O interruptor *back/front* permite a movimentação do detector no sentido longitudinal da mesa, enquanto o interruptor *left/right* faz movimentar-se lateralmente. Ambos estão localizados na mesa escaneadora.
- (B) O braço escaneador consiste em um detector e um braço, suporte que serve de cabo condutor entre o detector e a mesa, nele está localizado a fonte de raios X.
- (C) O botão de parada de emergência localiza-se no computador.
- (D) Na mesa escaneadora há um painel de controle que é equipado com dois interruptores de posicionamento, que permitem a movimentação do braço examinador e do detector.
- (E) O monitor permite visualizar as telas do *software* Lunar, com as imagens e os dados escaneados.

55. A densitometria mineral óssea é um teste de triagem usado no diagnóstico acurado e no seguimento de pacientes, após a instituição de terapia para osteoporose ou osteopenia.

A absorciometria com raios X de dupla energia é tipicamente realizada sobre 2 partes específicas do corpo.

Conforme o enunciado, assinale o item que cita corretamente os respectivos locais anatômicos.

- (A) Coluna cervical e cóccix.
- (B) Fêmur e coluna torácica.
- (C) Coluna lombar e colo do femoral.
- (D) Tornozelo e joelho.
- (E) Rádio e coluna sacro-coccígea.

56. O ambiente onde é realizada a Ressonância Magnética (RM) cria riscos potenciais não apenas para o paciente examinado, mas também para os familiares que o acompanham e para os profissionais de saúde.

Sobre considerações de segurança e a realização do exame supracitado, assinale o que for verídico.

- (A) A RM é contraindicada para pacientes com dispositivos ortopédicos, mesmo naqueles fabricados com material não ferromagnético.
- (B) A RM é contraindicada para pacientes com bombas de insulina e bombas de infusão de medicamento implantadas.
- (C) Gestantes não podem ser submetidas à RM.
- (D) Pacientes com grampos e cliques vasculares não ferromagnéticos ou cateteres de Swan-Ganz correm risco de queimaduras.
- (E) Próteses valvares cardíacas com componentes metálicos e filtros de aço inoxidável Greenfield não são considerados seguros para a realização de RM.

57. Os filmes radiográficos utilizados em odontologia possuem emulsão dupla, para “acelerar” a sua sensibilização. Assim, quando observamos uma imagem radiográfica, estamos na verdade olhando para duas imagens idênticas sobrepostas, tanto para as radiografias intraorais quanto para as extraorais.

Sobre fatores relativos a processamento radiológico e componentes que alteram contraste e densidade, identifique a alternativa verídica.

- (A) Soluções contaminadas podem gerar excesso de *fog*, resultado em uma radiografia com contraste insuficiente.
- (B) Em casos de radiografias muito claras, provavelmente houve erro de técnica relacionado com sobre-exposição.
- (C) Caso haja contato com tanque ou outro filme durante a fixação, há a produção de uma imagem muito escura, com pontos e linhas brancas.
- (D) A descarga estática, antes do processamento pode resultar em uma radiografia com contraste insuficiente.
- (E) Caso seja utilizado um filme vencido, a radiografia resultará em uma imagem extremamente clara e condensada.

58. A técnica radiográfica oclusal é assim denominada devido ao posicionamento do filme radiográfico/sensor paralelo às superfícies oclusais dos dentes ou rebordo alveolar.

Dessa forma, assinale o item verdadeiro sobre a técnica supracitada.

- (A) Esta técnica pode ser realizada com filmes tamanho padrão (3x4 cm), ou também utilizando filmes tamanho n° 3.
- (B) A ideia principal desta técnica foi utilizar um filme maior que o padrão (tamanho n°2) para abranger uma área radiográfica maior.
- (C) No Brasil, essa é a técnica radiográfica intraoral mais utilizada, também chamada de técnica de levantamento topográfico isométrico.
- (D) Deve-se utilizar o posicionador de filmes tipo RINN Co® para fornecer um correto paralelismo entre o dente-alvo e o filme radiográfico/sensor.
- (E) Nessa técnica, normalmente é utilizado o cilindro curto (a distância entre as extremidades da área focal e da boca do cilindro é de cerca de 20 cm).

59. No que se refere a radiologia odontológica e anatomia radiográfica intrabucal, sinalize o item correto.

- (A) O esmalte é o tecido mais radiolúcido da cavidade bucal, o que se deve à sua constituição altamente mineralizada.
- (B) A câmara pulpar e os canais radiculares compõem uma estrutura que envolve a polpa e a dentina, sendo a parte mais externa do elemento dentário.
- (C) O cimento é uma camada que recobre a dentina radicular. Anatomicamente, está localizado entre a raiz e a lâmina dura.
- (D) A sutura intermaxilar é uma fina camada radiopaca que, em exames periapicais, aparece na linha média, entre os incisivos centrais.
- (E) O aspecto da lâmina dura é de uma região radiolúcida que vai da coroa até as raízes.

60. Algumas alterações, que induzem à perda da estrutura dentária, apresentam imagens radiolúcidas, pois deixam passar mais facilmente os feixes de raios X.

As lesões não cáries também representam a perda de estrutura dentária, mas por questões não relacionadas à cárie. Dessa forma, assinale o item que exemplifica corretamente um exemplo de tal lesão.

- (A) Fratura dentária.
- (B) Abrasão.
- (C) Dentina secundária.
- (D) Calcificação distrófica da polpa.
- (E) Hiperementose.