

- Nas questões a seguir, marque, para cada uma, a única opção correta, de acordo com o respectivo comando. Para as devidas marcações, use a **Folha de Respostas**, único documento válido para a correção das suas respostas.
- Nas questões que avaliarem **conhecimentos de informática** e(ou) **tecnologia da informação**, a menos que seja explicitamente informado o contrário, considere que todos os programas mencionados estão em configuração-padrão e que não há restrições de proteção, de funcionamento e de uso em relação aos programas, arquivos, diretórios, recursos e equipamentos mencionados.
- Eventuais espaços livres — identificados ou não pela expressão “Espaço livre” — que constarem deste caderno de provas poderão ser utilizados para rascunho.

## -- PROVAS OBJETIVAS --

### -- CONHECIMENTOS GERAIS --

#### Texto CG2A1

Já se descobriu, há muito tempo, que os prazeres podem ser divididos em dois tipos: aqueles que não seriam prazeres propriamente ditos, a não ser que sejam precedidos pelo desejo; e aqueles que são prazeres em si e dispensam qualquer preparação. Podemos denominar esses dois tipos, respectivamente, de prazeres-necessidade e prazeres de apreciação.

Um exemplo do primeiro tipo seria um gole de água. Isso seria considerado um prazer se você estivesse com sede, e um grande prazer se estivesse sedento. Contudo, é bem provável que não haja ninguém no mundo, exceto em obediência à sede ou às ordens do médico, que tenha enchido um copo de água para beber apenas pelo prazer que isso lhe dá. Um exemplo do segundo tipo seriam os prazeres inesperados e surpreendentes do olfato — o suave aroma de campos floridos ou de plantações de ervilhas que surgem em sua caminhada matinal pelo campo. Antes disso, você não tinha necessidade de nada: estava completamente satisfeito. O prazer desses perfumes não foi solicitado; pelo contrário, foi uma dádiva adicional.

A pessoa que estava sedenta e acabou de beber uma grande quantidade de água poderá dizer: “poxa vida, era isso o que eu queria”. A pessoa que passa pela plantação de ervilhas em sua caminhada matinal está mais propensa a dizer: “este perfume é maravilhoso”. Após o primeiro gole de um famoso vinho tinto, o especialista poderá dizer: “este é um grande vinho”. Quando prazeres-necessidade estão em evidência, tendemos a fazer afirmações a respeito de nós mesmos no tempo passado; quando prazeres de apreciação estão em evidência, inclinamo-nos a fazer afirmações sobre o objeto no tempo presente. Os mais inocentes e necessários prazeres-necessidade não são odiados depois de nós os termos, mas certamente “morrem em nós” de forma extraordinariamente abrupta e completa. A torneira da pia e o copo cheio são mesmo muito atraentes quando entramos em casa com sede depois de cortar a grama do jardim; entretanto, seis segundos depois, se tornam vazios de qualquer interesse.

Os prazeres de apreciação são muito diferentes. Fazemos sentir que algo não apenas satisfaz nossos sentidos, mas reivindica nossa apreciação por direito. O especialista em vinhos não aprecia seu vinho tinto da mesma forma com que teria ficado satisfeito em esquentar seus pés se estivessem frios. Ele sente que aqui está um vinho que merece toda a sua atenção; que justifica todos os anos de treinamento que fizeram seu paladar se tornar apto para julgá-lo. Há, inclusive, uma pitada de desprendimento em sua atitude. Ele deseja que o vinho seja preservado e mantido em boa condição, não inteiramente por razões pessoais. Mesmo se ele estivesse em seu leito de morte e nunca mais fosse beber vinho de novo, ficaria horrorizado com a ideia de que esse vinho especial fosse derramado ou estragado, ou mesmo bebido por pessoas não sofisticadas (como eu), incapazes de saber a diferença entre um bom e um mau vinho tinto. Assim acontece também com a pessoa que passa pela plantação de ervilhas. Essa pessoa não apenas aprecia como também sente que aquela fragrância, de alguma forma, merece

ser apreciada. Iria culpar-se caso passasse pelo campo sem dar atenção ou sem se contentar. Isso seria estúpido, insensível. Essa pessoa se lamentará quando ouvir que aquele jardim, pelo qual passou um dia em sua caminhada, foi agora engolido por cinemas, por garagens e por um novo viaduto.

Do ponto de vista científico, ambos os prazeres são, sem dúvida, relativos aos nossos organismos. No entanto, os prazeres-necessidade anunciam, de uma forma ruidosa, sua relatividade não apenas à nossa constituição humana, mas à sua condição passageira, e, fora desta relação, não possuem significado ou interesse para nós. Os objetos que produzem prazeres de apreciação oferecem o sentimento — irracional ou não — de que devem, de algum modo, receber atenção, ser degustados e louvados. Contudo, jamais deveríamos sentir algo parecido com relação a um prazer-necessidade: nunca deveríamos nos culpar, ou culpar os outros, por não sentir sede e, portanto, passar por um poço sem beber um gole de água.

C. S. Lewis. **Os quatro amores**. Tradução: Estevan Kirschner. 1.ª ed. Rio de Janeiro: Thomas Nelson Brasil, 2017 (com adaptações).

#### Questão 1

O objetivo principal do texto CG2A1 é

- Ⓐ apresentar argumentos científicos que respaldem a distinção entre prazeres-necessidade e prazeres de apreciação.
- Ⓑ contrapor opiniões filosóficas distintas a respeito de dois tipos de prazer que afetam o organismo humano.
- Ⓒ discorrer sobre a diferença entre prazeres-necessidade e prazeres de apreciação, a qual é introduzida já no primeiro parágrafo.
- Ⓓ relatar experiências pessoais do autor que o levaram a distinguir prazeres-necessidade de prazeres de apreciação.
- Ⓔ situar historicamente a divisão entre dois tipos de prazer, a qual é ilustrada por uma série de exemplos.

#### ||JUSTIFICATIVAS||

||A|| - **Incorreta**. O texto não tem como objetivo principal apresentar argumentos científicos que embasem a distinção entre prazeres-necessidade e prazeres de apreciação. A única menção a um aspecto científico se encontra no último parágrafo (“Do ponto de vista científico, ambos os prazeres são, sem dúvida, relativos aos nossos organismos”), mas isso não é o foco da discussão.\*

||B|| - **Incorreta**. O texto não expõe opiniões filosóficas distintas acerca dos dois tipos de prazer, mas apenas a opinião do autor, com uma breve alusão (no primeiro parágrafo) ao fato de que a descoberta dessa distinção data de muito tempo.\*

||C|| - **Correta**. Logo no primeiro parágrafo, o autor introduz a distinção entre prazeres-necessidade e prazeres de apreciação, que são, respectivamente, “aqueles que não seriam prazeres propriamente ditos, a não ser que sejam precedidos pelo desejo” e “e aqueles que são prazeres em si e dispensam qualquer preparação”. O restante do texto se dedica a explorar essa distinção, com apresentação de exemplos. Portanto, esse é o objetivo principal do texto.\*

||D|| - **Incorreta.** Os exemplos apresentados pelo autor não consistem em relatos de experiências pessoais; são situações hipotéticas construídas para ilustrar os dois tipos de prazer em questão. A única menção explícita ao próprio autor do texto se encontra no penúltimo parágrafo, em que ele revela não ser um especialista em vinhos: “(...) por pessoas não sofisticadas (como eu), incapazes de saber a diferença entre um bom e um mau vinho tinto”. Assim, o objetivo do texto não é relatar experiências pessoais do autor que o levaram a distinguir entre prazeres-necessidade e prazeres de apreciação.\*/

||E|| - **Incorreta.** Apesar de o primeiro parágrafo mencionar que “Já se descobriu, há muito tempo, que os prazeres podem ser divididos em dois tipos”, o texto não se dedica a situar historicamente quando essa divisão foi estabelecida.\*/

### Questão 2

De acordo com o texto CG2A1, a tendência de se empregar o tempo passado quando prazeres-necessidade estão em evidência, como em ‘poxa vida, era isso o que eu queria’ (primeiro período do terceiro parágrafo), revela que esses prazeres

- Ⓐ **saciam desejos irreais engendrados pelo indivíduo.**
- Ⓑ **acontecem em ocasiões que não podem ser repetidas.**
- Ⓒ **marcam profundamente a pessoa que os experimenta.**
- Ⓓ **infundem na memória sensações não desejadas.**
- Ⓔ **desaparecem, súbita e totalmente, depois de satisfeitos.**

#### ||JUSTIFICATIVAS||

||A|| - **Incorreta.** Não se trata de um desejo irreal engendrado pelo indivíduo: o desejo de saciar a sede, por exemplo, existiu de fato. Na verdade, o emprego do tempo passado aponta para o fato de que esses prazeres se extinguem depois que saciamos nossa vontade, sendo passageiros.\*/

||B|| - **Incorreta.** O emprego do tempo passado indica que esses prazeres “morrem” abrupta e completamente, mas o texto não sugere que as ocasiões em que eles acontecem não possam se repetir (por exemplo, uma pessoa pode saciar sua sede uma vez e voltar a sentir sede em outra ocasião).\*/

||C|| - **Incorreta.** O uso do tempo passado não significa que os prazeres-necessidade deixam marcas profundas. Ao contrário, o texto os associa a uma condição passageira, remetendo ao fato de que esses prazeres “morrem em nós” depois que são satisfeitos.\*/

||D|| - **Incorreta.** São os prazeres de apreciação que o texto interpreta como prazeres não solicitados. Os prazeres-necessidade, como o próprio nome indica, são fruto de uma necessidade prévia, sendo “precedidos pelo desejo”.\*/

||E|| - **Correta.** O emprego do tempo passado quando prazeres-necessidade estão em evidência é associado ao fato de que esses prazeres somem subitamente depois de satisfeitos. Isso fica claro no terceiro parágrafo: “Quando prazeres-necessidade estão em evidência, tendemos a fazer afirmações a respeito de nós mesmos no tempo passado; (...). Os mais inocentes e necessários prazeres-necessidade não são odiados depois de nós os termos, mas **certamente ‘morrem em nós’ de forma extraordinariamente abrupta e completa.** A torneira da pia e o copo cheio são mesmo muito atraentes quando entramos em casa com sede depois de cortar a grama do jardim; entretanto, seis segundos depois, **se tornam vazios de qualquer interesse**”. Esses prazeres, assim, são passageiros, como informa o último parágrafo: “os prazeres-necessidade anunciam, de uma forma ruidosa, **sua relatividade não apenas à nossa constituição humana, mas à sua condição passageira**”. \*/

### Questão 3

No quarto parágrafo do texto CG2A1, o autor caracteriza como “estúpido, insensível” (penúltimo período)

- Ⓐ **o sentimento de culpa que pode surgir em alguém ao passar pelo campo.**
- Ⓑ **a possibilidade de um jardim ser substituído por novas construções.**
- Ⓒ **o horror que alguém pode manifestar quanto ao aroma de ervilhas.**
- Ⓓ **o ato de ignorar uma plantação de ervilhas e seu cheiro ao se passar por ela.**
- Ⓔ **o arrependimento de não se contentar diante de uma plantação de ervilhas.**

#### ||JUSTIFICATIVAS||

||A|| - **Incorreta.** O texto qualifica como estúpido e insensível não o sentimento de culpa que a pessoa sentiria por passar pelo campo sem dar a devida atenção, mas o próprio fato de ela não apreciar o cheiro da plantação.\*/

||B|| - **Incorreta.** A possibilidade de o jardim ser substituído por construções, como cinemas, garagens e viadutos, é mencionada apenas no período seguinte; logo, não é essa a ideia retomada por “Isso” em “Isso seria estúpido, insensível”. \*/

||C|| - **Incorreta.** O texto não menciona a possibilidade de alguém sentir horror à fragrância de ervilhas, e sim a possibilidade de não se dar atenção ou não se contentar. A menção a uma atitude horrorizada, no texto, é feita somente com relação a um especialista em vinhos: “Mesmo se ele estivesse em seu leito de morte e nunca mais fosse beber vinho de novo, **ficaria horrorizado** com a ideia de que esse vinho especial fosse derramado ou estragado”.\*/

||D|| - **Correta.** No período “Isso seria estúpido, insensível.”, o termo “Isso” refere-se à possibilidade, mencionada no período anterior, de uma pessoa (que aprecia o cheiro da plantação de ervilha) passar pelo campo sem dar atenção ou sem se contentar.\*/

||E|| - **Incorreta.** De acordo com o texto, não se contentar diante de uma plantação de ervilhas é estúpido e insensível, mas não o arrependimento nessa conduta.\*/

### Questão 4

Cada uma das opções a seguir apresenta uma proposta de reescrita para o seguinte trecho do texto CG2A1: “Contudo, é bem provável que não haja ninguém no mundo, exceto em obediência à sede ou às ordens do médico, que tenha enchido um copo de água para beber apenas pelo prazer que isso lhe dá.” (terceiro período do segundo parágrafo). Assinale a opção em que a proposta apresentada mantém a correção gramatical e os sentidos do texto.

- Ⓐ **Contudo, é bem provável que não exista ninguém no mundo, exceto em obediência a sede ou as ordens do médico, que tenha enchido um copo de água apenas para beber, pelo prazer que isso lhe dá.**
- Ⓑ **Contudo, é bem provável que não haja ninguém no mundo, a não ser em obediência à sede ou às ordens do médico, que tenha enchido apenas um copo de água para beber pelo prazer que isso lhe dá.**
- Ⓒ **Contudo, é bem provável que não tenha ninguém no mundo onde, exceto em obediência à sede ou às ordens do médico, enche um copo de água para beber apenas pelo prazer que lhe dá isso.**
- Ⓓ **É bem provável, contudo, que não haja ninguém no mundo, salvo em obediência à sede ou por ordens do médico que tenha enchido um copo de água para beber apenas pelo prazer que isso lhe dá.**
- Ⓔ **É bem provável, contudo, que não haja ninguém no mundo, senão por obediência à sede ou às ordens médicas, que tenha enchido um copo de água para beber apenas pelo prazer que isso lhe dá.**

**||JUSTIFICATIVAS||**

||A|| - **Incorreta.** A retirada do sinal indicativo de crase em “obediência à sede ou às ordens do médico” incorre em erro gramatical porque o sinal é necessário nesse contexto, devido à regência nominal de “obediência”. O erro é notado mais especificamente em “as ordens”, que evidencia a presença do artigo feminino. E a mudança da posição do advérbio “apenas” resulta em mudança de sentido.\*/

||B|| - **Incorreta.** A mudança da posição da palavra “apenas” altera seu escopo: no período original, o advérbio modifica a sequência “pelo prazer que isso lhe dá”; na reescrita, modifica o constituinte “um copo de água”. Isso altera os sentidos do texto.\*/

||C|| - **Incorreta.** No texto original, o termo “que” após “médico” retoma “ninguém”; na reescrita, o uso de “onde” como relativo é inapropriado para referir-se a “ninguém”, gerando ambiguidade devido à proximidade com “mundo”. A substituição de “tenha enchido” por “enchera” altera o sentido do texto, uma vez que “tenha enchido” (com auxiliar no subjuntivo) não corresponde semanticamente a “enchera” (que está no pretérito mais-que-perfeito do indicativo).\*/

||D|| - **Incorreta.** A troca da preposição “às” pela preposição “por” altera o sentido do texto. A supressão da vírgula após “médico” também altera os sentidos do texto, porque a sequência “que tenha enchido um copo de água para beber apenas pelo prazer que isso lhe dá” passaria a ser uma oração relativa ligada a “médico”.\*/

||E|| - **Correta.** Foram feitas as seguintes modificações na reescrita: (1) deslocamento do vocábulo “contudo” (Contudo, é bem provável ... → É bem provável, contudo, ...); (2) substituição de “exceto em” por “senão por”; (3) substituição de “ordens do médico” por “ordens médicas”. Essas alterações mantêm a correção do texto e preservam seu sentido, pois o deslocamento do recurso coesivo (no primeiro caso), marcado pelo uso de vírgulas, é lícito nesse contexto e mantém o sentido original, além de as últimas duas alterações consistirem em substituições de expressões por termos sinônimos.\*/

**Questão 5**

No primeiro período do texto CG2A1, o sinal de dois-pontos introduz, a respeito da oração que o antecede,

- Ⓐ um esclarecimento.
- Ⓑ uma exemplificação.
- Ⓒ uma citação.
- Ⓓ uma consequência.
- Ⓔ uma conclusão.

**||JUSTIFICATIVAS||**

||A|| - **Correta.** O trecho que vem após os dois-pontos esclarece quais são os tipos de prazer: “aqueles que não seriam prazeres propriamente ditos, a não ser que sejam precedidos pelo desejo; e aqueles que são prazeres em si e dispensam qualquer preparação”.\*/

||B|| - **Incorreta.** No trecho que sucede os dois-pontos, ainda não são apresentados exemplos dos dois tipos de prazer. Esses só aparecem a partir do segundo parágrafo.\*/

||C|| - **Incorreta.** Os dois-pontos não introduzem uma citação.\*/

||D|| - **Incorreta.** O trecho que sucede os dois-pontos esclarece quais são os tipos de prazer. Não se trata de uma consequência, mas de uma especificação.\*/

||E|| - **Incorreta.** O trecho em questão não apresenta uma conclusão, apenas esclarece quais são os dois tipos de prazer mencionados.\*/

**Questão 6**

No trecho “Já se descobriu, há muito tempo, que os prazeres podem ser divididos em dois tipos” (primeiro período do texto CG2A1), o vocábulo “se”

- Ⓐ revela que a primeira oração do trecho não tem sujeito gramatical.
- Ⓑ indica que a primeira oração do trecho está na voz passiva.
- Ⓒ exprime ideia de reflexividade na oração em que se insere.
- Ⓓ tem valor condicional na oração em que se insere.
- Ⓔ funciona como sujeito da forma verbal “descobriu”.

**||JUSTIFICATIVAS||**

||A|| - **Incorreta.** A oração em questão tem sujeito, que é a oração “que os prazeres podem ser divididos em dois...”.\*/

||B|| - **Correta.** Em “Já se descobriu, há muito tempo, que os prazeres podem ser divididos em dois tipos (...)”, o termo “se” é classificado como uma partícula apassivadora, por se ligar a um verbo transitivo direto (“descobriu”). Isso indica que a oração está na voz passiva sintética.\*/

||C|| - **Incorreta.** O vocábulo “se” não é um pronome reflexivo nesse caso, então não expressa ideia de reflexividade.\*/

||D|| - **Incorreta.** O vocábulo “se” é uma partícula apassivadora no contexto, e não uma conjunção condicional.\*/

||E|| - **Incorreta.** O sujeito de “descobriu” é a oração “que os prazeres podem ser divididos em dois...”. O vocábulo “se” é uma partícula apassivadora no contexto.\*/

**Questão 7**

No segundo parágrafo do texto CG2A1, pertencem à mesma classe de palavras os vocábulos

- Ⓐ “sede” e “sedento” (segundo período).
- Ⓑ “bem” e “ninguém” (terceiro período).
- Ⓒ “prazeres” e “surpreendentes” (quarto período).
- Ⓓ “suave” e “matinal” (quarto período).
- Ⓔ “necessidade” e “satisfeito” (quinto período).

**||JUSTIFICATIVAS||**

||A|| - **Incorreta.** “Sede” é substantivo. “Sedento” é adjetivo.\*/

||B|| - **Incorreta.** “Bem” é advérbio. “Ninguém” é pronome.\*/

||C|| - **Incorreta.** “Prazeres” é substantivo. “Surpreendentes” é adjetivo.\*/

||D|| - **Correta.** “Suave” e “matinal” são adjetivos.\*/

||E|| - **Incorreta.** “Necessidade” é substantivo. “Satisfeito” é adjetivo.\*/

**Questão 8**

No quarto parágrafo do texto CG2A1, a palavra “desprendimento” (quinto período) está empregada com o mesmo sentido de

- Ⓐ repulsa.
- Ⓑ ganância.
- Ⓒ abnegação.
- Ⓓ perenidade.
- Ⓔ desalinhamento.

**||JUSTIFICATIVAS||**

||A|| - **Incorreta.** O desprendimento remete ao desapego, e não a uma atitude de repugnância em relação a alguma coisa.\*/

||B|| - **Incorreta.** “Ganância” significa justamente o oposto de “desprendimento”.\*/

||C|| - **Correta.** Segundo dicionários da língua portuguesa, abnegação é sinônimo de desprendimento. No contexto em apreço, ambas designam ação caracterizada pelo desprendimento, em que a superação das tendências egoísticas da personalidade é conquistada em benefício de uma causa ou princípio. No contexto, nota-se uma “pitada de desprendimento” na atitude do especialista em vinho porque ele deseja que o vinho seja preservado não inteiramente por razões pessoais, mas por reconhecer um valor intrínseco a esse objeto que merece ser

valorizado. Assim, sua atitude é um tanto abnegada, altruísta, porque não é inteiramente movida por razões pessoais.\*/

||D|| - **Incorreta.** No texto, a ideia de perenidade (qualidade do que é pereene, eterno, contínuo) está associada às coisas que são objeto do prazer de apreciação, e não à atitude do especialista em vinhos. Ademais, “desprendimento” não significa o mesmo que “perenidade”.\*/

||E|| - **Incorreta.** “Desalinhamento” significa “ato ou efeito de desalinhar(-se), de tirar ou sair do alinhamento, de desarrumar(-se)”. Não é esse o sentido de “desprendimento”.\*/

### Questão 9

No quarto parágrafo do texto CG2A1, a forma pronominal “lo”, em “julgá-lo” (quarto período), retoma

- A “direito” (segundo período).
- B “especialista” (terceiro período).
- C “vinho” (quarto período).
- D “treinamento” (quarto período).
- E “paladar” (quarto período).

||JUSTIFICATIVAS||

||A|| - **Incorreta.** A forma pronominal em “julgá-lo” retoma “vinho”: o especialista sente que aqui está um vinho que justifica todos os anos de treinamento que fizeram seu paladar se tornar apto para julgar esse vinho.\*/

||B|| - **Incorreta.** A forma pronominal em “julgá-lo” retoma “vinho”: o especialista sente que aqui está um vinho que justifica todos os anos de treinamento que fizeram seu paladar se tornar apto para julgar esse vinho.\*/

||C|| - **Correta.** A forma pronominal em “julgá-lo” retoma “vinho”: o especialista sente que aqui está um vinho que justifica todos os anos de treinamento que fizeram seu paladar se tornar apto para julgar esse vinho.\*/

||D|| - **Incorreta.** A forma pronominal em “julgá-lo” retoma “vinho”: o especialista sente que aqui está um vinho que justifica todos os anos de treinamento que fizeram seu paladar se tornar apto para julgar esse vinho.\*/

||E|| - **Incorreta.** A forma pronominal em “julgá-lo” retoma “vinho”: o especialista sente que aqui está um vinho que justifica todos os anos de treinamento que fizeram seu paladar se tornar apto para julgar esse vinho.\*/

### Questão 10

Com relação à pontuação empregada no último parágrafo do texto CG2A1, é correto afirmar que seriam mantidos os sentidos e a correção gramatical do texto caso

- A a vírgula empregada logo após “anunciam” (segundo período) fosse suprimida.
- B os travessões empregados no terceiro período fossem substituídos por vírgulas.
- C as vírgulas que isolam o vocábulo “portanto” (último período) fossem eliminadas.
- D os travessões empregados no terceiro período fossem substituídos por reticências.
- E a vírgula empregada logo após “outros” (último período) fosse suprimida.

||JUSTIFICATIVAS||

||A|| - **Incorreta.** A exclusão da vírgula acarretaria erro gramatical, pois a permanência da vírgula seguinte a “ruidosa” resultaria na separação indevida do verbo (“anunciam”) e seu complemento direto (“sua relatividade não apenas à nossa constituição humana, mas à sua condição passageira”).\*/

||B|| - **Correta.** A expressão “irracional ou não”, que se refere a “sentimento”, pode ser isolada tanto por travessões, como feito no texto, quanto por vírgulas ou por parênteses.\*/

||C|| - **Incorreta.** As vírgulas que isolam a conjunção “portanto” são obrigatórias, visto que ela está deslocada no período.\*/

||D|| - **Incorreta.** A substituição dos travessões por reticências alteraria o sentido do texto, pois estas indicam hesitação, insinuação, prolongamento de uma ideia, emoção demasiada, entre outras possibilidades semânticas que não estão presentes no texto original.\*/

||E|| - **Incorreta.** A supressão da vírgula usada logo após “outros” causaria uma alteração estrutural na frase, bem como uma mudança semântica. Essa vírgula é usada em conjunto com outra para isolar o trecho “ou culpar os outros”; não haveria problema em suprimir ambas ao mesmo tempo, mas a exclusão de apenas uma causaria modificação sintática e semântica.\*/

### Questão 11

A companhia de saneamento de certa localidade cobra uma tarifa fixa de R\$ 16,00 (sendo metade desse valor pela infraestrutura de fornecimento de água e a outra metade pela infraestrutura de coleta de esgoto) e uma tarifa variável de R\$ 6,00 por metro cúbico de água aferido pelo relógio medidor na entrada de água na residência (sendo metade desse valor pelo consumo de água e a outra metade pela utilização dos serviços de tratamento de esgoto). Uma determinada família deseja limitar seus gastos mensais a R\$ 100,00 na fatura dessa companhia.

Com base na situação hipotética precedente, assinale a opção que apresenta, em metros cúbicos, o volume máximo de água a ser consumida por essa família, de modo a atender o limite orçamentário.

- A 4,55
- B 6,25
- C 14,00
- D 16,67
- E 22,00

||JUSTIFICATIVAS||

||A|| - **Incorreta.** O valor da fatura para o consumo de  $x$  m<sup>3</sup> é dado por  $16 + 6x$ . Resolvendo-se a inequação  $16 + 6x \leq 100$ , tem-se  $x \leq 14$ , isto é, o volume máximo é 14.\*/

||B|| - **Incorreta.** O valor da fatura para o consumo de  $x$  m<sup>3</sup> é dado por  $16 + 6x$ . Resolvendo-se a inequação  $16 + 6x \leq 100$ , tem-se  $x \leq 14$ , isto é, o volume máximo é 14.\*/

||C|| - **Correta.** O valor da fatura para o consumo de  $x$  m<sup>3</sup> é dado por  $16 + 6x$ . Resolvendo-se a inequação  $16 + 6x \leq 100$ , tem-se  $x \leq 14$ , isto é, o volume máximo é 14.\*/

||D|| - **Incorreta.** O valor da fatura para o consumo de  $x$  m<sup>3</sup> é dado por  $16 + 6x$ . Resolvendo-se a inequação  $16 + 6x \leq 100$ , tem-se  $x \leq 14$ , isto é, o volume máximo é 14.\*/

||E|| - **Incorreta.** O valor da fatura para o consumo de  $x$  m<sup>3</sup> é dado por  $16 + 6x$ . Resolvendo-se a inequação  $16 + 6x \leq 100$ , tem-se  $x \leq 14$ , isto é, o volume máximo é 14.\*/

### Questão 12

Certa companhia de abastecimento de água tem um padrão bem regular de reajustes: a cada mês de janeiro, há um aumento de 10% no preço cobrado por litro, em relação ao preço praticado no mesmo mês do ano anterior. Um determinado cliente também tem um padrão de consumo bastante regular: a cada mês de janeiro, consome exatos 10% a mais do que no mesmo mês do ano anterior.

Com base nas informações precedentes, é correto afirmar que, em comparação ao que foi pago em janeiro de 2023, esse cliente pagou a mais em janeiro de 2025 aproximadamente

- A 20%.
- B 25%.
- C 32%.
- D 42%.
- E 46%.

## ||JUSTIFICATIVAS||

||A|| - **Incorreta.** Em 2024, o cliente deverá pagar um consumo 10% maior, 10% a mais por litro. Pagará, portanto,  $1,10 \times 1,10 = 1,21$  sobre o valor pago no ano anterior. Esse padrão será repetido em 2025, isto é, pagará 1,21 sobre o valor pago em 2024. Combinando-se os dois anos, ao comparar o valor com o de 2023, o cliente pagará  $1,21 \times 1,21 = 1,4641$  em 2025, ou seja, 46% a mais do que em 2023.\*/

||B|| - **Incorreta.** Em 2024, o cliente deverá pagar um consumo 10% maior, 10% a mais por litro. Pagará, portanto,  $1,10 \times 1,10 = 1,21$  sobre o valor pago no ano anterior. Esse padrão será repetido em 2025, isto é, pagará 1,21 sobre o valor pago em 2024. Combinando-se os dois anos, ao comparar o valor com o de 2023, o cliente pagará  $1,21 \times 1,21 = 1,4641$  em 2025, ou seja, 46% a mais do que em 2023.\*/

||C|| - **Incorreta.** Em 2024, o cliente deverá pagar um consumo 10% maior, 10% a mais por litro. Pagará, portanto,  $1,10 \times 1,10 = 1,21$  sobre o valor pago no ano anterior. Esse padrão será repetido em 2025, isto é, pagará 1,21 sobre o valor pago em 2024. Combinando-se os dois anos, ao comparar o valor com o de 2023, o cliente pagará  $1,21 \times 1,21 = 1,4641$  em 2025, ou seja, 46% a mais do que em 2023.\*/

||D|| - **Incorreta.** Em 2024, o cliente deverá pagar um consumo 10% maior, 10% a mais por litro. Pagará, portanto,  $1,10 \times 1,10 = 1,21$  sobre o valor pago no ano anterior. Esse padrão será repetido em 2025, isto é, pagará 1,21 sobre o valor pago em 2024. Combinando-se os dois anos, ao comparar o valor com o de 2023, o cliente pagará  $1,21 \times 1,21 = 1,4641$  em 2025, ou seja, 46% a mais do que em 2023.\*/

||E|| - **Correta.** Em 2024, o cliente deverá pagar um consumo 10% maior, 10% a mais por litro. Pagará, portanto,  $1,10 \times 1,10 = 1,21$  sobre o valor pago no ano anterior. Esse padrão será repetido em 2025, isto é, pagará 1,21 sobre o valor pago em 2024. Combinando-se os dois anos, ao comparar o valor com o de 2023, o cliente pagará  $1,21 \times 1,21 = 1,4641$  em 2025, ou seja, 46% a mais do que em 2023.\*/

### Questão 13

No modo de navegação anônima do Google Chrome,

- A** nenhum histórico de navegação e nenhuma das informações inseridas em formulários são gravados no dispositivo.
- B** a identidade do usuário não é revelada ao *site* navegado, ainda que esse usuário faça *login* nesse *site*.
- C** não se permite que a localização do usuário fique visível para os *sites* visitados.
- D** é bloqueada a possibilidade de os *sites* veicularem anúncios com base na atividade do usuário.
- E** quando são fechadas as janelas anônimas, o Chrome descarta todos os *cookies* de *sites* associados à sessão de navegação, mantendo somente os dados que são informados ao Google sobre os *sites* visitados.

## ||JUSTIFICATIVAS||

||A|| - **Correta.** No modo de navegação anônima, não são salvos no dispositivo o histórico de navegação, os *cookies*, os dados de *sites* ou as informações inseridas em formulários.\*/

||B|| - **Incorreta.** Se um usuário fizer *login* em qualquer *site* no modo de navegação anônima, esse *site* vai saber que o usuário está navegando e poderá acompanhar suas atividades a partir desse momento.\*/

||C|| - **Incorreta.** O modo de navegação anônima não evita que a atividade ou a localização dos usuários fique visível para os *sites* que são visitados e os serviços que são utilizados.\*/

||D|| - **Incorreta.** O modo de navegação anônima não evita que os *sites* visitados veiculem anúncios com base na atividade do usuário durante uma sessão de navegação anônima.\*/

||E|| - **Incorreta.** Sempre que todas as janelas anônimas são fechadas, o Chrome descarta todos os dados e *cookies* de *sites* associados à sessão de navegação. O Chrome não informa os *sites*, nem mesmo o Google, que o usuário está utilizando o modo de navegação anônima.\*/

### Questão 14

No Windows 11, quando o dispositivo está com pouco espaço em disco, determinada funcionalidade permite, se ativada, que se limpem arquivos temporários desnecessários, tais como conteúdo da Lixeira ou itens da pasta Downloads. Tal funcionalidade do Windows 11 é denominada

- A** Storage Sense.
- B** One Drive.
- C** System Backup.
- D** BitLocker.
- E** Disk Management.

## ||JUSTIFICATIVAS||

||A|| - **Correta.** Se o sensor de armazenamento (Storage Sense) estiver ativado com as configurações padrão, ele será executado quando o dispositivo estiver com pouco espaço em disco e limpará arquivos temporários desnecessários.\*/

||B|| - **Incorreta.** O One Drive é a plataforma de armazenamento em nuvem da Microsoft.\*/

||C|| - **Incorreta.** O System backup é uma forma de recuperação do sistema quando há falhas graves.\*/

||D|| - **Incorreta.** O BitLocker é uma solução de criptografia de unidade de disco do Windows.\*/

||E|| - **Incorreta.** O Disk Management é a solução de gerenciamento de disco do Windows 11.\*/

### Questão 15

De acordo com o Código de Conduta e Integridade da CAESB, no desempenho de sua atividade profissional, os agentes públicos devem

- A** zelar pela defesa da vida, pela segurança coletiva e pelo bem comum, exceto no exercício do direito de greve.
- B** utilizar o vocabulário formal no ambiente de trabalho e fora dele, ainda que não esteja a serviço da companhia.
- C** justificar posteriormente à chefia imediata os casos em que tenham se ausentado do trabalho, dispensando-se a necessidade de comunicação prévia.
- D** abster-se de atuar com proselitismo político.
- E** ser diligentes e proativos, exceto em situações excepcionais e extraordinárias.

## ||JUSTIFICATIVAS||

||A|| - **Incorreta.** Conforme previsto no Código de Conduta e Integridade da CAESB, "Para a Caesb, são deveres dos administradores e agentes públicos: [...]"

4.2.8 Zelar pela defesa da vida, pela segurança coletiva, pelo bem comum e pela saúde pública, sobretudo no exercício do direito de greve;" (p. 10 e 11 do Código).\*/

||B|| - **Incorreta.** Conforme previsto no Código de Conduta e Integridade da CAESB, "Para a Caesb, são deveres dos administradores e agentes públicos: [...]"

4.2.11 Utilizar-se de vocabulário formal para se comunicar no ambiente de trabalho e fora dele, quando estiver a serviço da Companhia, evitando o uso de gírias e expressões que causem interpretações equivocadas;" (p. 10 e 11 do Código).\*/

||C|| - **Incorreta.** Conforme previsto no Código de Conduta e Integridade da CAESB, "Para a Caesb, são deveres dos administradores e agentes públicos: [...]"

4.2.13 Comunicar previamente à chefia imediata eventuais ausências no trabalho;" (p. 11 do Código).\*/

||D|| - **Correta.** Conforme previsto no Código de Conduta e Integridade da CAESB, "Para a Caesb, são deveres dos administradores e agentes públicos: [...]"

4.2.17 Abster-se de atuar com proselitismo político a favor ou contra partidos políticos ou candidatos;" (p. 11 do Código).\*/

||E|| - **Incorreta.** Conforme previsto no Código de Conduta e Integridade da CAESB, "Para a Caesb, são deveres dos administradores e agentes públicos: [...]"

4.2.20 Ser diligente e proativo, diante de situações excepcionais e extraordinárias, na medida de suas competências, para realizar as tarefas necessárias para mitigar, neutralizar ou superar as dificuldades momentâneas;" (p. 11 do Código).\*/

### Questão 16

Acerca das orientações de conduta a serem observadas pelos administradores, pelos agentes públicos e pela alta administração da CAESB, considerando o Código de Conduta e Integridade, assinale a opção correta.

- Ⓐ Caracteriza conflito de interesse a conduta do administrador que ocultar a existência de vínculo afetivo com outro agente público da CAESB quando houver possibilidade de estabelecimento de subordinação hierárquica.
- Ⓑ Admite-se a prestação de serviços por agente público da CAESB à empresa cuja atividade seja fiscalizada pela companhia, desde que a prestação ocorra em caráter eventual.
- Ⓒ Não é exigida ao agente público a autorização para retirada de itens de menor relevância, a exemplo de livros, das instalações da CAESB.
- Ⓓ Os *softwares* desenvolvidos pela CAESB são de domínio público e, portanto, não estão submetidos às regras de propriedade intelectual.
- Ⓔ Aos membros da alta administração é vedada a aceitação de qualquer presente.

#### ||JUSTIFICATIVAS||

||A|| - **Correta.** Conforme previsto no Código de Conduta e Integridade da CAESB, "São situações que caracterizam conflito de interesses no exercício de cargo ou emprego no âmbito da Companhia: [...]"

4.4.9 Ocultar a existência de vínculo afetivo ou de parentesco com outro agente público quando houver possibilidade de estabelecimento de subordinação hierárquica, influência de decisão e/ou influência de gestão;" (p. 14 do Código).\*/

||B|| - **Incorreta.** Conforme previsto no Código de Conduta e Integridade da CAESB, "São situações que caracterizam conflito de interesses no exercício de cargo ou emprego no âmbito da Companhia: [...]"

4.4.14 Prestar serviços, ainda que eventuais, a empresa cuja atividade seja controlada, fiscalizada ou regulada pelo ente ao qual o agente público está vinculado." (p. 14 do Código).\*/

||C|| - **Incorreta.** Conforme previsto no Código de Conduta e Integridade da CAESB, "São situações que caracterizam o uso indevido dos bens da Companhia: [...]"

4.5.3 Retirar das instalações da Caesb, sem estar autorizado, qualquer documento, livro, processo ou bem pertencente ao patrimônio da Companhia;" (p. 15 do Código).\*/

||D|| - **Incorreta.** Conforme previsto no Código de Conduta e Integridade da CAESB, "São situações que caracterizam o uso indevido dos bens da Companhia: [...]"

4.5.6 Zelar pela propriedade intelectual da Caesb, tais como ideias, tecnologias, metodologias, programas, planos, projetos, procedimentos, códigos, softwares e quaisquer outros trabalhos desenvolvidos ou obtidos pela Companhia, garantindo a confidencialidade dos conhecimentos técnicos, salvo nos casos de intercâmbio e benchmarking, previamente autorizados pela Diretoria Colegiada;" (p. 15 do Código).\*/

||E|| - **Incorreta.** Conforme previsto no Código de Conduta e Integridade da CAESB, "Além dos dispositivos gerais deste Código, são deveres da Alta Administração: [...]"

4.10.12 É vedada à autoridade pública a aceitação de presentes, salvo de autoridades estrangeiras nos casos protocolares em que houver reciprocidade, na forma do art. 18, do Anexo I, do Decreto n.º 37.297/2016." (p. 19 e 20 do Código).\*/

### Questão 17

Acerca dos aspectos e das orientações atinentes ao nepotismo, no âmbito da CAESB, julgue os itens a seguir.

- I É proibida a contratação direta, sem observância do procedimento licitatório, de pessoa jurídica na qual determinado administrador detenha poder de direção ou tenha familiar que ocupe cargo em comissão ou função de confiança que atue na área da CAESB responsável pela contratação.
- II Uma vez verificada a existência de nepotismo, o titular da companhia deve solicitar a instauração de processo administrativo disciplinar, com vistas a apurar e sancionar a conduta do agente público.
- III As nomeações realizadas anteriormente ao início do vínculo familiar entre o agente público e o nomeado são excetuadas das vedações ao nepotismo, desde que não se caracterize ajuste prévio com intenção de burla.

Assinale a opção correta.

- Ⓐ Apenas o item I está certo.
- Ⓑ Apenas o item II está certo.
- Ⓒ Apenas os itens I e III estão certos.
- Ⓓ Apenas os itens II e III estão certos.
- Ⓔ Todos os itens estão certos.

#### ||JUSTIFICATIVAS||

||A|| - **Incorreta.** O item III também está certo.\*/

||B|| - **Incorreta.** O item II está errado, conforme previsto no Código de Conduta e Integridade da CAESB:

"4.7.5 É obrigatório, no ato da posse, todo agente em cargo em comissão ou função comissionada e administrador, preencher declaração da existência de vínculo de parentesco e, se constatada a existência de nepotismo, o titular da Companhia deve providenciar ou solicitar, conforme o caso, a imediata exoneração ou dispensa do empregado público;" (p. 17 do Código). Apenas os itens I e III estão certos.\*/

||C|| - **Correta.** Apenas os itens I e III estão certos.

O item I está certo, conforme previsto no Código de Conduta e Integridade da CAESB:

"4.7.3 É vedada a prática do nepotismo em contratações, nomeações ou designações realizadas pelos integrantes do corpo funcional da Companhia, observando a tabela de referência seguinte. 4.7.4 É vedada a contratação direta, sem licitação, de pessoa jurídica na qual haja administrador ou sócio com poder de direção, familiar de detentor de cargo em comissão ou função de confiança que atue na área responsável pela demanda ou contratação ou de autoridade a ele hierarquicamente superior no âmbito de cada entidade." (p. 17 do Código).

O item II está errado, conforme previsto no Código de Conduta e Integridade da CAESB:

"4.7.5 É obrigatório, no ato da posse, todo agente em cargo em comissão ou função comissionada e administrador, preencher declaração da existência de vínculo de parentesco e, se constatada a existência de nepotismo, o titular da Companhia deve providenciar ou solicitar, conforme o caso, a imediata exoneração ou dispensa do empregado público;" (p. 17 do Código).

Por fim, o item III está certo, conforme previsto no Código de Conduta e Integridade da CAESB:

"4.7.6 Não se incluem nas vedações do artigo anterior as nomeações, designações e contratações: 4.7.6.3 realizadas anteriormente ao início do vínculo familiar entre o agente público e o nomeado, designado ou contratado, desde que não se caracterize ajuste prévio para burlar a vedação do nepotismo;" (p. 17 do Código).\*/

||D|| - **Incorreta.** O item II está errado, somente os itens I e III estão certos.\*/

||E|| - **Incorreta.** O item II está errado, somente os itens I e III estão certos.\*/

**Questão 18**

Em resposta a um rompimento inesperado em uma adutora, a unidade responsável pelo planejamento das contratações da CAESB realizou contratação direta, em razão da urgência, para o restabelecimento do sistema de água.

Considerando a situação hipotética precedente, assinale a opção correta, com base nas previsões do Regulamento Interno de Licitações e Contratos da CAESB (RILC).

- Ⓐ O objeto da contratação direta deverá ser concluído no prazo de 180 dias, prorrogável por igual período, contados da ocorrência da situação emergencial.
- Ⓑ Dada a urgência da situação, a contratação direta pode ser realizada sem instrução técnica ou formalização posterior.
- Ⓒ A dispensa da licitação, justificada pela situação emergencial, deve ser submetida, no prazo de três dias úteis, à ratificação da autoridade superior.
- Ⓓ A CAESB poderá escolher qualquer fornecedor disponível no momento, dispensando análise de capacidade técnica.
- Ⓔ A dispensa emergencial de licitação só pode ocorrer após parecer da Procuradoria Jurídica (PRJ) e autorização do conselho de administração da CAESB.

**||JUSTIFICATIVAS||**

||A|| - **Incorreta.** O objeto da contratação direta deve ser concluído no prazo máximo de 180 dias consecutivos e ininterruptos contados da ocorrência da emergência, vedada a prorrogação desse prazo, conforme o artigo 122 §2.º, inciso IV do RILC.\*/

||B|| - **Incorreta.** É necessário apresentar documentação relativa à qualificação técnica, para as licitações e para as contratações diretas, comprovando a qualificação de cada um dos membros da equipe técnica que se responsabilizará pelos trabalhos, de acordo com o artigo 65, inciso II do RILC.\*/

||C|| - **Correta.** O artigo 5.º parágrafo único do RILC define que os atos de dispensa ou inexigibilidade serão submetidos à ratificação da autoridade superior, no prazo de 03 (três) dias úteis.\*/

||D|| - **Incorreta.** É necessário apresentar documentação relativa à qualificação técnica, para as licitações e para as contratações diretas, comprovando a qualificação de cada um dos membros da equipe técnica que se responsabilizará pelos trabalhos, de acordo com o artigo 65, inciso II do RILC.\*/

||E|| - **Incorreta.** Não há exigência de parecer da Procuradoria ou aprovação do Conselho para esse tipo de dispensa. Competência exclusiva do Presidente, conforme artigo 5.º, inciso I, alínea f do RILC.\*/

**Questão 19**

Suponha que a CAESB tenha celebrado, mediante inexigibilidade de licitação, um contrato com determinada consultoria especializada para desenvolver um sistema automatizado de previsão de consumo hídrico, e que, durante a execução do projeto, tenha-se verificado a necessidade de prorrogação contratual. Nesse caso, de acordo com o Regulamento Interno de Licitações e Contratos da CAESB (RILC), a prorrogação do contrato

- Ⓐ não será possível, pois a contratação por inexigibilidade de licitação pressupõe que o prazo para a execução do objeto contratado seja certo e não prorrogável.
- Ⓑ deverá estar prevista expressamente no instrumento convocatório para que possa ser efetivada.
- Ⓒ deverá ser obrigatoriamente precedida de nova pesquisa de preços e aprovada em assembleia geral.
- Ⓓ poderá ser permitida se o contratado assumir ônus por eventuais atrasos, dispensando-se a exigência de formalização.
- Ⓔ está condicionada à apresentação de termo aditivo com cláusula de exclusividade retroativa.

**||JUSTIFICATIVAS||**

||A|| - **Incorreta.** O RILC no artigo 137 prevê que os prazos dos contratos poderão ser prorrogados, desde que observados os requisitos previstos no RILC.\*/

||B|| - **Correta.** O RILC no artigo 137, no inciso II prevê que é requisito para a prorrogação do contrato que exista a previsão no instrumento convocatório e no contrato.\*/

||C|| - **Incorreta.** A prorrogação de contratos deve obedecer aos requisitos do artigo 137 do RILC, e não se exige nova pesquisa e nem aprovação pela assembleia.\*/

||D|| - **Incorreta.** A prorrogação de contratos de acordo com a previsão do artigo 137, inciso IX, do RILC, observa o requisito da formalização do contrato por meio de aditivo. E a assunção de ônus não substitui a exigência formal do processo.\*/

||E|| - **Incorreta.** A prorrogação de contratos de acordo com a previsão do artigo 137, inciso IX do RILC observa o requisito da formalização do contrato por meio de aditivo, e não há exigência de cláusula de exclusividade retroativa como afirma a opção.\*/

**Questão 20**

Durante a execução de contrato para fornecimento de materiais hidráulicos, a CAESB identificou que o contratado apresentou uma declaração falsa sobre a regularidade fiscal, omitindo débito tributário substancial.

Considerando essa situação hipotética, assinale a opção correta, de acordo com o disposto no Regulamento Interno de Licitações e Contratos da CAESB (RILC).

- Ⓐ A sanção cabível ao contratado se limita à advertência por parte da autoridade competente.
- Ⓑ A inveracidade da declaração só terá efeitos se comprovada má-fé por parte do contratado.
- Ⓒ A prestação de informações falsas sujeita o contratado à rescisão contratual e à aplicação de sanções, inclusive impedimento de licitar.
- Ⓓ A rescisão contratual somente pode ocorrer após a instauração de sindicância interna e a emissão de parecer jurídico conclusivo.
- Ⓔ A penalidade cabível se restringe à multa prevista no contrato, não sendo aplicável impedimento de contratar com a administração pública.

**||JUSTIFICATIVAS||**

||A|| - **Incorreta.** São previstas sanções mais graves que a advertência, como impedimento de contratar e rescisão. A sanção de advertência é cabível sempre que o ato praticado, ainda que ilícito, não seja suficiente para acarretar danos à CAESB, de acordo com o artigo 193, §1.º, do RILC.\*/

||B|| - **Incorreta.** Não se exige a comprovação de má-fé: a simples falta de veracidade da informação já é suficiente para gerar consequências. De acordo com o artigo 148, inciso XX e o §1.º, inciso V do RILC fazer declarações falsas é um motivo para rescisão do contrato.\*/

||C|| - **Correta.** De acordo com o artigo 148, inciso XX, e §1.º, inciso V, do RILC, fazer declarações falsas é um motivo para rescisão do contrato. O §2.º do mesmo artigo prevê que além da responsabilização administrativa e judicial da pessoa jurídica, a declaração falsa implicará na responsabilidade individual dos dirigentes das empresas contratadas. E o artigo 196, inciso IV, alínea a, do RILC diz que a suspensão, é a sanção que impede temporariamente o fornecedor de participar de licitações e de contratar com a CAESB.\*/

||D|| - **Incorreta.** O artigo 148, §1.º, inciso V, do RILC define os motivos para rescisão do contrato. E não há condicionamento à rescisão, à instauração de sindicância nem à emissão de parecer jurídico.\*/

||E|| - **Incorreta.** São permitidas sanções além da multa contratual, inclusive impedimento de licitar e rescisão do ajuste. A multa é a sanção pecuniária que será imposta pela autoridade competente à contratada por atraso injustificado na entrega ou execução do serviço, de acordo com o artigo 194 do RILC.\*/

**Questão 21**

Conforme a Lei n.º 11.445/2007, é assegurado aos usuários de serviços públicos de saneamento básico, na forma das normas legais, regulamentares e contratuais, o

- Ⓐ conhecimento, após trinta dias da ligação da rede de água da prestadora, dos direitos, deveres e penalidades a que podem estar sujeitos.
- Ⓑ acesso ao manual de prestação do serviço e de atendimento ao usuário, elaborado e aprovado pelo prestador.
- Ⓒ amplo acesso a informações sobre os serviços prestados.
- Ⓓ acesso esporádico e justificado a relatório sobre a qualidade da prestação dos serviços.
- Ⓔ acesso oneroso aos dados relativos à segurança hídrica.

**||JUSTIFICATIVAS||**

**||A|| - Incorreta.** De acordo com o inciso I do artigo 27 da Lei n.º 11.445/2007, é assegurado aos usuários de serviços públicos de saneamento básico, na forma das normas legais, regulamentares e contratuais, o prévio conhecimento dos seus direitos e deveres e das penalidades a que podem estar sujeitos.

“Art. 27. É assegurado aos usuários de serviços públicos de saneamento básico, na forma das normas legais, regulamentares e contratuais:

[...]

II - prévio conhecimento dos seus direitos e deveres e das penalidades a que podem estar sujeitos;

[...]”\*/

**||B|| - Incorreta.** De acordo com o inciso I do artigo 27 da Lei n.º 11.445/2007, é assegurado aos usuários de serviços públicos de saneamento básico, na forma das normas legais, regulamentares e contratuais, o acesso ao manual de prestação do serviço e de atendimento ao usuário, elaborado pelo prestador e aprovado pela respectiva entidade de regulação – e não pelo prestador.

“Art. 27. É assegurado aos usuários de serviços públicos de saneamento básico, na forma das normas legais, regulamentares e contratuais:

[...]

III - acesso a manual de prestação do serviço e de atendimento ao usuário, elaborado pelo prestador e aprovado pela respectiva entidade de regulação;

[...]”\*/

**||C|| - Correta.** De acordo com o inciso I do artigo 27 da Lei n.º 11.445/2007, é assegurado aos usuários de serviços públicos de saneamento básico, na forma das normas legais, regulamentares e contratuais o amplo acesso a informações sobre os serviços prestados.

“Art. 27. É assegurado aos usuários de serviços públicos de saneamento básico, na forma das normas legais, regulamentares e contratuais:

I - amplo acesso a informações sobre os serviços prestados;

[...]”\*/

**||D|| - Incorreta.** De acordo com o inciso I do artigo 27 da Lei n.º 11.445/2007, é assegurado aos usuários de serviços públicos de saneamento básico, na forma das normas legais, regulamentares e contratuais o acesso a relatório periódico – e não esporádico – sobre a qualidade da prestação dos serviços.

“Art. 27. É assegurado aos usuários de serviços públicos de saneamento básico, na forma das normas legais, regulamentares e contratuais:

[...]

IV - acesso a relatório periódico sobre a qualidade da prestação dos serviços;

[...]”\*/

**||E|| - Incorreta.** De acordo com o inciso I do artigo 27 da Lei n.º 11.445/2007, é assegurado aos usuários de serviços

públicos de saneamento básico, na forma das normas legais, regulamentares e contratuais o acesso a relatórios periódicos sobre o nível dos reservatórios de água para abastecimento público e a outros dados relativos à segurança hídrica, que não são onerosos.

“Art. 27. É assegurado aos usuários de serviços públicos de saneamento básico, na forma das normas legais, regulamentares e contratuais:

[...]

V - acesso a relatórios periódicos sobre o nível dos reservatórios de água para abastecimento público e a outros dados relativos à segurança hídrica.”\*/

**Questão 22**

No estabelecimento da política de saneamento básico, de acordo com a Lei n.º 14.026/2020, a União deve observar

- Ⓐ a redução imediata e o controle das perdas de água.
- Ⓑ a adoção de critérios subjetivos de elegibilidade e prioridade com relação ao acesso a saneamento básico.
- Ⓒ o estímulo à fragmentação das bases de dados.
- Ⓓ o acompanhamento da governança e da regulação do setor de saneamento.
- Ⓔ a diferenciação da regulação do setor e a divulgação de melhores práticas.

**||JUSTIFICATIVAS||**

**||A|| - Incorreta.** De acordo com o inciso XII do artigo 48 da Lei n.º 14.026/2020, a União, no estabelecimento de sua política de saneamento básico, deve observar a diretriz de redução progressiva – não imediata – e controle das perdas de água.

“Art. 48. A União, no estabelecimento de sua política de saneamento básico, observará as seguintes diretrizes:

[...]

XII - redução progressiva e controle das perdas de água, inclusive na distribuição da água tratada, estímulo à racionalização de seu consumo pelos usuários e fomento à eficiência energética, ao reuso de efluentes sanitários e ao aproveitamento de águas de chuva, em conformidade com as demais normas ambientais e de saúde pública;

[...]”\*/

**||B|| - Incorreta.** De acordo com o inciso IX do artigo 48 da Lei n.º 14.026/2020, a União, no estabelecimento de sua política de saneamento básico, deve observar a diretriz de adoção de critérios objetivos – e não subjetivos – ao acesso ao saneamento básico.

“Art. 48. A União, no estabelecimento de sua política de saneamento básico, observará as seguintes diretrizes:

[...]

IX - adoção de critérios objetivos de elegibilidade e prioridade, considerados fatores como nível de renda e cobertura, grau de urbanização, concentração populacional, porte populacional municipal, áreas rurais e comunidades tradicionais e indígenas, disponibilidade hídrica e riscos sanitários, epidemiológicos e ambientais;

[...]”\*/

**||C|| - Incorreta.** De acordo com o inciso XV do artigo 48 da Lei n.º 14.026/2020, a União, no estabelecimento de sua política de saneamento básico, deve observar a diretriz de estímulo à integração – e não fragmentação – das bases de dados.

“Art. 48. A União, no estabelecimento de sua política de saneamento básico, observará as seguintes diretrizes:

[...]

XV - estímulo à integração das bases de dados;

[...]”\*/

**||D|| - Correta.** De acordo com o inciso XVI do artigo 48 da Lei n.º 14.026/2020, a União, no estabelecimento de sua política de saneamento básico, deve observar a diretriz de

acompanhamento da governança e da regulação do setor de saneamento.

“Art. 48. A União, no estabelecimento de sua política de saneamento básico, observará as seguintes diretrizes:

[...]

XVI - acompanhamento da governança e da regulação do setor de saneamento;

[...]”\*/

||E|| - **Incorreta.** De acordo com o inciso III do artigo 48 da Lei n.º 14.026/2020, a União, no estabelecimento de sua política de saneamento básico, deve observar a diretriz de uniformização da regulação do setor e divulgação de melhores práticas.

“Art. 48. A União, no estabelecimento de sua política de saneamento básico, observará as seguintes diretrizes:

[...]

III - uniformização da regulação do setor e divulgação de melhores práticas, conforme o disposto na Lei n.º 9.984, de 17 de julho de 2000;

[...]”\*/

### Questão 23

À luz da Resolução ADASA n.º 14/2011, assinale a opção correta acerca dos contratos de prestação de serviços públicos de abastecimento de água e de esgotamento sanitário da CAESB.

- A A prestação dos serviços públicos mencionados constitui ato unilateral de caráter administrativo, que vincula o prestador de serviços e o usuário contratante.
- B O prestador dos referidos serviços não pode condicionar a celebração de novos contratos de prestação de serviços à renegociação de eventuais débitos oriundos de relações contratuais anteriores.
- C Cada unidade usuária pode ser objeto de mais de um contrato de adesão.
- D A prestação dos serviços públicos de abastecimento de água e de esgotamento sanitário somente pode ser realizada mediante contrato de adesão.
- E A rescisão contratual somente é efetivada após a suspensão definitiva dos serviços de abastecimento de água.

||JUSTIFICATIVAS||

||A|| - **Incorreta.** De acordo com o artigo 78 da Resolução ADASA n.º 14/2011, a prestação dos serviços públicos de abastecimento de água e de esgotamento sanitário constitui negócio jurídico – e não administrativo –, de natureza contratual, que vincula o prestador de serviços e o usuário contratante.

“Art. 78. A prestação dos serviços públicos de abastecimento de água e de esgotamento sanitário é negócio jurídico de natureza contratual, que vincula o prestador de serviços e o usuário contratante.”\*/

||B|| - **Incorreta.** De acordo com o art. 78, §1.º, da Resolução ADASA n.º 14/2011, o prestador dos serviços de abastecimento de água e de esgotamento sanitário pode condicionar a celebração de novos contratos de prestação de serviços à renegociação de eventuais débitos oriundos de relações contratuais anteriores.

“Art. 78. [...]”

§ 1º O prestador dos serviços poderá condicionar a celebração de novos contratos de prestação de serviços à renegociação de eventuais débitos oriundos de relações contratuais anteriores.”\*/

||C|| - **Incorreta.** De acordo com o parágrafo 7.º, do artigo 79, da Resolução ADASA n.º 14/2011, cada unidade usuária pode ser objeto de apenas um contrato de adesão.

“Art. 79 [...]”

§7.º Cada unidade usuária poderá ser objeto de apenas um contrato de adesão.”\*/

||D|| - **Incorreta.** De acordo com o artigo 79 da Resolução ADASA n.º 14/2011, a prestação dos serviços públicos de abastecimento de água e de esgotamento sanitário é realizada mediante contrato de adesão e contrato específico ajustado entre as partes.

“Art. 79. A prestação dos serviços públicos de abastecimento de água e de esgotamento sanitário será realizada mediante contrato específico ajustado entre as partes ou mediante contrato de adesão, nos termos do Anexo V.”\*/

||E|| - **Correta.** De acordo com o parágrafo 4.º do artigo 82 da Resolução ADASA n.º 14/2011, a rescisão contratual somente é efetivada após a suspensão definitiva dos serviços de abastecimento de água.

“Art. 82. O contrato de prestação de serviços se extinguirá:

[...]

§4.º A rescisão contratual somente será efetivada após a suspensão definitiva dos serviços de abastecimento de água.”\*/

### Questão 24

Em relação ao Plano Distrital de Políticas Públicas para as Mulheres (PDPM), uma das metas inseridas no eixo 3, que trata da saúde integral das mulheres, direitos sexuais e reprodutivos, é

- I implantar a linha de cuidado para atenção integral à saúde de pessoas em situação de violência sexual, doméstica e familiar.
- II aumentar o número de cesarianas no Sistema Único de Saúde (SUS) e na saúde suplementar.
- III reduzir o número de mulheres que realizam exame de mamografia, substituindo-o pelo autoexame das mamas.

Assinale a opção correta.

- A Nenhum item está certo.
- B Apenas o item I está certo.
- C Apenas o item II está certo.
- D Apenas o item III está certo.
- E Todos os itens estão certos.

||JUSTIFICATIVAS||

||A|| - **Incorreta.** O item I está certo.\*/\*

||B|| - **Correta.** O item I está certo, pois, conforme o PDPM, uma das metas do eixo 3 é implantar a linha de cuidado para a atenção integral à saúde de pessoas em situação de violência sexual, doméstica e familiar.\*/\*

||C|| - **Incorreta.** O item II está errado, pois de acordo com a PDPM, o eixo 3 tem como meta aumentar o número de partos normais no SUS e na saúde suplementar.\*/\*

||D|| - **Incorreta.** O item III está errado, pois, conforme a PDPM, uma das metas do eixo 3 é ampliar o número de mulheres que realizam exame de mamografia e citopatológico do colo do útero.\*/\*

||E|| - **Incorreta.** Apenas o item I está certo.\*/\*

### Questão 25

A região do Distrito Federal que está fortemente povoada por núcleos urbanos, tais como Taguatinga e Samambaia, e é responsável pelo abastecimento de água para mais da metade da população do DF encontra-se na bacia hidrográfica

- A do Descoberto.
- B do Paranoá.
- C de São Bartolomeu.
- D do Riacho Fundo.
- E do Maranhão.

**||JUSTIFICATIVAS||**

||A|| - **Correta.** De acordo com o Atlas do DF(CODEPLAN), trata-se da bacia do Descoberto.\*/  
 ||B|| - **Incorreta.** Os núcleos urbanos de Taguatinga e Samambaia estão inseridos na bacia do Descoberto.\*/  
 ||C|| - **Incorreta.** Os núcleos urbanos de Taguatinga e Samambaia não fazem parte da bacia do São Bartolomeu, mas da bacia do Descoberto.\*/  
 ||D|| - **Incorreto.** Os núcleos urbanos, Taguatinga e Samambaia não fazem parte da bacia do Riacho Fundo.\*/  
 ||E|| - **Incorreto.** Os núcleos urbanos Taguatinga e Samambaia não fazem parte da bacia do Maranhão.\*

**Questão 26**

O Distrito Federal situa-se no Planalto Central do Brasil, e o processo predominante nesse tipo de relevo é a

- Ⓐ laterização.
- Ⓑ sedimentação.
- Ⓒ orogênese.
- Ⓓ erosão.
- Ⓔ deposição.

**||JUSTIFICATIVAS||**

||A|| - **Incorreta.** A laterização é um processo de oxidação dos solos do cerrado.\*/  
 ||B|| - **Incorreta.** O processo de sedimentação é predominante em planícies.\*/  
 ||C|| - **Incorreta.** A orogênese é um processo que corresponde à formação interna do relevo.\*/  
 ||D|| - **Correta.** O Distrito Federal apresenta um predomínio de relevo suavemente ondulado e aplainado por processos erosivos.\*/  
 ||E|| - **Incorreta.** A deposição ocorre predominantemente em planícies e não em planaltos.\*

**Questão 27**

De acordo com a Lei Maria da Penha (Lei n.º 11.340/2006), a violência moral contra a mulher é configurada pela prática de conduta que

- Ⓐ ofenda a sua integridade ou saúde corporal.
- Ⓑ lhe cause dano emocional e diminuição de sua autoestima.
- Ⓒ vise degradar ou controlar suas ações, seus comportamentos, suas crenças e decisões, mediante ameaça.
- Ⓓ a caluniar, difamar ou injuriar.
- Ⓔ a constranger a presenciar, manter ou participar de relação sexual não desejada, mediante coação.

**||JUSTIFICATIVAS||**

||A|| - **Incorreta.** De acordo com o art. 7.º, inciso I, da Lei n.º 11.340/2006, a conduta descrita configura a prática de violência física contra a mulher.\*/  
 ||B|| - **Incorreta.** De acordo com o art. 7.º, inciso II, da Lei n.º 11.340/2006, a conduta descrita configura a prática de violência psicológica contra a mulher.\*/  
 ||C|| - **Incorreta.** De acordo com o art. 7.º, inciso II, da Lei n.º 11.340/2006, a conduta descrita configura a prática de violência psicológica contra a mulher.\*/  
 ||D|| - **Correta.** Conforme previsto no art. 7.º, inciso V, da Lei Maria da Penha, a conduta descrita configura a prática de violência moral contra a mulher.\*/  
 ||E|| - **Incorreta.** De acordo com o art. 7.º, inciso III, da Lei n.º 11.340/2006, a conduta descrita configura a prática de violência sexual contra a mulher.\*

**Questão 28**

Segundo a Lei Maria da Penha (Lei n.º 11.340/2006), em caso de risco atual ou iminente à vida ou à integridade física ou psicológica da mulher em situação de violência doméstica e familiar, o afastamento imediato do agressor do lar de convivência com a ofendida pode ser determinado

- Ⓐ somente pela autoridade judicial.
- Ⓑ somente pela autoridade judicial e pelo delegado de polícia, em qualquer situação.
- Ⓒ pelo delegado de polícia, quando o município não for sede de comarca.
- Ⓓ pelo policial, em qualquer situação.
- Ⓔ somente pelo policial, quando o município não for sede de comarca.

**||JUSTIFICATIVAS||**

||A|| - **Incorreta.** De acordo com o art. 12-C, inciso II, da Lei Maria da Penha, o afastamento imediato do agressor também pode ser determinado pelo delegado de polícia, quando o município não for sede de comarca, e pelo policial, quando o município não for sede de comarca e não houver delegado de polícia disponível no momento da denúncia, e não somente pela autoridade judicial.\*/  
 ||B|| - **Incorreta.** De acordo com o art. 12-C, inciso III, da Lei Maria da Penha, o afastamento imediato do agressor também pode ser determinado pelo policial, quando o município não for sede de comarca e não houver delegado de polícia disponível no momento da denúncia, e não somente pela autoridade judicial e pelo delegado de polícia.\*/  
 ||C|| - **Correta.** Conforme previsto no art. 12-C, inciso II, da Lei Maria da Penha, o delegado de polícia pode determinar o afastamento imediato do agressor do lar de convivência quando o município não for sede de comarca.\*/  
 ||D|| - **Incorreta.** De acordo com o art. 12-C, inciso III, da Lei Maria da Penha, o policial apenas pode determinar o afastamento imediato do agressor do lar de convivência quando o município não for sede de comarca e não houver delegado de polícia disponível no momento da denúncia.\*/  
 ||E|| - **Incorreta.** De acordo com o art. 12-C, incisos I e II da Lei Maria da Penha, o afastamento imediato do agressor também pode ser determinado pela autoridade judicial e pelo delegado de polícia, quando o município não for sede de comarca.\*

**Questão 29**

Acerca da notificação da ofendida e das medidas protetivas de urgência aplicáveis no âmbito da Lei Maria da Penha (Lei n.º 11.340/2006), julgue os itens a seguir.

- I A implementação das medidas protetivas de urgência deve ser antecedida por manifestação do Ministério Público, prescindindo-se de audiência das partes.
- II A concessão das medidas protetivas de urgência independe da tipificação penal da violência sofrida pela ofendida.
- III A ofendida deve ser notificada dos atos processuais relativos ao ingresso e à saída do agressor da prisão, sem prejuízo da intimação do advogado constituído ou do defensor público.

Assinale a opção correta.

- Ⓐ Apenas o item I está certo.
- Ⓑ Apenas o item II está certo.
- Ⓒ Apenas os itens I e III estão certos.
- Ⓓ Apenas os itens II e III estão certos.
- Ⓔ Todos os itens estão certos.

**||JUSTIFICATIVAS||**

||A|| - **Incorreta.** O item I está errado, conforme previsto no art. 19, §1.º, da Lei Maria da Penha.\*/

||B|| - **Incorreta.** O item II está certo, conforme previsto no art. 19, §5.º, da Lei Maria da Penha. Além disso, o item III também está certo, conforme previsto no art. 21 da Lei Maria da Penha.\*/

||C|| - **Incorreta.** O item I está errado, conforme previsto no art. 19, §1.º da Lei Maria da Penha.\*/

||D|| - **Correta.** Apenas os itens II e III estão certos.

O item II está certo, conforme previsto no art. 19, §5º, da Lei Maria da Penha, e o item III está certo, conforme previsto no art. 21 da mesma Lei.\*/

||E|| - **Incorreta.** Nem todos os itens estão certos, pois o item I está errado, conforme previsto no art. 19, §1º, da Lei Maria da Penha. Apenas os itens II e III estão certos.\*/

**▼ Questão 30**

Com base na Lei n.º 13.303/2016, que dispõe sobre o estatuto jurídico da empresa pública, da sociedade de economia mista e de suas subsidiárias, assinale a opção correta.

- Ⓐ A constituição de empresa pública ou de sociedade de economia mista depende de prévia autorização legal, requisito dispensado para a criação de suas subsidiárias, assim como para a participação desses entes em empresas privadas.
- Ⓑ As empresas públicas e a sociedades de economia mista devem criar um comitê estatutário para verificar a conformidade do processo de indicação e de avaliação de membros para o conselho de administração e para o conselho fiscal, com atribuições para auxiliar o acionista controlador na indicação desses membros.
- Ⓒ São considerados administradores da empresa pública e da sociedade de economia mista os membros do conselho de administração e do conselho fiscal.
- Ⓓ É vedada a participação remunerada de membros da administração pública, direta ou indireta, em conselho de administração ou conselho fiscal de empresa pública, de sociedade de economia mista ou de suas subsidiárias.
- Ⓔ Os membros do conselho fiscal devem ser servidores públicos com vínculo permanente com a administração pública.

**||JUSTIFICATIVAS||**

||A|| - **Incorreta.** Conforme previsto no art. 2.º, §1.º e §2.º, da Lei n.º 13.303/2016, a criação das subsidiárias de empresas públicas e sociedades de economia mista, bem como a participação desses entes em empresas privadas, também depende de autorização legislativa.\*/

||B|| - **Correta.** A assertiva está de acordo com o previsto no art. 10 da Lei n.º 13.303/2016.\*/

||C|| - **Incorreta.** Conforme previsto no art. 16, parágrafo único, da Lei n.º 13.303/2016, consideram-se administradores da empresa pública e da sociedade de economia mista os membros do conselho de administração e da diretoria.\*/

||D|| - **Incorreta.** Conforme previsto no art. 20, da Lei n.º 13.303/2016, veda-se, na verdade, a participação remunerada de membros da administração pública em mais de dois conselhos de administração ou fiscal dessas entidades ou de suas subsidiárias.\*/

||E|| - **Incorreta.** Conforme previsto no art. 26, §1.º e §2.º, da Lei n.º 13.303/2016, não serão todos os membros representados por servidores públicos, exigindo-se apenas que o membro indicado pelo ente controlador seja servidor público com vínculo permanente com a administração pública. Os demais membros devem cumprir outros requisitos previstos no §1.º.\*/

**-- CONHECIMENTOS ESPECÍFICOS --****Questão 31**

Em relação à indicação de cortes e elevações em projetos de saneamento, assinale a opção correta.

- A** Os cortes devem ser indicados sempre no sentido longitudinal da estrutura.
- B** As cotas de nível devem ser sempre medidas a partir do solo natural.
- C** Não há necessidade de indicação do desenho dos cortes transversais na planta baixa.
- D** As elevações representam a vista frontal de uma estrutura e mostram seus detalhes verticais.
- E** Os cortes podem ser representados apenas com linhas tracejadas, sem hachuras.

**JUSTIFICATIVAS**

**A** - **Incorreta.** Os cortes podem ser longitudinais ou transversais, conforme necessário.\*/  
**B** - **Incorreta.** As cotas podem ser medidas a partir de referências diferentes, como nível do mar ou piso acabado.\*/  
**C** - **Incorreta.** Todo corte deve ser indicado na planta, para correta interpretação.\*/  
**D** - **Correta.** A elevação é a vista frontal de um elemento da edificação, mostrando sua altura e seus detalhes.\*/  
**E** - **Incorreta.** Os cortes são representados com hachuras, para distinguir os materiais cortados.\*/  
**Questão 32**

**Questão 32**

Acerca dos cuidados ambientais que devem ser tomados na construção de uma estação de tratamento de esgoto, assinale a opção correta.

- A** O lançamento de resíduos sólidos da obra no leito de rios é permitido em áreas urbanas.
- B** O controle de erosão e de sedimentação deve ser considerado, para evitar o assoreamento de corpos d'água.
- C** O armazenamento de produtos químicos pode ser feito sem necessidade de contenção secundária.
- D** A captação de água subterrânea para abastecimento da obra pode ser feita sem análise prévia.
- E** O solo removido nas escavações deve ser descartado, sem avaliação de reúso.

**JUSTIFICATIVAS**

**A** - **Incorreta.** O descarte de resíduos em corpos d'água é proibido pela legislação ambiental.\*/  
**B** - **Correta.** O controle da erosão evita assoreamento de rios e degradação ambiental.\*/  
**C** - **Incorreta.** Produtos químicos devem ser armazenados com contenção secundária, para evitar vazamentos.\*/  
**D** - **Incorreta.** A água captada deve ser analisada para se garantir que seja potável ou adequada ao uso.\*/  
**E** - **Incorreta.** O solo deve ser reaproveitado sempre que possível.\*/  
**Questão 33**

**Questão 33**

Em sistemas construtivos,

- A** o lançamento do concreto deve ser contínuo, para evitar juntas frias.
- B** a cura do concreto pode ser dispensada em dias de baixa temperatura.
- C** o adensamento do concreto deve ser feito apenas manualmente, sem uso de vibradores.
- D** o excesso de água na mistura melhora a resistência final do concreto.
- E** o concreto pode ser lançado de qualquer altura, sem necessidade de controle.

**JUSTIFICATIVAS**

**A** - **Correta.** A concretagem contínua evita descontinuidades que comprometam a resistência da estrutura.\*/  
**B** - **Incorreta.** A cura é essencial para garantir a hidratação adequada do cimento.\*/  
**C** - **Incorreta.** O adensamento pode ser manual ou mecânico (vibradores) para evitar vazios no concreto.\*/  
**D** - **Incorreta.** O excesso de água reduz a resistência final do concreto.\*/  
**E** - **Incorreta.** O lançamento deve ser feito em alturas controladas, para evitar segregação dos materiais.\*/  
**Questão 34**

**Questão 34**

A respeito da segurança no uso de andaimes em obras de saneamento, assinale a opção correta.

- A** A montagem de andaimes dispensa, em regra, projetos específicos.
- B** O uso de cintos de segurança tipo paraquedista e linhas de vida é obrigatório em andaimes suspensos.
- C** É permitido improvisar peças de madeira para ajustes na altura do andaime.
- D** A fiscalização da estrutura do andaime deve ocorrer apenas no início da obra.
- E** Trabalhadores podem permanecer sobre andaimes móveis enquanto estes estiverem em deslocamento.

**JUSTIFICATIVAS**

**A** - **Incorreta.** A montagem de andaimes deve seguir projetos que considerem resistência e estabilidade.\*/  
**B** - **Correta.** A NR 18 exige o uso de cintos para trabalhos em altura.\*/  
**C** - **Incorreta.** O uso de peças improvisadas compromete a segurança da estrutura.\*/  
**D** - **Incorreta.** A inspeção deve ser contínua para evitar falhas estruturais.\*/  
**E** - **Incorreta.** Movimentar andaimes com trabalhadores sobre eles é proibido pela NR 18.\*/  
**Questão 35**

**Questão 35**

A respeito do planejamento e da organização do canteiro de obras, considerada a segurança dos trabalhadores, assinale a opção correta.

- A** Os materiais de construção devem ser dispostos no canteiro conforme sua chegada à obra, sem necessidade de organização específica.
- B** A disposição dos setores no canteiro deve considerar principalmente a logística do fluxo de trabalho.
- C** As áreas de vivência, tais como refeitórios e sanitários, devem ser posicionadas próximas a locais de maior movimentação de equipamentos pesados.
- D** A sinalização das áreas do canteiro é opcional.
- E** O armazenamento de materiais inflamáveis deve ser feito de forma isolada e em locais ventilados, conforme normativas específicas.

**JUSTIFICATIVAS**

**A** - **Incorreta.** A organização do canteiro deve ser planejada para evitar riscos e otimizar a execução da obra.\*/  
**B** - **Incorreta.** A disposição dos setores deve seguir princípios de segurança e viabilidade econômica.\*/  
**C** - **Incorreta.** Áreas de vivência devem ser afastadas de locais perigosos.\*/  
**D** - **Incorreta.** A sinalização é essencial para a segurança, reduzindo acidentes no canteiro.\*/  
**E** - **Correta.** Materiais inflamáveis requerem armazenamento seguro e ventilado, conforme normas técnicas.\*/  
**Questão 36**

**Questão 36**

**Questão 36**

Assinale a opção que indica o comando utilizado no AutoCAD para criar uma cópia simétrica de um objeto.

- A** Offset
- B** Array
- C** Rotate
- D** Mirror
- E** Scale

**JUSTIFICATIVAS**

**A** - **Incorreta.** O comando Offset cria cópias paralelas, não simétricas.\*

**B** - **Incorreta.** O comando Array cria padrões repetitivos, não simétricos.\*

**C** - **Incorreta.** O comando Rotate gira um objeto sem criar cópia simétrica.\*

**D** - **Correta.** O comando Mirror reflete uma cópia simétrica do objeto.\*

**E** - **Incorreta.** O comando Scale altera o tamanho do objeto, não sua simetria.\*

**Questão 37**

A principal função da curva de nível em um levantamento topográfico é

- A** representar os diferentes tipos de vegetação do terreno.
- B** demonstrar variações na altitude do terreno.
- C** indicar as mudanças na composição do solo.
- D** determinar a presença de lençóis freáticos.
- E** facilitar o deslocamento de veículos no local.

**JUSTIFICATIVAS**

**A** - **Incorreta.** Curvas de nível não indicam vegetação.\*

**B** - **Correta.** As curvas de nível representam variações de altitude.\*

**C** - **Incorreta.** A composição do solo é analisada por outros métodos.\*

**D** - **Incorreta.** Lençóis freáticos são identificados por sondagens.\*

**E** - **Incorreta.** As curvas de nível não determinam acessibilidade para veículos.\*

**Questão 38**

Na estabilidade das construções, a principal função de um contraventamento em uma estrutura metálica é

- A** prover resistência a forças horizontais, como vento e sismos.
- B** aumentar a área útil do edifício.
- C** garantir a transmissão de cargas verticais para as fundações.
- D** reduzir os esforços cortantes nas vigas principais.
- E** substituir pilares intermediários.

**JUSTIFICATIVAS**

**A** - **Correta.** O contraventamento confere estabilidade lateral à estrutura contra forças horizontais.\*

**B** - **Incorreta.** O contraventamento não está relacionado à área útil do edifício.\*

**C** - **Incorreta.** A transmissão de cargas verticais é função de pilares e vigas.\*

**D** - **Incorreta.** Os esforços cortantes são aliviados de outras formas.\*

**E** - **Incorreta.** Os pilares intermediários são usados para suportar cargas verticais.\*

**Questão 39**

Em um projeto de instalações prediais de esgoto sanitário, o tubo de ventilação tem a função de

- A** transportar efluentes líquidos.
- B** evitar o retorno de gases e mau cheiro.
- C** controlar a velocidade de escoamento do esgoto.
- D** reduzir a necessidade de caixas de inspeção.
- E** eliminar completamente a necessidade de sifões.

**JUSTIFICATIVAS**

**A** - **Incorreta.** O transporte de efluentes líquidos é função dos ramais de esgoto.\*

**B** - **Correta.** A ventilação evita o retorno de gases e maus odores.\*

**C** - **Incorreta.** A velocidade de escoamento é controlada pela declividade da tubulação.\*

**D** - **Incorreta.** As caixas de inspeção são necessárias para manutenção e desobstrução.\*

**E** - **Incorreta.** Os sifões continuam necessários para evitar odores nos aparelhos sanitários.\*

**Questão 40**

Na construção de barragens, um fator essencial para evitar completamente infiltrações na fundação é

- A** a compactação do solo na superfície da barragem.
- B** a escolha de local com alta permeabilidade do solo.
- C** a ausência de filtros na estrutura da barragem.
- D** o uso de concreto não armado na fundação.
- E** a instalação de tapete de drenagem.

**JUSTIFICATIVAS**

**A** - **Incorreta.** A compactação é importante, mas não impede completamente infiltrações.\*

**B** - **Incorreta.** A permeabilidade do solo deve ser baixa para minimizar infiltrações.\*

**C** - **Incorreta.** Filtros são essenciais para evitar erosão interna.\*

**D** - **Incorreta.** O concreto armado pode ser necessário para resistência estrutural.\*

**E** - **Correta.** O tapete de drenagem reduz a pressão de infiltração na fundação.\*

**Questão 41**

Em relação a instalações prediais de abastecimento de água, assinale a opção correta.

- A** A pressão da água na tubulação de distribuição deve ser inferior a 15 mca.
- B** Os reservatórios superiores devem ser evitados em prédios com mais de cinco pavimentos.
- C** O uso de tubos de ferro galvanizado é obrigatório em sistemas de abastecimento predial.
- D** O dimensionamento das tubulações deve considerar a demanda simultânea de consumo.
- E** As redes prediais de água fria podem ser projetadas adequadamente sem observância da pressão da rede pública.

**JUSTIFICATIVAS**

**A** - **Incorreta.** A pressão da água pode variar conforme a necessidade do projeto.\*

**B** - **Incorreta.** O reservatório superior é uma solução comumente adotada para garantir a pressão adequada.\*

**C** - **Incorreta.** Outros materiais, como PVC e PPR, são amplamente utilizados.\*

**D** - **Correta.** O dimensionamento leva em conta a demanda simultânea para evitar subdimensionamento.\*

**E** - **Incorreta.** A pressão da rede influencia diretamente no dimensionamento das tubulações.\*

**Questão 42**

O comando Fillet é utilizado para

- A** criar um chanfro entre duas linhas no Word.
- B** cortar uma linha em um ponto especificado no PowerPoint.
- C** estender uma linha até um ponto definido no PowerPoint.
- D** criar um arredondamento entre duas linhas no AutoCAD.
- E** criar um padrão repetitivo de entidades no AutoCAD.



**||JUSTIFICATIVAS||**

||A|| - **Incorreta.** A Lei n.º 11.445/2007, em seu artigo 17, § 1.º, define: “O plano regional de saneamento básico poderá contemplar um ou mais componentes do saneamento básico, com vistas à otimização do planejamento e da prestação dos serviços.”\*/

||B|| - **Incorreta.** A Lei n.º 11.445/2007, em seu artigo 17, § 2.º, define: “As disposições constantes do plano regional de saneamento básico prevalecerão sobre aquelas constantes dos planos municipais, quando existirem.” \*/

||C|| - **Correta.** A Lei n.º 11.445/2007, em seu artigo 17, § 3.º, define: “O plano regional de saneamento básico dispensará a necessidade de elaboração e publicação de planos municipais de saneamento básico.”\*/

||D|| - **Incorreta.** A Lei n.º 11.445/2007, em seu artigo 17, § 4.º, define: “O plano regional de saneamento básico poderá ser elaborado com suporte de órgãos e entidades das administrações públicas federal, estaduais e municipais, além de prestadores de serviço.”\*/

||E|| - **Incorreta.** A Lei n.º 11.445/2007, em seu artigo 18, define: “Os prestadores que atuem em mais de um Município ou região ou que prestem serviços públicos de saneamento básico diferentes em um mesmo Município ou região manterão sistema contábil que permita registrar e demonstrar, separadamente, os custos e as receitas de cada serviço em cada um dos Municípios ou regiões atendidas e, se for o caso, no Distrito Federal.”\*/

**Questão 47**

No que se refere à sustentabilidade ambiental, econômica e financeira dos serviços públicos de saneamento básico, assinale a opção correta, de acordo com a Lei n.º 11.445/2007.

- Ⓐ A remuneração dos serviços de abastecimento de água e esgotamento sanitário deverá ser realizada, exclusivamente, na forma de tarifa, que poderá ser estabelecida para cada um dos serviços ou para ambos, conjuntamente.
- Ⓑ A remuneração dos serviços de abastecimento de água e esgotamento sanitário deverá ser realizada, exclusivamente, na forma de tarifa, que deverá ser estabelecida para cada um dos serviços individualmente.
- Ⓒ A remuneração dos serviços de limpeza urbana e manejo de resíduos sólidos deverá ser realizada na forma de taxas, tarifas e outros preços públicos, conforme o regime de prestação do serviço ou das suas atividades.
- Ⓓ As novas edificações condominiais deverão adotar padrões de sustentabilidade ambiental que incluam, entre outros procedimentos, a medição integrada do consumo hídrico de todas as unidades imobiliárias.
- Ⓔ A cobrança pela prestação do serviço público de drenagem e manejo de águas pluviais urbanas foi diretamente vedada pela recente alteração do marco legal do saneamento básico.

**||JUSTIFICATIVAS||**

||A|| - **Incorreta.** Conforme a Lei n.º 11.445/2007, art. 29, inciso I.\*/

||B|| - **Incorreta.** Conforme a Lei n.º 11.445/2007, art. 29, inciso I.\*/

||C|| - **Correta.** Conforme a Lei n.º 11.445/2007, art. 29, inciso II, a remuneração dos serviços de limpeza urbana e manejo de resíduos sólidos deverá ser realizada na forma de taxas, tarifas e outros preços públicos, conforme o regime de prestação do serviço ou das suas atividades.\*/

||D|| - **Incorreta.** Conforme a Lei n.º 11.445/2007, art. 29, § 3.º.\*/

||E|| - **Incorreta.** A Lei n.º 11.445/2007, art. 29, inciso III, prevê a cobrança pelos serviços de drenagem e manejo de águas pluviais urbanas.\*/

**Questão 48**

Com relação aos critérios para definição das taxas ou tarifas decorrentes da prestação de serviços de limpeza urbana e de manejo de resíduos sólidos, julgue os itens a seguir, de acordo com a Lei n.º 11.445/2007.

- I O nível de renda da população da área atendida não deverá influenciar as taxas ou tarifas praticadas.
- II O peso ou o volume médio coletado por habitante ou por domicílio poderá ser considerado para fins de definição das taxas ou tarifas.
- III O consumo de esgoto por domicílio poderá ser considerado como parâmetro direto para a definição das taxas ou tarifas.
- IV A frequência da coleta poderá ser considerada como parâmetro para a definição das taxas ou tarifas.

Estão certos apenas os itens

- Ⓐ I e II.
- Ⓑ I e III.
- Ⓒ II e IV.
- Ⓓ I, III e IV.
- Ⓔ II, III e IV.

**||JUSTIFICATIVAS||**

||A|| - **Incorreta.** O item I está errado.\*/

||B|| - **Incorreta.** O item III está errado.\*/

||C|| - **Correta.** O item I está errado, conforme a Lei n.º 11.445/2007, art. 35, *caput*. O item II está certo, conforme a Lei n.º 11.445/2007, art. 35, inciso III. O item III está errado, porque o consumo de esgoto por domicílio não é mencionado no artigo 35 da Lei n.º 11.445/2007 como um dos parâmetros que poderão ser considerados para definição das taxas ou tarifas; apenas o consumo de água é mencionado. O item IV está certo, conforme a Lei n.º 11.445/2007, art. 35, inciso V.\*/

||D|| - **Incorreta.** Os itens I e III estão errados.\*/

||E|| - **Incorreta.** O item III está errado.\*/

**Questão 49**

De acordo com a Lei n.º 12.305/2010, são princípios da Política Nacional de Resíduos Sólidos, que contempla aspectos necessários ao gerenciamento ambientalmente adequado dos resíduos sólidos,

- Ⓐ os planos de resíduos sólidos, os inventários e o sistema declaratório anual de resíduos sólidos.
- Ⓑ a pesquisa científica e tecnológica e a cooperação técnica e financeira entre os setores público e privado.
- Ⓒ o incentivo à indústria da reciclagem e a gestão integrada de resíduos sólidos.
- Ⓓ a adoção, o desenvolvimento e o aprimoramento de tecnologias limpas como forma de minimizar impactos ambientais.
- Ⓔ a responsabilidade compartilhada pelo ciclo de vida dos produtos, a razoabilidade e a proporcionalidade.

**||JUSTIFICATIVAS||**

||A|| - **Incorreta.** De acordo com a Lei n.º 12.305/2010, art. 8.º, a opção apresenta instrumentos da Política Nacional de Resíduos Sólidos, e não princípios.\*/

||B|| - **Incorreta.** De acordo com a Lei n.º 12.305/2010, art. 8.º, a opção apresenta instrumentos da Política Nacional de Resíduos Sólidos, e não princípios.\*/

||C|| - **Incorreta.** De acordo com a Lei n.º 12.305/2010, art. 7.º, a opção apresenta objetivos da Política Nacional de Resíduos Sólidos, e não princípios.\*/

||D|| - **Incorreta.** De acordo com a Lei n.º 12.305/2010, art. 7.º, a opção apresenta objetivos da Política Nacional de Resíduos Sólidos, e não princípios.\*/

||E|| - **Correta.** De acordo com Lei n.º 12.305/2010, art. 6.º, incisos VIII e XI, são princípios da Política Nacional de Resíduos Sólidos a responsabilidade compartilhada pelo ciclo de vida dos produtos; a razoabilidade e a proporcionalidade.\*/

**Questão 50**

Acerca da coleta seletiva e da logística reversa de resíduos sólidos, assinale a opção correta.

- Ⓐ No âmbito do gerenciamento de resíduos sólidos, o sistema de logística reversa pode ser definido como o conjunto integrado de ações, procedimentos e meios destinados a viabilizar a coleta, a triagem e a restituição de produtos ou embalagens recicláveis ao setor empresarial, para reaproveitamento em seu ciclo ou em outros ciclos produtivos, ou para outra destinação final ambientalmente adequada.
- Ⓑ A coleta seletiva e os sistemas de logística reversa são objetivos da Política Nacional de Resíduos Sólidos.
- Ⓒ Para emissão de Certificado de Crédito de Reciclagem de Logística Reversa (CCRLR), não serão admitidas notas fiscais eletrônicas emitidas por catadores e catadoras individuais.
- Ⓓ As taxas para disponibilização dos resíduos nos pontos de entrega voluntária (PEV) deverão ser proporcionais ao volume e às características do material descartado, conforme tabela de custos disponibilizada pelo operador da unidade.
- Ⓔ De acordo com a Resolução do CONAMA que estabelece o código de cores para os diferentes tipos de resíduos coletados e transportados, plásticos deverão ser acomodados em recipientes amarelos, vidros em recipientes azuis, papel e papelão em recipientes verdes e resíduos orgânicos em recipientes marrons.

**JUSTIFICATIVAS**

||A|| - **Correta.** O Decreto n.º 11.413/2023, em seu art. 5º, inciso XVI, define: “sistema de logística reversa - conjunto integrado de ações, procedimentos e meios destinados a viabilizar a coleta, a triagem e a restituição de produtos ou embalagens recicláveis ao setor empresarial, para reaproveitamento em seu ciclo ou em outros ciclos produtivos, ou para outra destinação final ambientalmente adequada”.\*/

||B|| - **Incorreta.** Conforme a Lei n.º 12.305/2010, art. 8º, inciso III, a coleta seletiva e os sistemas de logística reversa são instrumentos da Política Nacional de Resíduos Sólidos, e não objetivos.\*/

||C|| - **Incorreta.** O Decreto n.º 11.413/2023, em seu art. 16º, inciso I, define: “Para a emissão do CCRLR, do CERE e do Certificado de Crédito de Massa Futura, serão admitidas as notas fiscais eletrônicas emitidas, entre outros, por: I - catadores e catadoras individuais”.\*/

||D|| - **Incorreta.** Os pontos de entrega voluntária (PEVs) são áreas ou recipientes, instalados em locais apropriados e cuidadosamente escolhidos, destinados ao recebimento de resíduos, previamente segregados, para reciclagem ou logística reversa. A disponibilização dos resíduos nos pontos de entrega voluntária deverá ser gratuita, podendo gerar até mesmo créditos, conforme o Decreto n.º 11.413/2023.\*/

||E|| - **Incorreta.** De acordo com a Resolução CONAMA n.º 275/2001, o código de cores deverá respeitar a seguinte relação: AZUL: papel/papelão; VERMELHO: plástico; VERDE: vidro; MARROM: lixo orgânico;\*/

**Questão 51**

Um sistema de abastecimento de água convencional é composto por sistemas de captação, adução de água bruta e água tratada, tratamento, reservação e distribuição de água tratada. Nesse contexto, assinale a opção que relaciona corretamente unidades pertencentes ao sistema de distribuição de água tratada

- Ⓐ Chaminé de equilíbrio, tanque alimentador unidirecional (TAU) e reservatório hidropneumático (RHO).
- Ⓑ Manancial, tomada d’água e elevatória de água bruta.
- Ⓒ Floculador, decantador e filtro.
- Ⓓ Hidrômetro e reservatório hidropneumático (RHO).
- Ⓔ Rede principal, rede secundária e hidrômetro.

**JUSTIFICATIVAS**

||A|| - **Incorreta.** Chaminé de equilíbrio, tanque alimentador unidirecional (TAU) e reservatório hidropneumático (RHO) são unidades instaladas em adutoras para o combate de transientes hidráulicos no sistema.\*/

||B|| - **Incorreta.** Manancial, tomada d’água e elevatória de água bruta são unidades pertencentes a um sistema de captação de água tratada.\*/

||C|| - **Incorreta.** Floculador, decantador e filtro são unidades pertencentes a uma estação de tratamento de água convencional.\*/

||D|| - **Incorreta.** Embora o hidrômetro seja unidade pertencente ao sistema de distribuição, o reservatório hidropneumático (RHO) é uma unidade instalada em adutoras para o combate de transientes hidráulicos no sistema.\*/

||E|| - **Correta.** Rede principal, rede secundária e hidrômetro são unidades pertencentes ao sistema de distribuição de água tratada.\*/

**Questão 52**

As captações de água bruta para fins de abastecimento público podem ser realizadas em mananciais superficiais ou subterrâneos. Nos subterrâneos, é realizada através de poços tubulares. Com relação às definições e aos termos utilizados na hidráulica de poços, assinale a opção correta.

- Ⓐ A transmissividade é definida como o quociente da divisão da vazão de bombeamento pelo rebaixamento do poço, servindo como indicador de rendimento da formação aquífera.
- Ⓑ A vazão específica é definida como a condição estabelecida quando um poço está sendo bombeado, utilizada para definição do seu raio de influência.
- Ⓒ A vazão específica é definida como a quantidade de água que pode ser transmitida horizontalmente por toda a espessura saturada de um aquífero.
- Ⓓ O cone de depressão é definido como o quociente da divisão da vazão de bombeamento pelo rebaixamento do poço, servindo como indicador de rendimento da formação aquífera.
- Ⓔ O rebaixamento é definido como a distância vertical dentro do poço, entre o seu nível estático e o seu nível dinâmico.

**JUSTIFICATIVAS**

||A|| - **Incorreta.** Transmissividade é a quantidade de água que pode ser transmitida horizontalmente por toda espessura saturada de um aquífero.\*/

||B|| - **Incorreta.** Vazão específica é o quociente da vazão de bombeamento pelo rebaixamento do poço, servindo como indicador de rendimento da formação aquífera.\*/

||C|| - **Incorreta.** Vazão específica é o quociente da vazão de bombeamento pelo rebaixamento do poço, servindo como indicador de rendimento da formação aquífera.\*/

||D|| - **Incorreta.** O cone de depressão é uma condição estabelecida quando um poço está sendo bombeado, utilizada para definição do raio de influência do mesmo.\*/

||E|| - **Correta.** De acordo com bibliografia da área, rebaixamento é distância vertical dentro do poço, entre o seu nível estático e o seu nível dinâmico.\*/

**Questão 53**

Exposição à radiação ultravioleta, ozonização e cloração são exemplos de

- Ⓐ riscos de contaminação de águas subterrâneas.
- Ⓑ processos primários de tratamento de esgotos domésticos.
- Ⓒ métodos de desinfecção no tratamento de água para abastecimento público.
- Ⓓ métodos de remoção de impurezas durante a filtração no tratamento de água para abastecimento público.
- Ⓔ processos de correção de pH no canal de entrada das estações de tratamento de água para abastecimento público.

**JUSTIFICATIVAS**

||A|| - **Incorreta.** Os métodos estão relacionados à desinfecção no tratamento de água para abastecimento público.\*

||B|| - **Incorreta.** Os métodos estão relacionados à desinfecção no tratamento de água para abastecimento público.\*

||C|| - **Correta.** Exposição à radiação ultravioleta, ozonização e cloração são exemplos de métodos de desinfecção no tratamento de água para abastecimento público. O assunto é tratado em diversas referências bibliográficas.\*

||D|| - **Incorreta.** Os métodos estão relacionados à desinfecção no tratamento de água para abastecimento público.\*

||E|| - **Incorreta.** Os métodos estão relacionados à desinfecção no tratamento de água para abastecimento público.\*

**Questão 54**

Nas captações de água bruta, a escolha do tipo de tomada de água deve observar as condições e características do manancial escolhido. Nesse contexto, assinale a opção em que é apresentada a condição mais favorável para a escolha da tomada de água do tipo tubulação de tomada.

- Ⓐ cursos d'água com escoamento torrencial ou rápido
- Ⓑ cursos d'água com acentuada variação de nível da água
- Ⓒ cursos d'água cujo nível mínimo é bastante reduzido
- Ⓓ cursos d'água com transporte intenso de sólidos
- Ⓔ cursos d'água perenes sujeitos a pequena variação de nível da água

**JUSTIFICATIVAS**

||A|| - **Incorreta.** O escoamento torrencial ou rápido pode danificar a tubulação da tomada de água, não sendo uma característica favorável para o sistema elencado.\*

||B|| - **Incorreta.** A acentuada variação do nível da água pode dificultar a operação desse tipo de sistema, deixando a tubulação exposta ou submersa em excesso.\*

||C|| - **Incorreta.** Mananciais cujo nível mínimo é bastante reduzido podem inviabilizar a tubulação de tomada, deixando-a exposta na estiagem. Para tal situação são indicados sistemas com barragens de nível.\*

||D|| - **Incorreta.** O transporte intenso de sólidos pode danificar a tubulação de tomada e até gerar obstruções no crivo. Assim, esta não é uma condição favorável para este tipo de sistema.\*

||E|| - **Correta.** Conforme literatura, a tubulação de tomada aplica-se a cursos de água perenes, sujeitos a pequena variação de nível de água e que não possuam regime de escoamento torrencial com o arraste de sólidos volumosos, que possam danificar, por forte impacto, a tubulação instalada no seio da massa líquida.\*

**Questão 55**

Os processos de tratamento de esgoto podem ser classificados em função do grau de eficiência obtido por um ou mais dos dispositivos envolvidos, sendo ponderados na classificação o grau de redução de sólidos em suspensão e a demanda bioquímica de oxigênio. Nesse contexto, julgue os itens a seguir.

- I A remoção de areia ocorre no âmbito do tratamento preliminar.
- II A digestão e a secagem de lodo ocorrem no âmbito do tratamento primário.
- III Lagoas de estabilização aeróbias (facultativas ou aeradas) são utilizadas no âmbito do tratamento secundário.
- IV A remoção de organismos patogênicos ocorre no âmbito do tratamento terciário.

Assinale a opção correta.

- Ⓐ Apenas os itens I e II estão certos.
- Ⓑ Apenas os itens I e IV estão certos.
- Ⓒ Apenas os itens II e III estão certos.
- Ⓓ Apenas os itens III e IV estão certos.
- Ⓔ Todos os itens estão certos.

**JUSTIFICATIVAS**

||A|| - **Correta.** De acordo com a bibliografia da área, a classificação dos processos, de acordo com o grau de eficiência obtido, pode ser classificado em: tratamento preliminar (remoção de sólidos grosseiros, gorduras e areia); tratamento primário (sedimentação, flotação, sistemas anaeróbios, digestão de lodo e secagem de lodo); tratamento secundário (filtração biológica, lodos ativados e lagoas de estabilização aeróbias); tratamento terciário (remoção de organismos patogênicos, remoção de nutrientes e tratamentos avançados).\*

||B|| - **Incorreta.** De acordo com a bibliografia da área, a classificação dos processos, de acordo com o grau de eficiência obtido, pode ser classificado em: tratamento preliminar (remoção de sólidos grosseiros, gorduras e areia); tratamento primário (sedimentação, flotação, sistemas anaeróbios, digestão de lodo e secagem de lodo); tratamento secundário (filtração biológica, lodos ativados e lagoas de estabilização aeróbias); tratamento terciário (remoção de organismos patogênicos, remoção de nutrientes e tratamentos avançados).\*

||C|| - **Incorreta.** De acordo com a bibliografia da área, a classificação dos processos, de acordo com o grau de eficiência obtido, pode ser classificado em: tratamento preliminar (remoção de sólidos grosseiros, gorduras e areia); tratamento primário (sedimentação, flotação, sistemas anaeróbios, digestão de lodo e secagem de lodo); tratamento secundário (filtração biológica, lodos ativados e lagoas de estabilização aeróbias); tratamento terciário (remoção de organismos patogênicos, remoção de nutrientes e tratamentos avançados).\*

||D|| - **Incorreta.** De acordo com a bibliografia da área, a classificação dos processos, de acordo com o grau de eficiência obtido, pode ser classificado em: tratamento preliminar (remoção de sólidos grosseiros, gorduras e areia); tratamento primário (sedimentação, flotação, sistemas anaeróbios, digestão de lodo e secagem de lodo); tratamento secundário (filtração biológica, lodos ativados e lagoas de estabilização aeróbias); tratamento terciário (remoção de organismos patogênicos, remoção de nutrientes e tratamentos avançados).\*

||E|| - **Incorreta.** De acordo com a bibliografia da área, a classificação dos processos, de acordo com o grau de eficiência obtido, pode ser classificado em: tratamento preliminar (remoção de sólidos grosseiros, gorduras e areia); tratamento primário (sedimentação, flotação, sistemas anaeróbios, digestão de lodo e secagem de lodo); tratamento secundário (filtração biológica, lodos ativados e lagoas de estabilização aeróbias); tratamento terciário (remoção de organismos patogênicos, remoção de nutrientes e tratamentos avançados).\*

**Questão 56**

Nos projetos de obras para coleta e transporte de esgoto sanitário, é frequente a necessidade de transpor obstáculos como córregos, rios, galerias de águas pluviais, adutoras etc. A transposição desses obstáculos, quando feita por baixo, de acordo com as características locais, pode demandar a inclusão de um sifão invertido no respectivo projeto. Acerca dos critérios para previsão e dimensionamento de um sifão invertido em um projeto de coleta e transporte de esgoto sanitário, assinale a opção correta.

- Ⓐ O sifão invertido deverá ser dimensionado como um conduto livre.
- Ⓑ Deverá ser prevista uma câmara visitável à montante do sifão invertido, sendo dispensada a previsão de uma câmara visitável à jusante dele.
- Ⓒ O sifão invertido deverá ter, no mínimo, duas tubulações paralelas, viabilizando-se o isolamento de uma delas, sem prejuízo de funcionamento, quando for necessária a execução de reparos ou desobstruções.
- Ⓓ Para evitar o acúmulo de gases na entrada de um sifão invertido, o projeto poderá prever a instalação de uma tubulação de ventilação no poço de visita imediatamente anterior à câmara visitável.
- Ⓔ O diâmetro nominal (DN) mínimo recomendado para a tubulação de um sifão invertido é de 100 mm.

**JUSTIFICATIVAS**

Ⓐ - **Incorreta.** Em um sifão invertido, o escoamento se dá por gravidade em conduto forçado, sendo o nível de água na câmara de entrada superior ao da câmara de saída. Como as duas câmaras são interligadas por tubulações fechadas, os conceitos hidráulicos aplicados são os de conduto forçado.\*

Ⓑ - **Incorreta.** O sifão invertido deve ser projetado com duas câmaras visitáveis, uma de jusante e outra de montante. A câmara de jusante possui a função de induzir o efluente para o coletor de jusante, evitando-se refluxos de águas para as tubulações do sifão que não estiverem sendo utilizadas. Ou seja, a câmara de jusante não é dispensável.\*

Ⓒ - **Correta.** O sifão invertido deverá ter, no mínimo, duas tubulações paralelas, viabilizando-se o isolamento de uma delas, sem prejuízo de funcionamento, quando for necessária a execução de reparos ou desobstruções.\*

Ⓓ - **Incorreta.** Por conta da mudança do regime de escoamento de conduto livre para conduto forçado, os gases arrastados pelo escoamento do esgoto podem se acumular na câmara de montante, causando o escape de odores indesejados ou, no caso de uma câmara totalmente vedada, a criação de um ambiente totalmente tóxico, podendo causar a morte de trabalhadores envolvidos nas inspeções necessárias. Por isso, o projeto deverá prever a instalação de uma tubulação de ventilação na câmara de montante, garantindo a saída dos gases ou os direcionando para a câmara de jusante, onde poderão seguir através do regime de escoamento livre. Ou seja, como o acúmulo de gases é gerado na câmara de entrada do sifão, a presença de uma tubulação de ventilação no poço de visita imediatamente à montante do coletor não resolveria o problema.\*

Ⓔ - **Incorreta.** O diâmetro mínimo recomendado para a tubulação de um sifão invertido é de DN 150 mm, devido ao risco de obstrução.\*

**Questão 57**

Lagoas de estabilização são sistemas de tratamento biológico de esgoto que podem ser classificados de acordo com a forma predominante por meio da qual se dá a estabilização da matéria orgânica. Assinale a opção que apresenta corretamente o nome dado às lagoas de estabilização caracterizadas por possuírem uma zona aeróbia superior, em que os mecanismos de estabilização da matéria orgânica são a oxidação aeróbia e a redução fotossintética, e uma zona anaeróbia na camada de fundo, onde ocorrem os fenômenos típicos da fermentação anaeróbia.

- Ⓐ Lagoas anaeróbias
- Ⓑ Lagoas facultativas
- Ⓒ Lagoas de maturação
- Ⓓ Lagoas estritamente aeróbias
- Ⓔ Lagoas com macrófitas

**JUSTIFICATIVAS**

Ⓐ - **Incorreta.** A descrição do enunciado está relacionada a lagoas facultativas.\*

Ⓑ - **Correta.** As lagoas facultativas caracterizam-se por possuir uma zona aeróbia superior, em que os mecanismos de estabilização da matéria orgânica são a oxidação aeróbia e a redução fotossintética, e uma zona anaeróbia na camada de fundo, onde ocorrem os fenômenos típicos da fermentação anaeróbia. A camada intermediária entre essas duas zonas é dita facultativa, predominando nela os processos de oxigenação aeróbia e fotossintética.\*

Ⓒ - **Incorreta.** A descrição do enunciado está relacionada a lagoas facultativas.\*

Ⓓ - **Incorreta.** A descrição do enunciado está relacionada a lagoas facultativas.\*

Ⓔ - **Incorreta.** A descrição do enunciado está relacionada a lagoas facultativas.\*

**Questão 58**

No que se refere aos procedimentos e às exigências na execução de serviços topográficos, assinale a opção correta.

- Ⓐ O levantamento topográfico planimétrico divide-se em poligonação, irradiação e nivelamento.
- Ⓑ Nos levantamentos por caminhamento, a leitura dos ângulos é realizada no sentido anti-horário.
- Ⓒ O método de levantamento por ordenadas é usado para realizar levantamentos de alinhamentos retilíneos.
- Ⓓ O método de interseção ou de coordenadas bipolares é aplicado para vértices inacessíveis.
- Ⓔ As diferenças obtidas entre a soma dos ângulos e das projeções dos lados de uma poligonal fechada de uma mesma base devem ser iguais a zero.

**JUSTIFICATIVAS**

Ⓐ - **Incorreta.** Os levantamentos topográficos planimétricos dividem-se em poligonação (ou caminhamento), irradiação, trilateração, interseção e ordenadas.\*

Ⓑ - **Incorreta.** Por convenção, nos levantamentos por caminhamento, a leitura dos ângulos internos é realizada no sentido horário.\*

Ⓒ - **Incorreta.** O método de levantamento por ordenadas é usado para realizar levantamentos de alinhamentos curvos.\*

Ⓓ - **Correta.** O método de interseção ou de coordenadas bipolares é aplicado para vértices inacessíveis e, da mesma forma que a irradiação, é utilizado para pequenas áreas.\*

Ⓔ - **Incorreta.** A soma dos ângulos (fechamento angular) e das projeções dos lados (fechamento linear) de uma poligonal fechada deve ser realizada separadamente.\*

**Questão 59**

Considerando que diversos métodos podem ser utilizados para realizar o cálculo da área da poligonal na execução de um levantamento topográfico, assinale a opção que corresponde a um conjunto de métodos que atende ao cálculo de área plana.

- A** altura ponderada, semiperímetro, Gauss e Simpson
- B** semiperímetro, Gauss, Simpson e Poncelet
- C** Gauss, semiperímetro, Simpson e seções transversais
- D** Simpson, Gauss, superfície equidistante e semiperímetro
- E** Gauss, Simpson, altura ponderada e superfície equidistante

**JUSTIFICATIVAS**

**A** - **Incorreta.** O método de altura ponderada é utilizado para cálculo de volume.\*/

**B** - **Correta.** Os quatro métodos são utilizados para o cálculo de áreas planas de poligonais regulares e irregulares.\*/

**C** - **Incorreta.** O método de seções transversais é usado para o cálculo de volume.\*/

**D** - **Incorreta.** O método de superfícies equidistâncias é usado para o cálculo de volume.\*/

**E** - **Incorreta.** Os métodos de altura ponderada e superfície equidistante são usados para o cálculo de volume.\*/

**Questão 60**

Acerca da NBR 13133:2021, que trata de levantamentos topográficos, julgue os próximos itens.

- I De acordo com a referida norma, a tolerância de fechamento para a classe IIN trigonométrico é de  $80 \text{ mm}\sqrt{K}$  para a poligonal principal.
- II A norma define que o apoio trigonométrico é necessário para que se estabeleça a vinculação de dois pontos intervisíveis, transportados do sistema geodésico brasileiro ou de redes oficiais a ela vinculadas.
- III A norma estabelece que se pode utilizar o uso de tecnologia GNSS com o método relativo rápido nos trabalhos topográficos.

Assinale a opção correta.

- A** Nenhum item está certo.
- B** Apenas o item I está certo.
- C** Apenas o item II está certo.
- D** Apenas o item III está certo.
- E** Todos os itens estão certos.

**JUSTIFICATIVAS**

**A** - **Incorreta.** O item II está certo.\*/

**B** - **Incorreta.** O item I está errado. De acordo com a norma, a tolerância de fechamento para a classe IIN trigonométrico é de  $120 \text{ mm}\sqrt{K}$ .\*/

**C** - **Correta.** O item II está certo. A norma define que o apoio trigonométrico é necessário à vinculação de dois pontos intervisíveis, transportados do sistema geodésico brasileiro ou de redes oficiais a ela vinculadas.\*/

**D** - **Incorreta.** O item III está errado. A norma estabelece que o uso de tecnologia GNSS com o método relativo ou o diferencial podem ser utilizados nos trabalhos topográficos.\*/

**E** - **Incorreta.** Apenas o item II está certo.\*/

**Questão 61**

No que se refere à geodésia enquanto ciência que estuda a forma, as dimensões e o campo gravitacional da Terra, assinale a opção correta.

- A** Eratosthenes é considerado o pai da geodésia astronômica por ter efetuado a primeira medição do diâmetro da Terra.
- B** A geodésia física desenvolve estudos sobre o desvio da normal e das anomalias da gravidade.
- C** A rede geodésica brasileira (RGB) é formada por uma rede planimétrica e outra altimétrica, que definem o datum horizontal e o datum vertical.
- D** O elipsoide é originário da figura geométrica denominada elipse que realiza o movimento de translação em torno de um dos seus eixos.
- E** A definição de um elipsoide de revolução pode ser realizada conhecendo-se o semieixo menor e o achatamento.

**JUSTIFICATIVAS**

**A** - **Incorreta.** Eratosthenes é considerado o pai da geodésia, por ter efetuado a primeira medição do raio da Terra.\*/

**B** - **Incorreta.** A geodésia pode ser dividida em: geodésia geométrica, física e espacial, sendo que a física, desenvolve estudos sobre o desvio da vertical e das anomalias da gravidade.\*/

**C** - **Correta.** A rede geodésica brasileira (RGB) é formada por uma rede planimétrica e outra altimétrica que definem o Datum horizontal e o Datum vertical.\*/

**D** - **Incorreta.** O elipsoide é originário da figura geométrica denominada elipse que realiza o movimento de rotação em torno de um dos seus eixos.\*/

**E** - **Incorreta.** A definição de um elipsoide de revolução (figura geométrica tridimensional) é realizada conhecendo-se os dois semieixos “a” e “b” dos quais se calcula o achatamento.\*/

**Questão 62**

No que diz respeito aos tipos de equipamentos utilizados em levantamentos topográficos, ao cálculo de escala e à construção e às aplicações de perfil topográfico, assinale a opção correta.

- A** A relação  $d/D$  será sempre menor do que a unidade, o que dá lugar à classificação das escalas.
- B** As escalas mais comuns têm a unidade como numerador e um múltiplo de 100 como denominador.
- C** A precisão gráfica representa a maior grandeza medida no terreno e pode ser representada em um desenho na mencionada escala.
- D** O perfil é a representação cartográfica de uma seção vertical da superfície terrestre.
- E** A construção do desenho de um perfil tem início na definição da escala horizontal na qual se deseja representar o desenho.

**JUSTIFICATIVAS**

**A** - **Incorreta.** A relação  $d/D$  pode ser maior, igual ou menor que a unidade, o que dá lugar à classificação das escalas.\*/

**B** - **Incorreta.** As escalas mais comuns têm a unidade como numerador e um múltiplo de 10 como denominador.\*/

**C** - **Incorreta.** Trata-se da menor grandeza medida no terreno, capaz de ser representada em desenho na mencionada escala.\*/

**D** - **Correta.** O perfil é a representação cartográfica de uma seção vertical da superfície terrestre, construído a partir do conhecimento das altitudes e da distância entre eles.\*/

**E** - **Incorreta.** O primeiro passo para o desenho de um perfil é traçar uma linha de corte na direção em que se deseja representar o desenho.\*/

**Questão 63**

No que se refere a princípios, técnicas e procedimentos do georreferenciamento de imóveis rurais e urbanos, assinale a opção correta.

- Ⓐ A precisão posicional das coordenadas é calculada como sendo a raiz quadrada da soma dos desvios padrões das coordenadas "E" e "N".
- Ⓑ A identificação do imóvel é feita por meio da correta descrição dos códigos dos vértices.
- Ⓒ O código do vértice é composto pelos cinco dígitos do código do credenciado e por um dígito do tipo do vértice.
- Ⓓ O vértice de limite representa a linha da testada da propriedade.
- Ⓔ O padrão de precisão dos vértices nos limites naturais deve ser melhor ou igual a 2 m.

**JUSTIFICATIVAS**

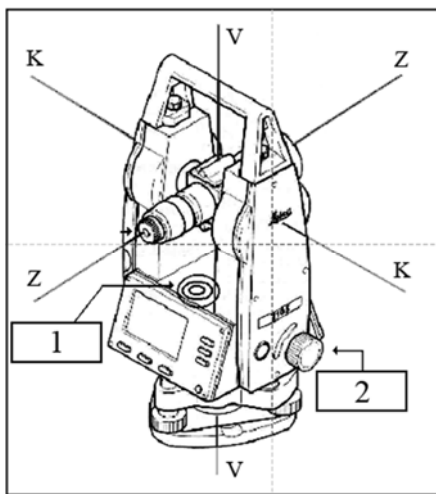
Ⓐ - **Correta.** A precisão posicional das coordenadas é calculada como sendo a raiz quadrada da soma dos desvios padrões das coordenadas "E" e "N", desconsiderando-se o desvio padrão da altitude.\*

Ⓑ - **Incorreta.** A identificação do imóvel rural se dá por meio da correta descrição dos seus limites.\*

Ⓒ - **Incorreta.** O código inequívoco do vértice refere-se a um conjunto de caracteres alfanuméricos organizados de tal forma que não ocorra mais de um vértice, sendo os quatro primeiros caracteres representativos do código do credenciado, o quinto tipo do vértice e os caracteres seguintes uma sequência de números inteiros, incrementados à medida que se efetue a definição de um novo vértice.\*

Ⓓ - **Incorreta.** O vértice de limite é o ponto em que a linha limítrofe do imóvel rural muda de direção ou em que existe interseção dessa linha com qualquer outra linha limítrofe de imóvel contíguo.\*

Ⓔ - **Incorreta.** O padrão de precisão dos vértices nos limites naturais deve ser melhor ou igual a 3 m.\*

**Questão 64**

Com base na figura anteriormente apresentada, assinale a opção correta.

- Ⓐ ZZ representa o eixo de rotação secundário.
- Ⓑ KK representa o eixo vertical de rotação
- Ⓒ VV representa o eixo de inclinação.
- Ⓓ O número 1 representa o nível cilíndrico.
- Ⓔ O número 2 representa o parafuso de chamada horizontal.

**JUSTIFICATIVAS**

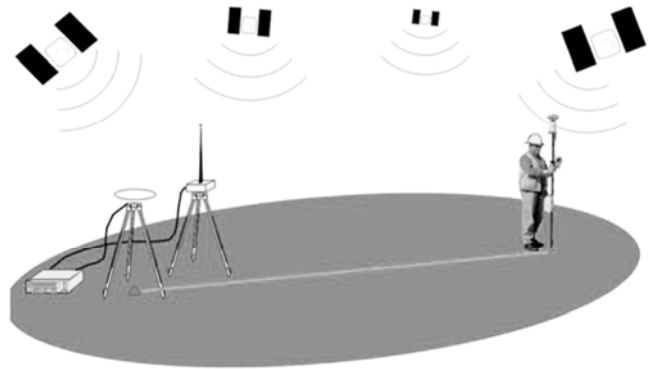
Ⓐ - **Incorreta.** O eixo ZZ representa o eixo de colimação ou linha de visada.\*

Ⓑ - **Incorreta.** O eixo KK representa o eixo secundário ou de rotação da luneta.\*

Ⓒ - **Incorreta.** O eixo VV representa o eixo vertical, principal ou de rotação.\*

Ⓓ - **Incorreta.** O elemento representado pelo número 1 é o nível esférico.\*

Ⓔ - **Correta.** O parafuso de chamada horizontal serve para corrigir a posição do teodolito.\*

**Questão 65**

Considerando a figura precedente, que representa um levantamento com o uso do modelo RTK (*real time kinematic*), assinale a opção correta.

- Ⓐ O método diferencial (DGPS) foi desenvolvido para reduzir os efeitos da disponibilidade seletiva existente no modelo relativo rápido.
- Ⓑ A tecnologia NTRIP (*networked transport of RTCM via internet protocol*) utiliza o protocolo TCP-IP para enviar dados ao receptor base (fixo) e opera de forma pós-processada.
- Ⓒ O posicionamento por ponto preciso (PPP) não requer o uso de efemérides e correções dos relógios dos satélites.
- Ⓓ No posicionamento relativo cinemático, a observável fundamental é a fase da portadora e a pseudodistância da solução das ambiguidades.
- Ⓔ Os sistemas de controle ativo (SCA) permitem a realização de levantamento cinemático com o uso de um único receptor.

**JUSTIFICATIVAS**

Ⓐ - **Incorreta.** O método diferencial (DGPS) foi desenvolvido para reduzir os efeitos da disponibilidade seletiva existente no modelo absoluto.\*

Ⓑ - **Incorreta.** A tecnologia NTRIP utiliza o protocolo TCP-IP para enviar dados aos receptores móveis (*rover*) e opera em modo RTK, com processamento em tempo real.\*

Ⓒ - **Incorreta.** O posicionamento por ponto preciso (PPP) requer, fundamentalmente, o uso de efemérides e correções dos relógios dos satélites.\*

Ⓓ - **Correta.** No posicionamento relativo cinemático, a observável fundamental é a fase da portadora, e a pseudodistância também é muito importante na solução do vetor de ambiguidades.\*

Ⓔ - **Incorreta.** Os sistemas de controle ativo (SCA) permitem a realização de posicionamentos relativos com o uso de um único receptor, de modo que acessa os dados de uma ou mais estações pertencentes ao SCA.\*

**Questão 66**

Em relação ao processamento de dados GNSS, julgue os itens a seguir.

- I Para o transporte de coordenadas, com o objetivo de densificar uma rede e estabelecer novas estações, a única exigência é a existência de um par de equipamentos.
- II Na execução da coleta de dados de longa duração, é necessário que a capacidade de armazenamento esteja relacionada unicamente com o intervalo de coleta.
- III A fase de reconhecimento da área a ser levantada é fator essencial para a previsão de possíveis problemas decorrentes como obstrução de sinais, multicaminhamento e outros fatores.
- IV No processamento dos dados, quando o levantamento utiliza alguma estação ativa, os dados devem ser transferidos do receptor de levantamento para o *software* de processamento.

Assinale a opção correta.

- A** Nenhum item está certo.
- B** Apenas o item I está certo.
- C** Apenas o item II está certo.
- D** Apenas o item III está certo.
- E** Apenas o item IV está certo.

**JUSTIFICATIVAS**

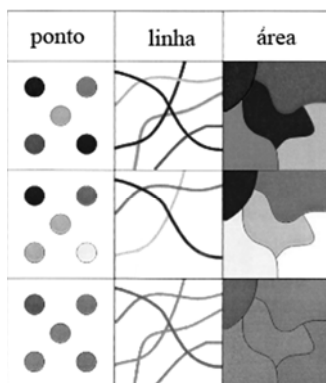
**A** - **Incorreta.** O item III está certo.\*

**B** - **Incorreta.** O item I está errado. Para o transporte de coordenadas, com o objetivo de densificar uma rede e o estabelecer novas estações, existem vários procedimentos a serem observados, como a precisão exigida e a distância da linha de base, necessitando um maior tempo de rastreamento.\*

**C** - **Incorreta.** O item II está errado. Na execução da coleta de dados de longa duração é necessário que a capacidade de armazenamento esteja relacionada com o intervalo de coleta e com a durabilidade da carga das baterias dos receptores.\*

**D** - **Correta.** O item III está certo. A fase de reconhecimento da área a ser levantada deve ocorrer em levantamentos geodésicos e topográficos, analisando-se a técnica e o método a ser aplicado, de modo a evitar possíveis problemas decorrentes como obstrução de sinais, multicaminhamento e outros fatores.\*

**E** - **Incorreta.** O item IV está errado. No processamento dos dados, quando o levantamento utiliza alguma estação ativa, os dados devem ser obtidos da RBMC ou de outra base para a realização do processamento.\*

**Questão 67**

Considerando as informações apresentadas na imagem precedente acerca da cartografia temática, assinale a opção correta.

- A** O nível de organização das variáveis é definido como pontual, linear e zonal.
- B** A variável quantitativa refere-se às categorias que podem ser ordenadas.

- C** As formas pontual, linear e zonal são utilizadas no modo de implantação de variáveis.
- D** A representação serve para dizer: o quê; em que ordem; e o quanto precisamos da existência dos dados de X e Y na posição Z.
- E** Uma coleção de mapas corresponde a uma técnica de representação em que diversas variáveis são apresentadas em um único mapa.

**JUSTIFICATIVAS**

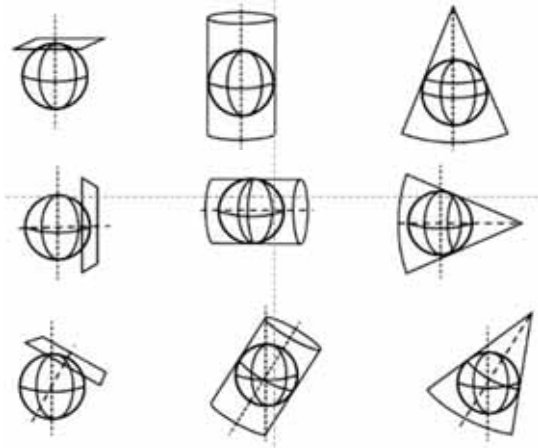
**A** - **Incorreta.** O nível de organização é caracterizado como seletivo, associativo, ordenado e quantitativo.\*

**B** - **Incorreta.** A variável quantitativa refere-se à relação de proporção imediata.\*

**C** - **Correta.** O modo de implantação das variáveis se divide em pontual, linear e zonal.\*

**D** - **Incorreta.** A construção da representação serve para dizer: o quê; em que ordem; e o quanto varia visualmente Z que representa o atributo. As posições X e Y definem o posicionamento geográfico.\*

**E** - **Incorreta.** Na coleção de mapas, confecciona-se uma técnica para cada variável que se deseja representar.\*

**Questão 68**

Com base nas características das projeções cartográficas representadas na figura precedente, assinale a opção correta.

- A** Na posição da superfície, as projeções podem ser equivalentes ou equidistantes.
- B** Em relação às propriedades, as projeções podem ser cônicas, planas ou cilíndricas.
- C** As distorções de uma projeção podem ser medidas com a aplicação da indicatriz de Tissot.
- D** No sistema UTM, o meridiano central do fuso possui uma redução de escala igual a 1,0001.
- E** O sistema UTM é usado entre as latitudes 80° ao norte e 84° ao sul.

**JUSTIFICATIVAS**

**A** - **Incorreta.** Na posição da superfície, as projeções podem ser polar, equatorial ou meridiana e horizontal, oblíqua, normal ou transversa.\*

**B** - **Incorreta.** Em relação às propriedades, as projeções podem ser equidistantes, equivalentes, conformes e afiláticas.\*

**C** - **Correta.** A indicatriz de Tissot serve para medir e ilustrar as distorções de projeções cartográficas.\*

**D** - **Incorreta.** No sistema UTM, o meridiano central do fuso possui uma redução de escala igual a 0,9996.\*

**E** - **Incorreta.** O sistema UTM é usado entre as latitudes 84° ao norte e 80° ao sul.\*

**Questão 69**

Acerca da cartometria, assinale a opção correta.

- A** O método analítico de Gauss é aplicado para o cálculo de áreas irregulares.
- B** O processo de medição com o uso de figuras geométricas equivalentes é realizado mediante divisão das figuras em partes iguais.
- C** O método de Poncelet é aplicado para o cálculo de poligonais regulares.
- D** A menor distância calculada em uma superfície curva é denominada ortodrômica.
- E** A distância euclidiana é aplicada para o cálculo em linha curva.

**||JUSTIFICATIVAS||**

**||A|| - Incorreta.** O método de Gauss é aplicado para o cálculo de áreas poligonais regulares.\* /

**||B|| - Incorreta.** O processo de medição com o uso de figuras geométricas equivalentes é realizado mediante divisão das figuras geométricas — como triângulos, quadrados, retângulos — e efetuar o somatório das áreas das figuras.\* /

**||C|| - Incorreta.** O método de Poncelet é aplicado para o cálculo de áreas irregulares.\* /

**||D|| - Correta.** A distância ortodrômica ou distância geodésica é aplicada para calcular a menor distância entre dois pontos em uma superfície curva.\* /

**||E|| - Incorreta.** A distância euclidiana é aplicada para o cálculo de distância em linhas retas.\* /

**Questão 70**

No que se refere à formação da base cadastral e suas aplicações em SIG para cadastro, assinale a opção correta.

- A** Dado e informação não se diferem quando se trata de dados geoespaciais.
- B** Nas aplicações de dados geoespaciais, o único padrão de qualidade existente é a ET-ADQG.
- C** A interoperabilidade representa o processo em que dois ou mais sistemas intercambiam dados.
- D** A modelagem dos dados é um processo que deve ocorrer após a coleta e a organização dos dados, pois não influencia na qualidade efetiva dos dados.
- E** A topologia garante a qualidade dos dados matriciais no estabelecimento de regras de consistência lógica.

**Espaço livre**

**||JUSTIFICATIVAS||**

**||A|| - Incorreta.** O dado é tudo aquilo que foi obtido por meio de levantamento de campo ou com o uso de imagens de satélites ou fotografias aéreas, e a informação decorre do resultado obtido a partir das aplicações realizadas com os dados originais.\* /

**||B|| - Incorreta.** Para coletar, organizar e armazenar dados geoespaciais, existem diversos padrões de qualidade, entre eles: USA-SDTS (Spatial Data Transfer Standard), ISO (International Organization for Standardization) e FGDC (Federal Geographic Data Committee).\* /

**||C|| - Correta.** A presença da interoperabilidade permite que vários sistemas intercambiem os dados, acessando-os de forma correta.\* /

**||D|| - Incorreta.** A modelagem, apesar de ser aplicada posteriormente ao levantamento dos dados, deve ser estruturada anteriormente para permitir que os dados coletados sejam feitos de forma normalizada e para seguir padrões que permitam que a modelagem facilite todos os processos de análise que serão aplicados.\* /

**||E|| - Incorreta.** A topologia é aplicada somente em dados vetoriais, isto é, em ponto, linha e polígono.\* /