



## PREFEITURA DO MUNICÍPIO DE ITATIBA

ESTADO DE SÃO PAULO

CONCURSO PÚBLICO

### 067. PROVA OBJETIVA

#### ENGENHEIRO CIVIL COM ESPECIALIZAÇÃO EM HIDRÁULICA

- ◆ Você recebeu sua folha de respostas e este caderno contendo 50 questões objetivas.
- ◆ Confira seus dados impressos na capa deste caderno e na folha de respostas.
- ◆ Quando for permitido abrir o caderno, verifique se está completo ou se apresenta imperfeições. Caso haja algum problema, informe ao fiscal da sala para a devida substituição deste caderno.
- ◆ Leia cuidadosamente todas as questões e escolha a resposta que você considera correta.
- ◆ Marque, na folha de respostas, com caneta de tinta preta, a letra correspondente à alternativa que você escolheu.
- ◆ A duração da prova é de 3 horas, já incluído o tempo para o preenchimento da folha de respostas.
- ◆ Só será permitida a saída definitiva da sala e do prédio após transcorridas 2 horas do início da prova.
- ◆ Deverão permanecer em cada uma das salas de prova os 3 últimos candidatos, até que o último deles entregue sua prova e assine o termo respectivo.
- ◆ Ao sair, você entregará ao fiscal a folha de respostas e este caderno.
- ◆ Até que você saia do prédio, todas as proibições e orientações continuam válidas.

**AGUARDE A ORDEM DO FISCAL PARA ABRIR ESTE CADERNO.**

Nome do candidato

RG

Inscrição

Prédio

Sala

Carteira



01. Leia a tira a seguir:



(Bill Watterson. Disponível em: <https://www.estadao.com.br/cultura/quadrinhos/>)

Considerando as informações verbais e não verbais da tira, é correto afirmar que, no 2º quadro, a professora

- (A) sugere que o garoto costuma distribuir doces entre os colegas de sala.
- (B) demonstra arrependimento por ter sido ríspida com o garoto no 1º quadro.
- (C) revela achar correto que cada aluno traga o próprio chiclete para a sala de aula.
- (D) tem a expectativa de que o garoto responda negativamente à sua pergunta.
- (E) insinua querer que o garoto distribua seus chicletes e retire-se da sala de aula.

Leia o texto a seguir para responder às questões 02 a 04:

A leitura nos convida a conhecer a experiência de homens e mulheres, de nossa época ou de épocas passadas, de diferentes lugares, transcrita em palavras que podem nos ensinar muito sobre nós mesmos. E os textos que alguém nos passa, e que também passamos a outros, representam uma abertura para círculos de pertencimento mais amplos, que se estendem para além do parentesco e da localidade.

Vou citar Albert Camus, um escritor que conhecia bem a pobreza e que escreveu: “A pobreza e a ignorância tornavam a vida mais difícil, mais insípida, fechada em si mesma; a miséria é uma fortaleza sem ponte levadiça”. A imagem de uma fortaleza sem ponte levadiça nos lembra o quanto a reclusão e o isolamento são, em geral, o destino que cabe aos pobres. Pois o que também distingue as categorias sociais, não esqueçamos isso, é o horizonte, o espaço de referência daqueles que as compõem. Alguns podem ver mais longe que outros, pensar suas vidas em uma outra escala. E o horizonte de muitos habitantes da zona rural, de condição modesta, como também o horizonte popular urbano, foi, por muito tempo, e ainda o é com frequência, a família, os vizinhos, “nós”. Enquanto o resto do mundo é visto como “eles”, com traços bem mal definidos.

Mas, às vezes, existem pontes levadiças. Camus, assim como outros escritores nascidos em famílias pobres, expressou sua gratidão por um professor e por uma biblioteca municipal que o haviam ajudado a descobrir que existia algo além

do espaço familiar. Para ele as pontes levadiças foram esse professor e essa biblioteca. Cito-o novamente: “No fundo, o conteúdo dos livros pouco importava. O importante era o que sentiam ao entrar na biblioteca, onde não viam a parede de livros negros mas sim um espaço e horizontes múltiplos que, desde a entrada, lhes tiravam da vida estreita do bairro”.

(Michèle Petit, *Os jovens e a leitura: uma nova perspectiva*. Adaptado)

02. Para a autora, a leitura é uma forma de as pessoas

- (A) estudarem melhor sua língua.
- (B) aprimorarem seu texto escrito.
- (C) conhecerem melhor a si próprias.
- (D) valorizarem mais o espaço familiar.
- (E) aperfeiçoarem seu raciocínio lógico.

03. Assinale a alternativa em que palavra destacada foi empregada em sentido figurado.

- (A) “A leitura nos convida a **conhecer** a experiência de homens e mulheres...” (1º parágrafo)
- (B) “E os **textos** que alguém nos passa, e que também passamos a outros...” (1º parágrafo)
- (C) “Vou citar Albert Camus, um **escritor** que conhecia bem a pobreza...” (2º parágrafo)
- (D) “... o que também distingue as categorias sociais, não esqueçamos isso, é o **horizonte**...” (2º parágrafo)
- (E) “**Alguns** podem ver mais longe que outros, pensar suas vidas em uma outra escala.” (2º parágrafo)

04. Considere as passagens a seguir:

- “... a reclusão e o isolamento são, em geral, o destino **que** cabe aos pobres.” (2º parágrafo)
- “... expressou sua gratidão por um professor e por uma biblioteca municipal **que** o haviam ajudado...” (3º parágrafo)

As palavras destacadas podem ser, correta e respectivamente, substituídas por:

- (A) o qual ... os quais
- (B) o qual ... o qual
- (C) o qual ... a qual
- (D) os quais ... a qual
- (E) os quais ... os quais

05. Assinale a alternativa em que a norma-padrão de concordância verbal foi plenamente respeitada.

- (A) Existe livros de diversos gêneros literários disponíveis nas bibliotecas.
- (B) Sempre houveram pessoas capazes de apresentar os livros aos jovens.
- (C) Encontram-se nas bibliotecas diferentes tipos de autores e de leitores.
- (D) Nas escolas é comum que se falem de autores nacionais e estrangeiros.
- (E) É imprescindível que seja apresentado aos jovens os escritores contemporâneos.

Leia o texto a seguir para responder às questões de 06 a 08:

### *Roupa em fase de crescimento*

Não me impressiona tanto a notícia de que uns alemães puseram para andar no mercado um sapato capaz de acompanhar, até o limite de dois centímetros, o crescimento dos pés da garotada. Se me permitem, minha mãe fez melhor, ou fez antes, sem a pretensão de revolucionar o que quer que fosse.

Naquele tempo, a década de 50 (do século 20, por favor), não se usava comprar roupa pronta. Não que não existissem lojas de roupa. Era mais econômico mandar fazer.

Havia sempre na cidade uma pessoa jeitosa que costumava “para fora” e à qual se podia encomendar quase todo o guarda-roupa familiar a ser acondicionado, aliás, num guarda-roupa, trambolho que provinha, esse sim, de alguma loja, pois não se disseminara ainda a prática de embutir armários. Acontecia também de se convocar a tal pessoa para se instalar, de mala, cuia, tesoura e agulha, na residência da família, e ali pedalar, dias a fio, uma máquina de costura.

Em nossa casa costumava pousar a bem-humorada Noésia, exímia na arte de produzir himalaias de roupa. Foi Noésia quem confeccionou as prodigiosas calças que não paravam de espichar. Mas foi mamãe quem garimpou, sabe Deus em que atacadista, a peça de linho cinzento com que elas foram feitas. Deixa que eu dou jeito, dona Wanda, dizia Noésia a cada nova temporada em casa e, pela enésima vez, tome encurtar as barras.

(Humberto Werneck,  
*O espalhador de passarinhos & outras crônicas*. Adaptado)

06. O cronista se dirige aos leitores no trecho:

- (A) “Se me permitem, minha mãe fez melhor, ou fez antes...” (1º parágrafo)
- (B) “Não que não existissem lojas de roupa.” (2º parágrafo)
- (C) “Era mais econômico mandar fazer.” (2º parágrafo)
- (D) “Em nossa casa costumava pousar a bem-humorada Noésia...” (4º parágrafo)
- (E) “Deixa que eu dou jeito, dona Wanda, dizia Noésia...” (4º parágrafo)

07. No contexto em que foi empregada, a palavra destacada em “... a bem-humorada Noésia, **exímia** na arte de produzir himalaias de roupa.” (4º parágrafo) é um sinônimo de

- (A) “interessante”.
- (B) “lenta”.
- (C) “excelente”.
- (D) “antiga”.
- (E) “hesitante”.

08. Assinale a alternativa em que uma vírgula foi corretamente acrescentada a um trecho do texto, sem alteração do sentido original.

- (A) "... sem a pretensão, de revolucionar o que quer que fosse." (1º parágrafo)
- (B) "... à qual se podia encomendar, quase todo o guarda-roupa familiar..." (3º parágrafo)
- (C) "... pois não se disseminara ainda a prática, de embutir armários." (3º parágrafo)
- (D) "Em nossa casa, costumava pousar a bem-humorada..." (4º parágrafo)
- (E) "Foi Noésia, quem confeccionou as prodigiosas calças..." (4º parágrafo)

09. A norma-padrão de regência verbal foi plenamente respeitada em:

- (A) Evitar a compra de roupas prontas pode acarretar de economia de dinheiro.
- (B) Há pessoas que optam por roupas que possam durar muito.
- (C) Quem visa de economizar pode procurar alternativas às roupas prontas.
- (D) Costurar as próprias roupas implica ao aprendizado de técnicas específicas.
- (E) Quem almeja em roupas de boa qualidade deve conhecer os tecidos existentes.

10. A colocação pronominal está em conformidade com a norma-padrão em:

- (A) Nem sempre encontra-se uma boa biblioteca perto de casa.
- (B) Não deve-se privar os jovens do contato com os livros de ficção.
- (C) Há autores que dispõem-se facilmente a conversar sobre seus livros.
- (D) Se encontram com frequência professores capazes de formar bons leitores.
- (E) Nas bibliotecas pode-se ficar por horas em busca de livros interessantes.

11. Para o café da manhã, foi feito um bolo. A primeira pessoa a acordar, ao chegar à mesa, comeu a quinta parte desse bolo. A segunda pessoa a acordar comeu a terça parte do que sobrou desse bolo. A terceira pessoa a acordar comeu três oitavos do que ainda havia desse bolo.

É correto afirmar que a quarta e última pessoa a acordar encontrou sobre a mesa a seguinte fração correspondente ao que sobrou desse bolo inteiro:

- (A)  $1/6$
- (B)  $2/5$
- (C)  $1/3$
- (D)  $3/8$
- (E)  $7/15$

12. Uma pessoa precisa tomar três tipos de remédios, em cápsulas, sendo que um deles é de 3 em 3 horas, outro é de 6 em 6 horas e o terceiro é de 8 em 8 horas. O médico recomendou que, no início do tratamento, todos os remédios deveriam ser tomados ao mesmo tempo, e o tratamento seria encerrado quando os três remédios fossem tomados juntos pela quarta vez.

Nessas condições, é correto afirmar que o número total de cápsulas que essa pessoa precisa tomar é igual a

- (A) 33.
- (B) 40.
- (C) 45.
- (D) 48.
- (E) 50.

13. Em um encontro de professores, compareceram pessoas de 3 regiões diferentes. Da região F, houve a presença de 160 pessoas; da região G, de 100 pessoas; da região H, de 60 pessoas. A organização do encontro quer organizar o maior número de mesas, sendo que, em cada mesa, deve haver o mesmo número de professores de cada região.

Cumprindo essas condições, cada uma dessas mesas terá quantos professores?

- (A) 20
- (B) 16
- (C) 15
- (D) 12
- (E) 10

14. Para uma festa, apenas 18 convidados confirmaram presença até a data solicitada, de modo que, para os organizadores, 144 brigadeiros seriam suficientes. Ao se aproximar o dia do evento, no entanto, outros convidados manifestaram sua participação, totalizando 63 confirmações.

Considerando a mesma razão inicial e que os brigadeiros são vendidos em pacotes com 50 unidades, para ser suficiente, a encomenda de brigadeiros deve aumentar em

- (A) 250.
- (B) 300.
- (C) 350.
- (D) 400.
- (E) 450.

15. Em uma tapeçaria, 4 máquinas de tecelagem, iguais, operando ininterruptamente durante 6 horas por dia, produzem 240 tapetes iguais em 2 dias. Uma das máquinas apresentou defeito, e, para atender a uma nova encomenda de 600 desses tapetes, o gerente de produção ampliou o tempo de operações das máquinas para 8 horas ininterruptas por dia.

Desse modo, a produção será possível em quantos dias?

- (A) 3
- (B) 4
- (C) 5
- (D) 6
- (E) 7

16. Ana, Beatriz, Carolina e Denise têm juntas um total de R\$ 280,00. Sabe-se que Denise tem 60 reais a mais do que Carolina, que Ana tem 30 reais a mais do que Beatriz e que Carolina tem 20 reais a menos do que Beatriz.

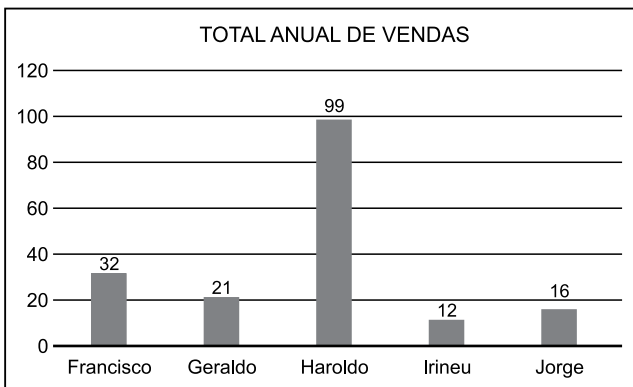
De quantos reais é a soma dos valores entre a que mais tem e a que menos tem?

- (A) 100
- (B) 110
- (C) 120
- (D) 130
- (E) 140

17. Entre outros ingredientes, uma receita de bolo que serve 4 pessoas mostra que são necessários 250 g de farinha de trigo, 180 g de açúcar e 120 g de chocolate em pó.

Para fazer um bolo para 30 pessoas utilizando essa mesma proporção, qual será a massa total desses 3 ingredientes, em quilogramas?

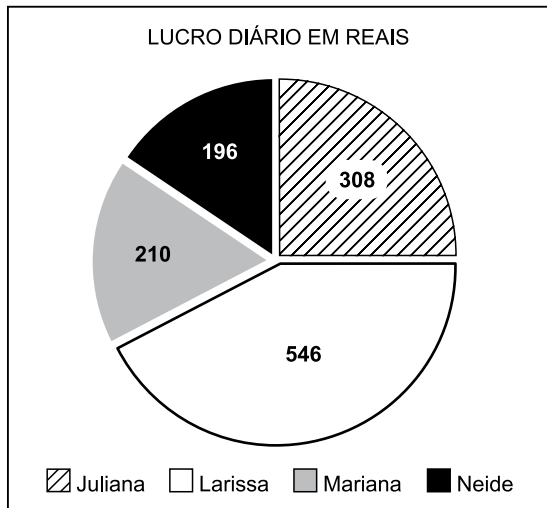
- (A) 3,675  
(B) 3,850  
(C) 4,125  
(D) 4,300  
(E) 4,625
18. Observe o gráfico a seguir, que mostra o total anual de vendas de cada um dos cinco vendedores de uma loja de revenda de automóveis:



As vendas de Haroldo representam, do total vendido pelos cinco vendedores, uma porcentagem igual a

- (A) 80%.  
(B) 75%.  
(C) 60%.  
(D) 55%.  
(E) 50%.

19. Observe o gráfico de setores circulares a seguir, que mostra o lucro, em reais, de quatro vendedoras de cosméticos:



Na construção desse gráfico, a medida (em graus) do setor circular que representa o lucro de Larissa supera a medida do respectivo setor de Mariana em um valor igual a

- (A)  $85^\circ$ .  
(B)  $90^\circ$ .  
(C)  $96^\circ$ .  
(D)  $102^\circ$ .  
(E)  $105^\circ$ .
20. Um terreno tem a forma de um trapézio retângulo. Se a base menor e a altura dele medem 15 m cada uma, enquanto a base maior mede 35 m, então o perímetro desse trapézio retângulo é igual a

- (A) 75 m.  
(B) 80 m.  
(C) 85 m.  
(D) 90 m.  
(E) 95 m.

## NOÇÕES DE INFORMÁTICA

21. Um servidor público, navegando no explorador de arquivos do Windows 11, em sua configuração-padrão, decidiu criar um novo diretório para abrigar a documentação de seus colegas de trabalho.

Assinale a alternativa que apresenta corretamente um nome que seria aceito no Windows 11 para esse diretório.

- (A) contracheques/2025
- (B) contracheques>2025
- (C) contracheques:2025
- (D) contracheques@2025
- (E) contracheques?2025

22. Analise a seguinte planilha, feita no MS-Excel 2021, em sua configuração-padrão:

	A	B	C
1	<b>Servidor</b>	<b>Avaliação</b>	<b>Comissão</b>
2	João	8	R\$ 28,00
3	Maria	9	R\$ 35,00
4	Pedro	6,5	R\$ 25,00
5	Natasha	8	R\$ 78,00
6			

Um usuário incluiu a seguinte fórmula na célula A6:

=SOMASE(B2:B5;">=8,0";C2:C5)

Assinale a alternativa que apresenta corretamente o resultado obtido por esse usuário.

- (A) 106
- (B) 35
- (C) 0
- (D) #N/D
- (E) 141

23. Um servidor público, utilizando o programa MS-PowerPoint 2021, em sua configuração-padrão, está construindo uma apresentação e precisa visualizar suas anotações no momento da apresentação dos slides.

Para atingir esse objetivo, ele deve acessar uma configuração que consta em qual aba do programa?

- (A) Inserir
- (B) Exibição
- (C) Apresentação de Slides
- (D) Animações
- (E) Revisão

24. No Google Formulários, para \_\_\_\_\_, é necessária a instalação de um *plugin*.

A lacuna é corretamente preenchida por:

- (A) usar *templates* prontos e importar questões de modelos
- (B) fechar o formulário automaticamente a partir de um número máximo de respostas
- (C) dividir o formulário por seções
- (D) criar um teste com pontuação, similar a um *quiz*
- (E) gerar um link com o formulário pré-preenchido

25. O modo de navegação anônima, presente em navegadores de internet como o Google Chrome e o Mozilla Firefox, tem, entre as suas funcionalidades, a de

- (A) impedir o rastreamento pelo provedor de internet.
- (B) permitir mudar a localização da conexão, simulando uma conexão de outro país, por exemplo.
- (C) permitir navegar de forma segura de invasões ao utilizar redes sem fio sem proteção.
- (D) não armazenar cookies e dados de formulários ao fechar o navegador.
- (E) ocultar o endereço de IP.

26. Considerando as condições de segurança e saúde no trabalho na indústria da construção, nos canteiros de obras, para impedir que os montantes fiquem soltos e prejudiquem a estabilidade, as escadas extensíveis devem possuir sistema de travamento (tirante ou vareta de segurança) quando possuírem comprimento superior a
- (A) 20,0 m.
  - (B) 15,0 m.
  - (C) 12,0 m.
  - (D) 9,0 m.
  - (E) 7,0 m.

27. Para o projeto das instalações de esgoto sanitário de um novo prédio residencial, fez-se uso das seguintes simbologias:



(Arquivo pessoal; imagem usada com autorização)

Os símbolos apresentados em (I) e (II), e utilizados no projeto representam, correta e respectivamente,

- (A) caixa sifonada e caixa de passagem.
  - (B) ralo sifonado e ralo seco.
  - (C) ralo seco e caixa retentora.
  - (D) caixa sifonada e caixa retentora de gordura.
  - (E) válvula de retenção e válvula de admissão.
28. Na realização de um projeto de sistemas prediais de esgoto sanitário, foram empregados dispositivos providos de fecho hidráulico, destinados a vedar a passagem de gases no sentido oposto ao deslocamento do esgoto. Tais dispositivos são denominados
- (A) colunas de ventilação.
  - (B) barriletes de ventilação.
  - (C) desconectores.
  - (D) caixas de boqueio.
  - (E) ralos secos.
29. Para o projeto de execução das instalações prediais de esgoto sanitário de um apartamento, o número de unidades de *Hunter* de contribuição e o diâmetro nominal mínimo (DN) do ramal de descarga da pia da cozinha são, correta e respectivamente,
- (A) 1 e 40.
  - (B) 2 e 40.
  - (C) 6 e 75.
  - (D) 3 e 50.
  - (E) 6 e 100.

30. Considere as coordenadas parciais (X, Y), em metros, para o levantamento planimétrico da poligonal fechada a seguir:

LINHA	COORDENADAS PARCIAIS			
	X		Y	
	Leste	Oeste	Norte	Sul
1 – 2	100			25
2 – 3		20	120	
3 – 4		40		45
4 – 1		40		50

É correto afirmar que a área da poligonal é:

- (A) 11.700 m<sup>2</sup>  
 (B) 5.850 m<sup>2</sup>  
 (C) 4.950 m<sup>2</sup>  
 (D) 3.900 m<sup>2</sup>  
 (E) 2.925 m<sup>2</sup>
31. Nas instalações de águas pluviais de um novo edifício residencial, um condutor horizontal de seção circular com diâmetro interno igual a 300 mm deve realizar o escoamento de lâmina d'água com altura de
- (A) 275 mm.  
 (B) 250 mm.  
 (C) 225 mm.  
 (D) 200 mm.  
 (E) 175 mm.
32. Considere as informações a seguir sobre as quantidades das peças hidráulico-sanitárias de um projeto hidráulico hipotético de água fria predial e seus respectivos pesos relativos:

Peça de utilização	Quantidade	Peso relativo
Bacia sanitária com caixa de descarga	4	0,30
Chuveiro elétrico	2	0,10
Lavatório	4	0,30
Tanque	1	0,70
Pia de cozinha	1	0,70

Tendo em vista os pesos atribuídos às peças de utilização hidráulico-sanitárias, a vazão estimada de água fria para o projeto é de

- (A) 0,35 litro/segundo.  
 (B) 0,48 litro/segundo.  
 (C) 0,60 litro/segundo.  
 (D) 1,20 litro/segundo.  
 (E) 2,00 litros/segundo.

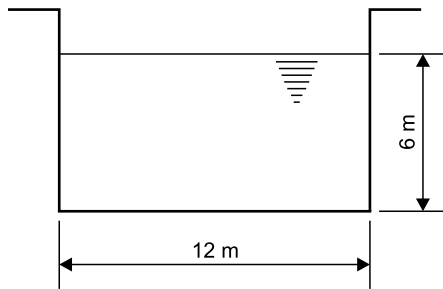
33. Para os projetos dos sistemas prediais de esgoto sanitário, no dimensionamento do coletor predial e dos subcoletores de esgoto em prédios residenciais, deve ser considerado apenas o aparelho de maior descarga de cada banheiro para a somatória do número de unidades de *Hunter* de contribuição (UHC). Nos demais casos, devem ser considerados todos os aparelhos contribuintes para o cálculo do número de UHC. Entretanto, o coletor predial deve ter diâmetro nominal mínimo de
- (A) DN 30.
  - (B) DN 40.
  - (C) DN 50.
  - (D) DN 75.
  - (E) DN 100.
34. Para um manancial de água com vazão de 320 litros/segundo, foi projetada a instalação de uma turbina com rendimento de 50%. Como a altura manométrica prevista da instalação é de 75 m, a potência da turbina será de
- (A) 80 CV.
  - (B) 160 CV.
  - (C) 220 CV.
  - (D) 360 CV.
  - (E) 420 CV.
35. Para o abastecimento de água de uma área periurbana de expansão municipal, foi projetado um sistema de recalque com a instalação de duas bombas centrífugas iguais e ligadas em paralelo. Como a vazão a ser recalçada pelas bombas ligadas em paralelo é igual a 60 litros/segundo, a altura manométrica do projeto é igual a 75 m e o rendimento de cada bomba é 75%, a potência de cada bomba é:
- (A) 40,0 CV.
  - (B) 50,0 CV.
  - (C) 65,0 CV.
  - (D) 75,0 CV.
  - (E) 100,0 CV.
36. A previsão da demanda de consumo de água diário de um edifício residencial com 22 andares, 4 apartamentos por andar, com ocupação de 5 pessoas por apartamento é de 250 litros por pessoa. Considerando que esse edifício foi projetado para ter uma caixa d'água superior que armazena 45% do consumo diário e a bomba d'água irá funcionar 5 horas por dia, a vazão de água no sistema de recalque será de
- (A) 1,75 litro/segundo.
  - (B) 2,75 litros/segundo.
  - (C) 3,50 litros/segundo.
  - (D) 3,65 litros/segundo.
  - (E) 4,25 litros/segundo.

37. Nos projetos de instalação elétrica de baixa tensão, todo ponto de utilização previsto para alimentar, de modo exclusivo ou virtualmente dedicado, equipamento com corrente nominal ou superior a 10 ampères (A) deve constituir um circuito independente. Em locais de habitação, admite-se, como exceção à regra geral normativa, que pontos de iluminação possam ser alimentados por circuito comum, desde que as condições estabelecidas em norma técnica vigente sejam simultaneamente atendidas. Entre as condições, destaca-se que a corrente de projeto (IB) do circuito comum (iluminação mais tomadas) não deve ser superior a
- (A) 30 A.
  - (B) 20 A.
  - (C) 18 A.
  - (D) 16 A.
  - (E) 12 A.
38. O projeto dos sistemas de detecção e alarme de incêndio para um ambiente de dimensões 12 m x 23 m deve prever para a proteção do ambiente o número mínimo necessário de detectores pontuais de fumaça de
- (A) 1.
  - (B) 2.
  - (C) 3.
  - (D) 4.
  - (E) 6.
39. Deve-se incorporar na concepção da rede de distribuição de água para abastecimento público a delimitação de Distritos de Medição e Controle (DMC), considerando as condições topológicas e operacionais da rede e os critérios estabelecidos pela operadora. Segundo o pressuposto técnico vigente, com o objetivo de proporcionar controle e eficiência, recomenda-se que o DMC abranja uma área que apresente as seguintes características:
- (A) mínimo 5.000 ligações; extensão máxima de 12 km de rede.
  - (B) mínimo 15.000 ligações; extensão máxima de 125 km de rede.
  - (C) máximo 5.000 ligações; extensão máxima de 25 km de rede.
  - (D) máximo 10.000 ligações; extensão máxima de 50 km de rede.
  - (E) máximo 20.000 ligações; extensão máxima de 100 km de rede.

40. Considerando o projeto hidráulico de Estações de Tratamento de Esgoto Sanitário (ETE), na decantação primária do tratamento da fase líquida, a tubulação de remoção de lodo deve ter diâmetro mínimo de X mm; a tubulação de transporte de lodo no escoamento por condutos livres deve ter declividade mínima de Y%; a remoção de lodo do fundo deve, preferencialmente, ser feita de modo a permitir a observação e o controle do lodo removido.

Os valores de X e Y são, correta e respectivamente,

- (A) 150 e 3,0.  
(B) 200 e 2,0.  
(C) 250 e 2,0.  
(D) 300 e 1,5.  
(E) 350 e 2,5.
41. Um canal a céu aberto foi construído para drenagem de águas superficiais, como parte de um projeto público de drenagem municipal. Para tanto, considere a seção transversal do canal a céu aberto conforme especificado a seguir:



(Arquivo pessoal; imagem usada com autorização)

O raio hidráulico do canal de drenagem é igual a

- (A) 1,5 m.  
(B) 2,5 m.  
(C) 3,0 m.  
(D) 4,4 m.  
(E) 6,0 m.

42. Em uma gleba será construído um galpão que servirá de depósito para uma edificação principal. O projeto da instalação hidráulica de água fria que irá para o galpão tem origem na edificação principal e é composto por 45,20 m de tubulação, 3 registros de gaveta, um Tê e 5 cotovelos de 90°.

**Dados:**

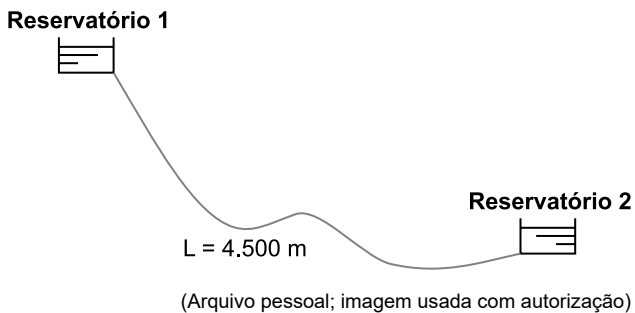
- Comprimento equivalente do registro de gaveta = 0,20 m.
- Comprimento equivalente do Tê = 1,20 m.
- Comprimento equivalente do cotovelo = 0,60 m.

Considerando que a perda de carga unitária na tubulação é de 0,06 m/m, na instalação hidráulica para o galpão deverá ocorrer uma perda de pressão da água de

- (A) 3,0 mca.  
 (B) 2,8 mca.  
 (C) 2,5 mca.  
 (D) 1,9 mca.  
 (E) 1,2 mca.
43. Considere que uma adutora que interliga dois reservatórios de água, distanciados entre si 4.500 m, deve conduzir uma vazão média de 150 litros/segundo.

**Dados:**

- Nível médio de água no reservatório 1 = cota altimétrica 135,0 m.
- Nível médio de água no reservatório 2 = cota altimétrica 112,5 m

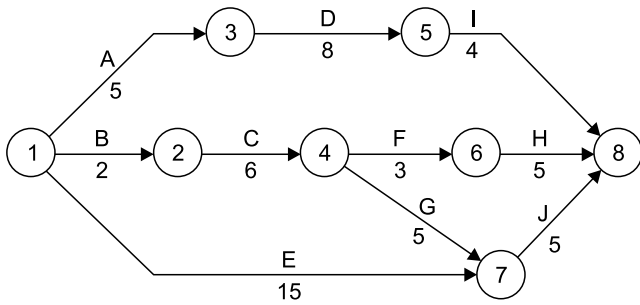


O gradiente hidráulico correspondente à perda de carga unitária é:

- (A) 7 m/km.  
 (B) 5 m/km.  
 (C) 4 m/km.  
 (D) 3 m/km.  
 (E) 2 m/km.

44. Em uma gleba de  $15.000 \text{ m}^2$ , a cota final para um plano horizontal, com volumes iguais de corte e aterro, é de 21,5 m. Entretanto, o projeto solicita uma cota final de 20,0 m para o terrapleno. Considerando a cota final de projeto, a diferença entre os volumes de corte e aterro é de
- (A)  $10.500 \text{ m}^3$ .
  - (B)  $11.250 \text{ m}^3$ .
  - (C)  $18.250 \text{ m}^3$ .
  - (D)  $20.500 \text{ m}^3$ .
  - (E)  $22.500 \text{ m}^3$ .
45. Sobre as condições exigíveis das disposições construtivas na elaboração de projeto hidráulico-sanitário de redes coletoras de esgoto sanitário, funcionando em lâmina-livre, os recobrimentos mínimos para coletores assentados no leito da via de tráfego e no passeio devem ser, respectivamente,
- (A) 0,45 m e 0,30 m.
  - (B) 0,60 m e 0,50 m.
  - (C) 0,75 m e 0,55 m.
  - (D) 0,80 m e 0,60 m.
  - (E) 0,90 m e 0,65 m.
46. Para caracterizar o hidrograma e o comportamento da bacia, são utilizados alguns valores de tempo, sendo que o tempo entre o início da precipitação e aquele em que a precipitação ocorrida já escoou através da seção principal, ou que o rio volta às condições anteriores da ocorrência da precipitação, denomina-se tempo de
- (A) base.
  - (B) ascensão.
  - (C) recorrência.
  - (D) retardo.
  - (E) pico.

47. Considere o planejamento de uma reforma parcial na rede de esgoto de um bairro periférico municipal dado pelo cronograma Pert- CPM da figura a seguir:



(Arquivo pessoal; imagem usada com autorização)

Onde:

– As letras representam as atividades; e o tempo, em dias, está indicado abaixo das letras.

A obra tem previsão de início no dia 11 de novembro do presente ano. A data mais tarde que a atividade “A” pode ser iniciada, para que não ocorra nenhum atraso na obra da reforma, é no dia

- (A) 11/novembro.
- (B) 12/novembro.
- (C) 13/novembro.
- (D) 14/novembro.
- (E) 17/novembro.

48. Considere a composição de custos de unitários para a execução de um metro de camada de berço com lastro drenante para assentamento das redes coletoras enterradas de esgoto sanitário.

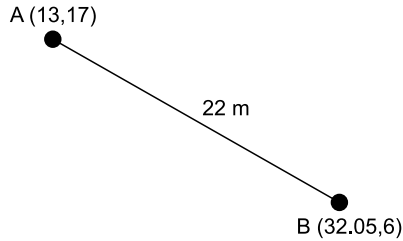
**Camada de berço com lastro drenante Unidade (m)**

Insumo	Unidade	Quantidade	Custo unitário (R\$)
Pedreiro	h	0,5	20,00
Servente	h	0,5	12,00
Areia	m <sup>3</sup>	0,04	100,00
Cimento	Saco de 5 kg	0,4	15,00
Cascalho grosso	kg	0,5	10,00

Na elaboração do orçamento para cobrir 500 m com essa camada de berço com lastro drenante, a previsão orçamentária para a realização desse serviço, sem considerar BDI e leis sociais, é de

- (A) R\$ 31.000,00.
- (B) R\$ 22.500,00.
- (C) R\$ 15.500,00.
- (D) R\$ 13.000,00.
- (E) R\$ 12.850,00.

49. Para o projeto do traçado da rede de abastecimento de água de um novo bairro, desenhada no *software* AutoCAD, o alinhamento AB possui comprimento de 22 m e coordenadas, em metros, A (13,17) e B (32.05,6).



Empregando o comando LINE para desenhar o alinhamento em coordenadas polares relativas, a partir do ponto A, deve-se digitar, após TO POINT,

- (A) @22<90  
(B) @22<-30  
(C) 17<@22,0<6  
(D) 22@-32.05  
(E) 32.05<22@90
50. De acordo com a Lei nº 14.133, de 1º de abril de 2021, na execução indireta de obras e serviços de engenharia, são admitidos, entre outros regimes, o regime de contratação de mão de obra para pequenos trabalhos por preço certo, com ou sem fornecimento de materiais, que é denominado
- (A) empreitada por preço unitário.  
(B) empreitada semi-integrada.  
(C) fornecimento e prestação de serviço associado.  
(D) contratação semi-integrada.  
(E) contratação por tarefa.



