

- Cada um dos itens das provas objetivas está vinculado ao comando que imediatamente o antecede. De acordo com o comando a que cada um deles esteja vinculado, marque, na **Folha de Respostas**, para cada item: o campo designado com o código **C**, caso julgue o item **CERTO**; ou o campo designado com o código **E**, caso julgue o item **ERRADO**. A ausência de marcação ou a marcação de ambos os campos não serão apenadas, ou seja, não receberão pontuação negativa. Para as devidas marcações, use a **Folha de Respostas**, único documento válido para a correção das suas provas objetivas.
- Nos itens que avaliem **conhecimentos de informática** e(ou) **tecnologia da informação**, a menos que seja explicitamente informado o contrário, considere que todos os programas mencionados estão em configuração-padrão e que não há restrições de proteção, de funcionamento e de uso em relação aos programas, arquivos, diretórios, recursos e equipamentos mencionados.
- Eventuais espaços livres — identificados ou não pela expressão “**Espaço livre**” — que constarem deste caderno de provas poderão ser utilizados para rascunho.

PROVAS OBJETIVAS -- CONHECIMENTOS BÁSICOS --

Texto CB1A1

Falar de acesso à Internet no Brasil é, ainda, falar de desigualdade. Embora a digitalização tenha avançado em diversos segmentos — da educação à economia —, cerca de 20% da população brasileira permanece desconectada ou sem condições de usufruir dos recursos digitais. A democratização da Internet é, portanto, um imperativo de inclusão social, desenvolvimento econômico e cidadania.

Apesar de o Brasil ter ultrapassado a marca de 80% da população com algum tipo de acesso à Internet, o país ainda apresenta um cenário de profundas desigualdades regionais e sociais no que se refere à qualidade, velocidade e estabilidade da conexão. Os dados da pesquisa TIC Domicílios 2023, realizada pelo Comitê Gestor da Internet no Brasil, revelam que 88% da população urbana está conectada, mas esse índice cai para 60% nas áreas rurais. As regiões Norte e Nordeste apresentam baixos indicadores de infraestrutura de conectividade, sendo ainda dependentes de redes móveis instáveis, enquanto o Sudeste concentra a maior parte dos investimentos em fibra óptica e banda larga de alta velocidade.

A disparidade segue a lógica de expansão do setor de telecomunicações no país — fortemente orientada pela rentabilidade —, que privilegia centros urbanos e regiões com maior poder aquisitivo. Segundo dados do IBGE de 2022, enquanto quase 90% dos domicílios localizados no Sudeste têm acesso à Internet, os números caem para cerca de 70% no Norte e no Nordeste, com situação mais grave nas áreas rurais.

O Brasil enfrenta também um déficit preocupante de letramento digital. Segundo levantamento feito pela ANATEL em 2024, apenas 30% da população brasileira possui habilidades digitais básicas, e menos de 20% atinge um nível intermediário de proficiência em letramento digital. A carência tecnológica forma uma barreira à inserção dessa população no mercado de trabalho e no sistema educacional, além de reforçar a exclusão social. Um ponto preocupante também é que a falta de letramento digital aumenta a vulnerabilidade à desinformação e a fraudes.

Em um país marcado por desigualdades históricas, a exclusão digital se soma a outras formas de marginalização.

Internet: <<https://esginside.com.br>> (com adaptações).

Com base nas ideias veiculadas no texto CB1A1, julgue os itens que se seguem.

- 1 O texto menciona que, com o aprimoramento da digitalização, a educação e a economia avançaram no Brasil.
- 2 De acordo com o texto, o Brasil é famoso pela desigualdade de acesso da população à Internet.
- 3 Depreende-se do texto que a exclusão digital é uma forma de marginalização.
- 4 Segundo as ideias do texto, para que haja inclusão social, desenvolvimento econômico e cidadania, é necessário que haja a democratização da Internet.
- 5 Na menção ao “déficit preocupante de letramento digital” no Brasil, feita no início do quarto parágrafo, está implícita uma crítica às instituições de ensino do país, que não preparam satisfatoriamente os estudantes com relação às habilidades digitais.
- 6 No ano de 2023, a democratização da Internet cresceu muito no Brasil, especialmente para a população urbana do país.
- 7 Infere-se do texto que, nas áreas rurais, o acesso à Internet é menor que nas áreas urbanas em razão tanto da instabilidade das redes móveis que atendem a esses locais quanto da necessidade reduzida de uso da Internet pela população fora das zonas urbanas.

Julgue os itens seguintes, relativos ao vocabulário e a outros aspectos linguísticos do texto CB1A1.

- 8 No primeiro período do texto, a palavra “ainda” exprime uma circunstância temporal.
- 9 No segundo período do primeiro parágrafo, a supressão do segundo travessão não prejudicaria a correção gramatical do texto nem as relações sintáticas estabelecidas entre os termos da primeira oração.
- 10 Estariam mantidas a correção gramatical e a coerência das ideias do texto caso se substituísse o verbo “usufruir” (segundo período do primeiro parágrafo) por **desfrutar**.
- 11 No primeiro período do segundo parágrafo, a substituição de “no que se refere” por **devido** manteria a correção gramatical e os sentidos do texto.
- 12 Sem prejuízo da correção gramatical e da coerência das ideias do texto, o segmento “88% da população urbana está conectada” (segundo período do segundo parágrafo) poderia ser assim reescrito: **88% dos habitantes das cidades estão conectados**.
- 13 A palavra “disparidade” (primeiro período do terceiro parágrafo) está empregada no texto com o mesmo sentido de **assimetria**.

- 14 O último período do quarto parágrafo poderia ser reescrito, sem prejuízo da coerência e da correção gramatical do texto, da seguinte forma: **Outro ponto preocupante é o aumento da vulnerabilidade à desinformação e a fraudes causado pela falta de letramento digital.**
- 15 É facultativo o emprego do sinal indicativo de crase no vocábulo “a” em “a outras formas de marginalização” (último período do texto).
- 16 No terceiro período do quarto parágrafo, a expressão “além de” introduz, no contexto, uma segunda consequência da “carência tecnológica”.
- 17 No primeiro período do terceiro parágrafo, o vocábulo “que” é um pronome cujo referente é a palavra “rentabilidade”.
- 18 Estariam preservados a correção gramatical e os sentidos do texto caso, no segundo período do quarto parágrafo, o segmento “em 2024” fosse deslocado para imediatamente depois de “feito”.

Julgue os próximos itens, relativos à padronização de documentos da Universidade de Brasília (UnB).

- 19 O vocativo a ser empregado em correspondência oficial destinada a uma reitora de universidade corresponde à expressão Magnífica Reitora, seguida de vírgula.
- 20 O símbolo da UnB pode ser alterado eventualmente para se adequar ao documento que deve ser produzido.

Com base no Código de Ética do Servidor Público Civil do Poder Executivo Federal (Decreto n.º 1.171/1994), na Lei de Improbidade Administrativa (Lei n.º 8.429/1992), no Regime Jurídico dos Servidores Públicos Civis da União (Lei n.º 8.112/1990), na Lei do Processo Administrativo Federal (Lei n.º 9.784/1999) e na Lei de Licitações e Contratos Administrativos (Lei n.º 14.133/2021), julgue os itens a seguir.

- 21 Os princípios básicos previstos na Lei de Licitações e Contratos Administrativos são inaplicáveis às contratações realizadas em repartições públicas sediadas no exterior.
- 22 A condição de servidor público é indispensável para a incidência das regras da Lei de Improbidade Administrativa.
- 23 A busca pelo bem comum deve orientar a conduta do servidor público, com equilíbrio entre a legalidade e a finalidade.
- 24 A Lei do Processo Administrativo Federal prevê expressamente a adequação entre meios e fins para a imposição de obrigações.
- 25 A possibilidade de professores, técnicos e cientistas estrangeiros exercerem cargos nas universidades federais constitui exceção à regra geral que exige nacionalidade brasileira como requisito para investidura em cargo público.

Julgue os próximos itens à luz das disposições do Estatuto e Regimento Geral da Universidade de Brasília e da Lei n.º 11.091/2005, que estabelece o Plano de Cargos e Carreiras dos Cargos Técnico-Administrativos em Educação.

- 26 Nos casos de impedimento do chefe, a chefia do departamento será exercida pelo docente mais antigo no exercício do magistério na Universidade de Brasília.
- 27 Conforme definição expressa da Lei n.º 11.091/2005, plano de carreira é a classificação dos cargos de mesma hierarquia, a partir do requisito de escolaridade, nível de responsabilidade e de conhecimento.
- 28 A indissociabilidade entre ensino, pesquisa e extensão é um dos princípios que orientam a organização e o desenvolvimento das atividades didático-científicas da Universidade de Brasília.

De acordo com a Lei Geral de Proteção de Dados Pessoais — LGPD (Lei n.º 13.709/2018) e a Lei de Acesso à Informação (Lei n.º 12.527/2011), julgue os itens subsecutivos.

- 29 Tem caráter exaustivo o rol da Lei de Acesso à Informação que trata das hipóteses de sigilo e de segredo de justiça das informações públicas.
- 30 A revogação do consentimento do titular para o tratamento de seus dados pessoais pode ocorrer a qualquer momento, mediante manifestação expressa dele.

Em relação ao Microsoft Windows, julgue os itens a seguir.

- 31 O Windows permite a execução direta de qualquer arquivo com extensão `.exe`, independentemente da arquitetura do sistema operacional (32 *bits* ou 64 *bits*) e sem verificação adicional de segurança.
- 32 Quando é movido um arquivo entre pastas localizadas em unidades diferentes, esse arquivo mantém todas as permissões originais, incluídas permissões NTFS.

Considerando o Microsoft Office 365, julgue os itens seguintes.

- 33 O recurso Tabela Dinâmica do Excel está disponível na versão *online* do programa, mas algumas funções avançadas, como a criação de conexões externas com bancos de dados, só podem ser utilizadas na versão *desktop* do Excel.
- 34 No OneDrive, quando um arquivo é compartilhado com permissão de Visualizar, o destinatário pode baixá-lo, copiá-lo e imprimi-lo, salvo se o proprietário tiver ativado explicitamente a restrição de *download*.
- 35 No Teams, uma mensagem, ao ser marcada como importante, é automaticamente fixada (*pin*) no canal ou *chat*, permanecendo visível para todos até ser desafixada manualmente por um administrador.

Acerca de redes de computadores, julgue os itens subsecutivos.

- 36 O uso de *firewalls* baseados apenas em filtragem de pacotes é suficiente para garantir a proteção completa de uma rede corporativa contra ataques avançados.
- 37 *Antispywares* baseados em assinaturas dependem de bancos de dados atualizados para detectar novas ameaças.
- 38 A implementação de redes segmentadas por meio de VLANs (*virtual local area networks*) auxilia a limitar o impacto de um ataque interno.

A respeito do Sistema Eletrônico de Informações (SEI), julgue os próximos itens.

- 39** A funcionalidade denominada juntada permite a anexação de documentos de outros processos, mantendo-se o histórico de tramitação tanto no processo de origem quanto no de destino, o que assegura a rastreabilidade das informações.
- 40** Após incluir um documento em um processo no SEI, o usuário não pode editá-lo após a assinatura, ainda que o processo não tenha sido concluído, o que garante integridade e autenticidade na gestão documental.

Em relação à classificação das constituições e aos direitos e às garantias fundamentais previstos na Constituição Federal de 1988 (CF), julgue os itens a seguir.

- 41** Em razão dos princípios da reserva legal e da anterioridade da lei penal, o reconhecimento de uma conduta como crime exige tanto sua definição legal como crime quanto a previsão legal das penas a ele cominadas.
- 42** Em razão de sua natureza personalíssima, o direito fundamental de acesso a informações restringe-se às informações relacionadas ao interesse particular do requerente.
- 43** A necessidade de impetração de mandado de segurança para proteger direito líquido e certo de determinada pessoa exemplifica o atributo da inaplicabilidade imediata dos direitos e das garantias fundamentais.
- 44** Classifica-se como material a constituição cujas regras sejam de natureza essencialmente constitucional, ainda que não estejam reunidas e formalizadas em um mesmo documento.

No que se refere aos direitos sociais, políticos e de nacionalidade previstos na CF, julgue os itens que se seguem.

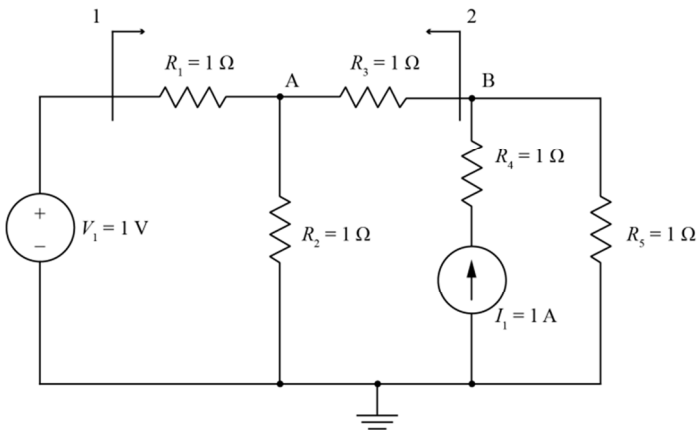
- 45** Os direitos do brasileiro nato não extensíveis ao brasileiro naturalizado são definidos em lei.
- 46** Não se estende aos trabalhadores domésticos a integralidade dos direitos trabalhistas estabelecidos pela CF para os trabalhadores urbanos e rurais.
- 47** O prazo para impugnação de mandato eletivo perante a justiça eleitoral encerra-se com a diplomação do candidato eleito.

Considerando as disposições constitucionais acerca da administração pública e dos servidores públicos, julgue os itens subsequentes.

- 48** No âmbito de um mesmo órgão da administração pública, as funções de confiança e os cargos em comissão podem ser ocupados por servidores efetivos.
- 49** Observados os requisitos legais, são acessíveis aos estrangeiros os cargos, os empregos e as funções públicas.
- 50** Caso um servidor estável seja reintegrado em virtude de invalidação de sua demissão por sentença judicial transitada em julgado, eventual ocupante do respectivo cargo, se não for estável, poderá ser exonerado.

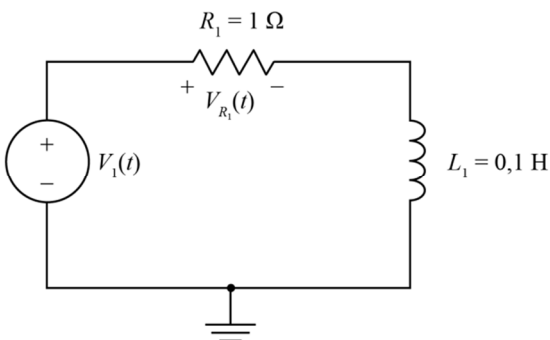
Espaço livre

-- CONHECIMENTOS ESPECÍFICOS --



Com base no circuito precedente, julgue os itens subsequentes.

- 51 O circuito equivalente de Thévenin à esquerda do nó B, conforme indicado pela seta 2 na figura, apresenta tensão e resistência iguais a 0,5 V e 1,5 Ω .
- 52 Se o trecho de circuito composto por R_1 , R_2 e R_3 for representado como um quadripolo confinado entre as setas 1 e 2, caracterizado por parâmetros de impedância, então a impedância z_{11} desse quadripolo equivalerá a 1 Ω .
- 53 A corrente que percorre o resistor R_2 vale 0,6 A.
- 54 Em relação ao nó de referência, a tensão no nó B é igual a 1 V.



A partir do circuito precedente, julgue os itens subsequentes.

- 55 Se o circuito estiver em regime permanente senoidal, em que $V_1 = 100 \angle 0^\circ$ V_{rms} e frequência 10 rad/s, a tensão no resistor R_1 será representada pelo fasor cujo ângulo é igual a $+45^\circ$.
- 56 Considerando-se condições iniciais nulas, se, em $t = 0$ s, a tensão $V_1(t)$ for um degrau com amplitude de 100 V, a tensão $V_{R_1}(t)$ atingirá um valor menor que 65 V em $t = 100$ ms.
- 57 Caso a tensão de saída seja $V_{R_1}(t)$, o circuito se comportará como um filtro passa-alta de primeira ordem.

Em relação à teoria eletromagnética, julgue os itens a seguir.

- 58 O fluxo externo líquido do vetor densidade de fluxo elétrico (ou vetor deslocamento) através de uma superfície fechada é sempre nulo.
- 59 Para um circuito magnético série, o fluxo magnético total dependerá inversamente do valor da relutância magnética de certo trecho do circuito, ao se considerar a força magneto-motriz ao longo desse mesmo trecho.

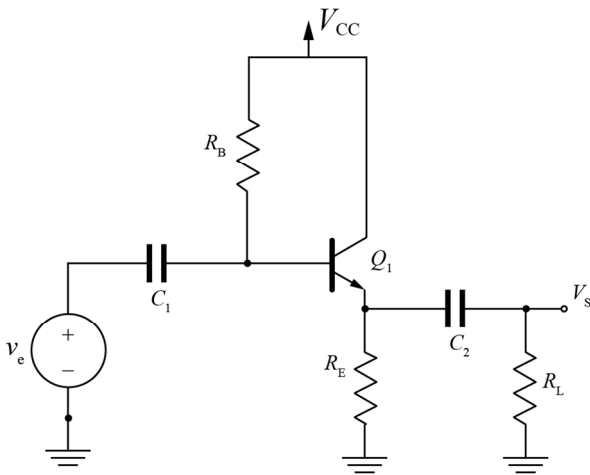
- 60 Se um condutor elétrico conduzindo uma corrente elétrica estiver imerso em um campo magnético caracterizado por determinado vetor densidade de fluxo magnético, então, nessa situação, sobre esse condutor surgirá uma força mecânica induzida cuja direção será dada pela direção do vetor densidade de fluxo magnético.
- 61 A componente tangencial do vetor campo elétrico na fronteira entre dois meios dielétricos é contínua na transição de um meio para o outro.
- 62 Para ondas eletromagnéticas transversais, em meios lineares, homogêneos, isotrópicos, sem fontes, não condutores e ilimitados, as componentes de campos elétrico e magnético não vibram na direção de propagação.

A respeito da teoria de controle de sistemas dinâmicos e processamento de sinais, julgue os itens que se seguem.

- 63 Para um sistema linear contínuo e invariante no tempo, com todos os polos distintos e representado no espaço de estados, pode-se obter uma representação alternativa, chamada forma modal, por transformação linear se os autovetores da matriz de estado original forem conhecidos.
- 64 Um sistema linear, contínuo e invariante no tempo, controlável e observável, que tem como modos característicos as exponenciais e^{-3t} e e^{-10t} , é assintoticamente estável.
- 65 Os filtros de sinais do tipo FIR (*finite impulse response*) utilizam realimentação e, por consequência, devem ser bem dimensionados para evitar instabilidade assintótica.
- 66 Um sistema dinâmico físico real, modelado como linear, contínuo e invariante no tempo e de segunda ordem, poderá ter suas raízes características distintas, sendo uma real e a outra complexa.

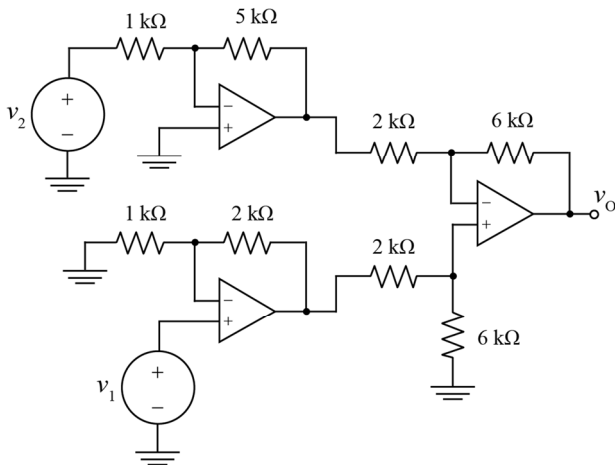
Espaço livre

No circuito a seguir, $R_B = 100 \text{ k}\Omega$, $R_E = 1 \text{ k}\Omega$, $R_L = 100 \Omega$; o transistor Q_1 tem $\beta = 100$ e $V_{BE} = 0,7 \text{ V}$; e a fonte de alimentação fornece $V_{CC} = 15 \text{ V}$. O circuito está corretamente polarizado para operar na região ativa. Os capacitores são considerados ideais, atuando como curtos-circuitos na faixa de frequências de operação.



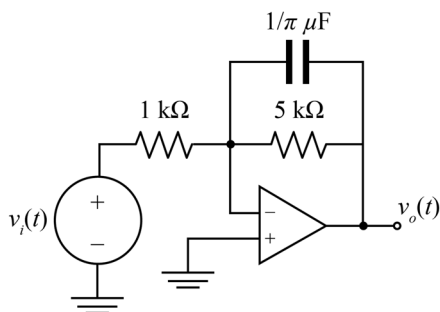
Com base nas informações precedentes, julgue os itens que se seguem.

- 67 A impedância de entrada do circuito, para pequenos sinais, é igual a $100 \text{ k}\Omega$.
- 68 O ganho de tensão do circuito é inferior a 10.
- 69 A corrente de polarização do coletor do transistor é superior a 4 mA .



A respeito do circuito precedente, julgue o item a seguir.

- 70 Para o circuito apresentado, $v_o = 9v_1 + 15v_2$.



Com base no circuito precedente, julgue os itens subsequentes.

- 71 O circuito apresentado é um filtro passa-baixa cuja frequência de corte é 10 kHz .

- 72 Considere que, nas entradas inversora e não inversora do amplificador operacional, as correntes de polarização sejam não nulas e iguais. Nesse caso, para compensar um possível erro de *offset* DC devido ao efeito das correntes de polarização, é correto inserir um resistor de $5 \text{ k}\Omega$ entre o potencial de terra e a entrada não inversora.

- 73 Na frequência de 0 Hz , o ganho do circuito é negativo, com valor igual a -5 .

A	B	C	D	S
0	0	0	0	1
0	0	0	1	0
0	0	1	0	1
0	0	1	1	0
0	1	0	0	0
0	1	0	1	0
0	1	1	0	0
0	1	1	1	1
1	0	0	0	1
1	0	0	1	0
1	0	1	0	1
1	0	1	1	0
1	1	0	0	1
1	1	0	1	1
1	1	1	0	0
1	1	1	1	1

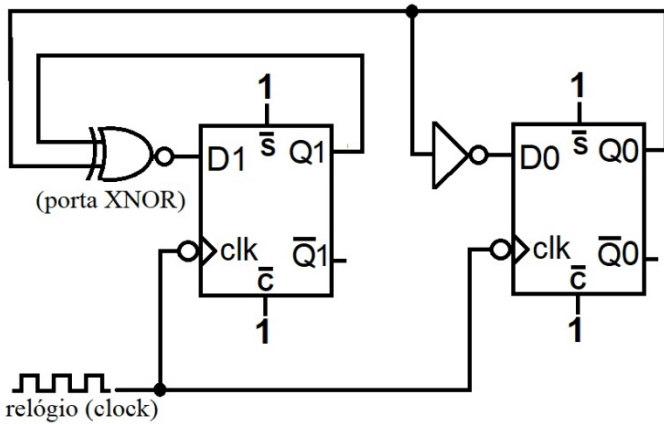
Considerando que na tabela verdade precedente é definida a lógica de saída (S) em função das entradas A, B, C e D, no contexto de um circuito digital combinacional, julgue os itens a seguir.

- 74 O consumo de energia e o tempo de comutação do circuito digital cuja resposta é a expressão booleana correspondente à tabela verdade em questão serão menores se o circuito for implementado com o uso de portas NMOS que com o uso de portas CMOS.

- 75 A expressão booleana mínima, na forma soma de produtos, da saída S, em função das entradas A, B, C e D, é dada por $S = \bar{B}\bar{D} + BCD + ABC\bar{C}$.

Espaço livre

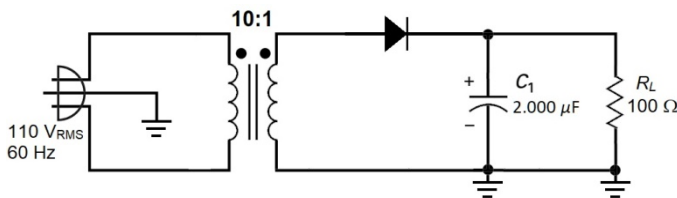
O circuito sequencial a seguir é composto por dois *flip-flops* tipo D, ambos sensíveis à borda de descida do sinal de *clock*. A entrada D1 recebe o resultado da operação lógica XNOR entre as saídas Q1 e Q0, e a entrada D0 recebe o inverso da saída Q0. O estado inicial do circuito é $Q_1Q_0 = 00$.



A partir dessas informações, julgue o item a seguir.

- 76** A sequência de estados gerada pelo circuito, a partir de $Q_1Q_0 = 00$, é 00, 01, 10, 11, 00, 01, e assim por diante.

O circuito analógico a seguir representa o diagrama esquemático simplificado de uma fonte de tensão contínua não regulada. O transformador possui uma razão de espiras primário-secundário de 10:1, sendo alimentado por uma tensão de $110 V_{RMS}$ no primário.



Com base nessas informações, julgue os itens a seguir.

- 77** Um aumento de 10% no valor da capacitância de C_1 provocaria um aumento na tensão de *ripple* na saída da fonte.
- 78** A tensão média sobre o resistor de carga R_L é inferior a 16 V.

Julgue os itens a seguir, relativos a comunicações analógicas e digitais e a microcomputadores.

- 79** Nos microcomputadores *desktop*, a RAM é utilizada para armazenar instruções permanentes, tal como o *firmware* responsável pela inicialização do sistema, enquanto a ROM é usada para armazenar temporariamente os dados e instruções dos programas em execução.
- 80** A modulação em amplitude é preferida na radiodifusão de áudio de alta qualidade, por ser menos suscetível a ruídos e permitir maior alcance de transmissão do que a modulação em frequência.

Julgue os próximos itens, a respeito das características e propriedades dos materiais condutores, isolantes e magnéticos.

- 81** Temperatura de Curie é a temperatura acima da qual determinado material deixa de apresentar propriedades ferromagnéticas, restando somente suas propriedades paramagnéticas.
- 82** Em materiais condutores, a velocidade de deriva (v_d) pode ser calculada por $v_d = \frac{I}{n \cdot e}$, em que I é a corrente elétrica que passa pelo condutor, n é a densidade eletrônica e e é a carga elétrica elementar.
- 83** A permissividade dielétrica de um material é inversamente proporcional à sua rigidez dielétrica.
- 84** A retentividade magnética quantifica a capacidade do material em manter um magnetismo residual após a retirada de um campo magnético aplicado ao material.
- 85** A resistividade (ρ) de um material, em função da variação de temperatura (ΔT) à qual ele está submetido, pode ser calculada por $\rho = \rho_0 \cdot [1 + \alpha \cdot \Delta T]$, em que a constante α é a resistividade do material para uma temperatura de referência.

Espaço livre

Para um capacitor de placas planas e paralelas, preenchido pelo ar, as placas têm área igual a $7 \times 10^{-5} \text{ m}^2$ e são separadas por 0,5 mm. Inicialmente, uma bateria de 12,0 V é conectada entre as placas; em um segundo momento, a bateria é desconectada e uma barra de mica de constante dielétrica igual a 8 é introduzida no capacitor, preenchendo totalmente o espaço entre as placas.

A partir dessas informações, julgue os itens subsequentes, considerando que, nas condições do ambiente, a constante elétrica do ar é $10 \times 10^{-12} \text{ F/m}$.

- 86** Caso a bateria seja reconectada após a introdução do dielétrico, a carga elétrica acumulada nas placas do capacitor será inferior a 15 pC.
- 87** Nas condições iniciais, quando preenchido pelo ar, o capacitor tem capacitância inferior a 1,5 pF.
- 88** Após a introdução do dielétrico, a capacitância do capacitor será superior a 12pF.

Acerca da magnetização em materiais, julgue os itens a seguir.

- 89** O vetor magnetização em meios lineares é diretamente proporcional ao vetor campo magnético (\vec{B}).
- 90** Acoplamento de câmbio é um efeito quântico que gera os efeitos ferromagnéticos de materiais compostos de ferro, níquel e cobalto.
- 91** O material que responde com um vetor magnetização reduzido quando submetido à ação do vetor intensidade magnética (\vec{H}) pertence à classe dos materiais diamagnéticos, em concordância com o campo magnético aplicado.

No que se refere a máquinas elétricas, julgue os itens a seguir.

- 92** Os enrolamentos de baixa tensão dos transformadores trifásicos devem ser conectados em estrela para facilitar a circulação da corrente de neutro.
- 93** Da mesma forma que a força gravitacional tende a reduzir a energia potencial dos objetos, a força elétrica tende a diminuir a energia armazenada no campo magnético.
- 94** A excitação das máquinas síncronas é feita por meio de uma fonte de tensão contínua, podendo, para algumas aplicações, o circuito de excitação ser substituído por um ímã permanente.
- 95** O rotor de um motor de indução trifásico tem um comutador composto por lâminas e escovas conectado ao seu eixo.
- 96** A tensão induzida em uma bobina de um gerador de corrente contínua é retificada mecanicamente pela ação dos comutadores.

Em relação aos equipamentos e dispositivos de proteção dos sistemas elétricos, julgue os itens a seguir.

- 97** A chave delta-estrela é um dispositivo de acionamento de motores de indução trifásico usado para reduzir a tensão aplicada durante a partida.
- 98** O que caracteriza uma chave seccionadora e a diferencia do disjuntor é a impossibilidade da sua operação em situação de carga.
- 99** Para-raios são hastes metálicas localizadas no alto dos edifícios e isoladas da malha de terra para a proteção contra as descargas atmosféricas.
- 100** O disjuntor funciona como um interruptor automático que desliga quando a corrente ultrapassa um limite previamente definido, o que visa proteger os equipamentos elétricos.

Julgue os próximos itens, relativos aos circuitos trifásicos.

- 101** A análise de um sistema elétrico de potência em valores por unidade (pu) tem como vantagem o fato de a tensão e a corrente de saída de um transformador terem o mesmo valor numérico.
- 102** As cargas trifásicas são, em geral, conectadas em delta para proporcionar um caminho de baixa impedância para a corrente de sequência zero dos curtos-circuitos desequilibrados.
- 103** A corrente de sequência zero de um curto-circuito trifásico equilibrado no barramento de uma subestação será sempre maior que a corrente de sequência zero do curto-circuito monofásico no mesmo ponto.
- 104** Em circuitos trifásicos, a tensão de linha é medida entre a fase e o neutro.
- 105** A reatância de dispersão de um transformador trifásico é, em geral, dada em ohm, por ter o mesmo valor numérico tanto no primário quanto no secundário.
- 106** O fator de potência de uma carga trifásica ligada em estrela é igual à relação entre a potência ativa e a potência aparente.

Espaço livre

Julgue os itens seguintes, a respeito dos equipamentos elétricos instalados em uma subestação e dos seus arranjos.

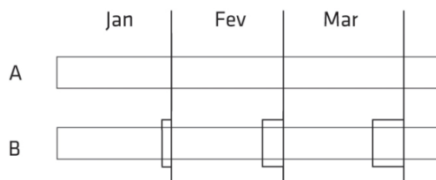
- 107** Tanto o transformador de corrente quanto o transformador de potencial são usados em subestações para trazer medições de corrente e tensão para os quadros de controle.
- 108** A função do relé em sistemas de energia é atuar como um interruptor controlado, com a utilização de sinais de baixa potência para abrir ou fechar circuitos de maior potência.
- 109** Entre os arranjos mais usados em subestações de 500 kV, destaca-se o de barra simples com disjuntor e meio, dada a sua maior flexibilidade de manobra.

Acerca de instalações elétricas, julgue os itens que se seguem.

- 110** As botoeiras usadas para o acionamento de motores trifásicos são constituídas de três contatos, para acionar simultaneamente as três fases do motor.
- 111** Em um bom projeto de instalações elétricas prediais, deve-se incluir a localização dos interruptores e das tomadas, além do dimensionamento dos cabos condutores.

No que se refere a acompanhamento de aplicação de recursos e controle de execução de obras e serviços, julgue os itens que seguem.

- 112** O custo marginal de aceleração é o custo de acelerar a atividade em uma unidade de tempo.
- 113** O Sistema Nacional de Pesquisa de Custos e Índices da Construção Civil (SINAPI) é o sistema de consulta mais comum para determinar o custo de obras rodoviárias e de infraestrutura.
- 114** Na barra de progresso a seguir, enquanto a tarefa A está dentro do andamento previsto, a tarefa B está com o andamento em atraso, sendo este constante no decorrer dos meses.



- 115** Os custos diretos de uma obra ou de um serviço não são incorporados ao produto final, mas, mesmo assim, impactam diretamente o custo total.
- 116** A curva S do trabalho mensura a quantidade parametrizada de trabalho acumulada para a realização de uma obra ou de um serviço.
- 117** Valores de percentual de programação concluído muito altos podem indicar que as tarefas foram planejadas com duração mais longa do que a que elas precisam para serem executadas.

Com base nas legislações profissionais pertinentes (sistema CONFEA-CREA), julgue os itens a seguir.

- 118** É atribuição do engenheiro eletricista elaborar e responsabilizar-se pelo Plano de Manutenção e Controle (PMOC) de uma instituição.
- 119** Projetos de geração de energia fotovoltaica podem fazer parte do escopo das atribuições de engenheiros eletricistas, engenheiros de controle e automação, e engenheiros em eletrônica.
- 120** A realização de cursos de pós-graduação *lato sensu* pode permitir a extensão das atribuições de engenheiros eletricistas.

Espaço livre