



## CONCURSO PÚBLICO

### EMPRESA DE INFRAESTRUTURA E OBRAS DE NITERÓI - ION

EDITAL N.º 001/2025

### ENGENHEIRO CIVIL

**Duração: 4h (quatro horas)**  
**Leia atentamente as instruções abaixo:**

01 Você recebeu do fiscal o seguinte material:

a) Este caderno, com **40 (quarenta)** questões da prova objetiva, sem repetição ou falha, e **prova de redação**, conforme distribuição abaixo:

CONHECIMENTOS BÁSICOS				CONHECIMENTOS ESPECÍFICOS	REDAÇÃO
LÍNGUA PORTUGUESA	RACIOCÍNIO LÓGICO E MATEMÁTICO	CONHECIMENTOS GERAIS E LEGISLAÇÃO MUNICIPAL	NOÇÕES DE INFORMÁTICA		
1 a 5	6 a 10	11 a 15	16 a 20	21 a 40	

b) Um cartão de respostas destinado às respostas das questões objetivas, com a **folha da prova de redação** no verso.

02 Verifique se este material está em ordem e se o seu nome, RG, cargo e número de inscrição conferem com os dados que aparecem no cartão de respostas. Caso contrário, notifique imediatamente o fiscal.

03 Após a conferência, o candidato deverá assinar no espaço próprio do cartão de respostas, com caneta esferográfica de tinta na cor azul ou preta.

04 No cartão de respostas da prova objetiva, a marcação da alternativa correta deve ser feita cobrindo a letra correspondente ao número da questão e preenchendo todo o espaço interno, com caneta esferográfica de tinta na cor azul ou preta, de forma contínua e densa.

Exemplo:  A  B  C  D

05 Para cada uma das questões objetivas, são apresentadas **4 (quatro) alternativas** classificadas com as letras (A, B, C e D), mas só uma responde adequadamente à questão proposta. Você só deve assinalar uma alternativa. A marcação em mais de uma alternativa anula a questão, mesmo que uma das respostas esteja correta.

06 O candidato poderá entregar seu cartão de respostas, seu caderno de questões e retirar-se da sala de prova somente depois de decorrida **1 (uma) hora** do início da prova. O candidato que insistir em sair da sala de prova, descumprindo o aqui disposto, deverá assinar o Termo de Ocorrência declarando sua desistência do certame, que será lavrado pelo Coordenador do local.

07 **Só será permitido ao candidato levar o caderno de questões a partir de 1h (uma hora) para o horário de término da prova.**

08 Não será permitida a cópia de gabarito no local de prova. Ao terminar a prova de conhecimentos, o candidato entregará, obrigatoriamente, o seu cartão de respostas. **O candidato que se retirar da sala levando o cartão de respostas estará automaticamente eliminado do certame.**

09 Reserve os **30 (trinta)** minutos finais para marcar seu cartão de respostas. Os rascunhos e as marcações assinaladas no caderno de questões não serão levados em consideração.

10 Os **3 (três)** últimos candidatos permanecerão sentados até que todos concluem a prova ou que termine o seu tempo de duração, devendo assinar a ata de sala e retirar-se juntos.

**CONHECIMENTOS BÁSICOS****LÍNGUA PORTUGUESA**

Leia o texto a seguir:

**Internet é como o fogo: uma coisa maravilhosa, mas não na mão de criança, diz Vera Iaconelli**

*Em curso na CasaFolha, psicanalista analisa desafios da parentalidade, como limitar uso de smartphone*

"A internet é uma ferramenta maravilhosa. Eu gosto de comparar a internet com a capacidade que o homem teve de produzir o fogo", diz a psicanalista Vera Iaconelli em seu curso na CasaFolha. "Só que o fogo não é para dar na mão de criança. Ele queima, ele machuca."

O problema é que, como pais e mães sabem muito bem, já faz anos que a rede mundial de computadores cabe inteira dentro da maioria dos celulares — os quais, por sua vez, cabem na palma da mão das crianças.

Mudar essa realidade está longe de ser fácil. "Tem uma geração que já começa com a internet, para quem a internet é como a luz elétrica", diz Iaconelli [...], no sentido de que se trata de algo dado como certo e sem o qual não se imagina a vida moderna.

Mas é preciso lidar com essa questão, sustenta a psicanalista, [...] autora dos livros "Criar Filhos no Século XXI" e "Manifesto Antimaternalista", entre outros. Em uma de suas aulas, ela argumenta que a infância é uma proteção para que as crianças não tomem contato com certos aspectos do mundo adulto antes da hora.

"A internet pula o cercadinho da infância e faz com que a criança tenha acesso a inúmeras coisas inadequadas para o desenvolvimento dela." A consequência pode ser vista nos danos à saúde mental de crianças e adolescentes, que sofrem com ansiedade, insatisfação com o próprio corpo, depressão.

"Nós somos uma geração que está pagando o preço não do fato de a internet existir, mas de ela ter sido usada sem nenhuma regulação, sem nenhum controle, sem nenhuma seletividade", afirma na CasaFolha.

O curso de Iaconelli, chamado "Criar filhos no século 21", está na plataforma desde o lançamento, em setembro de 2024. É anterior, portanto, à aprovação da lei que proíbe o uso de celulares em todas as escolas públicas e privadas do país.

Até por isso, a discussão que a psicanalista propõe vai além dos espaços escolares. Ela argumenta [...] que é necessário adotar ações coletivas e individuais para proteger as crianças da internet em todos os ambientes — não só na sala de aula.

"Ficar sem internet, para algumas crianças, é como perder um amigo", diz Iaconelli. "Tem crianças tendo um ataque porque estão tirando o melhor amigo dela."

Isso significa, em muitos casos, que a criança confia mais na internet do que nos adultos e que ela perde uma parte relevante da experiência de vida em sociedade.

Fonte: <https://www1.folha.uol.com.br/educacao/2025/02/internet-e-como-o-fogo-uma-coisa-maravilhosa-mas-nao-na-mao-de-crianca-diz-vera-iaconelli.shtml>. Acesso em 05/04/2025. Excerto. Texto adaptado.

1. No título do texto, lê-se que "internet é como o fogo". Essa comparação tem o objetivo principal de:

- A) orientar os pais à proibição do uso da internet por parte das crianças e dos adolescentes
- B) criticar a ingenuidade dos pais que sempre desconhecem os perigos do ambiente digital contemporâneo
- C) reforçar o caráter destrutivo das novas tecnologias por parte de adultos, mas, principalmente, por parte das crianças
- D) evidenciar que, conforme o uso, as ferramentas tecnológicas podem oferecer benefícios, mas também acarretar malefícios

2. Com relação às fontes da informação, Vera Iaconelli fundamenta seu discurso e seus argumentos:

- A) unicamente em dados da realidade e em legislações recentes
- B) em ideias alarmistas e extremadas, sem o necessário rigor científico
- C) em referências culturais, em experiências clínicas e em observações sociais
- D) em estatísticas rigorosamente controladas e em comparações tecidas no plano internacional

3. "O problema é que, como pais e mães **sabem** muito bem, já faz anos que a rede mundial de computadores **cabe** inteira dentro da maioria dos celulares — os quais, por sua vez, cabem na palma da mão das crianças" (2º parágrafo). Nesse trecho, as duas formas verbais em destaque estão flexionadas, respectivamente, no:

- A) presente do indicativo e presente do indicativo
- B) presente do indicativo e presente do subjuntivo
- C) presente do subjuntivo e presente do indicativo
- D) presente do subjuntivo e presente do subjuntivo

4. "**A internet pula o cercadinho da infância** e faz com que a criança tenha acesso a inúmeras coisas inadequadas para o desenvolvimento dela" (5º parágrafo). Nesse trecho, atribui-se uma característica humana à internet, ou seja, a de "pular" um determinado espaço. Isso indica o uso de uma figura de linguagem, que é a:

- A) hipérbole
- B) catacrese
- C) metonímia
- D) prosopopeia

5. "O curso de Iaconelli, chamado 'Criar filhos no século 21', está na plataforma desde o lançamento, **em setembro de 2024**. É anterior, portanto, à aprovação da lei que proíbe o uso de celulares em todas as escolas públicas e privadas do país" (7º parágrafo). Nesse trecho, o termo em destaque classifica-se como:

- A) aposto
- B) adjunto adverbial
- C) adjunto adnominal
- D) complemento nominal

**RACIOCÍNIO LÓGICO E MATEMÁTICO**

6. Em uma urna, há 10 bolas vermelhas, 18 bolas amarelas, 30 bolas roxas e 12 bolas verdes. Micael retira, de dentro da urna, uma bola ao acaso. A probabilidade de Micael retirar uma bola roxa ou vermelha é.

- A) 4/7
- B) 3/7
- C) 10/7
- D) 30/7

7. Se X, Y, Z e W forem proposições simples e distintas, então o número de linhas da tabela verdade da proposição  $(X \rightarrow Y) \leftrightarrow (Z \rightarrow W)$  será um número maior que:

- A) 30
- B) 25
- C) 20
- D) 15

8. Em um clube esportivo, os sócios foram convocados para uma reunião, com a finalidade de escolher uma comissão com um administrador e quatro membros do conselho fiscal, sendo proibida a acumulação de cargos. Somente os dez sócios mais antigos poderão participar da comissão. O número de maneiras diferentes para compor a comissão é:

- A) 640
- B) 1260
- C) 136
- D) 2520

9. Se é verdade que "Alguns médicos são canhotos" e que "Nenhum míope é canhoto", então é necessariamente verdadeiro que:

- A) algum médico é míope
- B) nenhum médico é míope
- C) algum médico não é míope
- D) nenhum míope é médico

10. Em uma pesquisa sobre matérias favoritas realizada em um colégio, verificou-se que todos os alunos gostam ao menos de uma das matérias, que são: Biologia, Matemática e Física. Alguns dados tabelados dessa pesquisa são:

- 24 gostam apenas de Biologia
- 14 gostam apenas de Física
- 50 gostam de Matemática
- 10 gostam de Biologia e Matemática
- 18 gostam de Biologia e Física
- 30 gostam de Matemática e Física
- 2 gostam de Biologia, Matemática e Física

O número de alunos que participou da pesquisa é igual a:

- A) 148
- B) 104
- C) 54
- D) 50

**CONHECIMENTOS GERAIS E LEGISLAÇÃO MUNICIPAL**

11. Com a edição da lei Complementar nº 20, foi estabelecida a fusão do Estado da Guanabara com o estado do Rio de Janeiro. Com isso, Niterói deixou de ser a capital do antigo estado do Rio de Janeiro. A referida lei começou a valer no ano de:

- A) 1965
- B) 1970
- C) 1975
- D) 1980

12. A Diretoria Executiva da Empresa de Infraestrutura e Obras de Niterói é composta por até 8 (oito) membros, conforme Estatuto Social, mais precisamente no art. 30º, § 2º. Além disso, estabelece que a Diretoria da Empresa terá em sua composição: I – Diretor Presidente; II – Diretor de Gestão e Administração de Pessoas; III – Diretor de Planejamento e Gestão de Convênios; IV – Diretor de Operações; V – Diretor Financeiro; VI – Diretor Jurídico; VII – Diretor de Pavimentação e Reparos, sendo o oitavo componente:

- A) Diretor de Auditoria
- B) Diretor do Conselho
- C) Diretor de Obras e Especiais
- D) Diretor Tributário

13. O art. 37, §4º da Constituição da República Federativa do Brasil, dispõe que os atos de improbidade administrativa implicarão a:

- A) suspensão dos direitos políticos, a perda da função pública, a indisponibilidade dos bens e o ressarcimento ao erário
- B) suspensão dos direitos políticos, o ressarcimento ao erário e a disponibilidade de bens
- C) perda da função pública, a indisponibilidade dos bens e a cassação dos direitos políticos
- D) cassação da função pública, a indisponibilidade dos bens, a cassação dos direitos políticos e o ressarcimento ao erário

14. O art. 200 da CRFB/1988 concede ao Sistema Único de Saúde, além de outras, as seguintes atribuições:

- A) incrementar fora de sua área de atuação o desenvolvimento científico e tecnológico
- B) solicitar a formação de recursos humanos na área de saúde
- C) terceirizar as ações de vigilância sanitária e epidemiológica, bem como as de saúde do trabalhador
- D) colaborar com a proteção do meio ambiente, nele compreendido o do trabalho

15. De acordo com o art. 12 da Constituição da República Federativa do Brasil, nas situações hipotéticas abaixo, será considerado brasileiro nato o indivíduo:

- A) que nasceu na República Popular da China, filho de pai chinês e de mãe brasileira, esta que estava a serviço da embaixada brasileira em território chinês
- B) filho de pais brasileiros, nascido nos Estados Unidos da América, atingindo a maior idade, mesmo que nunca tenha residido no Brasil e nunca solicitou regularmente a naturalidade
- C) nascido em Brasília/BR, de pais italianos, mesmo que estivesse a serviço oficial da República Italiana
- D) nascido em navio de cruzeiro de bandeira Suíça navegando em águas internacionais, mas em trecho mais próximo do nordeste brasileiro e filhos de pais espanhóis

**NOÇÕES DE INFORMÁTICA**

16. Um usuário precisa adquirir, para seu computador pessoal, um tipo de memória que pode ser usada como um dispositivo de armazenamento, mantendo os dados armazenados mesmo quando o fornecimento de energia é interrompido. Esse tipo de memória é a:

- A) Cache
- B) Flash
- C) RAM
- D) SIPP

17. Um usuário de um computador com *MS Windows 10BR* deseja acessar o explorador de arquivos por meio de teclas de atalho. As teclas de atalho para essa operação são Tecla *Windows* +

- A) A
- B) E
- C) G
- D) I

18. Um usuário de um computador com sistema operacional *Linux* precisa utilizar um comando para renomear um arquivo em seu diretório. O comando para essa ação é:

- A) `cd`
- B) `ls`
- C) `mv`
- D) `tar`

19. Um usuário de uma rede baseada no *MS Windows* está utilizando o *MS Teams* para trabalhar em grupos e equipes. Ele precisa ingressar em uma reunião do *MS Teams* de forma direta, sendo que uma forma de ingressar em uma reunião é:

- A) por meio de um *link* que contenha o convite da reunião
- B) via mensagem com código *script* em *VBA* ou *jscrip*t
- C) via conta de administrador do computador com *MS Windows 11BR*
- D) por meio da equipe *default Teams*, usada só para reuniões, chamada *Reunions*

20. Em uma rede com *TCP/IP*, utilizando endereços *IPv4*, a rede de computadores foi configurada com a máscara de sub-rede igual a 255.255.248.0, sendo que um dos endereços dessa rede é 125.132.119.19. Outro endereço *IP* dessa rede é:

- A) 125.132.65.20
- B) 125.132.95.20
- C) 125.132.107.20
- D) 125.132.115.20

**CONHECIMENTOS ESPECÍFICOS**

21. Uma empresa pública deseja contratar um serviço de engenharia para executar uma obra, ainda não iniciada, em sua sede. Desconsiderando qualquer possibilidade de alteração do valor da obra por ato do Conselho de Administração da empresa, o valor máximo permitido para que haja dispensa de processo licitatório na contratação do serviço é:

- A) R\$ 25.000,00
- B) R\$ 50.000,00
- C) R\$ 75.000,00
- D) R\$ 100.000,00

22. A figura a seguir ilustra um ensaio realizado no concreto fresco.



(Fonte: <https://www.hrpremo.com.br/blog-post/>)

O nome desse ensaio e seu objetivo são, respectivamente:

- A) *Slump test* / Avaliar a consistência do concreto
- B) *Slump test* / Avaliar diretamente a resistência à compressão do concreto
- C) Ensaio de tempo de pegamento / Avaliar o tempo de cura do concreto
- D) Ensaio de tempo de pegamento / Avaliar o tempo de início e fim de pega da pasta de cimento usada no concreto

23. A retirada das formas e dos escoramentos em estruturas de concreto armado só pode ser feita quando o concreto for capaz de resistir às ações que sobre ele atuem nesta etapa da obra e não provocar deformações inaceitáveis. Desse modo, desconsiderando a utilização de concretos cujas características de resistência e de deformação possam ser alcançadas mais rapidamente, o tempo mínimo para retirada dos escoramentos em uma estrutura de concreto armado é de:

- A) 7 dias
- B) 14 dias
- C) 21 dias
- D) 28 dias

24. As camadas de impermeabilização fazem parte do sistema de proteção contra a passagem de água em elementos das construções, tais como lajes, paredes e reservatórios, cada uma possuindo função específica. Dentre essas camadas, aquela com a função de favorecer a aderência da camada impermeável, aplicada ao substrato a ser impermeabilizado, é denominada camada de:

- A) berço
- B) imprimação
- C) proteção térmica
- D) proteção mecânica

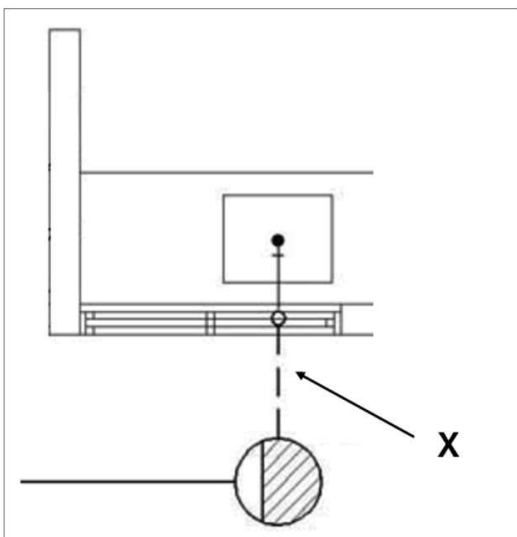
25. Um pintor deve realizar a pintura de uma parede de alvenaria, em bom estado, em que se recém aplicou reboco. Para que o serviço a ser executado tenha boa qualidade, dentre outras medidas, o pintor deve:

- A) aguardar a secagem do reboco por no mínimo 10 dias, lixar, eliminar o pó e executar a pintura
- B) aguardar a secagem do reboco por no mínimo 30 dias, aplicar selador para alvenaria e executar a pintura
- C) aguardar a secagem do reboco por no mínimo 10 dias, lixar e eliminar o pó, aplicar selador para alvenaria e executar a pintura
- D) aguardar a secagem do reboco por no mínimo 30 dias, lixar e eliminar o pó, aplicar selador para alvenaria e executar a pintura

26. Em uma instalação predial de água fria com abastecimento direto, a tubulação ligada ao ramal predial ou diretamente ligada à fonte de abastecimento particular é denominada:

- A) barrilete
- B) sub-ramal
- C) alimentador predial
- D) coluna de distribuição

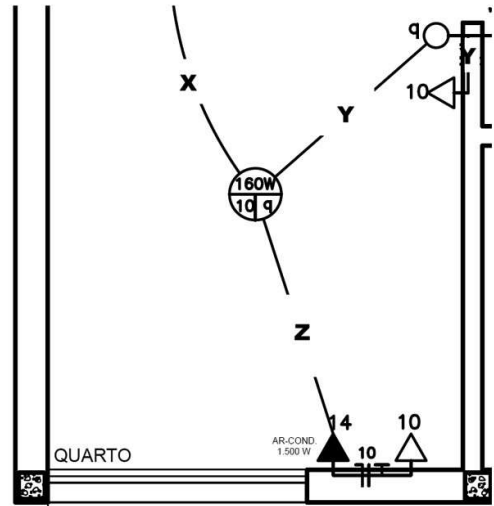
27. A figura a seguir apresenta parte da instalação de esgoto sanitário de uma edificação.



O diâmetro mínimo do ramal indicado por X é:

- A) 30 mm
- B) 40 mm
- C) 50 mm
- D) 75 mm

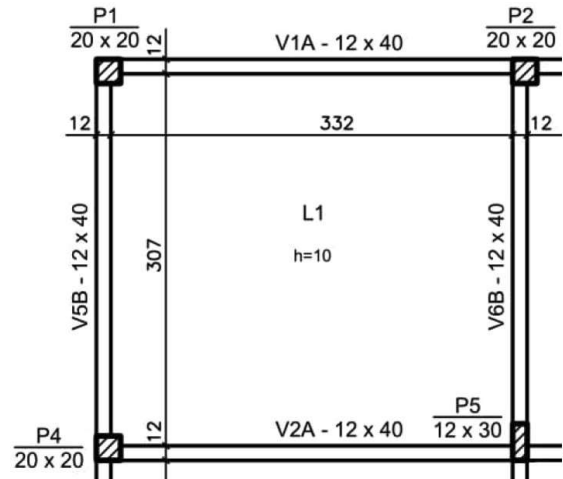
28. A figura a seguir apresenta parte da instalação elétrica de uma residência unifamiliar localizada em uma rede 127V / 220V.



Sabendo que a tomada alta é de 220 V, o eletroduto Z deve conter para atender o circuito dessa tomada, além do condutor de proteção:

- A) 2 condutores fase
- B) 1 condutor fase e 1 condutor neutro
- C) 1 condutor fase e 1 condutor de retorno
- D) 1 condutor fase, 1 condutor neutro e 1 condutor de retorno

29. A figura a seguir apresenta uma laje maciça de concreto armado e uma tabela indicando bitolas de barras para armaduras de concreto armado e suas respectivas áreas.



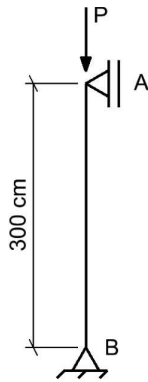
(Dimensões em cm)

Barra (mm)	Área da seção transversal (cm <sup>2</sup> )
5,0	0,25
6,3	0,30
8,0	0,50

Sabendo que essa laje será armada com armadura mínima nas duas direções, o número total de barras para compor sua armadura positiva, de modo a consumir a menor quantidade de aço e considerando recuo nas extremidades, é:

- A) 13 barras de 8,0 mm
- B) 22 barras de 6,3 mm
- C) 31 barras de 5,0 mm
- D) 40 barras de 5,0 mm

30. O pilar da figura a seguir tem seção transversal maciça circular de diâmetro 4 cm e é composto por aço com módulo de *Young* de 200 GPa. Além disso, o apoio **A** é do 1º gênero, enquanto o apoio **B** é do 2º gênero.



A carga crítica de flambagem desse pilar, assumindo  $\pi = 3,0$ , é:

- A) 12 kN
- B) 24 kN
- C) 48 kN
- D) 72 kN

31. O total dos custos de uma obra foi de R\$ 500.000,00, sendo 10% desses custos referentes a custos indiretos. Sabendo-se que a empresa deseja ter uma margem de lucro de 20% sobre os custos diretos, o valor do Benefício e Despesas Indiretas (BDI) dessa obra vale, aproximadamente:

- A) 14,5%
- B) 18,0%
- C) 25,2%
- D) 31,1%

32. Dentre os custos em uma obra relacionados a seguir, o que pode ser considerado como custo indireto é:

- A) iluminação do canteiro de obras
- B) formas para peças de concreto
- C) aluguel de equipamentos
- D) mão de obra de pedreiro

33. Um empreendimento envolve um investimento de R\$ 800 mil no início do primeiro ano e retornos individuais de R\$ 200 mil no início de cada um dos próximos 5 anos. Considere uma taxa de desconto de 5% ao ano e as aproximações da tabela abaixo:

$(1/(1,10)^1)$	$(1/(1,10)^2)$	$(1/(1,10)^3)$	$(1/(1,10)^4)$	$(1/(1,10)^5)$
0,95	0,91	0,86	0,82	0,78

O lucro desse empreendimento, tendo como referência o valor presente líquido, é de:

- A) 2%
- B) 4%
- C) 8%
- D) 10%

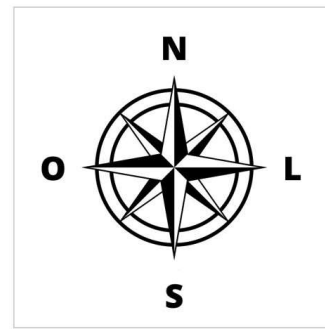
34. Um pilar de concreto armado deverá ter seção quadrada de 40cm de lado e uma altura de 3m. Os custos unitários de concreto, de aço e de forma para execução dessa peça estão mostrados na tabela abaixo:

Material	Custo unitário (R\$)
Concreto	400,00 / m <sup>3</sup>
Aço	5,00 / kg
Forma	20,00 / m <sup>2</sup>

Sabendo que a taxa de armação deverá ser de 0,12 toneladas de aço por m<sup>3</sup> de concreto, o custo total de materiais para esse serviço, em R\$, vale:

- A) R\$ 424,00
- B) R\$ 576,00
- C) R\$ 612,00
- D) R\$ 830,00

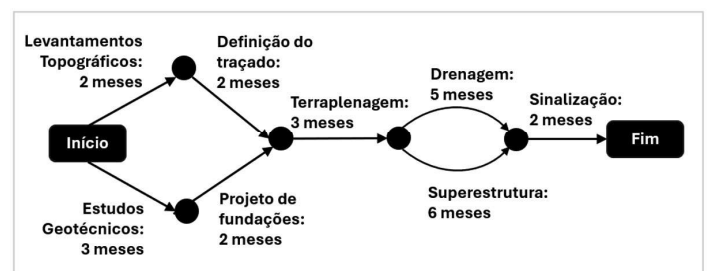
35. A figura a seguir mostra os pontos cardeais que são utilizados para orientação em estudos de topografia.



As visadas a objetos localizados no quadrante "Sudeste" possuem azimutes que variam entre:

- A) 0° e 90°
- B) 90° e 180°
- C) 180° e 270°
- D) 270° e 360°

36. A figura a seguir mostra a sequência e a duração das atividades para execução de um trecho de uma estrada.



O caminho crítico dessa rede possui duração, em meses, igual a:

- A) 13 meses
- B) 14 meses
- C) 15 meses
- D) 16 meses

**37.** Diversos ensaios devem ser realizados em amostras de peças de madeira, para aferição de suas características antes de utilização em uma obra. Dentre esses ensaios, inclui-se o de fendilhamento, que consiste em aplicar:

- A) um esforço de tração na extremidade da peça, a fim de descolar as suas fibras
- B) um esforço de compressão na extremidade da peça, a fim de compactar as suas fibras
- C) um esforço de flexão ao longo de todo o comprimento da peça, a fim de deformar as suas fibras
- D) um esforço de torção transversal ao longo de todo o comprimento da peça, a fim de entrelaçar as suas fibras

**38.** Um determinado elemento de fundação foi construído nas divisas de um terreno, de tal forma que a força resultante das cargas aplicadas não passa pelo centro de gravidade da fundação. Essa característica em particular faz com que a fundação possa ser classificada como:

- A) rasa
- B) modular
- C) profunda
- D) excêntrica

**39.** A pavimentação de uma via é composta de diversas camadas. Em cada uma delas, diferentes materiais podem ser empregados. Para as camadas de revestimento, de base e de sub-base, podem ser utilizados, respectivamente:

- A) brita, asfalto e areia
- B) areia, brita e concreto
- C) asfalto, brita e pó de pedra
- D) concreto, areia e pó de pedra

**40.** O serviço de terraplenagem em um trecho de uma rodovia compreende a realização de cortes, segundo as especificações da tabela a seguir:

Estaca	Altura média de corte (m)
10	1,5
11	2,0
12	1,0
13	0,5

Para esse serviço, as seguintes especificações são também informadas:

Unidade de estaqueamento adotada: 20m  
Largura do trecho a ser escavado: 12m  
Empolamento do material: 30%

Considerando que o material de corte não pode ser reaproveitado para aterros em outros trechos da estrada e que a altura de corte varia de forma linear entre as estacas, o volume de material que deve ser transportado para um bota-fora, em  $m^3$ , após o serviço de terraplenagem, vale:

- A) 924  $m^3$
- B) 1096  $m^3$
- C) 1248  $m^3$
- D) 1412  $m^3$

## REDAÇÃO

Leia o texto a seguir:

### Aprender a conhecer, fazer, conviver e ser

O século XXI é um período de grandes mudanças e desafios. A globalização, a tecnologia e a instabilidade política estão criando um mundo cada vez mais complexo e interconectado. Nesse contexto, a educação precisa se adaptar para preparar as pessoas para os desafios do futuro.

Jacques Delors, economista e político francês, presidiu a Comissão Internacional sobre Educação para o Século XXI, da UNESCO, de 1992 a 1996. Nesse período, ele elaborou o relatório "Educação, um Tesouro a descobrir", que propõe quatro pilares para a educação do século XXI:

- **Aprender a conhecer:** é necessário desenvolver a capacidade de compreender, descobrir, construir e reconstruir o conhecimento. Isso significa aprender a aprender, a pensar criticamente e a resolver problemas.
- **Aprender a fazer:** é preciso desenvolver as habilidades e competências necessárias para o mundo do trabalho. Isso inclui habilidades técnicas, sociais e emocionais.
- **Aprender a conviver:** é importante desenvolver a capacidade de viver com os outros, de compreender e respeitar a diversidade. Isso inclui habilidades de comunicação, colaboração e resolução de conflitos.
- **Aprender a ser:** é preciso desenvolver a autonomia, a responsabilidade e a ética. Isso inclui habilidades de autoconhecimento, autogestão e autorrealização.

Esses quatro pilares são interdependentes e complementares. Eles formam uma base sólida para a formação de cidadãos preparados para enfrentar os desafios do século XXI.

Fonte: <https://www.institutosignativo.com.br/aprender-a-conhecer-fazer-conviver-e-ser-os-quatro-pilares-da-educacao-para-o-seculo-xxi/> (excerto). Acesso em 05/04/2025.

*"Aprender a conhecer, fazer, conviver e ser", como está no texto anterior, constituem pilares para a educação do século XXI. Contudo, essas competências extrapolam o mundo da educação e podem ser aplicáveis a diversas outras realidades, inclusive o ambiente profissional. Com base nisso, elabore um texto dissertativo-argumentativo que responda à seguinte questão:*

**Como "aprender a ser" e "aprender a conviver" no ambiente de trabalho?**

### Orientações:

1. A redação deverá ter, no mínimo, **20 (vinte) linhas** e, no máximo, **30 (trinta) linhas**. As redações com extensão inferior a **20 (linhas)** serão zeradas.
2. Será desconsiderado, para efeito de avaliação, qualquer fragmento de texto que for escrito fora do local apropriado e/ou que tiver extensão superior a **30 (trinta) linhas**.
3. A redação não poderá conter cópia dos textos motivadores.
4. Redija o texto com caneta esferográfica azul ou preta.
5. Utilize a norma-padrão da língua portuguesa.
6. A escrita deve ser legível. A redação ilegível receberá nota ZERO.
7. **NÃO** pule linhas e não dê espaçamento excessivo entre letras, palavras e parágrafos.
8. Transcreva o seu texto, à caneta, para a FOLHA DE REDAÇÃO, pois o rascunho **NÃO** será considerado para a correção.
9. Qualquer fragmento de texto fora do local indicado para a folha de redação será desconsiderado.
10. **NÃO** assine nem rubrique a FOLHA DE REDAÇÃO. Qualquer escrita, sinal, desenho, marca ou símbolo que possibilite a identificação do candidato é passível de nota ZERO.

**Pontuação máxima: 30 pontos.**



**RASCUNHO DA REDAÇÃO**  
MÁXIMO DE 30 LINHAS

1	
5	
10	
15	
20	
25	
30	

RASCUNHO