

Nome: _____

COMPANHIA NACIONAL DE ABASTECIMENTO (CONAB)
Concurso Público – 001/2025**042 – ANALISTA – TECNOLOGIA DA
INFORMAÇÃO (INFRAESTRUTURA) – PROVA 01****PROVA ESCRITA OBJETIVA****CADERNO DE QUESTÕES**

ATENÇÃO: Transcreva no espaço do seu CARTÃO-RESPOSTA, com sua caligrafia usual, a frase abaixo. A ausência desta acarretará a eliminação do candidato.

O início é a metade de todas as ações.

Leia atentamente as instruções abaixo e aguarde a autorização para abertura deste caderno de questões.

1. Confira o CADERNO DE QUESTÕES nos primeiros 30 minutos de prova. Caso haja algum erro de impressão, ausência de questão, dentre outros, a prova poderá ser substituída nesse intervalo de tempo.
2. Assine seu nome no espaço próprio do CARTÃO-RESPOSTA, utilizando caneta esferográfica de tinta azul ou preta. A não assinatura incide na DESCLASSIFICAÇÃO DO CANDIDATO.
3. Para cada uma das questões objetivas, são apresentadas 4 opções identificadas com as letras A, B, C, D. Assinale apenas uma opção em cada questão, caso contrário, ela será nula.
4. Não dobre, não amasse, nem manche o CARTÃO-RESPOSTA. Ele NÃO poderá ser substituído.
5. O tempo disponível para esta prova é de **4h30min**.
6. Reserve os 30 minutos finais para marcar seu CARTÃO-RESPOSTA. Os rascunhos e as marcações assinaladas no CADERNO DE QUESTÕES não serão considerados na avaliação.
7. Quando terminar a prova, entregue-a ao fiscal SEM FALTAR NENHUMA PÁGINA OU PARTE DELA, juntamente com o CARTÃO-RESPOSTA. Em seguida, assine a LISTA DE PRESENÇA. Caso o CADERNO DE QUESTÕES E/OU o CARTÃO-RESPOSTA estejam rasgados ou incompletos, o candidato será eliminado.
8. Os candidatos, após entrarem na sala da prova, somente poderão retirar-se após decorridas duas horas do início de aplicação da prova.
9. O candidato também será excluído do certame caso:
 - a) Utilize, durante a realização da prova, máquinas e/ou relógios de calcular, bem como rádios, gravadores, fones de ouvido, telefones celulares ou fonte de consulta de qualquer espécie.
 - b) Ausente-se da sala de prova levando consigo o CADERNO DE QUESTÕES, antes do tempo estabelecido, e/ou CARTÃO-RESPOSTA.
 - c) Deixe de assinalar corretamente o campo no CARTÃO-RESPOSTA.

GABARITO

01	02	03	04	05	06	07	08	09	10	11	12	13	14	15	16	17	18	19	20
21	22	23	24	25	26	27	28	29	30	31	32	33	34	35	36	37	38	39	40
41	42	43	44	45	46	47	48	49	50	51	52	53	54	55	56	57	58	59	60
61	62	63	64	65	66	67	68	69	70	71	72	73	74	75	76	77	78	79	80

**042 – ANALISTA – TECNOLOGIA DA INFORMAÇÃO
(INFRAESTRUTURA) – PROVA 01****CONHECIMENTOS BÁSICOS****TEXTO I****SISTEMAS AGRÍCOLAS MAIS
SUSTENTÁVEIS**

A expansão da agropecuária no Brasil e as exigências do mercado consumidor por uma produção mais sustentável têm direcionado as cadeias produtivas para o aprimoramento do desempenho social, econômico e ambiental. Essa transformação é quase uma metamorfose que passa de uma produção extensiva para sistemas agrícolas mais sustentáveis, seguindo os requisitos da legislação ambiental vigente e sem a perda de novas áreas naturais.

A intensificação sustentável da agricultura é aquela capaz de aumentar o rendimento agrícola, ao mesmo tempo em que reduz seu impacto ambiental e assegura a saúde dos ecossistemas de apoio. Então, qual seria o futuro dos sistemas agrícolas mais sustentáveis? Dados do Instituto Brasileiro de Geografia e Estatística (IBGE) mostram que a expansão agropecuária brasileira nos últimos anos teve como prioridade a produtividade, ou seja, a redução de área plantada com aumento de produção (IGBE, 2015).

Para que essa intensificação ocorra de maneira sustentável, têm sido geradas e utilizadas diversas tecnologias, tais como novas cultivares e raças mais produtivas com tolerância a pragas e doenças, sistemas de produção integrados, como a integração-lavoura-pecuária-floresta (ILFP) ou a integração lavoura-pecuária (ILP), o manejo integrado de pragas e doenças (MIPD), o sistema de plantio direto (SPD), entre outros.

Outras duas iniciativas são o protocolo Carne Carbono Neutro (CCN), cuja produção se dá em sistemas de integração que possuem o componente florestal, responsável pelo sequestro de carbono, possibilitando a neutralização da emissão de metano pelos animais, além de proporcionar conforto térmico pelo sombreamento das pastagens. A outra iniciativa é a Carne de Baixo Carbono (CBC), quando são utilizados sistemas integrados sem o componente florestal, nos quais o manejo adequado do pasto proporciona o sequestro de carbono no solo, mitigando as emissões dos animais em pastejo. Ambos são novos modelos de inovação e negócios

mais sustentáveis, representando importante estratégia de agregação de valor aos produtos agropecuários brasileiros nos mercados internos e externos (Skorupa, 2021).

Disponível em: <<https://www.embrapa.br/visao-de-futuro/sustentabilidade/sinal-e-tendencia/sistemas-agricolas-mais-sustentaveis>>. Acesso em: 26 de maio de 2025.

Questão 01

No texto, o excerto “a intensificação sustentável da agricultura é aquela capaz de aumentar o rendimento agrícola, ao mesmo tempo em que reduz seu impacto ambiental” apresenta uma tessitura que:

- Modaliza o discurso ao apresentar uma relação de causalidade entre produtividade e sustentabilidade, sugerindo inevitabilidade no processo.
- Expressa um paradoxo discursivo, em que o aumento da produção e a preservação ambiental são colocados como mutuamente excludentes.
- Configura um mecanismo de atenuação, em que o impacto ambiental é relativizado diante do aumento da produtividade.
- Funciona como um operador modal de evidência, reforçando a legitimidade técnica da prática sustentável proposta.

Questão 02

O texto apresenta um discurso predominantemente técnico e normativo em relação às práticas de intensificação sustentável da agropecuária. Considerando a estrutura e os elementos linguísticos, assinale a alternativa que melhor representa a função argumentativa subjacente ao texto.

- Legitimação de um modelo de produção agrícola que integra práticas sustentáveis com alta produtividade, reforçando a imagem de um Brasil competitivo no mercado global.
- Denúncia dos impactos ambientais causados pela expansão agropecuária, com foco nos danos irreversíveis aos biomas brasileiros.
- Persuasão em torno da substituição de modelos agrícolas tradicionais por métodos tecnológicos de baixa emissão de carbono.
- Descrição técnica dos processos de manejo integrado e seus benefícios para a cadeia produtiva brasileira.

Questão 03

Assinale a alternativa que descreve com maior acuidade o valor sintático-semântico da vírgula, que precede a forma verbal sublinhada a seguir:

“[...] seguindo os requisitos da legislação ambiental vigente, e sem a perda de novas áreas naturais.”.

- a) Isola aposto explicativo referente a “sistemas agrícolas”.
- b) Intercala adjunto adverbial disjunto de ordem locativa.
- c) Introduz oração coordenada assindética de efeito consecutivo.
- d) Delimita uma oração reduzida de gerúndio com função causal, subordinada à oração principal.

TEXTO II

Fonte: <<https://medium.com/revista-brado/o-que-%C3%A9-e-como-funciona-o-mercado-de-carbono-577a3673b9d>>

A charge mostra a imagem do planeta Terra com um aspecto agressivo, fumando e produzindo bastante fumaça, segurando o cartão chamado “credit carb”, com os dizeres: ‘E daí que faz mal à saúde? Tô pagando!’

Questão 04

Na charge, o planeta Terra é representado de forma antropomorfizada, fumando um charuto e portando um cartão chamado *Credit Carb*. O uso desse recurso metafórico pode ser interpretado como:

- a) Uma constatação relativa aos países industrializados, que possuem maior capacidade financeira para “pagar” pela poluição que geram, deslocando a responsabilidade ambiental para regiões menos desenvolvidas.
- b) Um exemplo de intertextualidade irônica, que remete ao conceito de “compensação ambiental”, criticando a lógica de pagamento para a neutralização de carbono.

- c) Uma metáfora visual que evidencia um compromisso do capitalismo global em relação à mitigação de impactos ambientais, utilizando o consumo como forma de atenuar os efeitos da degradação ambiental.
- d) Um processo de naturalização discursiva, em que o ato de poluir é amortecido pela capacidade financeira, simbolizada pelo cartão de crédito.

Questão 05

No texto I contém siglas técnico-científicas (ILPF, CCN, CBC) e no texto II o sintagma humorístico *Credit Carb*. Assinale a alternativa que descreve o processo que gerou aquelas e a função discursiva deste.

- a) Composição prefixal de caráter técnico; onomatopeia que ressalta o apelo sonoro do termo.
- b) Aglutinação com perda de vogal; forma carinhosa que suaviza a ideia de carbono.
- c) Acronímia, empregada para abreviar; metonímia que transforma crédito em licença para poluir.
- d) Derivação regressiva por supressão; antífrase eufemística que troca crédito de carbono por metáfora leve.

Questão 06

Um escritório de consultoria conta com n profissionais de nível superior: bacharéis em Economia, em Direito e em Ciências Contábeis. Sabe-se que 13 profissionais não são Contadores, 14 não são economistas, 14 possuem somente uma graduação, 15 possuem exatamente duas graduações, nenhum profissional possui as três graduações e exatamente 6 são bacharéis apenas em Direito. Nesse sentido, o número de profissionais que são graduados em Economia e Ciências Contábeis simultaneamente é igual a:

- a) 6.
- b) 7.
- c) 8.
- d) 9.

Questão 07

Dados oficiais indicam que o número de municípios nos estados de São Paulo, Minas Gerais e Rio de Janeiro são respectivamente 645, 853 e 92 e representam aproximadamente 28,556% do número total de municípios brasileiros. Se n é o número de municípios dos estados do Ceará e do Rio Grande do

Norte, conjuntamente, e correspondem a aproximadamente a 6,3%, da totalidade dos municípios brasileiros, então n é igual a:

- a) 349.
- b) 351.
- c) 353.
- d) 355.

Questão 08

Os números inteiros apresentados a seguir, linha após linha, foram escolhidos e organizados seguindo uma lógica estrutural própria.

- L₁: 1.
- L₂: 3, 5.
- L₃: 5, 7, 9.
- L₄: 7, 9, 11, 13.
- L₅: 9, 11, 13, 15, 17.

Considerando o padrão estabelecido e os números centrais, como, por exemplo, o número 13 de L₅, o número central de L₉₉ é:

- a) 295.
- b) 297.
- c) 299.
- d) 301.

Questão 09

As idades dos engenheiros da empresa ENGETEC são distribuídas da seguinte forma: 5 ainda não completaram trinta anos, 12 têm idades variadas entre trinta e cinquenta anos e 8 possuem idades superiores a cinquenta anos. Em uma confraternização, dois prêmios distintos foram sorteados entre engenheiros diferentes. A probabilidade de as idades dos premiados não ultrapassar cinquenta anos é:

- a) $\frac{17}{25}$.
- b) $\frac{8}{25}$.
- c) $\frac{34}{75}$.
- d) $\frac{17}{75}$.

Questão 10

Uma urna contém 4.009 bolinhas. Retira-se, ordenadamente e sem reposição, as bolinhas da urna do seguinte modo: da primeira vez retira-se 3

bolinhas; da segunda, 9 bolinhas; da terceira vez, 27, da quarta vez, 81, e, assim, sucessivamente. Se, depois da sétima retirada, n bolinhas ainda estão na urna, então n é igual a:

- a) 533.
- b) 625.
- c) 730.
- d) 743.

Questão 11

Dentre os princípios clássicos que regem o orçamento público, destaca-se aquele que veda a inclusão de matérias estranhas à previsão da receita e à fixação da despesa, salvo exceções legalmente previstas. Dessa forma, o princípio orçamentário em questão é o:

- a) Princípio da legalidade.
- b) Princípio da anualidade.
- c) Princípio da especificação.
- d) Princípio da exclusividade.

Questão 12

Um dos princípios da estrutura normativa do orçamento público determina que todas as receitas e despesas devem constar na Lei Orçamentário Anual (LOA) com seus valores brutos, vedada qualquer dedução, garantindo a integralidade da informação orçamentária. Considerando essa premissa, assinale a alternativa que representa CORRETAMENTE esse princípio.

- a) Princípio do orçamento bruto.
- b) Princípio da discriminação.
- c) Princípio da universalidade.
- d) Princípio da unidade.

Questão 13

A Lei n.º 4.320/1964 estabelece normas gerais de direito financeiro para a elaboração e controle dos orçamentos públicos. Considerando sua estrutura normativa, assinale a alternativa que apresenta CORRETAMENTE a definição de despesa orçamentária.

- a) Toda saída financeira, autorizada ou não, que reduza o ativo disponível da entidade pública.
- b) Aplicação de recursos autorizada por lei, destinada à execução de ações governamentais.
- c) Transferência de ativos financeiros de titularidade pública para entes privados.
- d) Desembolso compulsório determinado por atos administrativos regulamentares.

Questão 14

A programação orçamentária deve ser acompanhada de instrumentos que possibilitem o controle, a transparência e a consistência das ações governamentais. Entre esses instrumentos, o balanço orçamentário assume função primordial. Diante disso, a finalidade do balanço orçamentário, conforme a Lei n.º 4.320/1964, é:

- a) Registrar a movimentação patrimonial efetiva, com base no regime de competência.
- b) Demonstrar os saldos de disponibilidades financeiras nos bancos públicos.
- c) Apurar o resultado financeiro entre receitas e despesas extraorçamentárias.
- d) Evidenciar a execução da receita e da despesa orçamentária autorizadas para o exercício.

Questão 15

A Lei n.º 4.320/1964 introduz uma classificação rigorosa da receita pública, dividindo-a conforme sua natureza econômica e origem jurídica. Essa classificação tem por objetivo assegurar maior precisão analítica, controle e comparabilidade dos dados orçamentários, além de permitir a correta consolidação das contas públicas. À luz dessa classificação, assinale a alternativa que identifica CORRETAMENTE a natureza da receita de capital.

- a) Ingressos provenientes da exploração de empresas estatais não dependentes.
- b) Entradas correntes resultantes da arrecadação tributária efetiva.
- c) Recebimentos decorrentes da amortização de empréstimos concedidos.
- d) Transferências correntes, destinadas ao custeio das ações de saúde e educação.

Questão 16

Considerando os princípios que regem a gestão de projetos, assinale a alternativa CORRETA.

- a) A gestão de projetos tem como premissa a rigidez dos processos, não admitindo adaptações durante o ciclo de vida do projeto, mesmo diante de mudanças no ambiente organizacional.
- b) A gestão de projetos reconhece a importância da adaptação contínua ao ambiente e valoriza a entrega de resultados que gerem benefícios para os interessados, indo além do simples cumprimento de atividades previamente planejadas.
- c) Em gestão de projetos, os entregáveis são considerados resultados internos que não

necessariamente precisam gerar impacto perceptível para as partes envolvidas.

- d) A gestão de projetos fundamenta-se na execução linear e sequencial de fases, priorizando a conclusão de cada etapa antes do início da subsequente, independentemente da natureza do projeto.

Questão 17

O ciclo de vida do projeto descreve as fases pelas quais um projeto atravessa desde seu início até seu encerramento, sendo que diferentes abordagens podem ser empregadas em razão das características do trabalho a ser desenvolvido. Considerando os modelos contemporâneos de ciclo de vida aplicados à gestão de projetos, assinale a alternativa CORRETA.

- a) O ciclo de vida preditivo é caracterizado pela ausência de planejamento detalhado, sendo suas atividades reorganizadas continuamente ao longo da execução do projeto.
- b) O ciclo de vida adaptativo é apropriado para projetos em que os requisitos não estão completamente definidos no início, permitindo entregas incrementais e ajustáveis com base em feedback contínuo.
- c) O ciclo de vida híbrido é formado exclusivamente pela combinação de dois ou mais ciclos preditivos distintos, sem espaço para integração de métodos adaptativos ou ágeis.
- d) O ciclo de vida iterativo, ao contrário dos demais, pressupõe que a totalidade dos requisitos seja conhecida e imutável desde a fase de iniciação do projeto.

Questão 18

A estrutura de processos no gerenciamento de projetos, conforme a 7ª edição do *Project Management Body of Knowledge* (PMBOK), é um conjunto de práticas selecionadas e adaptadas de acordo com a natureza específica de cada projeto. Sobre a utilização de processos na gestão de projetos, segundo essa perspectiva, assinale a alternativa CORRETA.

- a) Os processos definidos na gestão de projetos devem ser rigorosamente seguidos em sua forma original, vedando-se ajustes para atender às particularidades de cada iniciativa.
- b) Os processos de gerenciamento são considerados ferramentas adaptáveis, que podem ser ajustados, combinados ou omitidos em função do contexto, desde que o objetivo final de maximizar a entrega de valor seja preservado.

- c) A seleção de processos em um projeto deve seguir um modelo de aplicação obrigatória, priorizando a conformidade formal em detrimento da necessidade de adaptação ao ambiente do projeto.
- d) A utilização de processos em projetos é dispensável sempre que se adota uma abordagem baseada em princípios, pois o valor é assegurado exclusivamente pela condução empírica das atividades.

Questão 19

A gestão de projetos, em sua perspectiva moderna, integra múltiplas áreas de conhecimento, cada qual contribuindo de maneira específica para a entrega de valor e a concretização dos objetivos organizacionais. Considerando a relação entre essas áreas de gerenciamento, assinale a alternativa CORRETA.

- a) O gerenciamento da integração do projeto é responsável por assegurar a coordenação adequada de todos os elementos envolvidos, promovendo a coerência entre os processos de escopo, tempo, custo, qualidade, recursos, comunicações, riscos, aquisições e gestão de partes interessadas.
- b) O gerenciamento do escopo do projeto tem como objetivo exclusivo a delimitação dos custos e prazos, sem envolver a definição dos requisitos das entregas ou a gestão das mudanças decorrentes.
- c) A gestão dos riscos em projetos é limitada apenas à identificação de fatores externos que possam impactar negativamente o projeto, não abrangendo incertezas internas ou oportunidades de melhoria.
- d) O gerenciamento das comunicações no projeto é uma função restrita ao envio de informações formais aos patrocinadores, sem considerar as necessidades informacionais dos demais *stakeholders*.

Questão 20

A gestão de projetos, especialmente sob a perspectiva contemporânea, envolve a compreensão de seus fundamentos como prática organizacional orientada à geração de valor, em ambientes cada vez mais complexos e dinâmicos. Considerando essas premissas, assinale a alternativa que indica os conceitos básicos que estruturam essa atividade profissional.

- a) A estrutura de um projeto é sempre organizada em torno de processos padronizados, sendo sua adaptação circunstancial uma prática desaconselhada para não comprometer a uniformidade da execução.

- b) O propósito principal de um projeto reside na execução técnica das tarefas previstas, independentemente da percepção de valor que o produto final possa oferecer às partes interessadas.
- c) A gestão de projetos moderna reconhece que a entrega de valor ocorre de forma incremental, devendo ser continuamente avaliada e ajustada para refletir as necessidades e expectativas dos interessados.
- d) A conclusão formal das atividades previstas no cronograma do projeto assegura, por si só, o alcance dos objetivos estratégicos traçados pela organização patrocinadora.

Questão 21

O Acordo de Paris (2015) e a governança climática brasileira compartilham princípios e instrumentos para enfrentar as mudanças climáticas. Considerando apenas o que está previsto tanto no Acordo quanto nas políticas nacionais do Brasil, analise as sentenças a seguir:

- I- Apoiar e promover o desenvolvimento sustentável como mecanismo para contribuir com a mitigação das emissões de gases de efeito estufa, utilizando mecanismos de supervisão por órgãos designados pelo poder público.
- II- Manter o aumento médio da temperatura global em 3°C.
- III- Acompanhar e monitorar o cumprimento das metas ambientais dos Objetivos do Desenvolvimento Sustentável (ODS).
- IV- Fomentar a resiliência dos sistemas socioeconômicos e ecológicos, inclusive por meio da diversificação econômica e da gestão sustentável dos recursos naturais.
- V- Avaliação dos impactos e da vulnerabilidade às alterações climáticas, com vista à formulação de políticas nacionais de ações prioritizadas determinadas, levando em consideração pessoas, lugares, ecossistemas vulneráveis e instituições privadas que vendem créditos de carbono.

De acordo com as sentenças é CORRETO afirmar que:

- a) Apenas I, II e V estão corretas.
- b) Apenas I, II e III estão corretas.
- c) Apenas I, III e IV estão corretas.
- d) Apenas I, II, III, e IV estão corretas.

Questão 22

Um dos gargalos para o fortalecimento da Agricultura familiar é a dificuldade de acesso a mercados adequados para escoamento de seus produtos. Nesse

contexto, O Programa de Aquisição de Alimentos (PAA), dentre outras premissas, se baseia na hipótese de que ao garantir a comercialização e o preço dos produtos, o programa poderá incentivar e fortalecer a Agricultura Familiar. Nessa esteira, outros pontos também acabam sendo atingidos. Sobre o tema, assinale a alternativa INCORRETA.

- a) Geração de renda para os agricultores, o que se daria com o aumento da produção, da comercialização e de processamento e industrialização dos produtos.
- b) Fortalecimento de circuitos locais e regionais e redes de comercialização.
- c) Incentivo à produção com sustentabilidade, o que, na amplitude do conceito de desenvolvimento sustentável, implicaria produção com menor impacto ambiental, socialmente inclusiva, mais saudável e economicamente viável em longo prazo.
- d) Estímulo ao cooperativismo pelo seu caráter empresarial e aos poucos retirar os agricultores do associativismo, facilitando a competitividade para que possam deixar o programa futuramente se tornando independentes.

Questão 23

A digitalização de serviços públicos aumenta a eficiência do Estado e impulsiona o desenvolvimento econômico, além de estar alinhada ao 16º Objetivo de Desenvolvimento Sustentável da ONU, que prevê instituições eficazes, transparentes e inclusivas. Para implementar essa agenda, o governo federal publicou em 2024 dois decretos complementares: a Estratégia Nacional de Governo Digital (Decreto n.º 12.198/2024) e a Estratégia Brasileira para a Transformação Digital (Decreto n.º 12.308/2024), que juntos buscam modernizar a administração pública e promover a inovação tecnológica em toda a sociedade. Nesse contexto, analise as sentenças a seguir:

- I- O Comitê Interministerial para a Transformação Digital (CITDIGITAL) será um órgão colegiado de natureza consultiva, com a finalidade de assessorar o Presidente da República na elaboração, na implementação e no acompanhamento de políticas públicas destinadas à transformação digital.
- II- Compete ao CITDIGITAL, dentre outras coisas, informar o Presidente da República sobre o acompanhamento das ações de governo para a implementação da Estratégia Brasileira para a Transformação Digital (E-DIGITAL), além de

revisar as ações do governo para implementação da E-DIGITAL.

- III- A E-DIGITAL consiste em um conjunto de recomendações estratégicas com vistas a orientar as iniciativas do Poder Executivo Federal em transformação digital, com o objetivo de reduzir o acesso a serviços públicos presenciais, pela facilidade de resolver pelo meio digital.
- IV- A Estratégia Federal de Governo Digital (EFGD) norteará a transformação do Governo Federal por meio de tecnologias digitais que visem oferecer políticas públicas e serviços de melhor qualidade, mais simples e acessíveis ao cidadão.
- V- Para a consecução dos objetivos e das iniciativas da Estratégia Federal de Governo Digital 2024-2027, os órgãos e as entidades elaborarão, dentre outros instrumentos de planejamento, um Plano de Transformação Digital que conterà: serviços digitais e melhoria da qualidade; descentralização de canais digitais; governança e gestão de dados; além de segurança e privacidade.

É CORRETO afirmar que:

- a) Apenas as sentenças I, II, III e V estão corretas.
- b) Apenas as sentenças I, II e IV estão corretas.
- c) Apenas as sentenças I, II, III e IV estão corretas.
- d) Apenas as sentenças III, IV e V estão corretas.

Questão 24

A Lei Geral de Proteção de Dados Pessoais (LGPD), Lei n.º 13.709/2018, se relaciona diretamente com a Constituição Federal (CF), concretizando e regulamentando direitos fundamentais previstos no texto constitucional presente no artigo 5º. Nesse contexto, assinale a alternativa que NÃO diz respeito ao escopo da referida lei.

- a) A lei dispõe sobre o tratamento de dados pessoais, inclusive nos meios digitais, por pessoa natural ou por pessoa jurídica de direito público ou privado, com o objetivo de proteger os direitos fundamentais de liberdade e de privacidade e o livre desenvolvimento da personalidade da pessoa natural.
- b) O fornecimento de dados pessoais poderá ser realizado, em algumas hipóteses para o cumprimento de obrigação legal ou regulatória.
- c) Dados sensíveis em nenhuma hipótese poderão ser fornecidos.
- d) O tratamento de dados pessoais de crianças deverá ser realizado com o consentimento específico e em destaque dado por pelo menos um dos pais ou pelo responsável legal.

Questão 25

A Lei n.º 14.129, de 29 março de 2021, dispõe sobre os princípios, regras e instrumentos para o Governo Digital e para o aumento da eficiência pública. São princípios e diretrizes do Governo Digital e da eficiência pública, EXCETO:

- a) A vedação de exigência de prova de fato já comprovado, pela apresentação de documento ou de informação válida.
- b) A possibilidade aos cidadãos, às pessoas jurídicas e aos outros entes públicos, de demandar e de acessar serviços públicos por meio digital, sem necessidade de solicitação presencial.
- c) A disponibilização em plataforma única do acesso às informações e aos serviços públicos, observadas as restrições legalmente previstas e sem prejuízo, quando indispensável, da prestação de caráter presencial.
- d) A imposição imediata e de até duas vezes ao interessado das exigências necessárias à prestação dos serviços públicos, justificada exigência posterior apenas em caso de dúvida superveniente.

Questão 26

Diversas correntes teóricas oferecem definições que refletem enfoques distintos quanto à natureza, ao objeto e aos processos envolvidos nas políticas públicas. Sobre as diferentes conceituações de políticas públicas, assinale a alternativa CORRETA.

- a) As políticas públicas podem ser entendidas como um conjunto de ações e decisões tomadas por atores governamentais, visando responder a demandas coletivas e produzir efeitos concretos sobre a realidade social.
- b) As políticas públicas correspondem exclusivamente a iniciativas privadas, destinadas a suprir falhas de mercado, prescindindo da intervenção formal dos órgãos estatais.
- c) A formulação de políticas públicas é caracterizada pela atuação autônoma de grupos sociais, sem qualquer relação com as agendas institucionais ou os processos decisórios do aparato estatal.
- d) As políticas públicas são entendidas como atividades de rotina administrativa da burocracia estatal, sem ligação direta com a definição de prioridades sociais ou econômicas.

Questão 27

A respeito do processo de elaboração de políticas públicas, assinale a alternativa CORRETA.

- a) O processo de elaboração de políticas públicas consiste exclusivamente na execução administrativa de decisões previamente definidas pelas autoridades competentes, sem espaço para participação social ou ajustes estratégicos.
- b) Na elaboração de políticas públicas, a escolha das alternativas de ação deve priorizar apenas critérios técnicos, independentemente de fatores políticos, econômicos ou sociais.
- c) A implementação das políticas públicas é desvinculada da etapa de formulação, sendo realizada de maneira automática após a aprovação formal das diretrizes.
- d) A elaboração de políticas públicas é caracterizada pela interação entre diferentes fases – como formação da agenda, formulação de alternativas, decisão, implementação e avaliação – em um processo que admite revisões e retroalimentação entre as etapas.

Questão 28

Com relação à teoria de redes de políticas públicas, assinale a alternativa CORRETA.

- a) A teoria de redes de políticas públicas restringe-se à análise da burocracia estatal, desconsiderando a atuação de organizações da sociedade civil e do setor privado na formação das políticas.
- b) As redes de políticas públicas são formadas exclusivamente por organismos estatais, sem influência de atores externos às estruturas governamentais formais.
- c) As redes de políticas públicas compreendem arranjos flexíveis e dinâmicos, compostos por múltiplos atores públicos e privados que interagem para influenciar decisões e distribuir recursos em torno de objetivos comuns ou conflitantes.
- d) A teoria de redes de políticas públicas entende que o processo decisório é linear e hierárquico, seguindo uma lógica centralizada de comando e controle por parte dos órgãos governamentais.

Questão 29

O Decreto n.º 11.820/2023 estabelece, no âmbito da Política Nacional de Abastecimento Alimentar e Nutricional (PNAAB), um conjunto de objetivos que visam, dentre outras finalidades de interesse público, promover o acesso a alimentos adequados e saudáveis e fortalecer a agricultura familiar. Acerca dos objetivos da PNAAB, assinale a alternativa CORRETA.

- a) A PNAAB tem entre seus objetivos a promoção do abastecimento descentralizado e popular, valorizando o varejo de pequeno porte como estratégia para ampliar a oferta de alimentos adequados e saudáveis, especialmente em regiões caracterizadas como desertos e pântanos alimentares.
- b) A PNAAB objetiva centralizar o abastecimento em grandes centros urbanos, priorizando cadeias de produção em larga escala para uniformizar o acesso a alimentos industrializados.
- c) De acordo com o referido decreto, a PNAAB propõe a substituição da produção familiar por modelos de produção intensiva e altamente mecanizados, como forma exclusiva de garantir segurança alimentar.
- d) Um dos objetivos da PNAAB, conforme o decreto citado, é promover a expansão de monoculturas destinadas à exportação, como principal mecanismo de estruturação dos sistemas alimentares no território nacional.

Questão 30

A Plataforma Agro Brasil + Sustentável, instrumento previsto no art. 6º, da Portaria do Ministério da Agricultura, Pecuária e Abastecimento (MAPA), n.º 745/2024, tem funções estratégicas no âmbito da produção agropecuária nacional. Acerca dos objetivos atribuídos a essa plataforma, assinale a alternativa CORRETA.

- a) A Plataforma Agro Brasil + Sustentável visa consolidar, integrar e disponibilizar informações essenciais para a verificação da qualificação da produção agropecuária nacional, conforme as legislações vigentes, promovendo ainda a validação eletrônica da conformidade dos estabelecimentos rurais.
- b) A principal finalidade da Plataforma Agro Brasil + Sustentável é substituir os sistemas públicos de fiscalização e controle, permitindo a autorregulação total do setor agropecuário, independentemente da observância às normas nacionais.
- c) De acordo com a Portaria MAPA n.º 745/2024, a Plataforma Agro Brasil + Sustentável limita-se a disponibilizar informações cadastrais de propriedades rurais, sem contemplar a integração de dados relacionados à rastreabilidade da produção.
- d) A Plataforma Agro Brasil + Sustentável tem como escopo exclusivo a promoção de práticas agrícolas tradicionais, sem a incorporação de critérios

modernos de validação, certificação ou rastreamento da produção.

CONHECIMENTOS ESPECÍFICOS**Questão 31**

A Multiprogramação em Sistemas Operacionais (SOs) permite que vários programas sejam executados simultaneamente, otimizando o uso do processador e dos recursos do sistema. Nesse contexto, considere um computador com 8GB de memória RAM. Nesse dispositivo, o SO *Linux* e suas tabelas ocupam 2GB de memória. Além disso, cada programa de usuário ocupa 2GB quando executado, e a espera média de E/S é de 80%. Diante do exposto e ignorando a sobrecarga do SO, é CORRETO AFIRMAR que a utilização da CPU desse computador é de, aproximadamente:

- a) 20,0%.
b) 48,8%.
c) 51,2%.
d) 80,0%.

Questão 32

As *Threads* são unidades de execução dentro de um processo, permitindo que tarefas sejam realizadas simultaneamente para otimizar o desempenho e a eficiência de programas em ambientes com *Linux*. Nesse contexto, considere alguns itens importantes de processos e *threads*:

- I- Contador de Programa.
II- Arquivos Abertos.
III- Pilha.
IV- Espaço de Endereçamento.

Assinale a alternativa que traz itens que são específicos de cada *Thread*.

- a) Apenas I e III.
b) Apenas I e IV.
c) Apenas II e III.
d) Apenas II e IV.

Questão 33

Considere um profissional de Tecnologia da Informação (TI), realizando a manutenção em um servidor *Debian Linux*. Durante determinada atividade, ele precisa acessar a pasta empregada exclusiva e prioritariamente para armazenar os arquivos de configuração específicos do sistema, os quais permanecem disponíveis após reinstalações ou atualizações do SO.

À luz do *Filesystem Hierarchy Standard* (FHS), assinale a alternativa que apresenta a pasta desejada pelo profissional no *Debian Linux*.

- a) /apt/.
- b) /etc/.
- c) /usr/local/apt/.
- d) /usr/local/etc/.

Questão 34

Durante a realização de algumas atividades corriqueiras em um servidor *Debian Linux*, um profissional de TI cria o arquivo `/usr/local/bin/backup.sh` com um *script* de *backup*. Ele deseja que esse *script* possa ser executado por todos os usuários, mas que apenas o proprietário `root` e membros do grupo `adm` possam modificá-lo. Adicionalmente, esse *script* precisa herdar as permissões do proprietário quando executado, independentemente de quem executar o *script*. Diante do exposto, o comando CORRETO a ser executado pelo profissional para atingir o objetivo desejado no *Debian Linux* é:

- a) `chmod 755 /usr/local/bin/backup.sh && chown root:adm /usr/local/bin/backup.sh`.
- b) `chmod 775 /usr/local/bin/backup.sh && chown root:adm /usr/local/bin/backup.sh`.
- c) `chmod 2775 /usr/local/bin/backup.sh && chown root:adm /usr/local/bin/backup.sh`.
- d) `chmod 4775 /usr/local/bin/backup.sh && chown root:adm /usr/local/bin/backup.sh`.

Questão 35

Durante uma manutenção em um servidor com *Debian Linux*, um profissional de TI executou a seguinte sequência de comandos no terminal:

```
``bash
mkdir -p /tmp/project/{src,logs} && \
echo "DEBUG: Loading modules" > \
  /tmp/project/logs/system.log && \
find /tmp/project -type d | grep "src" | tee dirs.txt > \
  /dev/null && \
cat <(echo "BACKUP: $(date)") >> \
  /tmp/project/logs/system.log 2>&1 && \
grep "DEBUG" /tmp/project/logs/system.log | cut -d' \
  '-f2 > output.txt
```

Considere que `/tmp` está vazio antes da execução e que `date` retorna "Seg 10 Jun 2024 14:30:00". Diante do exposto, assinale a alternativa que apresenta o conteúdo final de `output.txt`.

- a) "DEBUG:".
- b) "Loading".
- c) "DEBUG: Loading modules".
- d) O arquivo `output.txt` não é criado.

Questão 36

Um profissional de TI está verificando um problema de pacote quebrado após uma instalação manual interrompida em um servidor *Debian Linux*. O pacote "libservidor-web=2.4.52-1~deb12u4" está em estado "Half-Installed". Inicialmente, ele executou a seguinte sequência de comandos no terminal:

```
``bash
dpkg --purge --force-all libservidor-web 2> \
  /tmp/erro.log
dpkg -i /var/cache/apt/archives/libservidor- \
  web_2.4.52-1~deb12u4_amd64.deb
apt-get install -f
```

No entanto, o erro persiste. Diante do exposto, o processo a ser realizado pelo profissional, para diagnosticar a causa raiz, é:

- a) Executar `dpkg --configure -a` e analisar o arquivo `/var/lib/dpkg/status`.
- b) Executar `dpkg --configure -a` e verificar o arquivo `/var/lib/dpkg/syslogs`.
- c) Forçar reconfiguração com `dpkg-reconfigure libservidor-web` e analisar `/var/log/syslog`.
- d) Remover manualmente os arquivos residuais em `/var/lib/dpkg/info/libservidor-web.*` e repetir `apt-get install -f`.

Questão 37

Considere um profissional que está utilizando o *Ansible* para gerenciamento de configuração, implantação de aplicações, e orquestração de tarefas em um ambiente corporativo. Em determinado momento, ele constrói o seguinte *playbook*:

```
``yaml
- name: PlayConfig
  hosts: webservers, wanservers
  tasks:
    - name: ActiveHosts
      debug:
        msg: "Hosts Ativos: {{ ansible_play_hosts | \
          map('extract', hostvars, 'inventory_hostname') | \
          list }}"
```

O inventário de servidores é o seguinte:

```
[wanservers]
wan1 ansible_host=192.168.1.10
wan2 ansible_host=192.168.1.11
```

```
[webservers]
web1 ansible_host=192.168.1.20
web2 ansible_host=192.168.1.21
web3 ansible_host=192.168.1.22
```

Diante do exposto, assinale a alternativa que traz o valor de “`{{ ansible_play_hosts }}`” durante a execução da tarefa "ActiveHosts", quando o *playbook* é executado com “`--limit=w*[1-2]`”.

- a) ['web1', 'web2'].
- b) ['wan1', 'wan2'].
- c) ['web1', 'web2', 'wan1', 'wan2'].
- d) ['wan1', 'wan2', 'web1', 'web2'].

Questão 38

Nos ambientes de TI, é comum a presença de soluções de virtualização, como *Xen* e *KVM*, para a oferta de servidores virtuais nas redes de computadores. Acerca desse assunto, avalie as sentenças a seguir:

O *KVM* atua como um *hypervisor* do tipo 1, operando diretamente sobre o hardware, enquanto o *Xen* depende de um SO *host* para gerenciar as VM.

PORQUE

O *KVM* é integrado ao *kernel Linux* e opera principalmente em virtualização completa, enquanto o *Xen* funciona como um *hypervisor* bare-metal (tipo 1) e suporta tanto virtualização completa quanto para virtualização.

Acerca dessas sentenças, assinale a alternativa CORRETA.

- a) As duas sentenças são verdadeiras, e a segunda é uma justificativa correta da primeira.
- b) As duas sentenças são verdadeiras, mas a segunda não é uma justificativa correta da primeira.
- c) A primeira sentença é verdadeira, e a segunda é falsa.
- d) A primeira sentença é falsa, e a segunda é verdadeira.

Questão 39

Lua é uma linguagem de *script* leve, flexível e poderosa, conhecida por sua simplicidade e eficiência, frequentemente usada em jogos e aplicações embarcadas. Diante do exposto, assinale a alternativa que traz uma afirmação CORRETA sobre a manipulação de tabelas na linguagem de *script Lua*.

- a) As tabelas são estruturas de dados imutáveis, semelhantes a arranjos fixos, e não podem ser modificadas após a criação.

- b) É possível a criação de tabelas associativas, em que as chaves podem ser de qualquer tipo, incluindo números, textos e até mesmo outras tabelas.
- c) Todas as tabelas são automaticamente ordenadas por seus valores, garantindo que a iteração sempre ocorra em ordem crescente.
- d) O operador # pode ser usado para obter o número exato de elementos em qualquer tabela, independentemente de suas chaves.

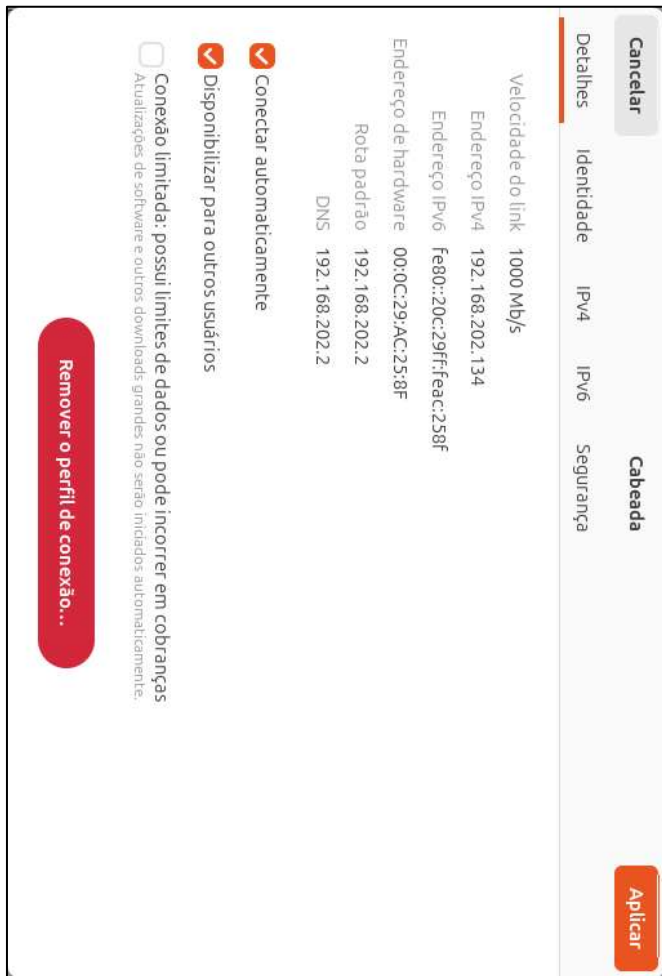
Questão 40

Python é uma linguagem de programação versátil, intuitiva e poderosa, amplamente usada para desenvolvimento web, ciência de dados e automação. Diante do exposto, assinale a alternativa que traz uma afirmação CORRETA sobre o funcionamento das variáveis na linguagem de *script Python*.

- a) Em *Python*, todas as variáveis são automaticamente globais, independentemente de onde são declaradas.
- b) O uso da palavra-chave global dentro de uma função permite criar uma nova variável global, sem afetar variáveis já existentes.
- c) O escopo local de uma variável dentro de uma função permite que ela seja acessada fora dessa função através da palavra-chave local.
- d) Variáveis globais podem ser acessadas dentro de qualquer função sem restrições, e podem ser modificadas através da palavra-chave global.

Questão 41

Durante uma manutenção de rotina em um computador com o *Ubuntu Desktop 24.04*, um profissional de TI abre a tela de configurações da rede do dispositivo, conforme ilustrado a seguir:



The screenshot shows a network configuration window with the following details:

- Velocidade do link:** 1000 Mb/s
- Endereço IPv4:** 192.168.202.134
- Endereço IPv6:** fe80::20c:29ff:feac:258f
- Endereço de hardware:** 00:0c:29:ac:25:8f
- Rota padrão:** 192.168.202.2
- DNS:** 192.168.202.2

Options and buttons:

- Conectar automaticamente
- Disponibilizar para outros usuários
- Conexão limitada: possui limites de dados ou pode incorrer em cobranças
- Atualizações de software e outros downloads grandes não serão iniciados automaticamente.
- Buttons: Cancelar, Aplicar, Remover o perfil de conexão...

Diante do exposto, assinale a alternativa CORRETA.

- As funções de *gateway* e de *firewall* da rede estão centralizadas em um único servidor da rede.
- O endereço IPv6 do computador não pode ser usado para comunicação com *hosts* em outras redes IPv6 através de roteadores IPv6.
- O endereço MAC é atribuído dinamicamente à interface de rede pelo SO, alterando seu valor a cada reinicialização.
- Apesar da velocidade do link de 1000 Mb/s, o endereço IPv6 é um endereço público roteável na Internet, permitindo acesso direto da rede externa sem a necessidade de NAT.

Questão 42

Em redes TCP/IP, um importante processo é a fragmentação de pacotes, devido à diferença no *Maximum Transmission Unit* (MTU) das rotas. Diante do exposto, assinale a alternativa que traz uma afirmação CORRETA sobre os impactos dessa fragmentação em redes TCP/IP.

- A fragmentação garante que todos os fragmentos sigam o mesmo caminho de roteamento, proporcionando uma transmissão sequencial perfeita, sem sobrecarga de reagrupamento e sem riscos adicionais à segurança.

- O processo de fragmentação é executado na camada de transporte, onde o TCP controla e reagrupa os fragmentos, eliminando qualquer necessidade de processamento adicional na camada de rede e evitando ataques maliciosos.
- O reagrupamento dos fragmentos exige processamento extra nos nós finais, e fragmentos perdidos ou manipulados podem levar ao descarte total do pacote.
- A fragmentação é realizada pelo protocolo IP, utilizando automaticamente a técnica de *Path MTU Discovery*, eliminando qualquer impacto negativo no desempenho, confiabilidade e segurança dos pacotes transmitidos.

Questão 43

No TCP/IP, a segmentação é uma atividade importante inerente ao protocolo TCP. Diante do exposto, assinale a alternativa CORRETA sobre o controle de fluxo e gerenciamento de segmentos no protocolo TCP.

- A segmentação TCP/IP ocorre na camada de rede, onde os pacotes são divididos e remontados antes de serem entregues à camada de transporte, garantindo a integridade dos dados.
- O protocolo TCP não depende de mecanismos de retransmissão, pois sua confiabilidade é garantida pela sequenciação e serialização do protocolo IP, que assegura a entrega ordenada dos pacotes.
- O TCP emprega um sistema de numeração de sequência para cada segmento enviado, permitindo que o destinatário reordene os segmentos corretamente e solicite retransmissões caso necessário.
- O TCP utiliza um mecanismo de janelas deslizantes para controlar o fluxo de dados, permitindo que o remetente envie múltiplos segmentos sem aguardar confirmações, garantindo maior agilidade e eficiência na transmissão.

Questão 44

Durante o processo de *handshake* do protocolo TCP, a troca de pacotes é crucial para estabelecer uma conexão confiável. Entretanto, algumas vulnerabilidades podem ser exploradas durante esse processo. Acerca desse assunto, avalie as sentenças a seguir:

Algoritmos criptograficamente seguros são utilizados para gerar números de sequência *Initial Sequence Number* (ISN) imprevisíveis.

PORQUE

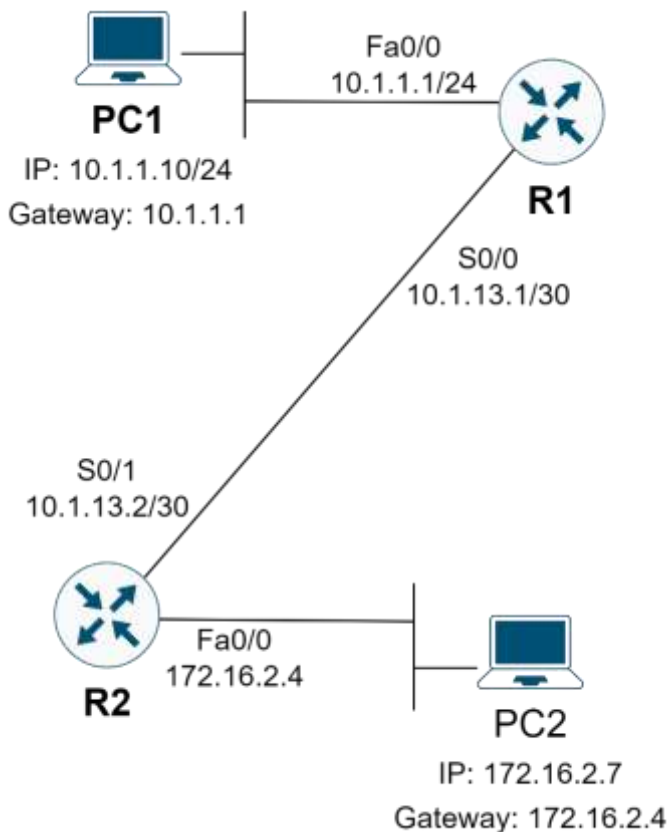
Se esses números forem previsíveis, um atacante pode explorar essa característica para antecipar os

valores e injetar pacotes falsos ou realizar ataques de *spoofing*.

Acerca dessas sentenças, assinale a alternativa CORRETA.

- a) As duas sentenças são verdadeiras, e a segunda é uma justificativa correta da primeira.
- b) As duas sentenças são verdadeiras, mas a segunda não é uma justificativa correta da primeira.
- c) A primeira sentença é verdadeira, e a segunda é falsa.
- d) A primeira sentença é falsa, e a segunda é verdadeira.

• Considere a figura a seguir, a respeito das questões 45 e 46.



Questão 45

Em uma organização, um profissional de TI é responsável pela gestão da rede de computadores apresentada na figura.

A partir do PC2, ele executa o comando “tracert 10.1.1.10”. Diante do exposto, assinale a alternativa que traz os endereços IP que estão exibidos como saída do comando, realizado pelo profissional de TI.

- a) 10.1.1.1, 10.1.13.1, 172.16.2.4.
- b) 10.1.1.1, 10.1.13.3, 172.16.2.4.
- c) 10.1.1.10, 10.1.13.1, 172.16.2.4.
- d) 10.1.1.10, 10.1.13.3, 172.16.2.4.

Questão 46

Conforme a figura, o endereçamento dos computadores presentes na rede é estático. Em um determinado momento, todos os equipamentos dessa rede foram ligados e inicializados, sem envio algum de quadros por esses dispositivos. A partir do PC1, o profissional executa com sucesso o comando “ping 172.16.2.7”. Nesse contexto, considere as seguintes entradas de cache ARP:

- I- Uma entrada no cache ARP de PC1 para o endereço IP 172.16.2.7.
- II- Uma entrada no cache ARP de PC1 para o endereço IP 10.1.1.1.
- III- Uma entrada no cache ARP de R1 para o endereço IP 172.16.2.4.
- IV- Uma entrada no cache ARP de R1 para o endereço IP 10.1.1.10.

Assinale a alternativa que traz as entradas ARP esperadas, após a execução do comando pelo profissional.

- a) Apenas I e III.
- b) Apenas I e IV.
- c) Apenas II e III.
- d) Apenas II e IV.

Questão 47

Em redes OSPF, o mecanismo de *flooding* de *Link-State Advertisements* (LSAs) é essencial para manter uma visão consistente e atualizada da topologia. Acerca desse assunto, avalie as sentenças a seguir:

O OSPF utiliza o campo de sequência dos LSAs para identificar anúncios mais recentes, descartando LSAs com números mais altos.

PORQUE

O processo de distinção de LSAs assegura que somente os anúncios atualizados compõem a base de dados e, assim, evita inconsistências na topologia.

Acerca dessas sentenças, assinale a alternativa CORRETA.

- a) As duas sentenças são verdadeiras, e a segunda é uma justificativa correta da primeira.
- b) As duas sentenças são verdadeiras, mas a segunda não é uma justificativa correta da primeira.
- c) A primeira sentença é verdadeira, e a segunda é falsa.
- d) A primeira sentença é falsa, e a segunda é verdadeira.

Questão 48

Considere uma rede OSPF, que emprega o recurso de LSA para gerenciar os registros em sua base de dados

de roteamento. Em um determinado momento, um roteador recebe múltiplas versões do mesmo LSA, e precisa decidir qual versão será mantida. Diante do exposto, o número de sequência LSA válido que será mantido, conforme o cenário apresentado, é:

- a) 0xFFFFFFFF.
- b) 0x40000000.
- c) 0x7000000F.
- d) 0x80000000.

Questão 49

Nas Redes sem Fio (WLAN), as faixas específicas de frequência de rádio, dentro de uma banda de frequência maior, são usadas para transmitir e receber dados. Diante do exposto, assinale a alternativa que traz os padrões IEEE que possuem 3 (três) canais não sobrepostos para evitar interferências nas Redes sem Fio.

- a) 802.11b (2.4 GHz) e 802.11g (2.4 GHz).
- b) 802.11b (2.4 GHz) e 802.11a (5 GHz).
- c) 802.11g (2.4 GHz) e 802.11n (5 GHz).
- d) 802.11n (5 GHz) e 802.11n (5 GHz).

Questão 50

O projeto e a implementação de Redes sem Fio (WLAN) envolvem diversos fatores, como a escolha das bandas de frequência, planejamento de canais, controle de interferência e segurança da transmissão. Diante do exposto, assinale a alternativa que traz uma afirmação CORRETA sobre o projeto de Redes sem Fio.

- a) As redes WLAN operam predominantemente na banda de 2,4 GHz, pois essa faixa apresenta melhor penetração de obstáculos e, portanto, elimina a necessidade de planejamento de canais, permitindo o uso simplificado de criptografia WEP para proteção básica.
- b) As WLAN atuam tanto na banda de 2,4 GHz quanto na de 5 GHz; enquanto a 2,4 GHz proporciona maior alcance e é sujeita a maior interferência e congestão, a 5 GHz oferece maiores taxas de transferência e menor interferência, necessitando sempre de controles de acesso robustos como WPA2 ou WPA3.
- c) O desempenho de uma WLAN depende exclusivamente da potência de transmissão dos pontos de acesso e da sensibilidade dos receptores, dispensando-se o uso de técnicas de gerenciamento de canais, pois a interferência é minimizada em modos *Ad Hoc* e infraestruturais.
- d) Em redes sem fio, a utilização exclusiva da banda de 5 GHz, mesmo com canais sobrepostos, garante

a máxima performance, uma vez que elimina interferências comuns na banda de 2,4 GHz e permite o uso de protocolos legados sem comprometer a segurança.

Questão 51

Nas redes sem fio IEEE 802.11, o desempenho da comunicação é significativamente afetado por fenômenos como atenuação, interferência e degradação do sinal. Acerca desse assunto, avalie as sentenças a seguir:

A atenuação de sinais em redes 802.11 pode ocorrer devido à propagação e obstrução por barreiras físicas, além da perda natural da propagação.

PORQUE

A interferência pode ser atenuada pelo uso de canais sobrepostos e pela presença de outras fontes atuantes na faixa de 2,4 GHz.

Acerca dessas sentenças, assinale a alternativa CORRETA.

- a) As duas sentenças são verdadeiras, e a segunda é uma justificativa correta da primeira.
- b) As duas sentenças são verdadeiras, mas a segunda não é uma justificativa correta da primeira.
- c) A primeira sentença é verdadeira, e a segunda é falsa.
- d) A primeira sentença é falsa, e a segunda é verdadeira.

Questão 52

Em ambientes de rede que necessitam de alta Qualidade de Serviço (QoS), os modelos de Serviços Integrados (IntServ) e Serviços Diferenciados (DiffServ) oferecem abordagens distintas para gerenciamento e reserva de recursos. Diante do exposto, assinale a alternativa CORRETA.

- a) DiffServ utiliza a marcação DSCP para classificar pacotes em classes de serviço, permitindo tratamento diferenciado de tráfego de forma escalável.
- b) IntServ utiliza o mecanismo RSVP para reservar recursos de forma dinâmica, e garante o QoS fim-a-fim com alta escalabilidade e sem manutenção de estado para cada fluxo em todos os nós da rede.
- c) DiffServ implementa reservas dinâmicas de recursos para cada fluxo utilizando RSVP, possibilitando uma abordagem de QoS estrito e escalável.
- d) IntServ depende exclusivamente de marcações DSCP, oferecendo uma política mais flexível, porém sem reserva explícita de recursos.

Questão 53

Em aplicações de voz e vídeo transmitidas em redes IP, a entrega em tempo real e a experiência do usuário dependem da capacidade de superar os desafios inerentes à transmissão em tempo real. Diante do exposto, assinale a alternativa CORRETA.

- As aplicações de voz e vídeo devem utilizar TCP para assegurar a confiabilidade, pois a retransmissão de pacotes elimina erros, mesmo que isso possa aumentar a latência.
- Os *codecs* de compressão são opcionais e comumente aplicados somente à transmissão de vídeo, enquanto a voz é enviada sem compressão para preservar a fidelidade.
- As aplicações de voz e vídeo utilizam conexões de rede ponto a ponto com transmissão *multicast* exclusivamente via TCP, garantindo que todos os pacotes sejam entregues em ordem.
- As aplicações de voz e vídeo empregam técnicas de compressão específicas, combinadas com mecanismos de QoS para mitigar os efeitos de latência, *jitter* e perda de pacotes, mesmo em redes com variações de largura de banda.

Questão 54

O Protocolo de Gerenciamento de Grupos da Internet (IGMP) é essencial para o funcionamento do *multicast* em redes, permitindo que dispositivos se associem ou se desvinculem dinamicamente a grupos *multicast*. Acerca desse assunto, avalie as sentenças a seguir:

O IGMP permite que os roteadores obtenham dinamicamente uma lista atualizada dos membros de cada grupo *multicast*, possibilitando a entrega eficiente do tráfego destinado aos grupos.

PORQUE

O IGMP opera na camada de transporte, utilizando portas e sessões dedicadas para cada grupo *multicast*, realizando o controle por meio de retransmissões baseadas em TCP.

Acerca dessas sentenças, assinale a alternativa CORRETA.

- As duas sentenças são verdadeiras, e a segunda é uma justificativa correta da primeira.
- As duas sentenças são verdadeiras, mas a segunda não é uma justificativa correta da primeira.
- A primeira sentença é verdadeira, e a segunda é falsa.
- A primeira sentença é falsa, e a segunda é verdadeira.

Questão 55

Nas redes corporativas que implementam o padrão de *autenticação 802.1x* para controlar o acesso à rede, o processo de autenticação envolve três componentes essenciais: o suplicante, o autenticador e o servidor de autenticação. Nesse contexto, considere as sentenças a seguir:

- O autenticador encapsula as mensagens EAP em pacotes RADIUS e as encaminha para o servidor de autenticação.
- O suplicante inicia o processo, enviando uma mensagem diretamente ao servidor de autenticação.
- O servidor de autenticação, após a validação das credenciais, envia uma resposta ao suplicante através do autenticador.
- O servidor de autenticação é parte integrante do processo, atuando como intermediário que encapsula e encaminha mensagens entre o suplicante e o autenticador.

Assinale a alternativa que traz as sentenças CORRETAS sobre o processo de autenticação, conforme o padrão 802.1x.

- Apenas I e III.
- Apenas I e IV.
- Apenas II e III.
- Apenas II e IV.

Questão 56

Em projetos de cabeamento estruturado, profissionais têm à sua disposição os requisitos definidos pela Norma Brasileira (NBR), n.º 14565, e pela Organização Internacional de Normalização/ Comissão Eletrotécnica Internacional (ISO/IEC), n.º 11801, para assegurar que as infraestruturas de rede sejam confiáveis, escaláveis e compatíveis com as demandas tecnológicas atuais. Acerca desse assunto, avalie as sentenças a seguir:

A NBR 14565 inclui exigências locais específicas que oferecerem maior adequação à realidade brasileiras.

PORQUE

O NBR 14565 incorpora e adapta os requisitos de elementos para cabeamento metálico e óptico em edifícios comerciais e data centers, baseando-se amplamente na ISO/IEC 11801.

Acerca dessas sentenças, assinale a alternativa CORRETA.

- As duas sentenças são verdadeiras, e a segunda é uma justificativa correta da primeira.

- b) As duas sentenças são verdadeiras, mas a segunda não é uma justificativa correta da primeira.
- c) A primeira sentença é verdadeira, e a segunda é falsa.
- d) A primeira sentença é falsa, e a segunda é verdadeira.

Questão 57

O serviço de resolução de nomes, *Domain Name System* (DNS), é essencial em redes de computadores com servidores *Debian Linux*, pois permitem a tradução entre nomes e endereços IP. Nesse contexto, considere a seguinte configuração no arquivo `“/etc/bind/named.conf.local”` em um servidor DNS com *Ubuntu*:

```
zone "empresa.com" {
    type stub;
    masters { 192.168.1.11; };
};

zone "1.168.192.in-addr.arpa" {
    type stub;
    masters { 192.168.1.11; };
};
```

Diante do exposto, assinale a alternativa CORRETA.

- a) O arquivo em questão pertence ao servidor secundário do DNS, estando explícita a transferência de zona para o servidor primário do DNS.
- b) O arquivo em questão pertence ao servidor primário do DNS, estando explícita a transferência de zona para o servidor secundário do DNS.
- c) O arquivo de zona configura o servidor como *stub*, no qual o servidor consulta diretamente o servidor primário para obter todas as informações da zona, armazenando localmente um arquivo de transferência.
- d) O arquivo de zona configura o servidor como *stub*, no qual o servidor consulta diretamente o servidor primário para obter todas as informações da zona, sem armazenar localmente um arquivo de transferência.

Questão 58

O serviço de DNS oferecido por servidores *Debian Linux* permitem a organização e a identificação de domínios. Sobre os registros DNS, considere as seguintes sentenças:

- I- Registros que fornecem informações de texto para fontes fora do seu domínio, que podem ser usadas para diversas finalidades.
- II- Registros que especificam os servidores de nomes autoritativos para um domínio, permitindo que consultas DNS sejam direcionadas aos servidores responsáveis pela zona.
- III- Registros que vinculam um nome de *alias* a outro nome de domínio verdadeiro ou canônico.

Assinale a alternativa que traz o(s) registro(s) que é(são) armazenado(s) obrigatoriamente nos servidores primário, secundário e de *stub* do DNS.

- a) Apenas I.
- b) Apenas II.
- c) Apenas III.
- d) I, II e III.

Questão 59

O DHCP é um dos mais importantes serviços de redes de computadores com servidores *Debian Linux* da atualidade, automatizando e administrando a concessão de endereços IP a dispositivos. Nesse contexto, considere a seguinte configuração no arquivo `“/etc/dhcp/dhcpd.conf”` em um servidor DHCP com *Debian Linux*:

```
default-lease-time 600;
max-lease-time 7200;
authoritative;

subnet 192.168.1.0 netmask 255.255.255.0 {
    range 192.168.1.1 192.168.1.254;
    option routers 192.168.1.254;
    option domain-name-servers 192.168.1.1,
192.168.1.2;
    option domain-name "empresa.com";
}
```

Diante do exposto, o tempo máximo, em minutos, que um IP pode ser concedido pelo servidor DHCP é:

- a) 10.
- b) 120.
- c) 600.
- d) 7200.

Questão 60

Considere um profissional de TI que está realizando a configuração do serviço *DHCP* em uma rede de computadores com servidores *Debian Linux*. Nesse contexto, analise a seguinte configuração no arquivo `“/etc/dhcp/dhcpd.conf”` em um servidor DHCP com *Debian Linux*:

```
default-lease-time 600;
max-lease-time 7200;
authoritative;

subnet 192.168.1.0 netmask 255.255.255.0 {
    range 192.168.1.1 192.168.1.254;
    option routers 192.168.1.254;
    option domain-name-servers 192.168.1.1,
192.168.1.2;
    option domain-name "empresa.com";
}
```

Diante do exposto, assinale a alternativa CORRETA.

- O roteador receberá o endereço IP 192.168.1.254 automaticamente, conforme definido no arquivo de configuração.
- Os servidores DNS receberão os endereços 192.168.1.1 e 192.168.1.2 automaticamente, conforme definido no arquivo de configuração.
- Um dispositivo poderá receber qualquer um dos endereços IP válidos, disponíveis na rede 192.168.1.0/24.
- Um dispositivo poderá receber qualquer um dos endereços IP válidos, disponíveis na rede 192.168.1.0/24, exceto o endereço do roteador e dos servidores DNS.

Questão 61

Nos ambientes corporativos que utilizam *OpenLDAP* para autenticação centralizada, a replicação de diretórios é essencial para garantir alta disponibilidade e redundância dos dados. Acerca desse assunto, avalie as sentenças a seguir:

O *Syncrepl* permite replicação síncrona entre servidores LDAP, onde os servidores secundários solicitam atualizações ao mestre conforme necessário.

PORQUE

O *Syncrepl* suporta replicação incremental, evitando a necessidade de transferências completas da base de dados a cada sincronização.

Acerca dessas sentenças, assinale a alternativa CORRETA.

- As duas sentenças são verdadeiras, e a segunda é uma justificativa correta da primeira.
- As duas sentenças são verdadeiras, mas a segunda não é uma justificativa correta da primeira.
- A primeira sentença é verdadeira, e a segunda é falsa.
- A primeira sentença é falsa, e a segunda é verdadeira.

Questão 62

A replicação no *OpenLDAP* é um processo que sincroniza múltiplos servidores LDAP, garantindo alta disponibilidade e redundância dos dados de diretório. Nesse contexto, considere as sentenças a seguir:

- Modo de operação exclusivamente *push*, em que o servidor mestre envia atualizações para os servidores secundários em tempo real.
- Modo de operação que suporta replicação de atributos individuais, evitando que toda a base de dados seja replicada integralmente a cada ciclo de sincronização.
- Operação no modo *single-master*, em que qualquer um dos servidores pode enviar e aceitar modificações.
- O modo de operação *multi-master* permite que múltiplos servidores aceitem modificações simultaneamente.

Assinale a alternativa que descreve as características do *Syncrepl* no *OpenLDAP*.

- Apenas I e III.
- Apenas I e IV.
- Apenas II e III.
- Apenas II e IV.

Questão 63

Na parte de Correio Eletrônico, os protocolos SMTP, POP3 e IMAP são essenciais para a transmissão, recebimento e gerenciamento eficaz de mensagens eletrônicas. Nesse contexto, considere os seguintes números de portas:

- 110.
- 143.
- 993.
- 995.

Assinale a alternativa que apresenta as portas empregadas pelo protocolo IMAP.

- Apenas I e III.
- Apenas I e IV.
- Apenas II e III.
- Apenas II e IV.

Questão 64

O *Bacula* é um sistema de *backup* de código aberto amplamente utilizado para gerenciar cópias de segurança, restauração e arquivamento de dados em ambientes corporativos. Diante do exposto, assinale a alternativa CORRETA.

- a) O *Bacula Director* é responsável por armazenar os *backups*, garantindo que os dados sejam preservados, conforme as regras definidas pelo administrador.
- b) O *Bacula File Daemon* é o componente que coordena todas as operações de *backup* e restauração, controlando os agendamentos e as execuções das tarefas.
- c) O *Bacula Director* gerencia e coordena todas as operações de *backup*, incluindo gestão de agendamento e controle da execução.
- d) O *Bacula Storage Daemon* é o único componente necessário para a operação do *Bacula*, pois ele gerencia diretamente os *backups* e as restaurações.

Questão 65

O *Bacula* permite gerenciar a cópia, recuperação e verificação de dados em redes de computadores. Acerca desse assunto, avalie as sentenças a seguir:

O *Bacula Catalog* é o componente responsável por armazenar metadados sobre os *backups* gerados.

PORQUE

O *Bacula Catalog* suporta como *backends* SGBDs como MySQL, MariaDB e PostgreSQL.

Acerca dessas sentenças, assinale a alternativa CORRETA.

- a) As duas sentenças são verdadeiras, e a segunda é uma justificativa correta da primeira.
- b) As duas sentenças são verdadeiras, mas a segunda não é uma justificativa correta da primeira.
- c) A primeira sentença é verdadeira, e a segunda é falsa.
- d) A primeira sentença é falsa, e a segunda é verdadeira.

Questão 66

No *Bacula*, as políticas de retenção são essenciais para garantir a integridade dos dados e aprimorar o uso do armazenamento. Acerca desse assunto, avalie as sentenças a seguir:

É possível manter *backups* pelo tempo necessário antes de serem automaticamente excluídos ou reciclados.

PORQUE

O *Bacula* permite configurar políticas de retenção de *backups* por meio de parâmetros como *File Retention* e *Volume Retention*.

Acerca dessas sentenças, assinale a alternativa CORRETA.

- a) As duas sentenças são verdadeiras, e a segunda é uma justificativa correta da primeira.
- b) As duas sentenças são verdadeiras, mas a segunda não é uma justificativa correta da primeira.

- c) A primeira sentença é verdadeira, e a segunda é falsa.
- d) A primeira sentença é falsa, e a segunda é verdadeira.

Questão 67

O protocolo HTTP é a base da comunicação entre clientes e servidores na Web, permitindo a transferência de recursos como páginas HTML, imagens e vídeos. Acerca desse assunto, avalie as sentenças a seguir:

O HTTP segue o modelo requisição-resposta, em que o cliente envia uma requisição ao servidor e recebe uma resposta contendo os dados solicitados.

PORQUE

O HTTP é um protocolo *stateful*, o que significa que cada requisição enviada pelo cliente ao servidor mantém informações sobre interações anteriores.

Acerca dessas sentenças, assinale a alternativa CORRETA.

- a) As duas sentenças são verdadeiras, e a segunda é uma justificativa correta da primeira.
- b) As duas sentenças são verdadeiras, mas a segunda não é uma justificativa correta da primeira.
- c) A primeira sentença é verdadeira, e a segunda é falsa.
- d) A primeira sentença é falsa, e a segunda é verdadeira.

Questão 68

O protocolo *HTTP* define diversos métodos de requisição que permitem a interação entre clientes e servidores na Web. Alguns desses métodos possuem implicações diretas na segurança e na integridade dos dados transmitidos. Diante do exposto, assinale a alternativa CORRETA.

- a) O método POST é vulnerável a ataques de injeção de código, pois permite que dados sejam enviados diretamente no cabeçalho.
- b) O método HEADER é frequentemente utilizado para ataques de negação de serviço, pois retorna apenas os cabeçalhos da resposta sem o corpo da mensagem.
- c) O método DELETE pode ser explorado por atacantes para remover recursos do servidor sem autorização adequada, a partir de autenticação antes da execução das requisições.
- d) O método OPTIONS permite que clientes obtenham informações sobre os métodos suportados pelo servidor, tornando-o um vetor de exploração para ataques de enumeração.

Questão 69

Os servidores *proxy* desempenham um papel fundamental na arquitetura de sistemas distribuídos, atuando como intermediários entre clientes e servidores para otimizar o desempenho, garantir segurança e fornecer anonimato. Um dos tipos de servidor *proxy* caracteriza-se por proteger servidores web contra acessos diretos de clientes, atuando como intermediário para distribuir carga, melhorar a segurança e otimizar o desempenho de aplicações hospedadas. Diante do exposto, o nome desse tipo de servidor *proxy* é:

- a) Cache.
- b) SOCKS.
- c) Reverso.
- d) Transparente.

Questão 70

O *Apache* pode ser configurado como um *proxy* com cache para melhorar a performance de acesso a conteúdo externo, reduzindo a latência e economizando largura de banda. Para configurar um *proxy* com cache no *Apache*, é necessário ativar alguns módulos e definir algumas diretivas para armazenar os conteúdos em disco e otimizar o desempenho. Diante do exposto, assinale a alternativa que apresenta os nomes de um módulo e uma diretiva envolvida na configuração do *proxy* cache no *Apache*.

- a) *Proxy* – *cacheenabled*.
- b) *Proxy_http* – *cacheroot*.
- c) *Proxy_cache* – *cachefolders*.
- d) *Proxy_http_cache* – *cachedirlevels*.

Questão 71

O *Nginx* é um servidor web de alto desempenho que pode atuar como *proxy* reverso, balanceador de carga e cache HTTP. Acerca desse assunto, avalie as sentenças a seguir:

O *Nginx* possibilita a um único processo gerenciar milhares de conexões simultâneas com baixo consumo de recursos.

PORQUE

O *Nginx* emprega uma arquitetura assíncrona e orientada por eventos, tornando-o ideal para aplicações de alto desempenho.

Acerca dessas sentenças, assinale a alternativa CORRETA.

- a) As duas sentenças são verdadeiras, e a segunda é uma justificativa correta da primeira.
- b) As duas sentenças são verdadeiras, mas a segunda não é uma justificativa correta da primeira.

- c) A primeira sentença é verdadeira, e a segunda é falsa.
- d) A primeira sentença é falsa, e a segunda é verdadeira.

Questão 72

O *GitLab* é uma plataforma amplamente utilizada para integração e entrega contínuas, *Continuous Integration/Continuous Delivery* (CI/CD), permitindo a automação de testes, *builds* e *deploys* em pipelines DevOps e DevSecOps. Nesse contexto, considere as sentenças a seguir:

- I- O *GitLab* CI/CD permite que qualquer usuário com acesso ao repositório execute pipelines sem restrições, garantindo flexibilidade e agilidade no desenvolvimento.
- II- A implementação de *scanners* de segurança automatizados no pipeline CI/CD do *GitLab* permite a detecção precoce de vulnerabilidades em código-fonte e dependências.
- III- A segurança no DevSecOps deve ser integrada desde o início do ciclo de desenvolvimento, uma vez que o *GitLab* CI/CD permite que verificações de segurança sejam realizadas em todas as etapas do pipeline.
- IV- O *GitLab* CI/CD suporta práticas de segurança manufaturadas, de modo que todas as verificações de segurança são solicitadas pelos desenvolvedores antes da execução dos pipelines.

Assinale a alternativa CORRETA a respeito das características do *GitLab* CI/CD.

- a) Apenas I e III estão corretas.
- b) Apenas I e IV estão corretas.
- c) Apenas II e III estão corretas.
- d) Apenas II e IV estão corretas.

Questão 73

Considere um profissional de TI que está implementando um CI/CD no *GitLab*. Ele precisa configurar os detalhes do processo em um arquivo no repositório específico reconhecido pelo *GitLab*. Diante do exposto, assinale a alternativa que apresenta o nome desse arquivo e uma configuração suportada por esse arquivo.

- a) *gitlab-ci.yml* – *rules*.
- b) *gitlab-cd.yml* – *rules*.
- c) *gitlab-ci.yml* – *build_program*.
- d) *gitlab-cd.yml* – *build_program*.

Questão 74

A orquestração de *containers* é essencial para gerenciar aplicações distribuídas, garantindo escalabilidade, alta disponibilidade e automação de deploys, sendo o *Podman* uma das soluções mais conhecidas. Acerca desse assunto, avalie as sentenças a seguir:

O *Podman* permite que cada container seja executado como um processo independente, sendo este processo filho do próprio *Podman*.

PORQUE

O *Podman* requer um *daemon* centralizado para gerenciar containers isolados, eliminando a necessidade de execução como *root*.

A respeito dessas sentenças, assinale a alternativa CORRETA.

- a) As duas sentenças são verdadeiras, e a segunda é uma justificativa correta da primeira.
- b) As duas sentenças são verdadeiras, mas a segunda não é uma justificativa correta da primeira.
- c) A primeira sentença é verdadeira, e a segunda é falsa.
- d) A primeira sentença é falsa, e a segunda é verdadeira.

Questão 75

Considere um profissional de TI que está implementando um ambiente com *containers Docker*. Em determinado momento da configuração, ele precisa inicializar o container “meuapp” definindo a prioridade na CPU para metade da padrão e limitando a memória em 512 MB. Diante do exposto, um comando válido que realiza a operação desejada pelo profissional é:

- a) `Docker run --cpu-shares=512 --memory=512m meuapp.`
- b) `Docker run --cpu-shares=512 --memory=512mb meuapp.`
- c) `Docker run --cpu-shares=1024 --memory=512m meuapp.`
- d) `Docker run --cpu-shares=1024 --memory=512mb meuapp.`

Questão 76

Analise a situação hipotética a seguir:

Um profissional de TI está gerenciando um ambiente com *containers Docker*. Visando otimizar o armazenamento do servidor físico, ele precisa remover todos os *containers* parados e todas as imagens não utilizadas, exigindo confirmação antes da remoção. Diante do exposto, um comando válido que realiza a operação desejada pelo profissional é:

- a) `docker system prune.`
- b) `docker system prune -a.`
- c) `docker container prune --images.`
- d) `docker container prune --images -a.`

Questão 77

O protocolo *Simple Network Management Protocol* (SNMP) é amplamente utilizado para monitoramento e gerenciamento de dispositivos de rede. Nesse contexto, considere as sentenças a seguir:

- I- O SNMPv3 introduz um modelo de segurança baseado em autenticação e criptografia, garantindo que os dados transmitidos entre agentes e gerentes sejam protegidos contra interceptação e modificações não autorizadas.
- II- O SNMPv3 elimina completamente o uso de *Management Information Base* (MIBs), tornando o gerenciamento de dispositivos mais eficiente ao remover a necessidade de tabelas de objetos.
- III- O SNMPv3 elimina completamente o uso de *GetBulkRequest*, tornando a recuperação de grandes volumes de dados menos eficiente, mas mais segura.
- IV- O SNMPv3 introduz um modelo de controle de acesso granular, permitindo que administradores definam permissões específicas para diferentes usuários e grupos.

Assinale a alternativa com as afirmações CORRETAS sobre o SNMP.

- a) Apenas I e III.
- b) Apenas I e IV.
- c) Apenas II e III.
- d) Apenas II e IV.

Questão 78

O *Zabbix* oferece uma API que permite automatizar tarefas, integrar sistemas externos e gerenciar configurações via programação. Nesse contexto, considere um profissional de TI que precisa criar um novo host *Zabbix*. Diante do exposto, assinale a alternativa que traz o nome do comando e o(s) parâmetro(s) obrigatório(s) para executar a operação desejada pelo profissional.

- a) Método *host.add* – Parâmetro *host*.
- b) Método *host.create* – Parâmetro *host*.
- c) Método *host.add* – Parâmetros *host* e *groups*.
- d) Método *host.create* – Parâmetros *host* e *groups*.

Questão 79

Examine o contexto a seguir:

Um profissional de TI está implementando uma arquitetura de segurança em rede em uma empresa de médio porte. Para isso, ele decide empregar algumas tecnologias da área de segurança da informação. Nesse contexto, considere as sentenças a seguir:

- I- Atua na primeira linha de defesa, aplicando regras de filtragem baseadas em endereços IP, portas e protocolos para bloquear tráfego não autorizado, mas sem inspecionar o conteúdo dos pacotes.
- II- Monitora o tráfego de rede de maneira passiva para identificar comportamentos suspeitos e gerar alertas sem interferir no fluxo dos pacotes.
- III- Opera para identificar e bloquear automaticamente tráfegos maliciosos, prevenindo ataques em tempo real ao interromper conexões suspeitas.
- IV- Agrega e correlaciona logs e alertas dos demais sistemas, permitindo análises forenses e uma visão centralizada do incidente para suporte à resposta e remediação.

Assinale a alternativa que traz a associação CORRETA entre o nome da tecnologia de segurança da informação, com a sua respectiva descrição.

- a) I – SIEM, II – IDS, III – IPS, IV – Firewall.
- b) I – Firewall, II – IPS, III – IDS, IV – SIEM.
- c) I – Firewall, II – IDS, III – IPS, IV – SIEM.
- d) I – SIEM, II – IPS, III – IDS, IV – Firewall.

Questão 80

Observe o cenário a seguir:

Um profissional de TI deseja implementar HTTPS para um conjunto de sites de uma organização em produção utilizando o *Let's Encrypt*. Para isso, ele planeja utilizar o *Certbot* para emissão e renovação automática dos certificados, sem intervenção do profissional. Nesse sentido, ele constrói o seguinte comando para emitir o certificado:

```
sudo certbot certonly --webroot \  
-w /var/www/html \  
-d dominioempresa.com \  
I \  
II \  
-m admin@dominioempresa.com
```

Diante do exposto, assinale a alternativa que traz a associação CORRETA entre os itens *I* e *II* e os respectivos parâmetros a serem empregados no comando.

- a) I: --interactive | II: --agree-tos.
- b) I: --interactive | II: --agree-eula.
- c) I: --non-interactive | II: --agree-tos.
- d) I: --non-interactive | II: --agree-eula.

QUESTÃO DISCURSIVA

Questão 01

A empresa *TechSecure Ltda.* é uma organização de médio porte que atua no setor financeiro e vem enfrentando desafios relacionados à proteção de seus ativos de informação devido a incidentes cibernéticos recentes. Em resposta, a diretoria decidiu adotar um Sistema de Gestão de Segurança da Informação (SGSI) com base na ISO/IEC 27001:2013, complementado pela implementação de controles de segurança inspirados nos frameworks do CIS, ISO/IEC 27002:2013 e NIST SP 800-53. No entanto, a organização apresenta dificuldades em integrar e alinhar essas diversas diretrizes, especialmente na definição de escopo, análise de riscos e seleção de controles apropriados, mantendo a agilidade nos negócios e o atendimento às exigências regulatórias. Dessa forma, você é contratado para desenvolver o projeto de implantação do SGSI da organização, detalhando todos os requisitos essenciais para o sucesso desta adoção.

Considerando esse cenário, elabore um texto dissertativo de 20 a 30 linhas em que você analise os desafios e as estratégias para a implementação eficaz de um SGSI integrado na organização. Aborde a importância da compreensão dos requisitos normativos, dos processos de avaliação de riscos e da seleção de controles compatíveis com a realidade da empresa. Discorra como a conciliação entre as diferentes referências pode elevar o nível de segurança e, ao mesmo tempo, apoiar os objetivos organizacionais, justificando a viabilidade das ações propostas. O texto da solução deve conter:

- Guias, normas e práticas envolvidas, devidamente definidas e contextualizadas.
- Atividades essenciais para a implantação adequada do SGSI e controles associados.
- Nomes e papéis de ferramentas empregadas no cenário.

RASCUNHO

1	
2	
3	
4	
5	
6	
7	
8	
9	
10	
11	
12	
13	
14	
15	
16	
17	
18	
19	
20	
21	
22	
23	
24	
25	
26	
27	
28	
29	
30	