



UNIVERSIDADE FEDERAL DO PARANÁ

PRÓ-REITORIA DE GESTÃO DE PESSOAS

Concurso Público – Edital n.º 102/2025
Prova Objetiva – 20/07/2025

INSCRIÇÃO

TURMA

NOME DO CANDIDATO

ASSINO DECLARANDO QUE LI E COMPREENDI AS INSTRUÇÕES ABAIXO:

ORDEM

501 – Técnico em Laboratório – Industrial

INSTRUÇÕES

- Confira, acima, o seu número de inscrição, turma e nome. Assine no local indicado.**
- Aguarde autorização para abrir o caderno de prova. **Antes de iniciar a prova**, confira a numeração de todas as páginas.
- Esta prova é composta de 40 questões objetivas de múltipla escolha, com 5 alternativas cada uma, sempre na sequência **a, b, c, d, e**, das quais somente uma deve ser assinalada.
- A interpretação das questões é parte do processo de avaliação, não sendo permitidas perguntas à equipe de aplicação de prova.
- Ao receber o cartão-resposta, examine-o e verifique se o nome nele impresso corresponde ao seu. Caso haja irregularidade, comunique-a imediatamente à equipe de aplicação de prova.
- O cartão-resposta deverá ser preenchido com caneta esferográfica de tinta preta, tendo-se o cuidado de não ultrapassar o limite do espaço para cada marcação.
- A duração da prova é de 4 horas, e esse tempo é destinado à resolução das questões e à transcrição das respostas para o cartão-resposta.
- Terá sua prova anulada e será automaticamente desclassificada do Concurso Público a pessoa que:**
 - se afastar da sala, a qualquer tempo, portando o caderno de prova e o cartão-resposta;
 - descumprir instruções/determinações contidas no caderno de prova ou recebidas de qualquer pessoa da equipe de aplicação;
 - destacar ou rasgar qualquer página do caderno de prova, salvo a parte reservada para anotação de suas próprias respostas, devidamente indicada na capa do caderno de prova;
 - faltar com o devido respeito para com qualquer pessoa da equipe de aplicação da prova, autoridade presente ou qualquer outra pessoa;
 - for responsável por ruídos (som/vibração) emitidos por equipamentos eletrônicos, tais como relógio, celular ou outros aparelhos eletrônicos;
 - for surpreendida em comunicação com outras pessoas, verbalmente, por escrito ou por qualquer outro meio de comunicação;
 - mantiver em seu poder relógios, aparelhos eletrônicos (por ex. chave de carro, pen drive, fone de ouvido), carteira de documentos/dinheiro ou similares ou qualquer objeto identificável pelo detector de metais;
 - não assinar o cartão-resposta;
 - obtiver deferimento para amamentação e cuja pessoa acompanhante descumprir as regras do processo;
 - praticar atos contra as normas, disciplina ou que gerem desconforto durante a aplicação da prova;
 - realizar anotação de informações relativas às suas respostas em qualquer outro meio que não o permitido;
 - se recusar a aguardar a saída simultânea, em razão de ser uma das três últimas pessoas candidatas da turma presentes na sala de prova;
 - se recusar a entregar o material da prova (caderno de prova e cartão-resposta) ao término do tempo destinado para a sua realização;
 - se recusar a passar pela inspeção de segurança e detecção de metais a qualquer momento;
 - se retirar do local de prova antes de decorrida 01h30min do seu início;
 - utilizar meios fraudulentos ou ilegais (eletrônicos, estatísticos, visuais, grafológicos ou outros procedimentos ilícitos) para obter para si ou para terceiros a aprovação no processo.
- Ao concluir a prova, permaneça em seu lugar e comunique à equipe de aplicação de prova. Aguarde autorização para entregar o material de prova.
- Após a entrega do material de prova, dirija-se imediatamente ao portão de saída e retire-se do local de prova, sob pena de ter a candidatura excluída do Concurso Público.
- Se desejar, anote as respostas no quadro disponível no verso desta folha, recorte na linha indicada e leve-o consigo.

DURAÇÃO DESTA PROVA: 4 horas

✂.....

RESPOSTAS									
01 -	05 -	09 -	13 -	17 -	21 -	25 -	29 -	33 -	37 -
02 -	06 -	10 -	14 -	18 -	22 -	26 -	30 -	34 -	38 -
03 -	07 -	11 -	15 -	19 -	23 -	27 -	31 -	35 -	39 -
04 -	08 -	12 -	16 -	20 -	24 -	28 -	32 -	36 -	40 -

LÍNGUA PORTUGUESA

O texto a seguir é referência para as questões 01 a 10.

1 Trinta e três anos separam a Rio 92, marco na discussão sobre o desenvolvimento sustentável que ocorreu no Brasil, e a
 2 COP30*, maior evento mundial para a busca de soluções para a emergência climática, que terá como o palco a Amazônia. Muita
 3 coisa mudou ao longo dessas décadas, inclusive a relevância das questões ligadas ao cuidado com o meio ambiente, 1
 4 deixaram de estar restritas a grupos específicos e passaram a marcar presença no dia a dia de empresas, governo e sociedade. Um
 5 ator, entretanto, incontestemente e com relevância crescente são os Povos da Floresta. [...]

6 Dados comprovam o crescimento expressivo da importância dos Povos Indígenas e de seus territórios. Segundo o Censo 2022,
 7 eles são 1.694.836 pessoas, o que representa 0,83% da população brasileira, pertencentes a mais de 305 povos, falantes de mais
 8 de 275 línguas, um dos maiores mosaicos socioculturais do planeta. Atualmente, nos registros da Fundação Nacional dos Povos
 9 Indígenas (Funai), existem 736 Terras Indígenas (TIs), além de mais de 500 reivindicações para regularização fundiária, somando
 10 117 milhões de hectares, sendo que 98,25% da área total das TIs do país estão na Amazônia Legal.

11 As Terras Indígenas na Amazônia brasileira têm 97% de seus territórios com florestas e são inegavelmente as áreas mais bem
 12 preservadas, além de terem sido identificadas como áreas de "extrema", "muito grande" ou "grande" importância para a manutenção
 13 da biodiversidade. Elas são as barreiras mais eficientes contra o desmatamento e a devastação ambiental.

14 Um estudo do MapBiomas Brasil indica que as Terras Indígenas perderam apenas 1% de sua área de vegetação nativa em 30
 15 anos, enquanto em áreas privadas a perda foi de 20,6%. Além disso, a conservação das florestas dos territórios dos Povos Indígenas
 16 contribui para a manutenção de serviços ecossistêmicos, como o ciclo da água, a manutenção da qualidade do ar e a proteção do
 17 solo. Estudos científicos recentes mostraram, por exemplo, que 80% da área coberta por lavouras e pastagens no Brasil depende
 18 das chuvas geradas pelas florestas mantidas de pé nas Terras Indígenas da Amazônia.

19 A extrema capacidade dos Povos Indígenas em proteger a vegetação está relacionada com os seus múltiplos sistemas
 20 culturais, cosmovisões, sistemas de conhecimento tradicionais e práticas de uso dos ecossistemas que se baseiam numa abordagem
 21 holística, a qual reflete o conhecimento e os modos de ser indígenas, para os quais a natureza não é um objeto inanimado que
 22 abriga recursos a serem explorados. Animais e elementos da natureza são vistos e sentidos como seres dotados de consciência e
 23 agência, que devem ser respeitados. A natureza é concebida como "mãe-Terra", um ser vivo interconectado e interdependente de
 24 todos os outros seres, incluindo as pessoas. Nessa abordagem, os sistemas de conhecimento ancestral indígenas buscam um
 25 diálogo com a ciência ocidental para a construção de um novo paradigma de futuro, que permita superar a crise humana que está
 26 levando à crise climática.

27 "A resposta somos nós" é a campanha que os Povos Indígenas, através de redes de organizações indígenas brasileiras e
 28 globais, como a Articulação dos Povos Indígenas do Brasil (APIB), a Coordenação das Organizações Indígenas da Amazônia
 29 Brasileira (Coiab) e a Aliança Global de Comunidades Territoriais (GATC), estão levando para a COP30. As bandeiras defendidas
 30 incluem o respeito e o apoio aos seus direitos 2 terra e seus modos de vida como medida prioritária de ação climática;
 31 defendem o desmatamento zero; o fim da dependência a combustíveis fósseis; nenhuma mineração em territórios indígenas; e
 32 acesso direto ao financiamento climático.

33 O objetivo inclui *advocacy*** por compromissos de implementação inéditos e concretos, transparentes e monitoráveis para a
 34 Convenção de Mudanças Climáticas da ONU sobre: posse da terra e financiamento direto aos Povos Indígenas; promoção de uma
 35 ligação clara e concreta entre as Convenções sobre Clima, Biodiversidade e Desertificação; visibilidade para posicionar as
 36 economias comunitárias e os mecanismos de financiamento direto para os Povos e comunidades. O objetivo principal da campanha
 37 indígena "A resposta somos nós" é pautar nas negociações da COP30 3 inclusão da "NDC Indígena", que leve 4
 38 um compromisso global de demarcação das terras como política de mitigação climática dentro da Convenção de Clima.

39 Todos esses anseios e a luta por reconhecimento e proteção de terras e sistemas de conhecimento indígenas, que perdura há
 40 séculos, mostram a importância e a crescente organização dessas populações para reivindicarem seus direitos. Nos mostram
 41 também o quanto temos a aprender com os mais eficazes defensores da natureza e a relevância de apoiarmos essas comunidades.
 42 Apesar dos 33 anos que separam a Rio 92 da COP30, os Povos Indígenas permanecerão como um dos principais protagonistas
 43 nas negociações, por isso, devemos estar todos acompanhando seus movimentos rumo à COP30.

*COP30: 30ª Conferência da ONU sobre Mudanças Climáticas.

**advocacy: atuação estratégica para influenciar políticas públicas e decisões governamentais em favor de uma causa ou um grupo social.

Disponível em: <https://revistagalileu.globo.com/columnistas/tnc-brasil/coluna/2025/04/.ghtml>. Adaptado.

01 - Assinale a alternativa que preenche corretamente a lacuna número 1 do texto.

- a) na qual
- ▶ b) as quais
- c) onde
- d) no que
- e) em que

02 - Assinale a alternativa que preenche correta e respectivamente as lacunas 2 a 4 do texto.

- a) a – à – a
- b) a – à – à
- c) à – a – à
- d) a – a – a
- ▶ e) à – a – a

03 - Sobre as características do texto, é correto afirmar:

- a) O texto narra, de forma ficcional, as vivências de um líder indígena em conferências internacionais sobre o clima.
- b) O texto utiliza uma linguagem poética, recorrendo a figuras de linguagem para provocar impacto emocional.
- c) Trata-se de um texto de natureza científica, centrado em estatísticas e métodos acadêmicos.
- ▶ d) É um artigo de opinião que defende o protagonismo dos Povos Indígenas como fundamental no combate à crise climática.
- e) O texto é um editorial jornalístico, que expõe com neutralidade diferentes pontos de vista sobre a atuação indígena.

04 - O termo “holística”, destacado no texto, se refere:

- a) à forma tradicional de organização econômica voltada à subsistência.
- b) à abordagem científica utilizada pela ciência ocidental.
- ▶ c) à compreensão integrada e interligada dos seres e do meio ambiente.
- d) à crença espiritual sem relação prática com o meio ambiente.
- e) ao sistema de normas legais voltado à fiscalização ambiental.

05 - De acordo com o texto, qual característica das Terras Indígenas demonstra sua efetividade na conservação do meio ambiente?

- a) A ausência de atividades econômicas desenvolvidas nesses territórios.
- ▶ b) A menor taxa de desmatamento e perda da vegetação em relação a áreas privadas.
- c) A presença de povos isolados, afastados da sociedade contemporânea.
- d) A supervisão contínua feita por órgãos governamentais e empresas ambientalistas.
- e) A restrição ao uso dos recursos naturais pelas comunidades indígenas.

06 - A expressão “mantidas de pé”, destacada no texto, significa:

- ▶ a) preservadas.
- b) elevadas.
- c) reerguidas.
- d) plantadas.
- e) desmatadas.

07 - Assinale a alternativa que apresenta corretamente o tema central do texto.

- ▶ a) A relevância dos Povos Indígenas na proteção ambiental e no enfrentamento da crise climática é crescente, especialmente no contexto da Amazônia e das negociações internacionais como a COP30.
- b) A participação dos Povos Indígenas nas decisões climáticas globais permanece limitada, sendo pouco considerada nas discussões sobre preservação ambiental e mitigação das mudanças climáticas.
- c) Estudos recentes indicam que os territórios indígenas apresentam baixa efetividade na conservação ambiental, e na redução do desmatamento e proteção da biodiversidade.
- d) As práticas culturais e modos de vida tradicionais dos Povos Indígenas mostram-se incompatíveis com políticas ambientais modernas e pouco contribuem para soluções sustentáveis em escala global.
- e) As campanhas lideradas por organizações indígenas concentram-se em questões sociais e territoriais, sem apresentar propostas relevantes para as metas climáticas discutidas nas conferências internacionais.

08 - Assinale a alternativa correta em relação às informações contidas no texto.

- a) O Censo 2022 indicou leve aumento populacional indígena, com presença majoritária fora da Amazônia e distribuição territorial ainda bastante limitada.
- b) Pesquisas sugerem que a perda de vegetação nas terras indígenas é comparável à de outras áreas, com impacto limitado nos serviços ecossistêmicos nacionais.
- ▶ c) A articulação constante dos Povos Originários revela sua influência crescente nos debates ambientais globais e evidencia um legado de resistência ainda em expansão.
- d) A destacada atuação dos Povos Indígenas na preservação ambiental está relacionada, sobretudo, à influência recente de políticas públicas criadas em colaboração com a ciência ocidental moderna.
- e) A campanha “A resposta somos nós” busca fortalecer parcerias governamentais e empresariais, priorizando alternativas econômicas sustentáveis e o uso regulado de recursos naturais.

09 - No que se refere à pontuação, de acordo com a norma padrão escrita da língua portuguesa, assinale a alternativa correta.

- a) A primeira vírgula do texto (linha 1) pode ser substituída por dois-pontos.
- b) A vírgula depois de “preservadas” (linha 12) pode ser suprimida.
- c) A vírgula depois de “Atualmente” (linha 8) pode ser suprimida.
- d) Admite-se vírgula facultativa depois de “MapBiomias Brasil” (linha 14).
- ▶ e) A vírgula depois de “Nessa abordagem” (linha 24) é facultativa.

10 - Releia o seguinte trecho:

“A despeito dos 33 anos que separam a Rio 92 da COP30, os Povos Indígenas permanecerão como um dos principais protagonistas nas negociações, por isso, devemos estar todos acompanhando seus movimentos rumo à COP30.”

Assinale a alternativa que reescreve corretamente o trecho, sem alteração de sentido.

- a) Em razão dos 33 anos que separam a Rio 92 da COP30, devemos todos acompanhar os movimentos dos Povos Indígenas rumo à conferência, porque eles permanecerão como um dos principais protagonistas nas negociações.
- b) Os Povos Indígenas permanecerão como um dos principais protagonistas nas negociações, em razão dos 33 anos que separam a Rio 92 da COP30, por isso, devemos todos acompanhar seus movimentos rumo à conferência.
- ▶ c) Apesar dos 33 anos que separam a Rio 92 da COP30, os Povos Indígenas continuarão a ocupar papel central nas negociações, motivo pelo qual devemos todos acompanhar seus movimentos rumo à conferência.
- d) Diante dos 33 anos que separam a Rio 92 da COP30, os Povos Indígenas continuarão a ocupar papel central nas negociações, razão pela qual devemos estar todos acompanhando seus movimentos rumo à conferência.
- e) Devemos todos acompanhar os movimentos dos Povos Indígenas rumo à COP30 porque eles permanecerão como um dos principais protagonistas nas negociações, devido aos 33 anos que separam a Rio 92 da COP30.

RACIOCÍNIO MATEMÁTICO

11 - Antes de lançar uma linha de produtos, uma empresa decidiu entrevistar 150 consumidores para conhecer suas preferências a respeito dos produtos A e B. Dos entrevistados, 40% disseram gostar do produto A, 42% declararam gostar de B, e 18% disseram não ter gostado de nenhum dos dois produtos. Dos consumidores que gostaram do produto A, 75% disseram que não gostaram do produto B.

Assim, a quantidade de consumidores que declararam não gostar do produto B é:

- a) 27
- b) 45
- c) 63
- ▶ d) 72
- e) 90

12 - Dois amigos vão a uma lanchonete para fazer um lanche. O amigo A pede um x-burguer e dois sucos de laranja, e o amigo B pede dois x-burguers e um suco de laranja. No momento em que estão pagando sua conta, chega um terceiro amigo e pede um x-burguer e um suco de laranja. Considerando que A e B pagaram, respectivamente, R\$ 37,80 e R\$ 42,00 por seus lanches, quanto o terceiro amigo pagará pelo seu?

- a) R\$ 11,20
- b) R\$ 15,40
- ▶ c) R\$ 26,60
- d) R\$ 37,80
- e) R\$ 79,80

13 - Cinco amigos aficionados por Matemática criaram um baralho matemático diferente. Cada carta desse baralho contém apenas um número real positivo de forma $\sqrt[n]{a}$, em que n é um número inteiro, a é um número real, e ambos são positivos. Aquele que, entre os cinco amigos (A, B, C, D e E), retirar a carta com o menor número vence a rodada. Em uma das rodadas, os cinco amigos tiraram cartas contendo os números $\sqrt{3}$, $\sqrt{5}$, $\sqrt{2}$, $\sqrt[4]{4}$ e $\sqrt[4]{3}$, respectivamente. Qual deles venceu essa rodada?

- a) A
- b) B
- c) C
- d) D
- ▶ e) E

14 - Um veículo se move a uma velocidade constante de 60 km/h e consome 1 litro de combustível a cada 12 minutos. Quantos litros de combustível ele terá consumido após percorrer 90 km?

- a) 9,0
- ▶ b) 7,5
- c) 6,5
- d) 6,0
- e) 5,0

15 - Um jardineiro quer usar sua roçadeira à gasolina para cortar a grama. O equipamento está munido de um motor de 2 tempos que, para funcionar adequadamente, utiliza como combustível uma mistura de gasolina e óleo, em proporção de 1 parte de óleo para 25 partes de gasolina. Ao preparar a mistura de combustível necessária para utilizar o equipamento de forma adequada, o jardineiro adicionou 5 litros de gasolina a 0,2 litros de óleo e utilizou 3,9 litros da mistura obtida. Inadvertidamente, ele adicionou mais 1 litro de gasolina ao restante da mistura. Qual a proporção entre óleo e gasolina nessa nova mistura?

- a) 1 parte de óleo para 55,25 partes de gasolina.
- ▶ b) 1 parte de óleo para 45 partes de gasolina.
- c) 1 parte de óleo para 31,66 partes de gasolina.
- d) 1 parte de óleo para 25 partes de gasolina.
- e) 1 parte de óleo para 10,50 partes de gasolina.

16 - Em 1582, o Papa Gregório XIII instituiu o calendário utilizado atualmente pela maior parte do mundo ocidental, chamado de *calendário gregoriano*. Segundo esse calendário, a cada 4 anos há um ano bissexto, ou seja, um ano com 366 dias, em vez dos habituais 365 dias. A regra para determinar se um ano é ou não bissexto é a seguinte:

- Se o ano for múltiplo de 100, será bissexto somente se for também múltiplo de 400.
- Se o ano não for múltiplo de 100, será bissexto somente se for múltiplo de 4.

Assim, os anos bissextos ocorridos desde a promulgação do calendário são 1584, 1588, 1592, ... , 2020, 2024. Considerando, então, que o primeiro ano bissexto foi o de 1584, e o último, o de 2024, quantos anos há na lista de todos os anos bissextos desse período?

- a) 106
- ▶ b) 107
- c) 108
- d) 110
- e) 111

- 17 - Os números A, B, C e D formam, nessa ordem, uma progressão aritmética de razão positiva e soma igual a 66. Sabendo que a diferença entre D e A é 9, os números A, B, C e D são, respectivamente:
- a) 3, 12, 21 e 30.
 - b) 9, 18, 27 e 36.
 - c) 10, 19, 28 e 37.
 - ▶ d) 12, 15, 18 e 21.
 - e) 14, 17, 20 e 23.
- 18 - Duas crianças, A e B, gostam de brincar com bolinhas de gude. Certo dia, A percebeu que se B lhe desse três de suas bolinhas de gude, ele próprio teria o dobro da quantidade de bolinhas de gude que sobraria para B. A mesma criança também percebeu que tinha exatamente uma bolinha de gude a mais que B.
- Quantas bolinhas de gude os dois têm juntos?
- ▶ a) 21
 - b) 15
 - c) 11
 - d) 10
 - e) 9
- 19 - Uma pequena indústria de peças manufaturadas produz determinado produto e, após descontados os custos de matéria-prima, recebe R\$ 68,00 por peça produzida. A empresa tem custos fixos de despesas que consomem, a cada mês, R\$ 4.500,00. Quantas peças, no mínimo, a empresa precisa produzir para poder custear suas despesas mensais e ainda sobrar mais R\$ 3.500,00?
- a) 52
 - b) 66
 - c) 67
 - d) 117
 - ▶ e) 118
- 20 - Uma empresa fabricante de chocolate cobrava R\$ 15,00 pela caixa de bombons com 250 gramas. A fim de evitar aumentar os preços, a empresa decidiu manter o valor da caixa de bombons, mas diminuir seu peso para 200 gramas. Qual foi o aumento percentual do preço da caixa de bombons desse fabricante?
- a) 10%
 - b) 15%
 - c) 20%
 - ▶ d) 25%
 - e) 30%

INFORMÁTICA

- 21 - Como selecionar múltiplos arquivos ou pastas não adjacentes no Windows Explorer, considerando a configuração padrão do software?
- a) Clicando e arrastando o mouse sobre eles.
 - b) Mantendo a tecla Shift pressionada enquanto clica em cada item.
 - ▶ c) Mantendo a tecla Ctrl pressionada enquanto clica em cada item.
 - d) Utilizando o botão direito do mouse para clicar na opção "Selecionar tudo".
 - e) Mantendo as teclas Ctrl + Shift pressionadas enquanto clica em cada item.
- 22 - Qual a diferença entre "http://" e "https://" em um endereço web?
- a) "https://" indica que o site é mais rápido que "http://".
 - b) "http://" é utilizado apenas para páginas com conteúdo textual, e "https://", para páginas com imagens.
 - c) "http://" é usado para páginas informativas simples, e "https://" é necessário para sites com formulários interativos.
 - d) Quando endereço inicia com "http://", é necessário existir um "www" após, já quando inicia com "https://", o "www" é dispensável.
 - ▶ e) "https://" indica uma conexão segura e criptografada entre o navegador e o servidor do site, já "http://", que as informações trafegam em texto puro.
- 23 - Para organizar de forma hierárquica um documento extenso, como um relatório técnico, e facilitar a navegação e a geração automática de um índice, qual recurso deve ser utilizado no Microsoft Word?
- a) Inserir quebras de página manuais para separar seções.
 - b) Aplicar diferentes tamanhos de fonte e usar negrito para destacar títulos.
 - c) Criar tabelas de conteúdo manualmente ao final de cada seção.
 - ▶ d) Utilizar a ferramenta "Estilos" para definir níveis hierárquicos para títulos e subtítulos.
 - e) Inserir caixas de texto para agrupar informações relacionadas.

24 - Um usuário está criando um relatório de vendas no Microsoft Word, contendo uma tabela com os resultados de cada vendedor. Ele deseja que as células da coluna "Total de Vendas" sejam formatadas automaticamente com cores diferentes para indicar o desempenho de cada vendedor: verde para vendas acima da meta, amarelo para vendas na meta e vermelho para vendas abaixo da meta. Qual recurso do Word realiza essa formatação automática?

- a) Estilos de tabela
- ▶ b) Formatação condicional
- c) AutoFormatar
- d) Formulários
- e) Classificar

25 - Uma empresa está preocupada com a segurança de sua rede interna. A equipe de segurança observou que alguns funcionários estão recebendo e-mails com links para sites desconhecidos que solicitam o preenchimento de informações pessoais, como senhas e números de cartão de crédito. Além disso, em alguns computadores da rede, observou-se lentidão e presença de programas não autorizados instalados.

Assinale a alternativa que apresenta a ameaça de segurança descrita e as medidas de segurança que a empresa deve priorizar para mitigar esse problema.

- ▶ a) Ataque de *phishing* e possível infecção por *malware*: educar os funcionários sobre segurança; implementar um *software* antivírus; e filtrar e-mails suspeitos.
- b) Ataque de força bruta: educar os funcionários sobre segurança; implementar autenticação de dois fatores; e monitorar os *logs de login*.
- c) Infecção por *ransomware*: realizar *backups* frequentes; e isolar os sistemas críticos.
- d) Ataque de negação de serviço (DoS): implementar um *firewall*; educar os funcionários sobre segurança; e restringir o acesso à internet.
- e) Ataque *man-in-the-middle*: utilizar HTTPS em todas as comunicações; e configurar VPNs para os funcionários.

LEGISLAÇÃO

26 - Conforme o Código Penal Brasileiro, assinale a alternativa correta sobre os crimes de descaminho e contrabando.

- ▶ a) Incorre no dobro da pena quem pratica descaminho ou contrabando em transporte aéreo, marítimo ou fluvial.
- b) Incorre na mesma pena de descaminho quem reinsere, no território nacional, mercadoria brasileira destinada à exportação.
- c) Incorre em descaminho quem importa ou exporta mercadoria proibida.
- d) Incorre na mesma pena de contrabando quem pratica navegação de cabotagem, fora dos casos permitidos em lei.
- e) Incorre em descaminho quem exporta clandestinamente mercadoria que dependa de registro em órgão público competente.

27 - Com base na Lei n.º 8.112, de 11 de dezembro de 1990, assinale a alternativa correta sobre a acumulação de cargos.

- a) A acumulação remunerada de cargos públicos é vedada, salvo, taxativamente, para uma função secundária de professor, sendo proibidas outras exceções.
- b) A percepção de vencimento de cargo ou emprego público efetivo com proventos da inatividade é considerada acumulação permitida, salvo quando os cargos de que decorram essas remunerações não forem acumuláveis na atividade.
- ▶ c) A proibição de acumular se estende a cargos, empregos e funções em autarquias, fundações públicas, empresas públicas, sociedades de economia mista da União, do Distrito Federal, dos Estados, dos Territórios e dos Municípios.
- d) A acumulação de cargos, ainda que lícita, fica condicionada à comprovação da compatibilidade de horários, à exceção de funções desempenhadas de modo remoto (*home office*).
- e) O servidor que acumular licitamente cargo efetivo em empresa pública com o cargo de professor em universidade federal, quando investido em cargo de provimento em comissão, poderá acumular os três cargos.

28 - Com base na Lei n.º 9.784, de 29 de janeiro de 1999, assinale a alternativa correta sobre decisão administrativa.

- a) A participação na reunião de decisão coordenada, que poderá incluir direito a voz, será deferida por decisão recorrível da autoridade responsável pela convocação da decisão coordenada.
- ▶ b) A decisão coordenada obedecerá aos princípios da legalidade, da eficiência e da transparência, com utilização, sempre que necessário, da simplificação do procedimento e da concentração das instâncias decisórias.
- c) A decisão coordenada tem a finalidade de detalhar o processo administrativo pormenorizadamente mediante participação concomitante de todas as autoridades e agentes decisórios e dos responsáveis pela instrução técnico-jurídica.
- d) A decisão coordenada exclui a responsabilidade originária de cada órgão ou autoridade envolvida, sendo de responsabilidade do agente decisório.
- e) A conclusão dos trabalhos da decisão coordenada será consolidada em sentença administrativa da qual cabe recurso judicial.

29 - Com base no Código Civil, assinale a alternativa correta com relação às pessoas naturais.

- a) Os viciados em tóxico são absolutamente incapazes de exercer pessoalmente os atos da vida civil.
- b) Os menores de 18 anos são absolutamente incapazes de exercer pessoalmente os atos da vida civil.
- c) A declaração da morte presumida requer a decretação de ausência.
- d) O exercício de emprego público efetivo não cessa a incapacidade dos menores de idade.
- ▶ e) A menoridade pode cessar antes dos 18 anos por concessão dos pais, mediante instrumento público.

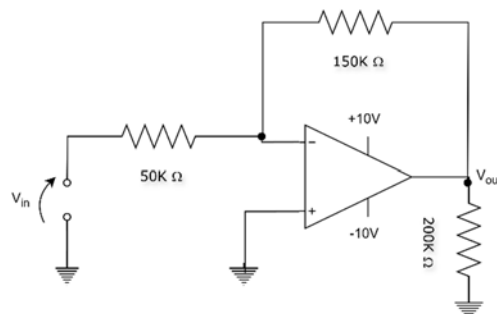
30 - Assinale a alternativa que apresenta um direito ou garantia fundamental constante do art. 5º da Constituição Federal.

- a) É inviolável o sigilo da correspondência, das redes sociais, das comunicações telegráficas e de dados.
- b) É assegurado o direito de resposta, além do agravo, cumulado com a indenização por dano material, moral ou à imagem.
- c) É inviolável a liberdade de consciência, de crença, de sexo e de gênero.
- ▶ d) É assegurada, nos termos da lei, a prestação de assistência religiosa nas entidades civis e militares de internação coletiva.
- e) É livre a locomoção no território nacional, podendo qualquer pessoa dele sair com seus bens e até mil dólares isentos.

CONHECIMENTOS ESPECÍFICOS

31 - Considere o circuito da figura ao lado, construído com amplificador operacional. O circuito representado na figura é um amplificador inversor, cujo ganho V_{out}/V_{in} é de:

- ▶ a) -3
- b) -1/3
- c) 1/3
- d) 3
- e) 4



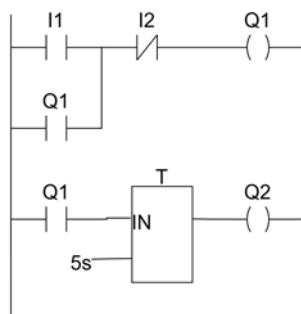
32 - Um motor de indução com dois polos e escorregamento de 5% é instalado na rede elétrica brasileira, na frequência mais comumente encontrada. A rotação desse motor em seu eixo é de:

- a) 1800 rpm
- b) 2850 rpm
- c) 3000 rpm
- ▶ d) 3420 rpm
- e) 3600 rpm

33 - Um aquecedor solar de 5 m^2 de área é utilizado para aquecer água em uma residência. O aquecedor recebe irradiação solar a uma taxa de 600 W/m^2 , operando com eficiência de 60%. O equipamento é capaz de aquecer 2,4 litros de água por minuto. Considerando a densidade da água de 1000 kg/m^3 e seu calor específico de 4200 J/kg.K , assinale a alternativa que apresenta o valor que corresponde ao aumento de temperatura da água após passar pelo aquecedor.

- a) $0,2 \text{ }^\circ\text{C}$
- ▶ b) $10,7 \text{ }^\circ\text{C}$
- c) $12,3 \text{ }^\circ\text{C}$
- d) $17,9 \text{ }^\circ\text{C}$
- e) $32,4 \text{ }^\circ\text{C}$

34 - Considere o diagrama de contato a seguir, que retrata o acionamento de dois motores:



Assinale a alternativa que representa corretamente o diagrama.

- a) Se o contato I1 abrir (ex: um botão de ligar) e o contato I2 estiver fechado (botão de desligar), a saída Q1 é acionada e liga o motor 1.
- b) O motor Q2 fica ligado por 5 segundos, logo que se liga o motor em Q1, e desliga 5 segundos depois de o motor Q1 desligar.
- ▶ c) Se o contato I1 abrir, mas o motor já estiver ligado (saída Q1 acionada), então o motor continua ligado até que se feche o contato I2.
- d) Se o contato Q1 abrir (ex: um botão de ligar) e o contato I2 estiver fechado (saída do motor), a saída Q1 é acionada e liga o motor 1.
- e) O motor Q2 desliga 5 segundos depois de o motor em Q1 ligar e liga 5 segundos depois de o motor Q1 desligar.

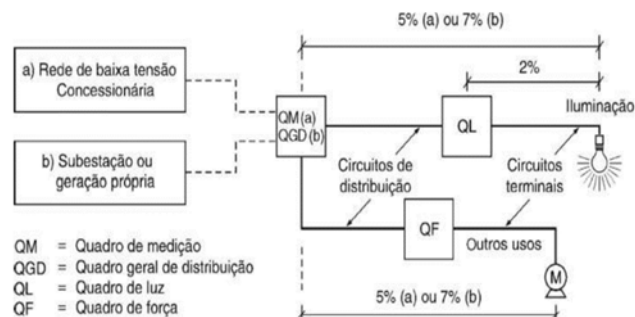
35 - Motores que operam em um ciclo Diesel são, de forma geral, mais eficientes do que aqueles que operam em ciclo Otto (gasolina e etanol) devido:

- ▶ a) à maior taxa de compressão e à maior densidade energética por litro do diesel em relação à gasolina e ao etanol.
- b) à menor temperatura de combustão e ao motor mais compacto.
- c) à queima mais limpa em relação a motores operando em ciclo Otto.
- d) à maior volatilidade do diesel em relação à gasolina e ao álcool, dispensando o uso de faísca para iniciar a combustão.
- e) à calibração menos complexa de injeção eletrônica.

36 - O fenômeno de cavitação pode ocorrer em bombas hidráulicas e causar danos significativos ao equipamento, além de degradar sua eficiência. É correto afirmar que a cavitação:

- a) corresponde à formação de ondas de choque no interior da bomba.
- b) é menos provável em bombas centrífugas do que as bombas axiais.
- ▶ c) ocorre quando a pressão do fluido cai abaixo de seu valor de pressão de vapor.
- d) é favorecida por impurezas no fluido de trabalho.
- e) tem menos tendência de ocorrer quanto maior a rotação.

37 - Em uma instalação elétrica, o quadro de medição fica próximo do poste de baixa tensão e, algumas vezes, longe do quadro de luz e força – esse é o caso, por exemplo, dos prédios, em que o quadro de luz e força fica dentro dos apartamentos ou das salas comerciais. Nessas instalações, os condutores de distribuição e os condutores de terminais devem respeitar uma seção mínima, para não induzir quedas de tensão percentual, limitadas entre 5% e 7%, até a carga.



Creder, H. *Instalações Elétricas*. Brasil: LTC, 2016. (fig. 3.29)

A fórmula que calcula a seção do condutor depende da queda de tensão percentual, da tensão de alimentação, da potência consumida no circuito, do comprimento do condutor e da resistividade do cobre. As duas tabelas a seguir apresentam esses fatores.

Soma das potências em watts x distância em metros V = 127 volts					
mm ²	Queda de tensão e (%)				
	1%	2%	3%	4%	5%
1,5	7016	14032	21048	28064	35081
2,5	11694	23387	35081	46774	58468
4	18710	37419	56129	74839	93548
6	28064	56129	84193	112258	140322

Soma das potências em watts x distância em metros V = 220 volts (2 condutores)					
mm ²	Queda de tensão e (%)				
	1%	2%	3%	4%	5%
1,5	21054	42108	63162	84216	105270
2,5	35090	70180	105270	140360	175450
4	56144	112288	168432	224576	280720
6	84216	168432	252648	336864	421080

Creder, H. *Instalações Elétricas*. Brasil: LTC, 2016. Adaptado.

Considerando uma queda de tensão relativa 5% entre o quadro de medição (QM) e a carga, é correto dizer que um condutor de:

- a) 1,5 mm² suporta uma distância de 10 metros entre o QM e uma carga de 10 KW para V = 127 V.
- b) 1,5 mm² suporta uma distância de 50 metros entre o QM e uma carga de 10 KW para V = 220 V.
- ▶ c) 2,5 mm² suporta uma distância de 17 metros entre o QM e uma carga de 10 KW para V = 220 V.
- d) 4 mm² suporta uma distância de 12 metros entre o QM e uma carga de 10 KW para V = 127 V.
- e) 6 mm² não suporta uma distância de 40 metros entre o QM e uma carga de 10 KW, para V = 220 V.

38 - A maior capacidade das caldeiras aquatubulares de operarem sob altas pressões, em comparação com as flamotubulares, deve-se:

- a) ao volume maior da caldeira, o que proporciona maior liberação de calor.
- b) à possibilidade de uso de combustíveis com maior poder calorífico.
- c) à presença de superaquecedor e reaquecedor.
- ▶ d) ao menor diâmetro dos tubos das paredes d'água.
- e) ao nível de pureza da água de alimentação.

39 - Em sistemas de refrigeração, particularmente naqueles que operam em baixas temperaturas, o acúmulo de geada ou gelo na superfície das serpentinas do evaporador é um fenômeno comum. Quais são as principais consequências desse acúmulo para o desempenho e a operação do sistema de refrigeração?

- a) Aumento da capacidade de refrigeração do sistema, pois a camada de gelo aumenta a área de contato com o ar.
- b) Redução da necessidade de ciclos de degelo, já que a geada atua como isolante térmico natural.
- c) Aumento da pressão de sucção do compressor devido à maior carga térmica no evaporador.
- d) Manutenção de níveis ideais de superaquecimento na saída do evaporador, prevenindo o retorno de líquido para o compressor.
- ▶ e) Diminuição do fluxo de ar sobre a serpentina e criação de uma barreira isolante, resultando na redução da transferência de calor e da capacidade frigorífica.

40 - A Válvula de Expansão Termostática (VET), também conhecida como TXV, é um dispositivo muito utilizado em sistemas de refrigeração por compressão de vapor para a regulação do fluxo de refrigerante para o evaporador. Qual das alternativas a seguir descreve corretamente o mecanismo principal pelo qual uma VET padrão controla esse fluxo?

- a) Ela utiliza um orifício fixo, ajustado na instalação, e o fluxo depende principalmente da diferença de pressão entre o condensador e o evaporador.
- b) Ela detecta diretamente a temperatura ambiente externa e ajusta o fluxo para otimizar o desempenho do condensador.
- ▶ c) Ela regula o fluxo de refrigerante para manter o superaquecimento desejado na saída do evaporador, utilizando um bulbo sensor e um mecanismo de diafragma e mola.
- d) Ela inicia um ciclo de *pump down* ao atingir uma pressão de sucção predefinida, interrompendo o fluxo de refrigerante para o sistema.
- e) Ela regula o fluxo principalmente com base na pressão do condensador, abrindo mais a válvula conforme a pressão de descarga aumenta.