

Domingo de tarde

CONCURSOS PÚBLICOS Nº 01 E 02/2025

TÉCNICO EM ELETRÔNICA 15 – HOSPITAL FEDERAL BONSUCESSO (RJ) TÉCNICO DE ELETRÔNICA 08 – GRUPO HOSPITALAR CONCEIÇÃO (RS)

Instruções

Leia atentamente e cumpra rigorosamente as instruções que seguem, pois elas são parte integrante das provas e das normas que regem esse certame.

1. Atente-se aos avisos contidos no quadro da sala e aguarde o 2º sinal sonoro para **abrir** este caderno de questões e **iniciar** a prova.
2. Seus pertences deverão estar armazenados dentro do saco plástico fornecido pelo fiscal, permanecendo em sua posse somente caneta esferográfica de ponta grossa, de material transparente, com tinta preferencialmente preta, lanche e água, se houver. A utilização de qualquer material não permitido em edital é expressamente proibida, acarretando a sua imediata exclusão do certame.
3. Após o 2º sinal, certifique-se de que este caderno de questões:
 - contém 50 (cinquenta) questões;
 - **refere-se ao número e ao cargo para o qual realizou a inscrição.**
4. Cada questão oferece 5 (cinco) alternativas de respostas, representadas pelas letras A, B, C, D e E, sendo apenas 1 (uma) a resposta correta.
5. Será respeitado o tempo para realização da prova conforme previsto em edital, incluindo o preenchimento da grade de respostas.
6. Os três últimos candidatos deverão retirar-se da sala de prova ao mesmo tempo, devendo assinar a Ata de Prova.
7. A responsabilidade referente à interpretação dos conteúdos das questões é exclusiva do candidato.
8. No caderno de questões, você poderá rabiscar, riscar e calcular.
9. Os gabaritos preliminares da prova objetiva serão divulgados na data descrita no Cronograma de Execução desse certame.



BONSUCESSO

V1_26/05/2025 12:59:07



CONCEIÇÃO



Eco
Friendly

A Fundatec utiliza papel
com certificação florestal
e tinta biodegradável.



Controle de
QUALIDADE
Fundatec



Concursos
fundatec

ISO 9001

LÍNGUA PORTUGUESA**Uma simples caminhada de outono***Por Marco Matos*

- 01 Sai de casa disposto a pegar um pouco de sol e pensar na vida. Virei esquinas sem ter um
02 caminho previamente tra...ado e só passei a pensar qual rua pegar na hora de voltar até o
03 ponto de partida.
- 04 Foram uns 50 minutos de passos calmos, ouvidos atentos aos sons das calçadas e de entrar
05 e sair das sombras dos prédios. Isso, aliás, é algo bem característico dessa época do ano, quando
06 no sol a gente sente calor e na sombra fica fresquinho.
- 07 ___ cada quadra, mentalizei e refleti sobre algo que estava solto na minha cabeça: um
08 compromisso não confirmado, uma mensagem não respondida, o que fazer pra janta e também
09 alguns outros assuntos mais sérios — um deles o imposto de renda que ainda não fiz e o prazo
10 termina daqui poucos dias.
- 11 Havia me esquecido de como faz bem fazer uma simples caminhada.
- 12 Voltei pra casa com tanta coisa resolvida, sem de fato ter feito quase nada, apenas pensar
13 livremente sobre aquilo que ___ vezes vamos deixando para outra hora.
- 14 Sempre ouvi dizer que caminhar faz bem pra saúde do corpo. E basta a gente reparar que
15 qualquer pessoa, quando vai ao médico e tem algum exame alterado, começa a fazer o que?
16 Caminhar por aí.
- 17 Mas nessa minha rápida caminhada, no meio da tarde de um dia de semana, quase não
18 encontrei ninguém caminhando sem propósito de ir a algum lugar específico. A maior parte das
19 pessoas caminhava de celular na mão, outras segurando ___ guia do cachorro e boa parte com
20 fone de ouvido.
- 21 Pelo ritmo da caminhada, a gente consegue imaginar o que o outro está fazendo na rua. Eu
22 gosto de imaginar o que pessoas que eu nem conheço estão fazendo ou como é a vida delas.
23 Algumas certamente estão atrasadas para chegar a algum lugar, vestem calça jeans ou
24 roupa mais social e caminham rápido. Tem quem dê passos tão lentos que na hora a gente vê
25 que a pessoa está "fazendo tempo". E esse pessoal que ouviu o con....elho dos médicos
26 normalmente tem uma garrafinha de água na mão.
- 27 Essa minha caminhada mudou, definitivamente, meu dia. Talvez até a minha semana. Algo
28 tão simples de fazer, tão ao nosso alcan...e que deixamos pra outra hora.
- 29 E quantas outras coisas simples e que fazem bem a gente não deixa pra depois?
- 30 Entrei em casa com essa dúvida. E pretendo encontrar respostas.

(Disponível em: <https://gauchazh.clicrbs.com.br/colunistas/marco-matos/noticia/2025/05/havia-me-esquecido-de-como-faz-bem-uma-simples-caminhada-de-outono-cmazunxsd00dv013blx00mke2.html> – texto adaptado especialmente para esta prova).

QUESTÃO 01 – Considerando o exposto pelo texto, analise as assertivas a seguir:

- I. A partir de sua caminhada, o autor passou a se questionar sobre determinadas atitudes que tomamos em nossas vidas.
- II. Em sua caminhada, o autor do texto encontrou uma quantidade significativa de pessoas caminhando por recomendação médica.
- III. Apesar de se sentir muito bem após a caminhada, o autor admite que perdeu um tempo em que poderia ter resolvido muitas outras coisas.

Quais estão corretas?

- A) Apenas I.
- B) Apenas II.
- C) Apenas I e II.
- D) Apenas I e III.
- E) Apenas II e III.

QUESTÃO 02 – Assinale a alternativa que indica algo que NÃO tenha acontecido com o autor do texto durante a caminhada da qual fala no texto.

- A) Caminhou sem ter uma rota definida.
- B) Prestou atenção ao que ouviu.
- C) Viu diferentes tipos de pessoa também caminhando.
- D) Ouviu alguém dizer que caminhar faz bem para a saúde.
- E) Ficou por menos de uma hora caminhando calmamente.

QUESTÃO 03 – Considerando o emprego do acento indicativo de crase, assinale a alternativa que preenche, correta e respectivamente, as lacunas tracejadas nas linhas 07, 13 e 19.

- A) À – às – à
- B) A – as – à
- C) A – às – a
- D) À – as – à
- E) À – às – a

QUESTÃO 04 – Considerando a ortografia das palavras em Língua Portuguesa, assinale a alternativa que preenche, correta e respectivamente, as lacunas pontilhadas nas linhas 02, 25 e 28.

- A) ç – c – c
- B) ç – s – c
- C) ç – c – s
- D) ss – s – c
- E) ss – c – s

QUESTÃO 05 – Considerando o emprego correto dos “porquês”, assinale a alternativa que preenche corretamente a lacuna pontilhada na linha 23.

- A) por que
- B) pôr que
- C) por quê
- D) porquê
- E) porque

QUESTÃO 06 – Assinale a alternativa que indica a palavra que poderia substituir corretamente o vocábulo “propósito” (l. 18) sem causar alterações significativas ao sentido do trecho em que ocorre. Desconsidere eventuais alterações na estrutura da frase.

- A) Juízo.
- B) Respeito.
- C) Adequação.
- D) Situação.
- E) Objetivo.

QUESTÃO 07 – Considerando a palavra “basta” (l. 14) no contexto em que ocorre no texto, assinale a alternativa correta.

- A) Um sinônimo possível para a palavra é “para”.
- B) A palavra é uma interjeição que expressa o desejo de que algo acabe.
- C) Trata-se de um verbo conjugado no presente do indicativo.
- D) No contexto da frase, o sujeito da forma verbal é “a gente”.
- E) Trata-se de uma forma verbal conjugada no imperativo, indicando uma ordem.

QUESTÃO 08 – Assinale a alternativa que apresenta, correta e respectivamente, as classes de palavras às quais pertencem os vocábulos sublinhados no trecho a seguir, retirado do texto:

Voltei pra casa com tanta coisa resolvida, sem (1) de fato ter feito quase (2) nada (3).

- A) Preposição – advérbio – pronome.
- B) Advérbio – advérbio – pronome.
- C) Preposição – adjetivo – substantivo.
- D) Advérbio – adjetivo – substantivo.
- E) Preposição – advérbio – substantivo.

QUESTÃO 09 – Assinale a alternativa que classifica corretamente o sujeito da forma verbal sublinhada no trecho a seguir:

Havia me esquecido de como faz bem fazer uma simples caminhada.

- A) Sujeito inexistente.
- B) Sujeito composto.
- C) Oração sem sujeito.
- D) Sujeito oculto (elíptico).
- E) Sujeito indeterminado.

QUESTÃO 10 – Assinale a alternativa que indica, correta e respectivamente, a transitividade das três formas verbais sublinhadas no trecho a seguir, retirado do texto:

“Eu gosto (1) de imaginar o que pessoas que eu nem conheço (2) estão fazendo ou como é (3) a vida delas”.

- A) Transitivo direto – intransitivo – de ligação.
- B) Transitivo indireto – transitivo direto – de ligação.
- C) Transitivo indireto – intransitivo – intransitivo.
- D) Transitivo direto – transitivo direto – intransitivo.
- E) Transitivo direto – intransitivo – intransitivo.

POLÍTICAS PÚBLICAS DE SAÚDE

QUESTÃO 11 – Em relação ao Sistema Único de Saúde (SUS), assinale a alternativa correta.

- A) O marco principal da criação do SUS foi a Constituição Federal de 1988.
- B) A iniciativa privada, através da oferta de serviços e pagamento de impostos, é a principal responsável pelo financiamento, gestão e prestação dos serviços no SUS.
- C) O acesso ao SUS é garantido por lei aos cidadãos que contribuem para o INSS, visto que os não contribuintes são atendidos pela Assistência Social.
- D) Entre as diretrizes do SUS, estão a centralização da gestão administrativa na esfera do governo federal e o atendimento fragmentado, tendo em vista os diversos pontos de atenção à saúde.
- E) A atenção à saúde indígena não faz parte do SUS devido às características próprias dessa população.

QUESTÃO 12 – Em relação ao direito da mulher a acompanhante durante todo o período do atendimento, assinale a alternativa correta.

- A) A mulher deve notificar previamente o estabelecimento de saúde quando for levar acompanhante.
- B) O acompanhante poderá ser pessoa de menor ou maior idade indicada pela mulher.
- C) O direito da mulher a acompanhante é válido para consultas, exames e procedimentos realizados em unidades de saúde públicas. Na rede privada, esse direito estará sujeito às regras do estabelecimento.
- D) As unidades de saúde de todo o país ficam obrigadas a manter, em local visível de suas dependências, aviso que informe sobre o direito estabelecido.
- E) O acompanhante não está indicado nos casos de atendimento que envolva qualquer tipo de sedação ou rebaixamento do nível de consciência.

QUESTÃO 13 – A ambiência caracteriza-se pelo ambiente físico, social, profissional e de relações interpessoais que deve estar relacionado a um projeto de saúde voltado para a atenção resolutiva e humana. Sobre a ambiência na saúde, assinale a alternativa INCORRETA.

- A) Promove melhorias nas condições de trabalho.
- B) Impede mudanças no processo de trabalho.
- C) Cria espaços acolhedores e confortáveis, que respeitem a privacidade.
- D) Adequa os serviços ao ambiente e à cultura dos usuários.
- E) Traz componentes estéticos ou sensíveis apreendidos pelo olhar, olfato e audição, por exemplo, a luminosidade e os ruídos do ambiente, a temperatura, entre outros.

QUESTÃO 14 – Analise a sentença abaixo:

O acolhimento é um processo que implica na responsabilização do trabalhador/equipe pelo usuário, desde a sua chegada até a sua saída, ouvindo sua queixa, considerando suas preocupações e angústias (**1ª parte**). Para isso, deve-se fazer uma escuta qualificada que possibilite analisar a demanda e buscar a atenção integral, resolutiva e responsável (**2ª parte**). Esse conceito é uma diretriz da Política Nacional de Humanização (**3ª parte**).

Quais partes estão corretas?

- A) Apenas a 1ª parte.
- B) Apenas a 2ª parte.
- C) Apenas a 3ª parte.
- D) Apenas a 1ª e a 2ª partes.
- E) Todas as partes.

QUESTÃO 15 – Conforme o Estatuto da Pessoa Idosa (2003), a pessoa idosa tem garantia de prioridade nos seguintes locais e situações:

- I. Atendimento preferencial imediato e individualizado junto aos órgãos públicos e privados prestadores de serviços à população, incluindo o acesso à rede de serviços de saúde e de assistência social locais.
- II. Destinação privilegiada de recursos públicos nas áreas relacionadas com a proteção à pessoa idosa.
- III. Priorização do atendimento da pessoa idosa por sua própria família, em detrimento do atendimento asilar, exceto dos que não a possuam ou careçam de condições de manutenção da própria sobrevivência.

Quais estão corretos?

- A) Apenas I.
- B) Apenas II.
- C) Apenas III.
- D) Apenas I e II.
- E) I, II e III.

QUESTÃO 16 – Em relação aos recursos humanos para o SUS, assinale a alternativa INCORRETA.

- A) Um auxiliar administrativo ou um técnico em manutenção de uma unidade de saúde não podem ser considerados trabalhadores da saúde porque não apresentam formação específica na área da saúde para exercer as suas atividades ou funções.
- B) Trabalhadores do SUS são todos aqueles que realizam ações e exercem as suas atividades ou funções em serviços públicos de saúde e em serviços de saúde privados, conveniados e contratados pelo SUS.
- C) O desenvolvimento do trabalhador está relacionado às atitudes, circunstâncias, ações e eventos que assegurem a ele o crescimento profissional e laboral que possibilite o pleno desenvolvimento humano.
- D) A avaliação de desempenho é a apuração do desempenho efetivo do trabalhador, no processo de trabalho por inteiro, levando em consideração o desempenho da equipe, a análise institucional, as condições de trabalho oferecidas, a adaptação do trabalhador no cargo, entre outros.
- E) O controle social da gestão do trabalho no SUS é a participação efetiva da sociedade organizada (Conferências de Saúde e Conselhos de Saúde) na definição, planejamento, implementação e avaliação da Política de Gestão do Trabalho, necessária à implementação do SUS em cada esfera de governo.

QUESTÃO 17 – Conforme a Lei Brasileira de Inclusão da Pessoa com Deficiência (também conhecida como Estatuto da Pessoa com Deficiência), assinale a alternativa correta.

- A) Considera-se atendente pessoal a pessoa que exerce atividades de alimentação, higiene e locomoção do estudante com deficiência e atua em todas as atividades escolares nas quais se fizer necessária, em todos os níveis e modalidades de ensino, em instituições públicas e privadas, excluídas as técnicas ou os procedimentos identificados com profissões legalmente estabelecidas.
- B) A possibilidade e condição para utilização, com segurança e autonomia, de serviços e instalações abertos ao público por pessoa com deficiência ou com mobilidade reduzida chama-se barreira de acesso.
- C) Constitui modo de inclusão da pessoa com deficiência no trabalho a colocação competitiva, em igualdade de oportunidades com as demais pessoas, na qual devem ser atendidas as regras de acessibilidade, o fornecimento de recursos de tecnologia assistiva e a adaptação razoável no ambiente de trabalho.
- D) No campo do trabalho, há prioridade no atendimento à pessoa com deficiência com menor dificuldade de inserção.
- E) É permitida a cobrança de valores diferenciados por planos e seguros privados de saúde a depender da avaliação das condições da pessoa com deficiência.

QUESTÃO 18 – Em relação às questões de gênero, assinale a alternativa INCORRETA.

- A) Identidade de gênero se refere ao posicionamento de uma pessoa frente ao gênero, ou seja, como ela se reconhece ou se percebe, existindo uma gama de identidades conhecidas, como cisgênero, transgênero, não binário, entre outras.
- B) Identidade de gênero (cisgênero, transgênero, entre outros) e orientação sexual (homossexual, bissexual, heterossexual, entre outros) são conceitos diferentes.
- C) Uma mulher para a qual, ao nascer, foi atribuído o gênero masculino, porém se identifica como mulher, é cisgênero.
- D) A discriminação de gênero e sexualidade é manifestada por meio da exclusão, restrição ou preferência com base em gênero e/ou orientação sexual.
- E) A isonomia de direitos entre gênero e raça é entendida como adoção de práticas de igualdade entre mulheres e homens, considerando a diversidade de raça e etnia, e constitui um pilar fundamental da gestão organizacional e do êxito institucional.

QUESTÃO 19 – Sobre o preenchimento do quesito raça/cor nos formulários dos sistemas de informação em saúde, assinale a alternativa correta.

- A) A coleta do quesito cor e o preenchimento do campo denominado raça/cor são opcionais aos profissionais atuantes nos serviços de saúde para evitar qualquer constrangimento.
- B) A variável raça/cor permite que os sistemas de informação do SUS consolidem indicadores que traduzem os efeitos dos fenômenos sociais e as desigualdades sobre os diferentes segmentos populacionais, sendo importante para a construção de políticas públicas.
- C) O preenchimento do quesito raça/cor deve ser realizado de acordo com a percepção do profissional que está coletando a informação, não sendo necessário perguntar ao usuário como ele se autodeclara.
- D) Em caso de dúvida do profissional em relação ao quesito, ele poderá recorrer a outros profissionais do serviço para auxiliá-lo na avaliação.
- E) Para facilitar a coleta, cada serviço poderá escolher se quer utilizar os padrões do Instituto Brasileiro de Geografia e Estatística (IBGE), como branca, preta, amarela, parda ou indígena, ou criar seu próprio padrão.

QUESTÃO 20 – Segundo a Lei nº 8.080/1990, entende-se por vigilância sanitária o conjunto de ações capaz de eliminar, diminuir ou prevenir riscos à saúde e de intervir nos problemas sanitários decorrentes do meio ambiente, da produção e circulação de bens e da prestação de serviços de interesse da saúde. São ações desenvolvidas pela vigilância sanitária, EXCETO:

- A) Fiscalização de restaurantes.
- B) Registros e certificações (alvarás).
- C) Assistência à saúde do trabalhador vítima de acidentes de trabalho.
- D) Monitoramento de manipuladores de alimentos.
- E) Controle de pragas.

INFORMÁTICA

QUESTÃO 21 – No Windows 10, a tela de fundo que permite a inserção de pastas, arquivos, aplicativos e atalhos e que tem uma barra de tarefas que fornece acesso às funcionalidades do computador é conhecida como:

- A) Tela de bloqueio.
- B) Tela de logon.
- C) Área de trabalho.
- D) Gerenciador de arquivos.
- E) Gerenciador de tarefas.

QUESTÃO 22 – No Windows 10, na extremidade direita da barra de tarefas, existe a área de notificação que, por padrão, contém alguns itens, destacando-se como exemplo o:

- A) Botão "Iniciar".
- B) Botão "Mostrar ícones ocultos".
- C) Campo "Pesquisar na Internet".
- D) Campo "Pesquisar por aplicativos".
- E) Campo "Identificação do usuário".

QUESTÃO 23 – No Microsoft Excel 2016, há uma fórmula condicional criada por meio da função SE que, por padrão, tem os seguintes argumentos:

- A) Instrução, Intervalo_início, Intervalo_fim.
- B) Instrução, Condição_se_verdadeiro, Condição_se_falso.
- C) Teste_lógico, Número_repetições, Condição_de_parada.
- D) Teste_lógico, Número_repetições, Instrução.
- E) Teste_lógico, Valor_se_verdadeiro, Valor_se_falso.

QUESTÃO 24 – No Microsoft Excel 2016, para renomear uma planilha, deve-se executar os seguintes passos:

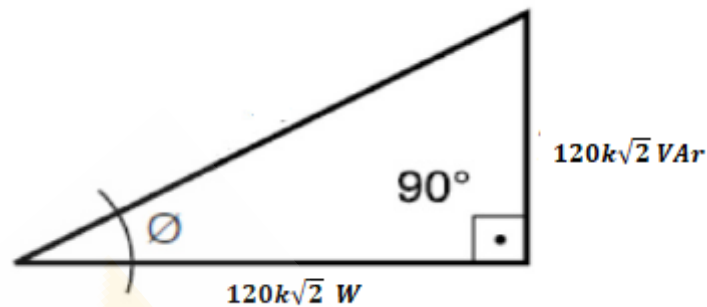
- A) 1. Clicar com o botão esquerdo do mouse duas vezes na guia da planilha que deseja renomear; 2. Inserir um novo nome para a planilha; 3. Pressionar "Enter".
- B) 1. Clicar com o botão esquerdo do mouse duas vezes na guia da planilha que deseja renomear; 2. Clicar no botão "Renomear Planilha"; 3. Inserir um novo nome para a planilha; 4. Clicar no botão "Ok".
- C) 1. Clicar com o botão direito do mouse na guia da planilha que deseja renomear; 2. Inserir um novo nome para planilha no campo "Novo Nome"; 3. Pressionar "Enter".
- D) 1. Clicar com o botão direito do mouse na guia da planilha que deseja renomear; 2. Inserir um novo nome para planilha no campo "Novo Nome"; 3. Clicar no botão "Ok".
- E) 1. Clicar com o botão direito do mouse na guia da planilha que deseja renomear; 2. Clicar no botão "Duplicar e Apagar"; 3. Inserir um novo nome para a planilha duplicada; 4. Pressionar "Enter".

QUESTÃO 25 – As opções de alinhamento de texto presentes no Microsoft Word 2016 e representadas por quatro botões de alinhamento encontrados na barra de ferramentas são:

- A) Título, Subtítulo, Normal e Reduzido.
- B) Destaque, Sublinhado, Subscrito e Sobrescrito.
- C) Ponto, Letra, Número e Número romano.
- D) À esquerda, Centro, À direita e Justificado.
- E) Acima, Centro, Abaixo e Justificado.

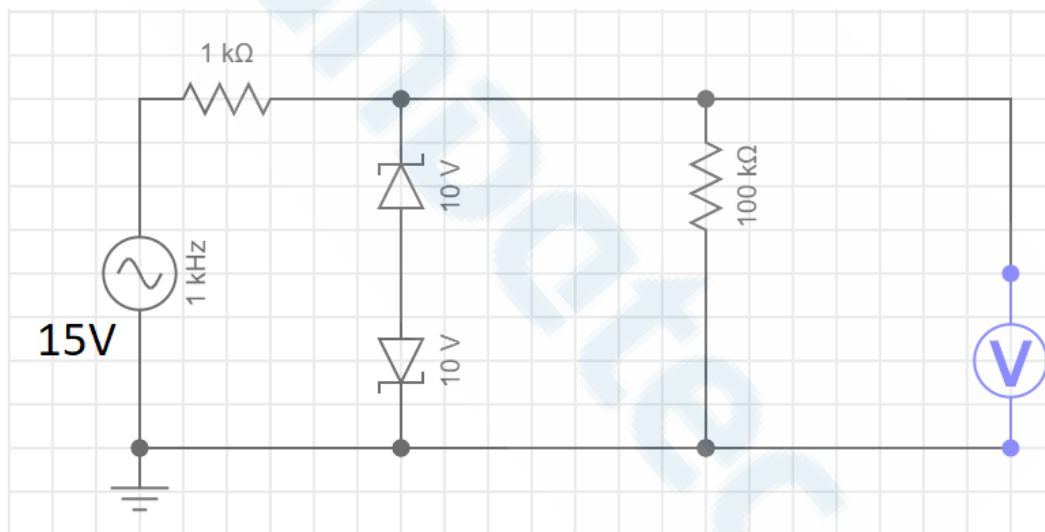
CONHECIMENTOS ESPECÍFICOS

QUESTÃO 26 – Considerando a figura abaixo, que apresenta um triângulo de potências de um sistema elétrico monofásico, determine o Fator de Potência (FP). Realize arredondamentos a partir da 3ª casa decimal.



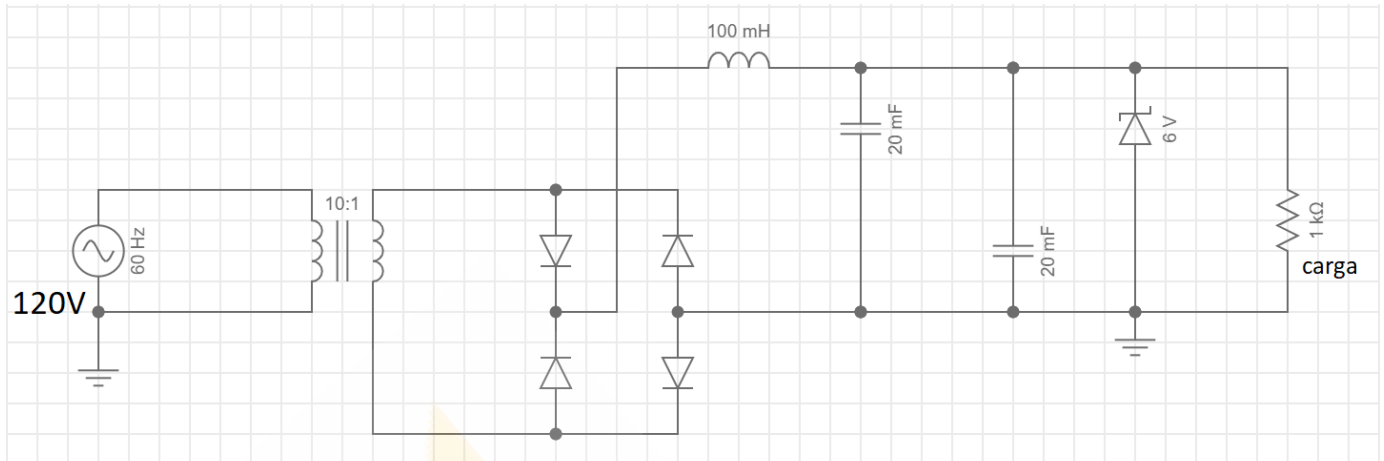
- A) FP = 0,707.
- B) FP = 7,707.
- C) FP = 1,414.
- D) FP = 0,500.
- E) FP = 1,000.

QUESTÃO 27 – Com base no circuito da figura abaixo, no qual todos os diodos zener $V_z = 10\text{ V}$, determine as leituras máxima e mínima do voltímetro. Assuma comportamento ideal para todos os componentes.



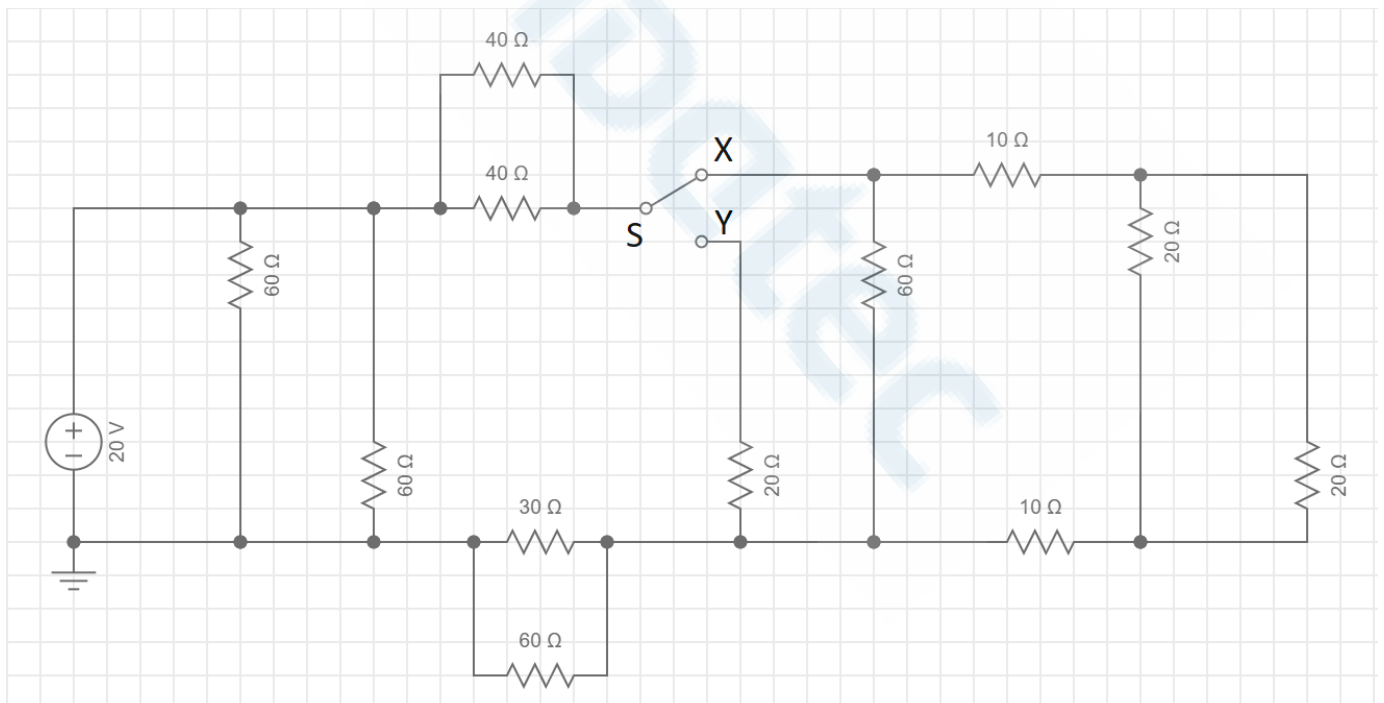
- A) $V_{\max} = 15\text{ V}$ e $V_{\min} = 0\text{ V}$.
- B) $V_{\max} = 15\text{ V}$ e $V_{\min} = -15\text{ V}$.
- C) $V_{\max} = 0\text{ V}$ e $V_{\min} = 0\text{ V}$.
- D) $V_{\max} = 10\text{ V}$ e $V_{\min} = 0\text{ V}$.
- E) $V_{\max} = 10\text{ V}$ e $V_{\min} = -10\text{ V}$.

QUESTÃO 28 – Analise o circuito da figura abaixo e assinale a alternativa correta. Considere que $V_z = 6\text{ V}$ e que todos os componentes são ideais.



- A) É uma fonte CC com circuito retificador de meia onda e, na carga, a tensão é constante de 12 V.
 B) É uma fonte CC com circuito retificador de onda completa em ponte de quatro diodos retificadores e, na carga, a tensão é constante de 6 V.
 C) É uma fonte CC com circuito retificador de onda completa com dois diodos retificadores e, na carga, a tensão é constante de 6 V.
 D) É uma fonte CC com circuito retificador de meia onda e, na carga, a tensão é constante de 6 V.
 E) É uma fonte CC com circuito retificador de onda completa em ponte de quatro diodos retificadores e, na carga, a tensão é constante de 12 V.

QUESTÃO 29 – Analise o circuito da figura abaixo e determine a corrente total circulante para as duas posições X (I_x) e Y (I_y) da chave S.



- A) $I_x = 1\text{ A}$ e $I_y = 1\text{ A}$.
 B) $I_x = 1\text{ A}$ e $I_y = 2\text{ A}$.
 C) $I_x = 2\text{ A}$ e $I_y = 1\text{ A}$.
 D) $I_x = 2\text{ A}$ e $I_y = 0,5\text{ A}$.
 E) $I_x = 0,5\text{ A}$ e $I_y = 1\text{ A}$.

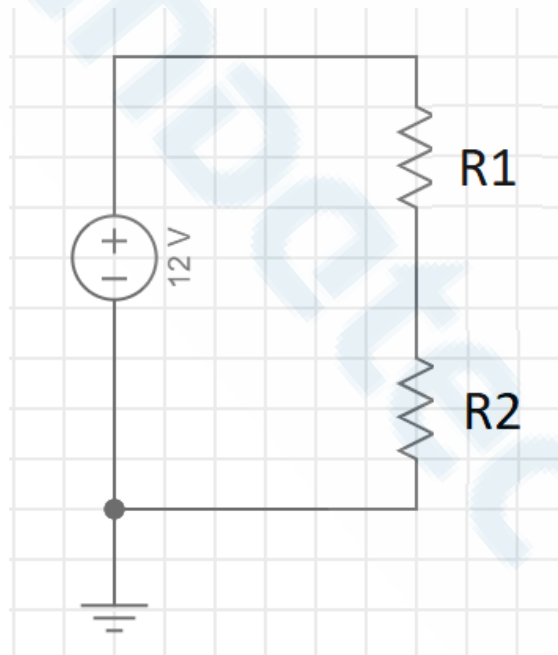
QUESTÃO 30 – Considere que uma carga R está ligada a uma fonte de alimentação V_1 e dissipa uma Potência P_1 . Em dado momento, essa mesma carga teve a sua fonte de alimentação substituída por outra de $V_2 = 3V_1$. Sendo assim, assinale a alternativa correta.

- A) A nova potência dissipada P_2 será 3 vezes maior do que P_1 .
- B) A corrente do circuito com nova fonte de alimentação será 9 vezes maior do que a corrente da fonte de alimentação V_1 .
- C) A nova potência dissipada P_2 será 9 vezes menor do que P_1 .
- D) A corrente do circuito com nova fonte de alimentação será 9 vezes menor do que a corrente da fonte de alimentação V_1 .
- E) A nova potência dissipada P_2 será 9 vezes maior do que P_1 .

QUESTÃO 31 – Os Equipamentos de Proteção Individual (EPI) desempenham um papel fundamental nos procedimentos básicos de segurança adotados durante as atividades de laboratório. Nesse sentido, são EPI utilizáveis em laboratório os citados abaixo, EXCETO:

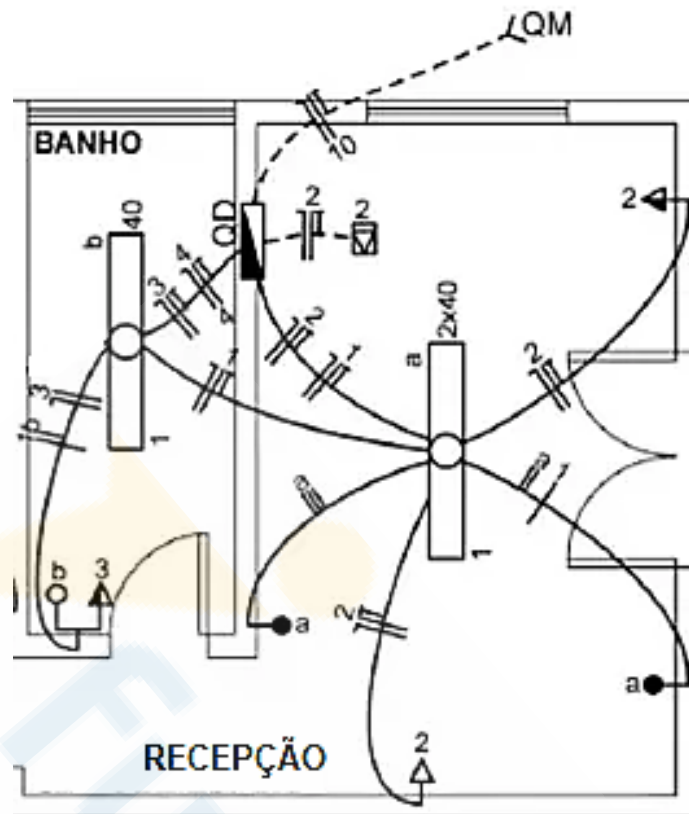
- A) Óculos de proteção contra partículas multidirecionais.
- B) Protetor auricular tipo concha.
- C) Luva esportiva em fios de poliamida e revestimento em couro.
- D) Calçado de segurança ou calçado fechado com solado de borracha.
- E) Calça comprida, de preferência jeans, sem adereços de metal.

QUESTÃO 32 – Para o divisor de tensão da figura abaixo, determine a tensão sobre o resistor R_1 . Assuma valores exatos para os componentes e considere que:
 R_1 = marrom, violeta, marrom – tolerância: dourado
 R_2 = laranja, amarelo, marrom – tolerância: dourado



- A) $V_1 = 2 \text{ V}$.
- B) $V_1 = 4 \text{ V}$.
- C) $V_1 = 6 \text{ V}$.
- D) $V_1 = 8 \text{ V}$.
- E) $V_1 = 12 \text{ V}$.

QUESTÃO 33 – Interprete o diagrama unifilar da figura abaixo e assinale a alternativa INCORRETA.

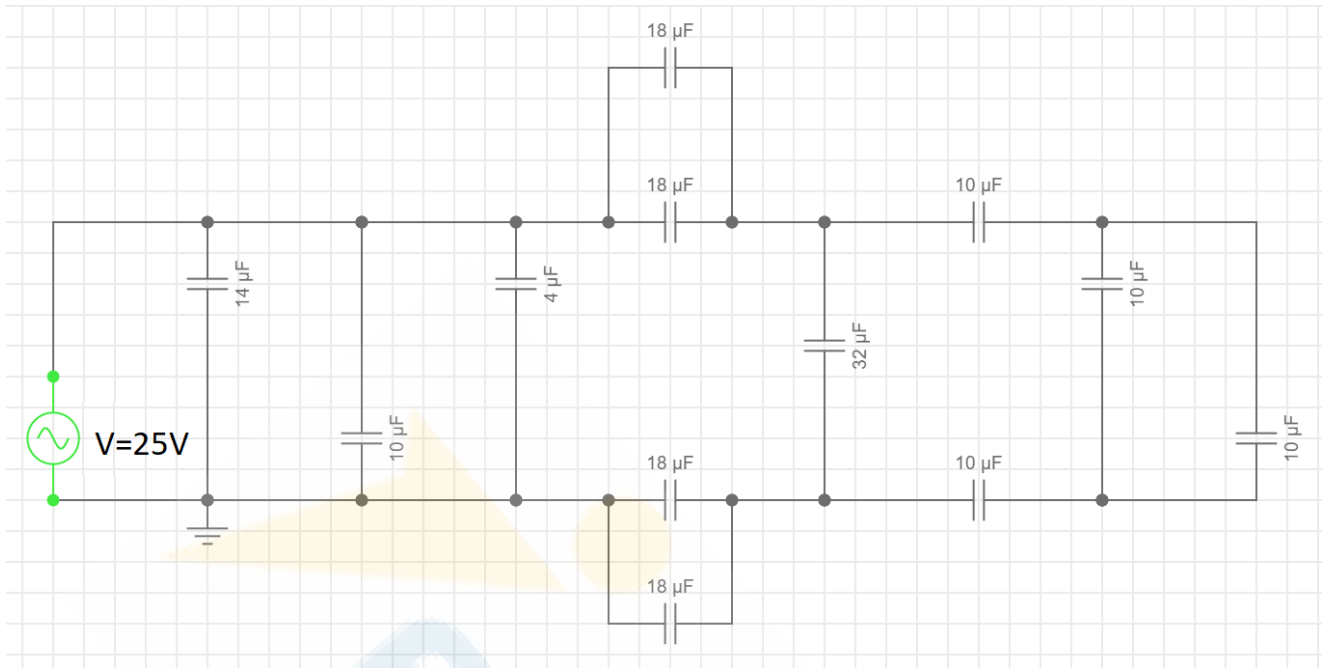


- A) Há no diagrama uma luminária acionada por chave de três vias (conhecida popularmente como chave hotel).
 B) Há 4 tomadas no diagrama unifilar.
 C) Há duas luminárias no diagrama unifilar.
 D) Não há condutores de terra no diagrama unifilar.
 E) Há 4 circuitos que partem do quadro de distribuição, além do circuito 10, que o alimenta.

QUESTÃO 34 – Em uma nova loja de um shopping center, serão instaladas 12 lâmpadas LED de 12 W e 8 lâmpadas Dicroica LED de 5 W na vitrine. A iluminação da loja ficará permanentemente acesa durante todo o funcionamento do shopping, que é de 12 horas de segunda a sábado (das 10h até às 22h) e de 8 horas no domingo (das 14h até às 22h). Determine o consumo de energia elétrica mensal em iluminação considerando um mês de 28 dias.

- A) 46,08 kWh.
 B) 50,50 kWh.
 C) 52,99 kWh.
 D) 58,88 kWh.
 E) 74,44 kWh.

QUESTÃO 35 – Determine o valor da reatância capacitiva do circuito da figura abaixo, assumindo frequência angular $\omega = 500$ rad/s.

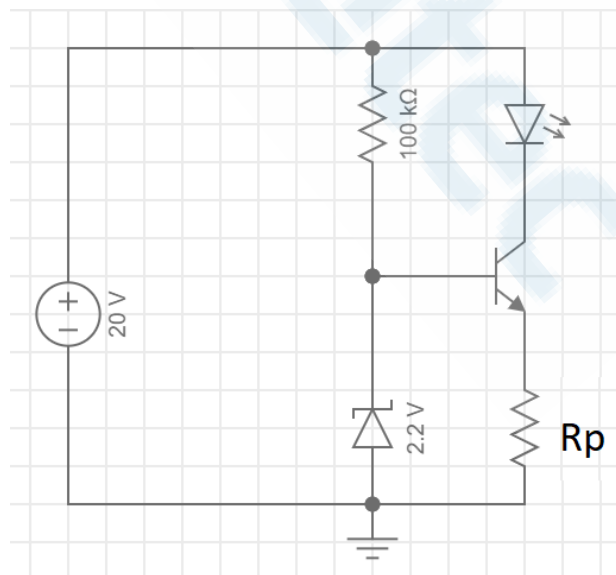


- A) 200 Ohms.
- B) 100 Ohms.
- C) 50 Ohms.
- D) 25 Ohms.
- E) 12,50 Ohms.

QUESTÃO 36 – Considerando o circuito a transistor da figura abaixo, determine o valor do resistor R_p para que a corrente no LED seja de aproximadamente 15 mA. Assuma todos os componentes como ideais e que:

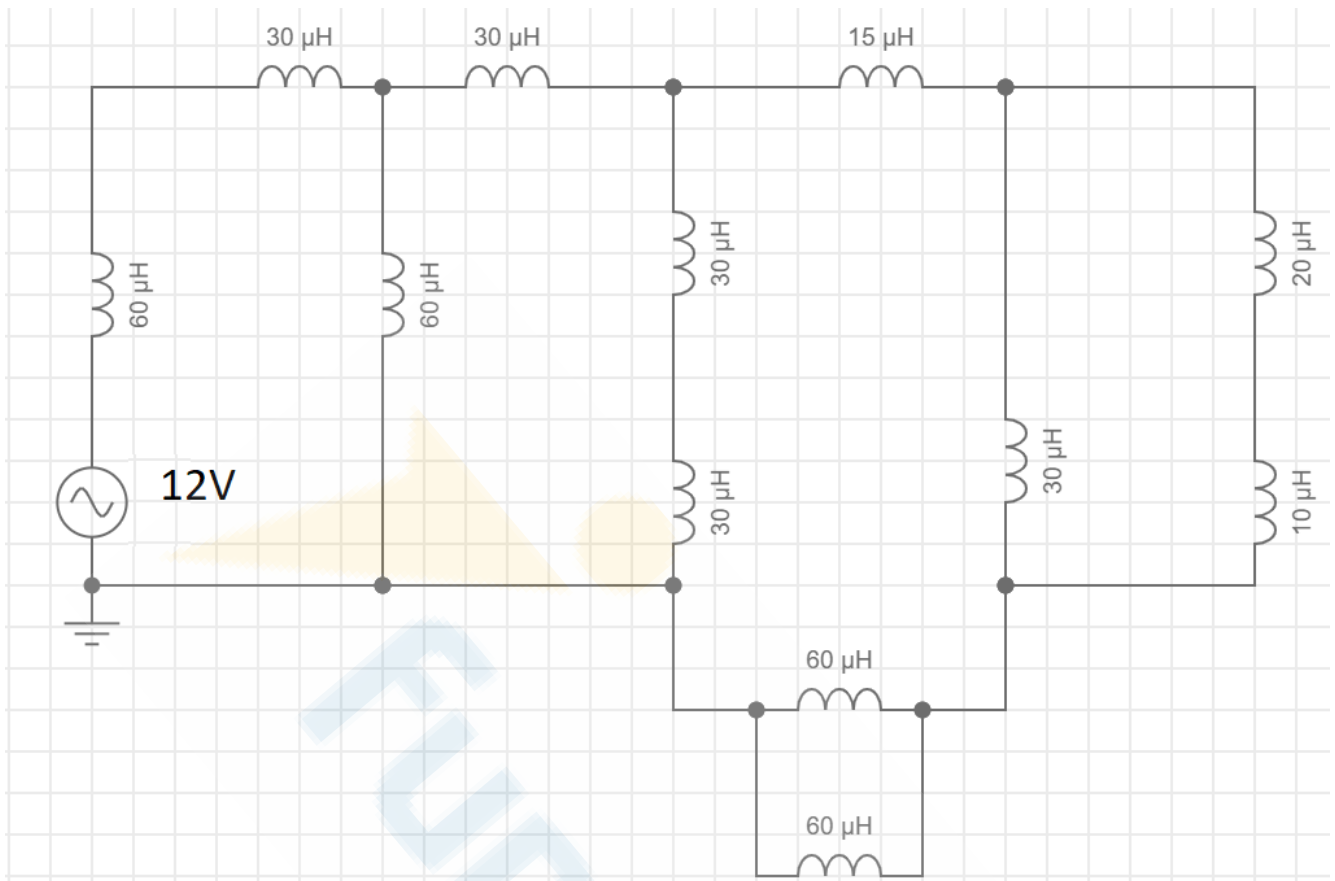
$$V_{BE} = 0,7 \text{ V.}$$

$$V_Z = 2,2 \text{ V.}$$



- A) $R_p = 500$ Ohms.
- B) $R_p = 400$ Ohms.
- C) $R_p = 300$ Ohms.
- D) $R_p = 200$ Ohms.
- E) $R_p = 100$ Ohms.

QUESTÃO 37 – Sabendo que a frequência angular da fonte CA é $\omega = 1,00\text{M rad/s}$, determine a reatância indutiva do circuito da figura abaixo.

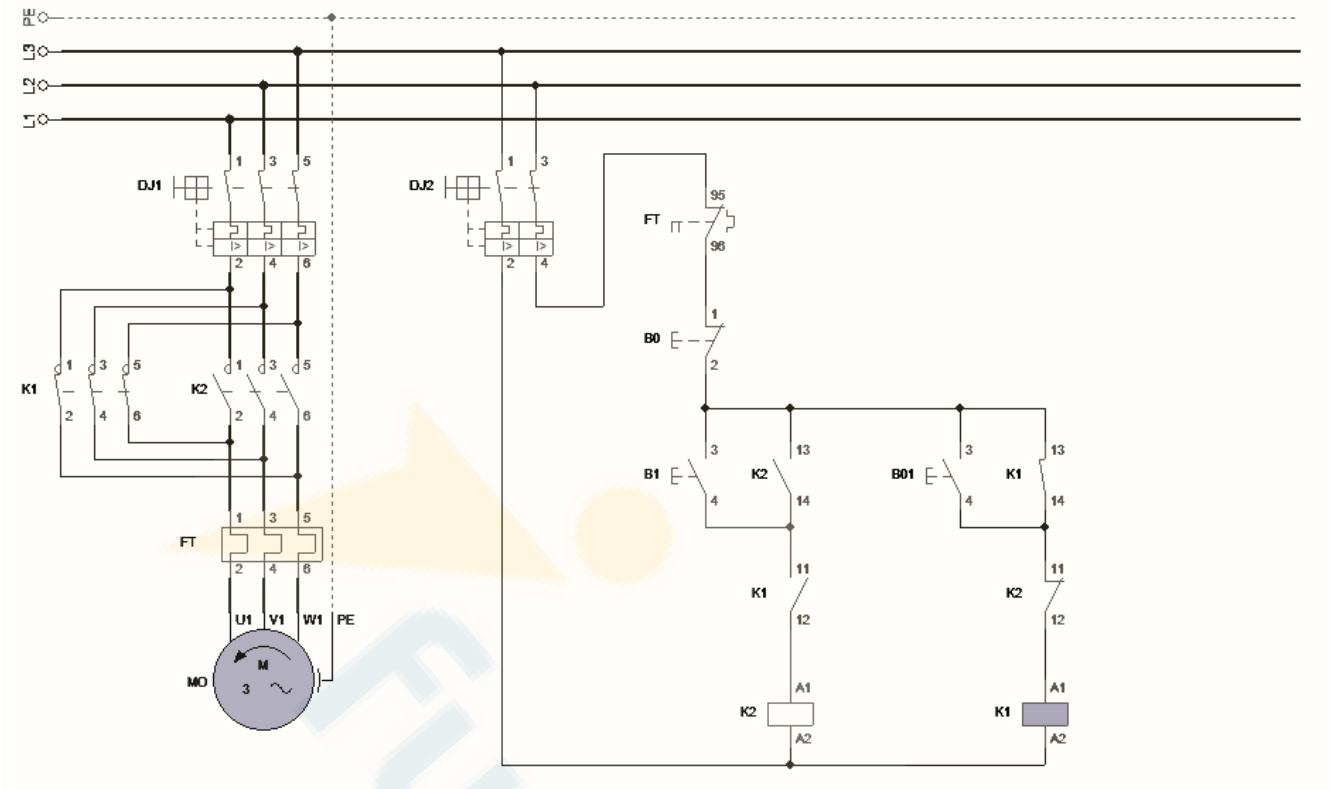


- A) 120 Ohms.
- B) 100 Ohms.
- C) 60 Ohms.
- D) 30 Ohms.
- E) 15 Ohms.

QUESTÃO 38 – Determine o valor, em módulo e ângulo, de uma impedância Z em um circuito CA monofásico de tensão $V = 240\angle 0^\circ$ V e potência aparente $S = 120\text{k}/30^\circ$ VA. Efetue arredondamentos a partir da segunda casa decimal.

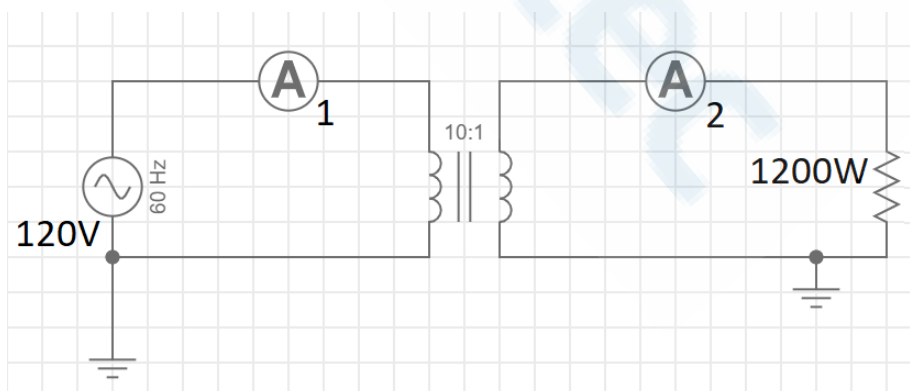
- A) $0,32 \angle -60^\circ \Omega$
- B) $0,24 \angle 60^\circ \Omega$
- C) $0,48 \angle -30^\circ \Omega$
- D) $0,12 \angle 30^\circ \Omega$
- E) $1,20 \angle -30^\circ \Omega$

QUESTÃO 39 – Analise a situação representada nos diagramas de força e controle da figura abaixo e assinale a alternativa correta.



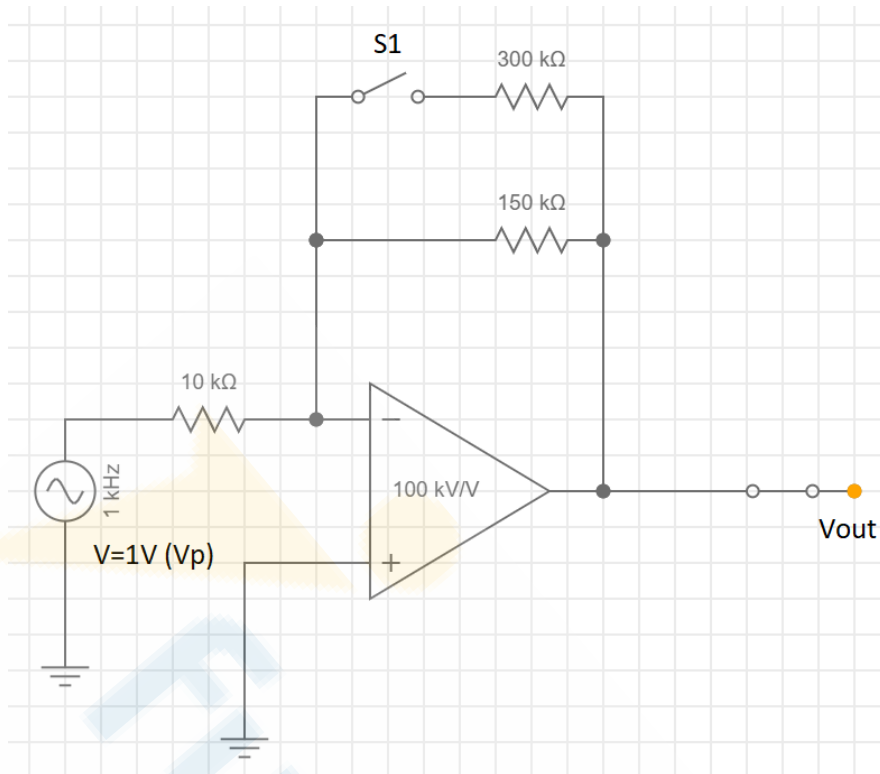
- A) O motor não está em funcionamento, e os disjuntores trifásicos DJ1 estão desarmados.
 B) O motor não está em funcionamento, e os disjuntores trifásicos DJ2 estão desarmados.
 C) A partida do motor ocorre no acionamento do botão B0.
 D) O motor está em funcionamento, a contadora K2 está armada e fechando os contatos da chave trifásica K2, rotação no sentido horário.
 E) O motor está em funcionamento, a contadora K1 está armada e fechando os contatos da chave trifásica K1, rotação no sentido anti-horário.

QUESTÃO 40 – Analise o circuito com um transformador ideal da figura abaixo e determine a leitura dos amperímetros A_1 e A_2 .



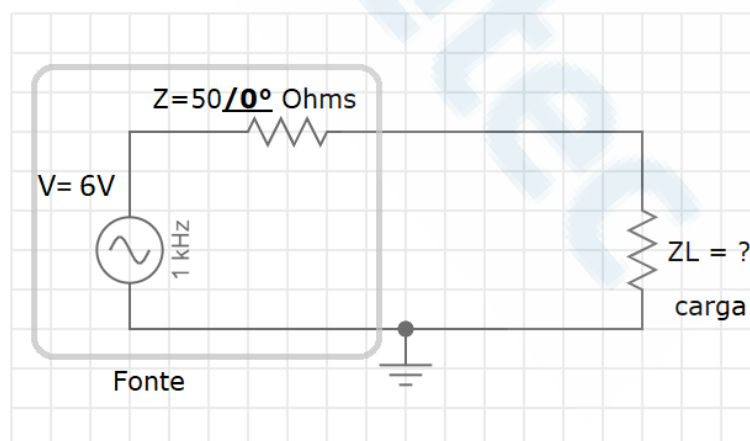
- A) $A_1 = 10 \text{ A}$ e $A_2 = 100 \text{ A}$.
 B) $A_1 = 10 \text{ A}$ e $A_2 = 10 \text{ A}$.
 C) $A_1 = 12 \text{ A}$ e $A_2 = 120 \text{ A}$.
 D) $A_1 = 1 \text{ A}$ e $A_2 = 10 \text{ A}$.
 E) $A_1 = 100 \text{ A}$ e $A_2 = 100 \text{ A}$.

QUESTÃO 41 – Analise a figura abaixo e determine a saída V_{out} para as duas situações: chave S1 aberta e chave S1 fechada. Considere o valor da saída V_{out} em módulo.



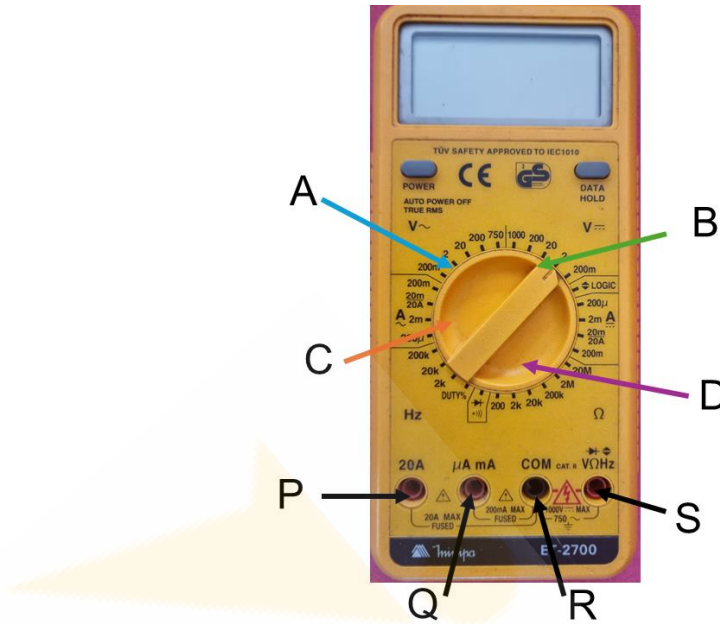
- A) S1 aberta: $V_{out} = 100 \text{ V (Vp)}$ e S1 fechada: $V_{out} = 150 \text{ V (Vp)}$.
 B) S1 aberta: $V_{out} = 15 \text{ V (Vp)}$ e S1 fechada: $V_{out} = 10 \text{ V (Vp)}$.
 C) S1 aberta: $V_{out} = 10 \text{ V (Vp)}$ e S1 fechada: $V_{out} = 15 \text{ V (Vp)}$.
 D) S1 aberta: $V_{out} = 1 \text{ V (Vp)}$ e S1 fechada: $V_{out} = 1,50 \text{ V (Vp)}$.
 E) S1 aberta: $V_{out} = 150 \text{ V (Vp)}$ e S1 fechada: $V_{out} = 100 \text{ V (Vp)}$.

QUESTÃO 42 – Analise a figura abaixo e determine o valor da carga Z_L para a situação de Máxima Transferência de Potência (MTP).



- A) $Z_L = 100 \text{ } /90^\circ \Omega$
 B) $Z_L = 50 \text{ } /0^\circ \Omega$
 C) $Z_L = 100 \text{ } /-90^\circ \Omega$
 D) $Z_L = 25 \text{ } /0^\circ \Omega$
 E) $Z_L = 1\text{k} \text{ } /90^\circ \Omega$

QUESTÃO 43 – Analise o multímetro na figura abaixo:

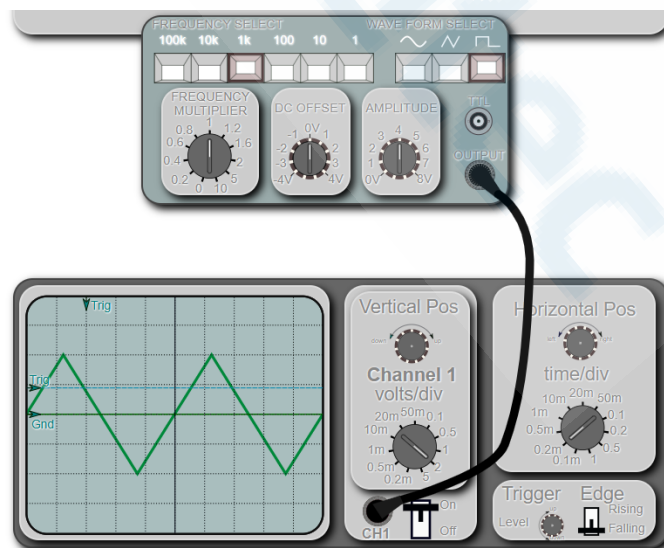


Para configurar corretamente o instrumento para efetuar uma medida de tensão CC de aproximadamente 50 V, deve-se posicionar o borne da ponteira preta em _____, o borne da ponteira vermelha em S, e o seletor em _____ na marcação _____.

Assinale a alternativa que preenche, correta e respectivamente, as lacunas do trecho acima.

- A) Q – A – 200
- B) Q – B – 200
- C) R – B – 2
- D) R – B – 200
- E) R – D – 200

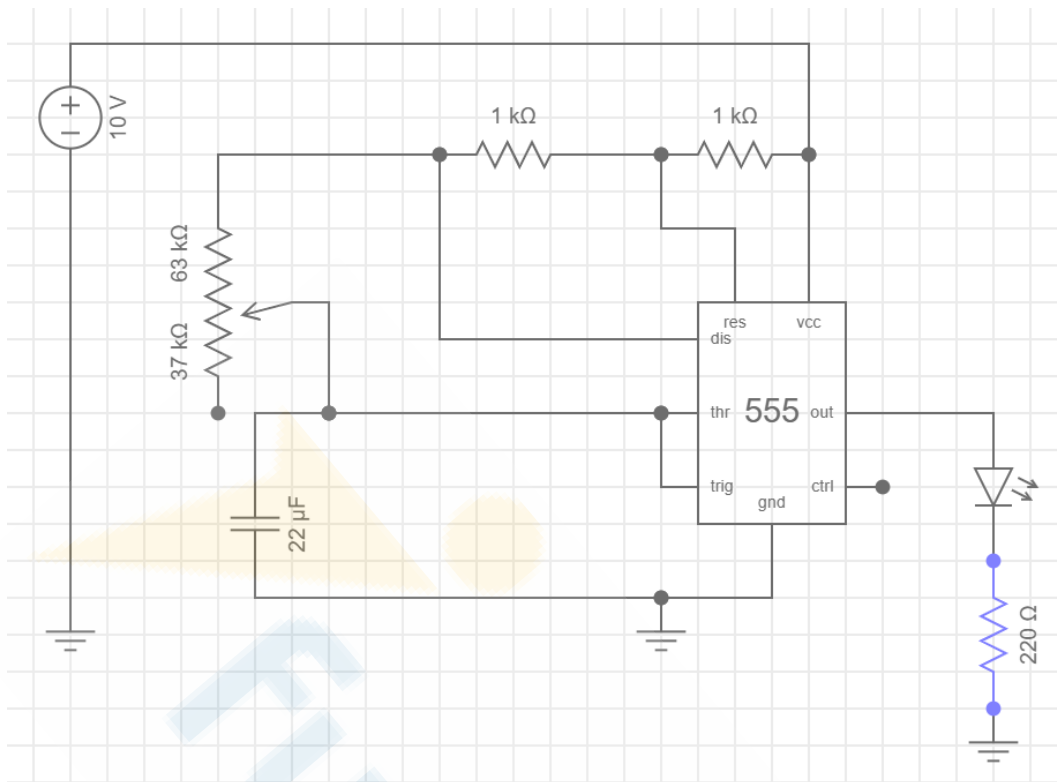
QUESTÃO 44 – Analise a figura abaixo e assinale a alternativa que indica o erro existente nesse contexto.



- A) A escala de amplitude do osciloscópio está inadequada, o sinal está saindo dos limites da tela.
- B) A frequência de varredura está inadequada, o sinal não está legível na tela.
- C) A frequência do gerador de funções não está de acordo com a frequência do sinal exibido no osciloscópio.
- D) A forma de onda do gerador de funções não está de acordo com o sinal exibido no osciloscópio.
- E) Não há nenhum erro na figura.

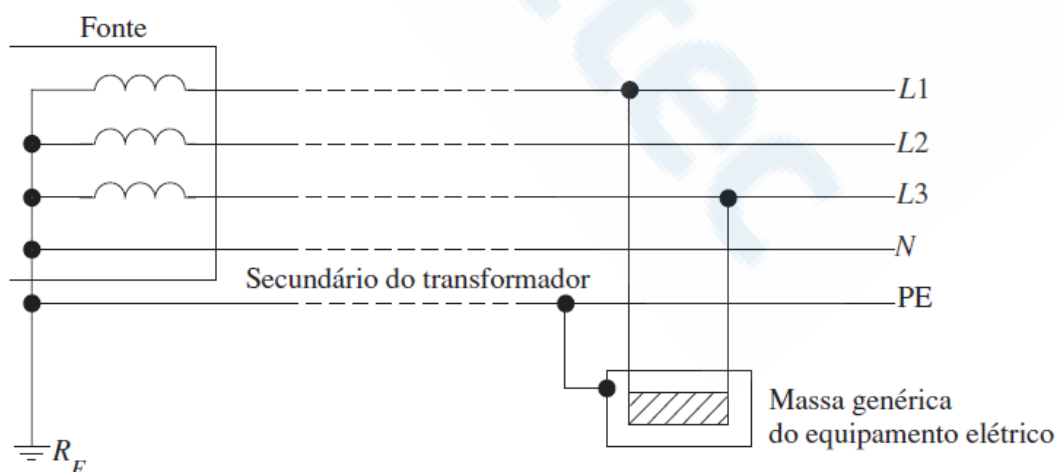
Execução: Fundatec

QUESTÃO 45 – Analise o circuito da figura abaixo e identifique uma típica aplicação prática em eletrônica.



- A) Oscilador Hartley com cristal.
- B) Oscilador astável com dois transistores.
- C) Regulador de tensão DC utilizando C.I 7805.
- D) Oscilador astável empregando C.I 555.
- E) Retificador de onda completa em ponte de 4 diodos.

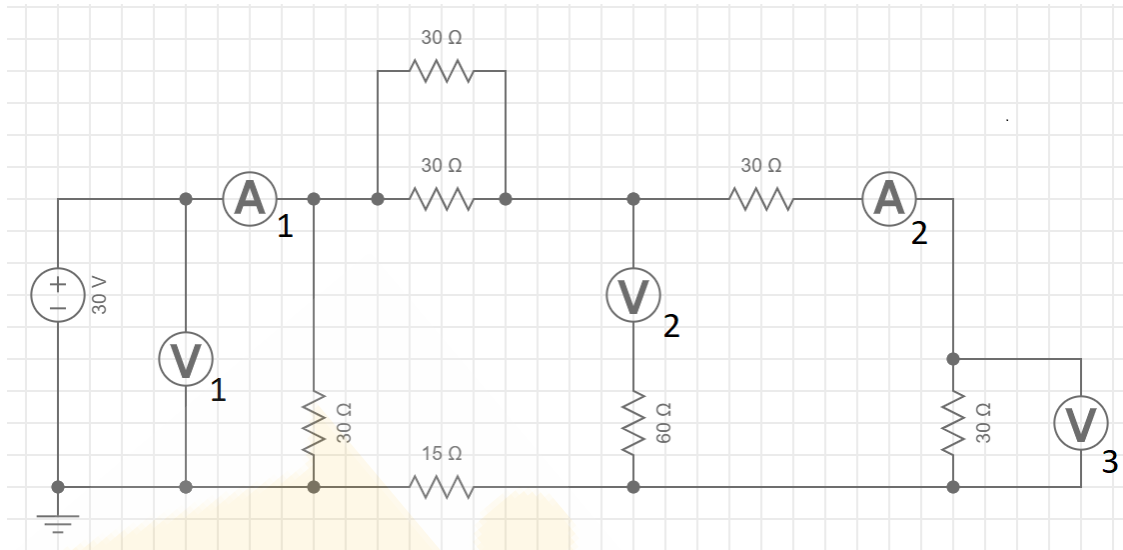
QUESTÃO 46 – Assinale a alternativa que descreve o esquema de aterramento apresentado na figura abaixo.



Fonte: Cotrim (2009).

- A) TN-C.
- B) TN-S.
- C) TT.
- D) TN-C-S.
- E) IT.

QUESTÃO 47 – Analise a figura abaixo e identifique o instrumento de medição que está colocado INCORRETAMENTE no circuito.

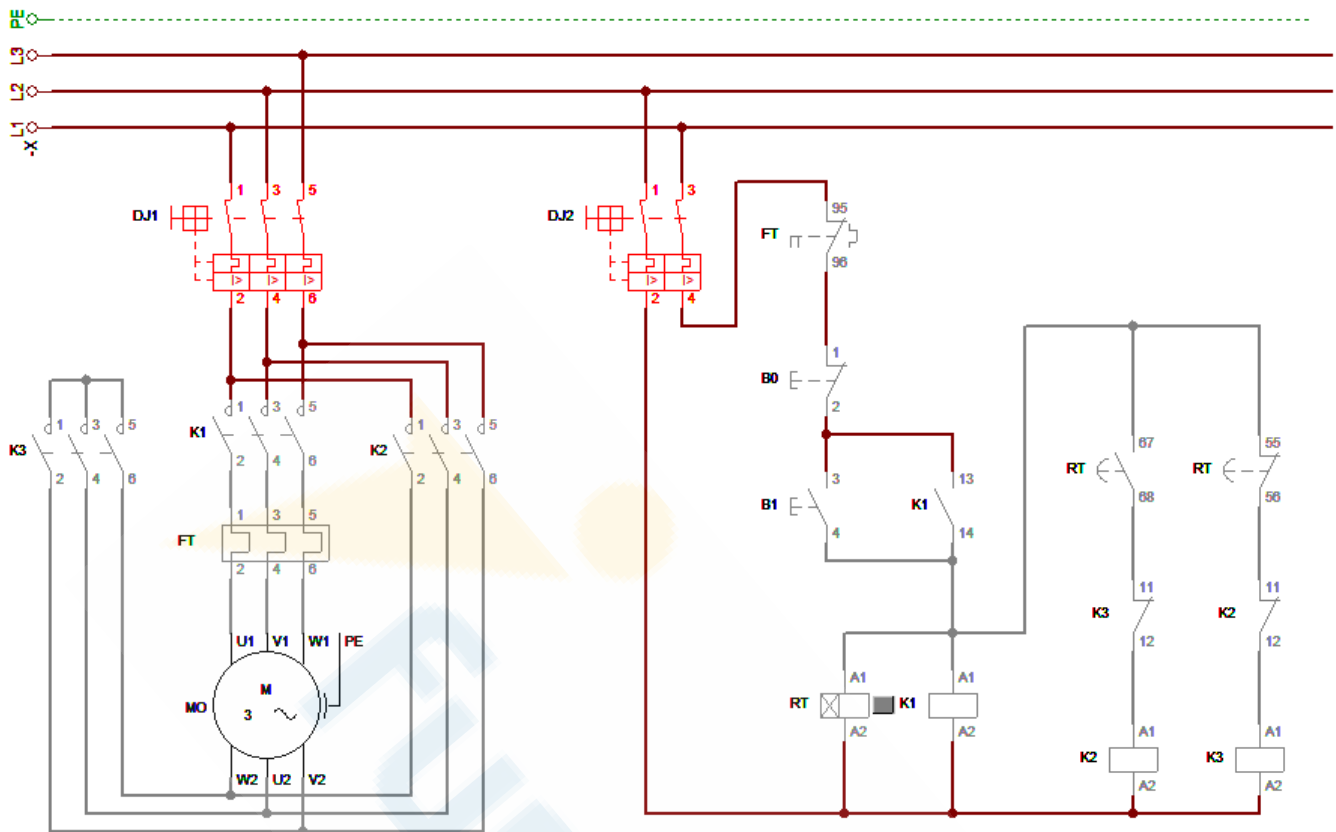


- A) Voltímetro V_1 .
- B) Amperímetro A_1 .
- C) Voltímetro V_2 .
- D) Amperímetro A_2 .
- E) Voltímetro V_3 .

QUESTÃO 48 – Com base nas normas de segurança em laboratório, assinale a alternativa correta.

- A) É permitido o uso de calçados abertos somente no período do verão, devido à alta temperatura ambiente.
- B) Durante a realização de atividades em laboratório, é vedado o uso de adornos pessoais (relógio, aliança, correntes, piercings, etc.).
- C) O uso de EPI somente será obrigatório quando as atividades forem realizadas fora do horário regular de funcionamento do laboratório.
- D) É permitido manter totalmente soltos os cabelos compridos, a fim de evitar acúmulo de suor e fuligem.
- E) O uso de calças compridas torna-se obrigatório no período do inverno.

QUESTÃO 49 – Identifique nos diagramas de controle e força apresentados na figura abaixo o tipo de partida empregado no acionamento do motor trifásico.



- A) Partida direta.
- B) Partida por rotor de anéis.
- C) Partida estrela-triângulo.
- D) Partida *Soft Starter*.
- E) Partida com autotransformador.

QUESTÃO 50 – Analise as figuras a seguir:



I



II



III



IV



V



VI

Segundo as normas de segurança em laboratório, quais são EPI?

- A) Apenas I, V e VI.
- B) Apenas II, III e IV.
- C) Apenas II, III, IV e V.
- D) Apenas I, III, IV, V e VI.
- E) I, II, III, IV, V e VI.