

## Engenheiro Civil

### Antes de iniciar a prova, leia as instruções:

✓ Para fazer a prova, você recebeu:

- este caderno de prova;
- um cartão de respostas.

✓ **Confira:**

- **no cartão de respostas:** nome, número e cargo, emprego ou função da sua inscrição.
- **no caderno de prova:** cargo, emprego ou função da sua inscrição e quantidade de questões.

Este caderno contém: 40 questões

Duração da prova: 3 horas

- Incluído o tempo para o preenchimento do cartão de respostas.
- Levar caderno: após 60 minutos de prova.
- Por questões de segurança, o candidato que sair antes desse tempo devolverá ao fiscal da sala, além do cartão de respostas, o caderno de prova.

✓ Verifique, no caderno de prova, se:

- faltam folhas e se a sequência e a quantidade de questões estão corretas.
- há imperfeições gráficas que possam causar dúvidas.

✓ **Comunique imediatamente ao fiscal qualquer irregularidade! Não serão admitidas reclamações posteriores.**

✓ A interpretação das questões é parte integrante da prova, não sendo permitidas perguntas relacionadas ao conteúdo aos fiscais.

✓ Não é permitido qualquer tipo de consulta durante a realização da prova, tampouco empréstimo de materiais e comunicação entre os candidatos.

✓ **O cartão de respostas é o único documento válido e utilizado para a correção da prova objetiva.** Preencha-o com cuidado, marcando apenas uma alternativa para cada questão.

✓ Não rabisque, rasure, amasse ou dobre o cartão de respostas. É vedada a substituição do cartão de respostas decorrente de erro do candidato.

✓ Ao concluir a prova, permaneça em seu lugar e comunique ao fiscal de sala, aguardando autorização para entregar o material.

✓ Ao terminar a prova, entregue ao fiscal o cartão de respostas devidamente preenchido e assinado.

✓ Os três últimos candidatos devem permanecer em sala a fim de acompanhar o fechamento do material.

Fraudar ou tentar fraudar concursos públicos é crime previsto no art. 311-A do Código Penal.

Nome do Candidato:

Nº de Inscrição:

A inclusão da Internet na educação e a cibercultura

O uso da Internet na escola é uma exigência da cibercultura, ou seja, do novo ambiente comunicacional e cultural que surge com a interconexão mundial de computadores em forte expansão no início do século XXI. Trata-se de um novo espaço de sociabilidade, organização, informação, conhecimento e educação.

A educação do cidadão não pode estar alheia ao novo contexto socioeconômico e tecnológico, cuja característica geral não se encontra mais na centralidade da produção fabril ou da mídia de massa, mas na informação digitalizada como nova infraestrutura básica e como novo modo de produção.

Cada vez mais, produz-se informação on-line socialmente partilhada. O número de pessoas cujo trabalho é informar on-line cresce continuamente, e cada vez mais pessoas dependem da informação on-line para trabalhar e viver. A economia baseia-se na informação on-line. Entidades financeiras, bolsas de valores, empresas nacionais e multinacionais dependem dos novos sistemas de informação on-line e progridem, ou não, à medida que os absorvem e desenvolvem. A informação on-line penetra a sociedade como uma rede capilar e, ao mesmo tempo, como infraestrutura básica. A educação on-line ganha adesão nesse contexto, oferecendo flexibilidade e interatividade, características próprias da Internet.

Se a escola não inclui a Internet na educação das novas gerações, está na contramão da história, alheia ao espírito do tempo. Por outro lado, estar on-line não significa estar incluído na cibercultura. Não basta apenas indicar um site para promover essa inclusão.

Assim, mesmo com a Internet presente na escola, a educação pode continuar sendo o que sempre foi: uma mera distribuição de conteúdos empacotados para assimilação e repetição, sem realmente incorporar as dinâmicas interativas e colaborativas da cibercultura.

Fonte: Portal Ministério da Educação. Adaptado.

1) Segundo o texto, é INCORRETO afirmar que:

- a) A mera presença da Internet no contexto escolar não garante, na educação, a promoção da interação e da colaboração, duas características da cibercultura.
- b) A inclusão da Internet na educação é uma exigência do tempo em que vivemos.
- c) A informação digitalizada conta cada vez mais com a mídia de massa, desprezando as características da produção fabril.
- d) A produção de informação on-line socialmente compartilhada interfere cada vez mais no trabalho e na vida das pessoas.

2) Nos trechos “Entidades financeiras [...] dependem dos novos sistemas de informação on-line e progridem, ou não, à medida que os absorvem e desenvolvem” (3º parágrafo) e “Se a escola não inclui a Internet na educação das novas gerações, está na contramão da história [...]” (4º parágrafo), os elementos linguísticos destacados expressam, CORRETA e respectivamente, sentidos de:

- a) Comparação e condição.
- b) Proporcionalidade e causa.
- c) Tempo e consequência.
- d) Proporcionalidade e condição.

3) Na passagem “[...] a educação pode continuar sendo o que sempre foi: uma mera distribuição de conteúdos empacotados para assimilação e repetição, sem realmente incorporar as dinâmicas interativas e colaborativas da cibercultura.” (5º parágrafo), o sinal de dois-pontos é empregado, CORRETAMENTE, com a finalidade de indicar:

- a) Retificação de uma informação.
- b) Esclarecimento de uma informação.
- c) Exclusão de uma informação.
- d) Contestação de uma informação.

4) Assinalar a alternativa cujo trecho do texto traz uma comparação.

- a) “A informação on-line penetra a sociedade como uma rede capilar”.
- b) “Por outro lado, estar on-line não significa estar incluído na cibercultura”.
- c) “A educação do cidadão não pode estar alheia ao novo contexto socioeconômico e tecnológico”.
- d) “O uso da Internet na escola é uma exigência da cibercultura”.

5) Considerar a frase “cada vez mais pessoas dependem da informação on-line”. Assinalar a alternativa cujo verbo exige o mesmo tipo de complemento que o sublinhado.

- a) Maria vendeu seu automóvel na semana passada.
- b) Meu pai limpa a casa aos sábados.
- c) Nós assistimos ao final do campeonato na casa de Paulinho.
- d) Pintaram a parede da sala com cores vivas.

6) Com relação à correção gramatical e à coerência das substituições propostas para os vocábulos e trechos destacados, avaliar se as afirmativas são certas (C) ou erradas (E) e assinalar a sequência correspondente.

- ( ) Em “[...] que surge com a interconexão mundial de computadores em forte expansão no início do século XXI” (1º parágrafo), não há prejuízo em se substituir o termo sublinhado por “na qual”.
- ( ) Em “[...] mesmo com a Internet presente na escola, a educação pode continuar sendo o que sempre foi [...]” (5º parágrafo), não há prejuízo em se substituir a parte destacada por “ainda que a Internet esteja presente na escola”.
- ( ) Em “Não basta apenas indicar um site para promover essa inclusão” (4º parágrafo), não há prejuízo em se substituir o termo destacado por “tal”.
- a) C - C - E.  
b) E - E - C.  
c) C - E - C.  
d) E - C - C.

7) Considerando os sinais de pontuação, analisar os itens.

- I. Na frase “Machado de Assis, um dos maiores escritores brasileiros, nasceu no Rio de Janeiro.”, as vírgulas separam um aposto explicativo.
- II. Utiliza-se ponto de exclamação após interjeições.
- III. Na frase “Para a receita, precisamos de três ingredientes: ovos, farinha e leite.”, os dois pontos apresentam uma enumeração.

Está CORRETO o que se afirma:

- a) Apenas no item III.  
b) Apenas nos itens I e II.  
c) Apenas nos itens II e III.  
d) Em todos os itens.

8) Assinalar a alternativa que apresenta o uso CORRETO da crase.

- a) Moro à cinco minutos daqui.  
b) Saí à noite de lá, carregando uma vianda de comida.  
c) Fomos para casa e dissemos à seu pai para esperar.  
d) Comprei o produto e entreguei à eles.

9) Sobre o uso dos porquês, assinalar a alternativa INCORRETA.

- a) Maria foi embora por que estava cansada.  
b) Não entendi o porquê da sua ausência.  
c) Você não gostou do passeio? Por quê?  
d) A rua por que passei estava mal cuidada.

10) Ao pluralizar a palavra sublinhada abaixo, quantas outras palavras deverão ser alteradas para fins de concordância?

Se a escola não inclui a Internet na educação das novas gerações, está na contramão da história, alheia ao espírito do tempo.

- a) Cinco.  
b) Quatro.  
c) Três.  
d) Duas.

---

### CONHECIMENTOS GERAIS | 8 QUESTÕES

---

11) A valorização da diversidade cultural:

- I. Permite que as pessoas construam identidades individuais e coletivas mais ricas e diversificadas, sem renunciar a seus hábitos tradicionais.
- II. Padroniza práticas culturais para maior aceitação global, favorecendo a exclusão de manifestações culturais minoritárias.
- III. Reconhece uma variedade de tradições, crenças, valores, línguas e costumes, enriquecendo a experiência humana e promovendo a tolerância e o respeito.

Está CORRETO o que se afirma:

- a) Apenas no item I.  
b) Apenas no item II.  
c) Apenas nos itens I e III.  
d) Apenas nos itens II e III.

12) Assinalar a alternativa que apresenta uma ação preventiva no combate à violência urbana.

- a) Ampliação de políticas públicas de educação e inclusão social.  
b) Construção de mais presídios de segurança máxima.  
c) Fechamento das escolas nas periferias.  
d) Redução do policiamento em áreas com alta incidência de crimes.

13) M., funcionária recém contratada, está no período de experiência. O que ela deve fazer para se destacar positivamente no trabalho?

- a) Chegar todo o dia atrasada e fazer horas extras para demonstrar seu compromisso com a empresa.  
b) Fazer apenas o mínimo necessário para cumprir suas obrigações.  
c) Criticar o trabalho e conhecimento dos colegas, tentando se destacar às custas dos outros.  
d) Buscar se aprimorar profissionalmente, assumir novas responsabilidades e contribuir proativamente.

**14)** Considerando as boas práticas de segurança na internet, assinalar a alternativa que preenche a lacuna abaixo CORRETAMENTE.

*Ao acessar a rede wi-fi pública de hotéis ou aeroportos, é essencial utilizar uma \_\_\_\_\_, que garante criptografia ponta a ponta e protege contra interceptação de dados, prevenindo ataques do tipo man in the middle (MitM). Adicionalmente, recomenda-se acessar apenas sites com boa reputação e certificado SSL/TLS válido.*

- a) WAP
- b) VPS
- c) ADSL
- d) VPN

**15)** Considerando-se os recursos e as funcionalidades do Microsoft Outlook 2016, avaliar se as afirmativas são certas (C) ou erradas (E) e assinalar a sequência correspondente.

- ( ) É permitido ocultar destinatários utilizando o campo CC.
- ( ) É possível configurar diversas contas de e-mail no Outlook 2016.
- ( ) E-mails com baixa reputação costumam ser direcionados automaticamente para a caixa de spam.

- a) E - E - C.
- b) E - C - C.
- c) C - E - E.
- d) C - C - E.

**16)** Um carro estava com um desconto de 8% e foi comprado por R\$ 41.400,00. Sabendo disso, assinalar a alternativa que apresenta o valor do desconto recebido na compra do carro.

- a) R\$ 2.800,00
- b) R\$ 3.200,00
- c) R\$ 3.600,00
- d) R\$ 4.400,00

**17)** Carlos tem uma entrevista de emprego marcada para as 11h. Ele saiu de casa às 10h e gastou 30 minutos para chegar à parada de ônibus. Da parada de ônibus até a estação de metrô, ele levou 10 minutos. Por fim, do metrô até o local da entrevista, Carlos demorou 25 minutos. Então, Carlos chegou:

- a) 5 minutos adiantado.
- b) Exatamente no horário.
- c) 5 minutos atrasado.
- d) 15 minutos atrasado.

**18)** Uma indústria têxtil opera com um ritmo de produção estável. Em um turno de 8 horas de trabalho, a fábrica consegue produzir 120 peças de vestuário. Se a produção continuar no mesmo ritmo e o turno for estendido para 12 horas, quantas peças serão produzidas nesse período?

- a) 160
- b) 180
- c) 220
- d) 240

---

#### LEGISLAÇÃO | 6 QUESTÕES

---

**19)** No que diz respeito aos direitos e às garantias fundamentais, conforme a Constituição Federal, é CORRETO afirmar que:

- a) As ações de habeas corpus e habeas data são gratuitas, assim como os atos essenciais para exercer a cidadania.
- b) O Brasil, em consonância com os princípios da dignidade da pessoa humana, aboliu totalmente a pena de morte.
- c) O princípio da igualdade veda qualquer forma de distinção entre pessoas, sem exceções.
- d) A instituição do júri julgará os crimes dolosos e culposos contra a vida.

**20)** De acordo com a Lei Orgânica do Município, no tocante à educação, avaliar se as afirmativas são certas (C) ou erradas (E) e assinalar a sequência correspondente.

- ( ) O Município manterá seu sistema de ensino em colaboração com a União e o Estado.
- ( ) Para a manutenção e desenvolvimento do ensino, o Município aplicará, no mínimo, 50% da receita anual resultante de impostos.
- ( ) Fica vedado aos alunos organizarem-se sob a forma de associação ou sindicatos.

- a) C - C - E.
- b) E - E - C.
- c) C - E - E.
- d) E - C - C.

**21)** A ordem econômica, fundada na valorização do trabalho humano e na livre iniciativa, tem por fim assegurar a todos existência digna, conforme os ditames da justiça social. De acordo com a Lei Orgânica do Município, o livre exercício de qualquer atividade econômica é:

- a) Acessível a todos, desde que previamente autorizado por ato normativo do Chefe do Poder Executivo Municipal.
- b) Restrito aos munícipes, mediante autorização expressa do Poder Executivo Municipal.
- c) Assegurado a todos, mediante autorização expressa do Conselho Municipal de Desenvolvimento Econômico.
- d) Assegurado a todos, independentemente de autorização de órgãos públicos, salvo nos casos previstos em lei.

**22)** De acordo com a Lei Municipal nº 2.452/2007 — Regime Jurídico dos Servidores Públicos do Município, sobre o processo administrativo disciplinar, avaliar se as afirmativas são certas (C) ou erradas (E) e assinalar a sequência correspondente.

- ( ) Não há impedimento à exoneração do cargo do servidor que esteja respondendo a processo administrativo disciplinar.
- ( ) O processo administrativo disciplinar será contraditório, assegurada ampla defesa ao acusado, com a utilização dos meios e recursos admitidos em direito.
- ( ) O processo administrativo disciplinar será conduzido por comissão de três Vereadores eleitos, designada pela autoridade competente.

- a) C - C - E.
- b) E - E - C.
- c) C - E - E.
- d) E - C - E.

**23)** De acordo com a Lei Municipal nº 2.452/2007 — Regime Jurídico dos Servidores Públicos do Município, avaliar se as afirmativas são certas (C) ou erradas (E) e assinalar a sequência correspondente.

- ( ) A nomeação é uma forma de provimento de cargos públicos.
- ( ) A licença-maternidade configura causa de vacância do cargo público.
- ( ) A homologação do concurso é o ato de investidura em cargo público.

- a) C - C - E.
- b) E - E - C.
- c) C - E - E.
- d) E - C - E.

**24)** Entre as proibições ao servidor previstas na Lei Municipal nº 2.452/2007 — Regime Jurídico dos Servidores Públicos do Município, está:

- I. Proceder com urbanidade no desempenho das funções.
- II. Praticar usura ou especulação, sob qualquer de suas formas.
- III. Utilizar recursos materiais da repartição em atividades particulares.
- IV. No recinto da repartição, compelir outro servidor para que se filie ao seu partido político.

Está CORRETO o que se afirma:

- a) Apenas nos itens I e II.
- b) Apenas nos itens II e III.
- c) Apenas nos itens I, II e III.
- d) Apenas nos itens II, III e IV.

---

**CONHECIMENTOS ESPECÍFICOS | 16 QUESTÕES**

---

**25)** Em relação às instalações sanitárias, com base na NR 24 – Condições Sanitárias e de Conforto nos Locais de Trabalho, avaliar se as afirmativas são certas (C) ou erradas (E) e assinalar a sequência correspondente.

- ( ) Todo estabelecimento deve possuir instalação sanitária constituída por bacia sanitária sifonada e dotada de assento com tampo. O lavatório é opcional.
- ( ) Em estabelecimentos com funções comerciais, administrativas ou similares, com até 10 trabalhadores, poderá ser disponibilizada apenas uma instalação sanitária individual de uso comum entre os sexos, desde que garantidas condições de privacidade.
- ( ) Será exigido um lavatório para cada 10 trabalhadores nas atividades com exposição e manuseio de material infectante, substâncias tóxicas, irritantes, aerodispersóides ou que provoquem a deposição de poeiras, que impregnem a pele e roupas do trabalhador.

- a) E - E - C.
  - b) E - C - C.
  - c) C - E - E.
  - d) C - C - E.
- 

**26)** Segundo a Lei nº 11.445/2007 — Política Nacional de Saneamento Básico, os serviços públicos de saneamento básico serão prestados com base nos seguintes princípios fundamentais:

- I. Universalização do acesso e efetiva prestação do serviço.
- II. Eficiência e sustentabilidade econômica.
- III. Segurança, qualidade, regularidade e continuidade.

Está CORRETO o que se afirma:

- a) Apenas no item II.
  - b) Apenas no item III.
  - c) Apenas nos itens I e II.
  - d) Em todos os itens.
- 

**27)** Em relação aos instrumentos da política urbana, de acordo com a Lei nº 10.257/2001 – Estatuto da Cidade, são considerados instrumentos de planejamento municipal:

- I. Plano plurianual.
- II. Zoneamento ambiental.
- III. Gestão orçamentária participativa.

Está CORRETO o que se afirma:

- a) Apenas no item I.
  - b) Apenas no item II.
  - c) Apenas no item III.
  - d) Em todos os itens.
- 

**28)** De acordo com a NBR 5626:2020 (Sistemas prediais de água fria e água quente – Projeto, execução, operação e manutenção), à pressão dinâmica atuante em determinada seção de tubulação, considerada em sua linha de eixo, depois de descontados ou adicionados a perda de carga e o desnível geométrico de um valor conhecido de pressão dinâmica atuante em uma outra seção dessa tubulação, respectivamente, a jusante e a montante, dá-se CORRETAMENTE o nome de:

- a) Pressão disponível.
  - b) Pressão dinâmica.
  - c) Pressão de trabalho.
  - d) Pressão de serviço.
- 

**29)** Assinalar a alternativa que, de acordo com a NBR 12693:2021 (Sistemas de proteção por extintores de incêndio), apresenta CORRETAMENTE a classificação do fogo em ambiente de cozinha que envolva óleos comestíveis de origem vegetal e animal e gorduras, utilizados para esse fim.

- a) Classe K.
  - b) Classe C.
  - c) Classe D.
  - d) Classe B.
- 

**30)** De acordo com a Lei Municipal nº 3.234/2017 — Código de Obras do Município, assinalar a alternativa que preenche a lacuna abaixo CORRETAMENTE.

*O licenciamento para início da construção será válido pelo prazo de um ano. Findo este prazo e não tendo sido iniciada a construção, o licenciamento perderá o valor. Uma edificação será considerada como iniciada quando a obra estiver com \_\_\_\_\_ e no caso de várias unidades, em pelo menos uma das unidades integrantes do empreendimento.*

- a) o projeto aprovado
  - b) as fundações concluídas
  - c) o terreno limpo
  - d) os muros divisórios laterais edificados
-

**31)** De acordo com a Lei Complementar nº 3.406/2020, sobre os objetivos do Plano Diretor do Município, assinalar a alternativa INCORRETA.

- a) Estabelecer critérios de ocupação e utilização do solo urbano, tendo em vista o cumprimento da função social da propriedade.
- b) Definir zonas, adotando-se como critério básico a compatibilização da urbanização com os usos existentes e o potencial ambiental e cultural da cidade, garantindo o seu desenvolvimento sustentável.
- c) Determinar a retenção especulativa de imóvel urbano, que resulte na sua subutilização ou não utilização.
- d) Promover o desenvolvimento das funções sociais da cidade segundo princípios de eficácia, equidade e eficiência nas ações públicas e privadas.

**32)** Nos termos da Lei Complementar nº 3.295/2018 — Código de Posturas do Município, com o intuito de preservar de maneira geral a higiene dos logradouros e das vias públicas, fica terminantemente proibido:

- I. Colocar marquises, escoras ou toldos sobre os passeios, qualquer que seja as matérias empregadas, sem observar a legislação municipal específica.
- II. Deixar cair água de aparelhos de ar condicionado sobre os passeios.
- III. Organizar concentrações para a realização de comícios políticos, festividades religiosas, cívicas ou de caráter popular nos logradouros públicos.

Está CORRETO o que se afirma:

- a) Apenas nos itens I e II.
- b) Apenas nos itens I e III.
- c) Apenas nos itens II e III.
- d) Em todos os itens.

**33)** De acordo com a Lei nº 6.766/1979 — Lei do Parcelamento do Solo Urbano, para aprovação de projeto de desmembramento, o interessado apresentará requerimento acompanhado de:

- a) Tributos federais, estaduais e municipais incidentes sobre o imóvel.
- b) Histórico dos títulos de propriedade do imóvel, abrangendo os últimos vinte anos, acompanhados dos respectivos comprovantes.
- c) Certidão atualizada da matrícula da gleba e de planta do imóvel a ser desmembrado.
- d) Ações penais com respeito ao crime contra o patrimônio e contra a Administração Pública.

**34)** Considerando-se o software AUTODESK REVIT 2014, versão português, para opções de visualização de projeto, analisar os itens.

- I. Um dos processos para girar o desenho é pressionar “*shift + scroll*”.
- II. O comando de girar o desenho também é usado nas vistas 2D para melhorar a visualização.
- III. As famílias são grupos de elementos, que podem ser definidas pelo software ou não.

Está CORRETO o que se afirma:

- a) Apenas no item I.
- b) Apenas no item II.
- c) Apenas nos itens I e III.
- d) Apenas nos itens II e III.

**35)** De acordo com a NBR 6118:2023 (Projeto de estruturas de concreto), em estruturas de concreto armado, a emenda de barras não é permitida para barras com diâmetro igual a:

- a) 12,5mm
- b) 32mm
- c) 10mm
- d) 25mm

**36)** Considerando uma estrutura de cobertura formada por uma treliça, seus elementos secundários e telhas (peso próprio), assinalar a alternativa que indica um elemento da treliça sujeito aos efeitos de flexo-tração.

- a) Asna.
- b) Empena.
- c) Linha.
- d) Perna.

**37)** De acordo com as definições necessárias ao pleno entendimento de resíduos sólidos da construção civil, analisar os itens.

- I. Reutilização: processo de aproveitamento de um resíduo, sem sua transformação.
- II. Reciclagem: processo de aproveitamento de um resíduo, após ter sido submetido à transformação.
- III. Reservação de resíduos: processo de disposição segregada de resíduos triados para reutilização ou reciclagem futura.

Está CORRETO o que se afirma:

- a) Em todos os itens.
- b) Apenas nos itens I e II.
- c) Apenas nos itens I e III.
- d) Apenas nos itens II e III.

**38)** Torque (ou momento torsor) é um momento que tende a torcer um elemento estrutural em torno de seu eixo longitudinal. Considerando a deformação de cisalhamento devida à torção, as seguintes hipóteses podem ser aplicadas à torção de eixos que tenham seções transversais circulares, sejam elas sólidas (maciças) ou ocas:

- I. Uma seção plana antes da torção não permanece plana depois da torção. Em outras palavras, as seções transversais circulares não se empenam quando são torcidas.
- II. As seções transversais giram e permanecem perpendiculares à linha longitudinal do eixo.
- III. Cada seção transversal permanece sem distorção ao girar em relação à seção transversal vizinha. Em outras palavras, a seção transversal permanece circular, e não há deformação no plano da seção transversal. As linhas radiais permanecem retas e radiais quando a seção transversal gira.
- IV. As distâncias entre as seções transversais permanecem constantes durante a deformação devida à torção. Em outras palavras, não ocorre deformação axial em um eixo circular quando sofre torção.

Está CORRETO o que se afirma:

- a) Apenas nos itens I e II.
- b) Apenas nos itens I e III.
- c) Apenas nos itens I, III e IV.
- d) Apenas nos itens II, III e IV.

**39)** Considerando as informações apresentadas na figura 01, assinalar a alternativa que apresenta a quantidade de lux nos pontos A e B, respectivamente, a partir de um ponto de luz incandescente isolado.

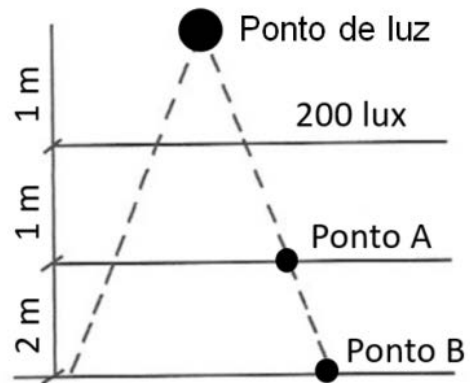


Figura: Fonte de Luz.  
Fonte: CREDER H; Instalações Elétricas.

- a) 25 lux; 12,5 lux.
- b) 50 lux; 12,5 lux.
- c) 100 lux; 25 lux.
- d) 150 lux; 50 lux

**40)** Com base na figura abaixo, assinalar a alternativa que indica a região onde as duas rodas agem em conjunto, como uma roda apenas.

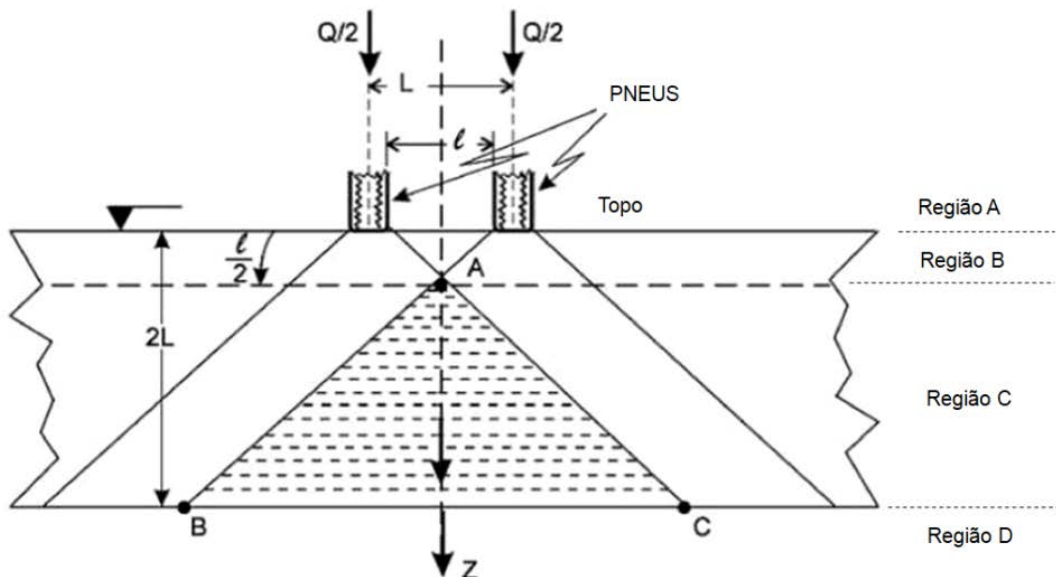


Figura: Efeitos Superpostos  
Fonte: DE SENÇO, W. Manual de Técnicas de Pavimentação.

- a) Região A.
- b) Região B.
- c) Região C.
- d) Região D.