



PODER JUDICIÁRIO
TRIBUNAL DE JUSTIÇA MILITAR DO ESTADO DE SÃO PAULO

CONCURSO PÚBLICO

002. PROVA OBJETIVA

ANALISTA DE BANCO DE DADOS JUDICIÁRIO

- ◆ Você recebeu sua folha de respostas, este caderno, contendo 50 questões objetivas, e o caderno de prova dissertativa.
- ◆ Confira seus dados impressos na capa deste caderno e na folha de respostas.
- ◆ Quando for permitido abrir o caderno, verifique se está completo ou se apresenta imperfeições. Caso haja algum problema, informe ao fiscal da sala para a devida substituição desse caderno.
- ◆ Leia cuidadosamente todas as questões e escolha a resposta que você considera correta.
- ◆ Marque, na folha de respostas, com caneta de tinta preta, a letra correspondente à alternativa que você escolheu.
- ◆ A duração das provas objetiva e dissertativa é de 4 horas, já incluído o tempo para o preenchimento da folha de respostas e para a transcrição da resposta definitiva.
- ◆ Só será permitida a saída definitiva da sala e do prédio após transcorridas 3 horas do início das provas.
- ◆ Deverão permanecer em cada uma das salas de prova os 3 últimos candidatos, até que o último deles entregue sua prova, assinando termo respectivo.
- ◆ Ao sair, você entregará ao fiscal o caderno de prova dissertativa, a folha de respostas e este caderno.
- ◆ Até que você saia do prédio, todas as proibições e orientações continuam válidas.

AGUARDE A ORDEM DO FISCAL PARA ABRIR ESTE CADERNO DE QUESTÕES.

Nome do candidato _____

RG _____

Inscrição _____

Prédio _____

Sala _____

Carteira _____

CONHECIMENTOS GERAIS

LÍNGUA PORTUGUESA

Leia o texto a seguir para responder às questões de **01** a **04**:

Nos anos 1970, um professor do curso de Psicologia de Harvard tinha um estranho aluno em sua classe. Depois das primeiras aulas, ele se aproximou do professor para explicar por que se matriculara naquele curso. Ele disse que precisava de ajuda, porque coisas estranhas estavam acontecendo com ele, como o fato de sua mulher falar as palavras em que ele estava pensando logo antes que ele pudesse dizê-las. Além disso, perdera o emprego dois dias depois de um colega fazer um comentário casual sobre cortes de pessoal no trabalho.

Com o tempo, afirmou, passara por dezenas de situações de má sorte, que considerava serem coincidências perturbadoras. A princípio, ficou confuso com a situação. Depois, assim como a maioria de nós faria, criou um modelo mental para reconciliar os fatos com suas crenças sobre o comportamento do mundo. A teoria que engendrou, no entanto, era muito diferente do que ditaria o senso comum: ele estava sendo usado como cobaia de um experimento científico complexo e secreto. Acreditava que o experimento era executado por um grande grupo de conspiradores, liderados pelo famoso psicólogo Skinner. Também acreditava que, quando o experimento estivesse concluído, ele ficaria famoso e talvez fosse eleito para um alto cargo público. Assim, matriculara-se no curso para aprender a testar sua hipótese, tendo em vista a quantidade de indícios que já acumulara.

(Leonard Mlodinow, *O andar do bêbado*. Adaptado)

01. É possível deduzir que o aluno matriculou-se no curso de Psicologia para encontrar explicações que

- (A) permitissem defender as falas e as atitudes daqueles que o cercavam.
- (B) corroborassem suas convicções acerca da lógica que preside os acontecimentos.
- (C) determinassem as razões pelas quais as pessoas são demitidas de seus empregos.
- (D) traduzissem o raciocínio que embasa as conclusões a que chega o senso comum.
- (E) pudessem ajudá-lo a abandonar a prática de acumular indícios de sua má sorte.

02. Nos trechos transcritos, há comparação e hipótese, respectivamente, em:

- (A) "... o experimento era executado por um grande grupo de conspiradores..." (2º parágrafo) e "Ele disse que precisava de ajuda, porque coisas estranhas estavam acontecendo com ele..." (1º parágrafo)
- (B) "... um professor do curso de Psicologia de Harvard tinha um estranho aluno em sua classe." (1º parágrafo) e "... depois de um colega fazer um comentário casual sobre cortes de pessoal no trabalho." (1º parágrafo)
- (C) "Depois, assim como a maioria de nós faria, criou um modelo mental..." (2º parágrafo) e "... ele ficaria famoso e talvez fosse eleito para um alto cargo público." (2º parágrafo)
- (D) "... ele se aproximou do professor para explicar por que se matriculara naquele curso." (1º parágrafo) e "A princípio, ficou confuso com a situação." (2º parágrafo)
- (E) "Com o tempo, afirmou, passara por dezenas de situações de má sorte..." (2º parágrafo) e "... tendo em vista a quantidade de indícios que já acumulara." (2º parágrafo)

03. Considere as passagens a seguir:

- "... depois de um colega fazer um comentário **casual**..." (1º parágrafo)
- "A teoria que **engendrou**, no entanto, era muito diferente..." (2º parágrafo)
- "... tendo em vista a quantidade de **indícios** que já acumulara." (2º parágrafo)

No contexto em que foram empregadas, as palavras destacadas são, correta e respectivamente, sinônimas de

- (A) "fortuito", "idealizou" e "vestígios".
- (B) "ocasional", "acompanhou" e "conclusões".
- (C) "essencial", "elaborou" e "sinais".
- (D) "pretensioso", "criou" e "marcas".
- (E) "eventual", "desvendou" e "deduções".

04. Considere as seguintes passagens do 2º parágrafo:

- "**A princípio**, ficou confuso com a situação..."
- "A teoria que engendrou, **no entanto**, era muito diferente do que ditaria o senso comum..."
- "**Assim**, matriculara-se no curso para aprender a testar sua hipótese, **tendo em vista** a quantidade de indícios que já acumulara."

As expressões destacadas podem ser substituídas, respectivamente, sem prejuízo ao sentido original e de acordo com a norma-padrão, por:

- (A) De pronto ... pois ... Com isso ... vislumbrando
- (B) Inicialmente ... todavia ... Portanto ... considerando
- (C) De modo geral ... portanto ... Logo ... visando
- (D) No começo ... ademais ... Então ... verificando
- (E) Em tese ... porém ... Desse modo ... observando

Leia o texto a seguir para responder às questões 05 e 06 :

Por que no Brasil a maioria da população tem rejeitado o parlamentarismo? A resposta aponta para a índole do nosso povo. Aqui a semente presidencialista viceja em todos os espaços.

O sociólogo francês Maurice Duverger defende a tese de que o gosto latino-americano pelo sistema presidencialista tem a ver com o aparato monárquico na região. O Império Inca, com seus grandes caciques, e depois o poderio espanhol, com seus reis, vice-reis e corregedores, plasmaram a inclinação por regimes de caráter autocrático.

O presidencialismo por estas plagas agregaria, assim, uma boa dose de autocracia. Já o parlamentarismo que vicejou na Europa teria se inspirado na ideologia liberal da Revolução Francesa, cujo alvo era a derrubada do soberano. Isso explicaria a distância da Europa ante o modelo presidencialista.

Portanto, o presidencialismo está fincado no altar mais alto da cultura política. O poder que dele emana impregna a figura do mandatário. A imagem do Estado e a imagem do governante imbricam-se. Sob essa configuração, imaginar que o parlamentarismo tenha chance por aqui é apostar que a fada madrinha decidiu deixar o reino da fantasia para nos visitar. Temos de conviver mesmo com o fardão presidencialista.

(Gaudêncio Torquato, *Jornal da USP*,
"Parlamentarismo, uma sombra no horizonte".

Disponível em: <https://jornal.usp.br/articelistas/gaudencio-torquato/parlamentarismo-uma-sombra-no-horizonte/>. Adaptado)

05. Assinale a alternativa em que todas as palavras foram empregadas em sentido próprio.

- (A) "Aqui a semente presidencialista viceja em todos os espaços." (1º parágrafo)
- (B) "A resposta aponta para a índole do nosso povo." (1º parágrafo)
- (C) "O presidencialismo por estas plagas agregaria, assim, uma boa dose de autocracia." (3º parágrafo)
- (D) "Por que no Brasil a maioria da população tem rejeitado o parlamentarismo?" (1º parágrafo)
- (E) "A imagem do Estado e a imagem do governante imbricam-se." (4º parágrafo)

06. Considerando o contexto em que as expressões destacadas se apresentam, assinale a alternativa em que o comentário sobre elas é correto.

- (A) "... a fada madrinha decidiu deixar o reino da fantasia **para** nos visitar." (4º parágrafo) – estabelece relação de causa.
- (B) "Isso **explicaria** a distância da Europa ante o modelo presidencialista." (3º parágrafo) – o tempo do verbo expressa certeza.
- (C) "... ideologia liberal da Revolução Francesa, **cujo** alvo era a derrubada do soberano." (3º parágrafo) – corresponde a "que o".
- (D) "Temos de conviver **mesmo** com o fardão presidencialista." (4º parágrafo) – corresponde à palavra "ainda".
- (E) "**Já** o parlamentarismo que vicejou na Europa..." (3º parágrafo) – introduz ideia que contrasta com a anterior.

07. Assinale a alternativa em que a norma-padrão de regência e concordância verbais foi plenamente respeitada.

- (A) É comum que se estudem na escola os elementos que configuram os diferentes sistemas e formas de governo.
- (B) Na Europa, os ideais da Revolução Francesa acarretaram na preferência dos cidadãos pelo parlamentarismo.
- (C) Existe, na história da América Latina, fatores importantes que embasam a opção das pessoas pelo presidencialismo.
- (D) Em muitas obras da ciência política, falam-se de questões que concernem aos sistemas de governo parlamentarista e presidencialista.
- (E) Segundo alguns estudiosos, os países europeus tendem naturalmente em adotar o parlamentarismo como sistema de governo.

08. Considere a passagem a seguir:

Com meu pai, aprendi a não ter vaidade em relação _____ que parece honroso. A ser industrioso e pronto para ouvir os que _____ algo a contribuir para o bem comum. A estar sempre disposto a dar _____ cada um _____ que lhe cabe seguindo o seu valor.

(Marco Aurélio, *Meditações*. Adaptado)

As lacunas devem ser preenchidas, correta e respectivamente, com:

- (A) aquilo ... têm ... a ... aquilo
- (B) àquilo ... tem ... à ... àquilo
- (C) àquilo ... têm ... a ... aquilo
- (D) àquilo ... têm ... a ... àquilo
- (E) aquilo ... tem ... à ... aquilo

09. De acordo com um estudo que avalia os registros de crimes em certa região, o número total de registros durante o ano de 2023, quando comparado com o número total de registros durante o ano de 2022, correspondeu a um aumento de 50%. Verificou-se também que o número total de registros durante o ano de 2024, quando comparado com o número total de registros durante o ano de 2022, correspondeu a um aumento de 80%.

Se forem comparados, então, os números totais de registros durante os anos de 2023 e 2024, será possível verificar que este último, em comparação com o total de registros em 2023, correspondeu a um aumento de

- (A) 20%.
 - (B) 25%.
 - (C) 30%.
 - (D) 42,5%.
 - (E) 62,5%.
10. Em certa comarca judicial, há no total 2.640 processos em tramitação, dos quais alguns são cíveis e outros são criminais. Alguns desses processos estão em fase recursal: dentre os cíveis, a quinta parte; dentre os criminais, a quarta parte. Desses processos da comarca em fase recursal, a diferença entre os números de processos cíveis e criminais é igual a 132.

Com base nessas informações, é correto afirmar que a diferença entre os números totais de processos cíveis e de processos criminais dessa comarca é igual a

- (A) 960.
 - (B) 940.
 - (C) 920.
 - (D) 880.
 - (E) 900.
11. Dois submarinos militares, A e B, transmitem sinais de segurança para a central de comando em intervalos de tempo regulares: o submarino A, a cada 5 minutos; o submarino B, a cada 8 minutos. Às 12 horas de certo dia, esses dois submarinos transmitiram seus sinais de segurança à central.

Quantas vezes a central de comando recebeu sinal de segurança de um, e apenas um, submarino, considerando o intervalo entre as 12 horas e as 13 horas e 42 minutos desse dia?

- (A) 34
- (B) 28
- (C) 26
- (D) 32
- (E) 30

12. Uma empresa possui uma política de incentivo à assiduidade por meio da disponibilização de verbas semestrais, que são repassadas a cada gestor de equipe. Uma vez recebida pelo gestor, a verba é dividida entre os seus funcionários de modo que o valor a ser recebido por cada um seja inversamente proporcional ao número de faltas injustificadas que o funcionário teve naquele semestre. O gestor da equipe de Amanda, Bruno e Cecília recebeu R\$ 2.200,00 e vai dividir esse valor entre os 3 funcionários de acordo com o critério da empresa.

Se, naquele semestre, os números de faltas injustificadas de Amanda, Bruno e Cecília foram iguais a 2, 3 e 1, respectivamente, então quantos reais Amanda receberá de bonificação?

- (A) 730,00
- (B) 1.100,00
- (C) 520,00
- (D) 400,00
- (E) 600,00

13. Um sistema de localização opera através de coordenadas para determinar a posição de um evento ou objeto no espaço.

Para determinar as coordenadas de certo evento de interesse militar, esse programa precisou solucionar o sistema de equações do primeiro grau formado pelas seguintes 3 equações:

I. $2x + y - z = -1$

II. $x + y + z = 6$

III. $2y - z = 5$

Uma vez determinados os valores que solucionam esse sistema, é correto afirmar que $x^2 + y^2 + z^2$ é igual a

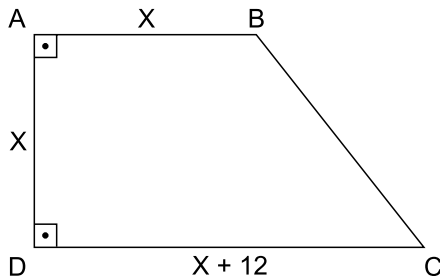
- (A) 41.
- (B) 6.
- (C) 26.
- (D) 12.
- (E) 24.

14. Cícero vai comprar azulejos para colocar em uma parede retangular com 2,5 m de altura e 4,0 m de comprimento. Ele comprará peças de forma quadrada, com lado medindo 25 cm. Dessas peças, 96 serão azuis, e as demais, brancas. Para facilitar o cálculo, desprezou-se qualquer espaço que possa haver entre as peças em sua colocação.

Se os preços do metro quadrado das peças brancas e azuis são, respectivamente, R\$ 50,00 e R\$ 58,00, qual será o valor total dessa compra, em reais?

- (A) 548,00
- (B) 568,00
- (C) 578,00
- (D) 558,00
- (E) 588,00

15. Um depósito de munições possui a forma de um trapézio. Sua altura e sua base menor possuem a mesma medida X , e sua base maior supera sua base menor em 12 metros. A figura a seguir (fora de escala) representa esse depósito:



Foi solicitado a Mauro que calculasse a soma das medidas dos lados \overline{AB} , \overline{AD} e \overline{CD} , para posterior avaliação do custo de reinstalação de cerca elétrica no topo desses muros. Além das informações apresentadas, Mauro sabe que a área desse depósito mede 315 m^2 .

Com base nessas informações, Mauro concluiu corretamente que a soma das medidas dos lados \overline{AB} , \overline{AD} e \overline{CD} é igual a quantos metros?

- (A) 54
- (B) 57
- (C) 51
- (D) 48
- (E) 60

R A S C U N H O

RACIOCÍNIO LÓGICO

16. Considere as seguintes proposições lógicas:

- Se Mauro não está endividado, então seu carro está na funilaria.
- Se Silvano foi de ônibus para o trabalho, então sua moto está na oficina mecânica.
- Se o carro de Mauro está na funilaria ou a moto de Silvano está na oficina mecânica, então haverá pelo menos uma vaga livre na empresa para que Janaína estacione seu carro.

Se não havia vagas livres na empresa para que Janaína estacionasse seu carro, é correto concluir, logicamente, que Mauro

- (A) não está endividado e Silvano não foi de ônibus para o trabalho.
- (B) está endividado e Silvano não foi de ônibus para o trabalho.
- (C) não está endividado ou Silvano não foi de ônibus para o trabalho.
- (D) está endividado e Silvano foi de ônibus para o trabalho.
- (E) está endividado ou Silvano não foi de ônibus para o trabalho.

17. Filomena é uma pessoa que procura cuidar da própria casa. A esse respeito, considere a seguinte proposição lógica:

- Se a cozinha não está organizada, então Filomena estava doente ou ela ficou o dia todo fora.

Assinale a alternativa que apresenta corretamente uma proposição logicamente equivalente à apresentada.

- (A) Se a cozinha está organizada, então Filomena não estava doente e ela não ficou o dia todo fora.
- (B) Se Filomena não estava doente ou não ficou o dia todo fora, então a cozinha está organizada.
- (C) Se Filomena estava doente ou ficou o dia todo fora, então a cozinha não está organizada.
- (D) Se a cozinha está organizada, então Filomena não estava doente ou ela não ficou o dia todo fora.
- (E) Se Filomena não estava doente e não ficou o dia todo fora, então a cozinha está organizada.

18. Considere as seguintes sequências numéricas, formadas a partir de padrões matemáticos:

$$S_1: (14; 11; 8; 5; \dots)$$

$$S_2: (-25; -18; -11; -4; \dots)$$

Foram somados os elementos de S_1 e de S_2 que ocupam a posição n em cada uma dessas sequências, e obteve-se, como resultado, 365.

Então, o valor de n é

- (A) 94.
- (B) 93.
- (C) 91.
- (D) 95.
- (E) 92.

19. Em uma urna, há 9 bolas, numeradas de 1 a 9, das quais 3 são brancas, 3 são azuis e 3 são vermelhas, mas não necessariamente nessa ordem. Sobre essas bolas, sabe-se:

- todas as bolas vermelhas possuem números maiores ou iguais a 5;
- das bolas brancas, uma tem o número 1, e os números das outras duas não são números primos;
- a bola de número 8 é vermelha;
- a bola de número 9 não é branca;
- a soma dos números das bolas vermelhas é 22.

Com base nessas informações, é correto afirmar que a bola de número

- (A) 2 é azul.
- (B) 6 é vermelha.
- (C) 9 é branca.
- (D) 7 é vermelha.
- (E) 4 é azul.

20. Em uma sala, todas as pessoas presentes falam pelo menos uma das três seguintes línguas estrangeiras: inglês, francês e espanhol.

Sobre essas pessoas, sabe-se que o número das que falam

- apenas inglês e espanhol é 2 unidades maior do que o número das que falam as três línguas;
- apenas francês é 4 vezes o número das que falam as três línguas;
- apenas inglês é 6 unidades maior do que o número das que falam apenas inglês e francês;
- espanhol, mas não falam inglês, é 9 vezes o número das que falam apenas inglês e francês.

Sabendo que o total de pessoas que falam inglês é 16 e que o total de pessoas que falam espanhol é 31, é correto concluir que o número total de pessoas nessa sala é igual a

- (A) 48.
- (B) 44.
- (C) 47.
- (D) 45.
- (E) 46.

R A S C U N H O

CONHECIMENTOS ESPECÍFICOS

21. Em relação ao sistema gerenciador de banco de dados MySQL 8.0, considere o seguinte comando:

```
SELECT BENCHMARK (1000, 1+1);
```

Esse comando tem como resultado

- (A) exibir a quantidade de memória utilizada para a realização da soma 1+1, por 1.000 vezes.
- (B) criptografar os valores de todas as tabelas do banco de dados, utilizando como chave o valor 1+1.
- (C) exibir a quantidade de armazenamento ocupada por 1.000 operações de soma.
- (D) compactar os primeiros 1.000 registros de cada tabela do banco de dados, utilizando um fator 2.
- (E) exibir o tempo dispendido após 1.000 execuções da operação de soma 1+1.

22. Seja o sistema gerenciador de banco de dados PostgreSQL 14.4. O comando para eliminar ou destruir uma base de dados é DROP DATABASE <nome da base de dados>.

A respeito desse comando, é correto afirmar que

- (A) é possível reverter a destruição de uma base de dados, retornando ao estado anterior.
- (B) qualquer usuário pode executá-lo, excluindo definitivamente a base de dados.
- (C) pode ser executado pelo proprietário da referida base de dados, desde que este não esteja conectado com tal base.
- (D) não pode ser executado se a base de dados contiver um número de tabelas superior a 100.
- (E) o proprietário da referida base de dados deve solicitar autorização do super usuário para poder executar tal comando.

23. Quando da instalação do sistema gerenciador de bancos de dados MS SQL Server 2019, algumas bases de dados são criadas automaticamente, sendo duas dessas bases:

- (A) *trans* e *locaction*.
- (B) *resourcedb* e *msdb*.
- (C) *log* e *transaction*.
- (D) *revovey* e *resourcedb*.
- (E) *transaction* e *location*.

24. O sistema gerenciador de bancos de dados MS SQL Server 2019 suporta, especificamente, os seguintes três principais tipos de *backup*:

- (A) *full*, *transaction log* e *differential*.
- (B) *segment*, *relational* e *regular*.
- (C) *flat*, *free* e *primary*.
- (D) *indexed*, *integrated* e *spatial*.
- (E) *recursive*, *dimensional* e *master*.

25. Em relação aos compiladores e interpretadores, assinale a alternativa correta.

- (A) A linguagem SQL necessita de um compilador para ser executada.
- (B) Compiladores recebem como entrada um arquivo contendo código binário.
- (C) O processo de compilação ocorre em tempo de execução.
- (D) O interpretador gera um *overhead* na execução do código.
- (E) Interpretadores não detectam erros de sintaxe no código.

26. O valor de uma variável, na forma de representação hexadecimal, é apresentado a seguir.

```
1AB4 h
```

O valor dessa variável, em decimal, é:

- (A) 4.445
- (B) 7.940
- (C) 6.836
- (D) 5.478
- (E) 8.437

27. Considere os dois números a seguir, de 32 *bits*, representados na forma binária.

```
01100110 11100111 10101010 11111111 b  
00000000 11111111 00001111 00000001 b
```

Assinale a alternativa que apresenta o resultado, na forma binária, da soma desses dois números.

- (A) 00100111 11111111 00001111 00000000 b
- (B) 00000000 11100111 01010100 00000000 b
- (C) 01100110 11111110 10100101 11111110 b
- (D) 01100111 11100110 10111010 11111110 b
- (E) 01100111 11100110 10111010 00000000 b

28. Considere uma estrutura de dados do tipo LIFO (*last-in first-out*), na qual o último elemento a ser inserido será o primeiro a ser retirado.

Assinale a alternativa que apresenta o nome de uma estrutura de dados aderente a essa definição.

- (A) Grafo
- (B) Pilha
- (C) Matriz
- (D) Árvore
- (E) Fila

29. Considere que um algoritmo tem complexidade conforme a expressão:

$$T(n) = 4n^2 + 50n$$

em que n representa o tamanho dos dados.

Assinale a alternativa que expressa adequadamente a medida de complexidade (Ordem de Complexidade ou Big-Oh) desse algoritmo, mostrando o comportamento assintótico predominante dele em função do tamanho do conjunto de dados a ser processado.

- (A) $O(50n)$
- (B) $O(n^4)$
- (C) $O(4n)$
- (D) $O(n^2)$
- (E) $O(n)$

30. A seguinte sequência de comandos foi executada com sucesso em um terminal de um computador com sistema operacional Linux:

```
echo a > b
echo b > c
cat b c > d
```

Em seguida, executou-se o comando

```
cat d
```

A saída produzida no terminal por esse último comando é:

- (A) a
b
- (B) b
c
- (C) a
b
c
- (D) b c
- (E) d

31. No sistema operacional Linux, a variável de ambiente que fornece o caminho do diretório corrente, ou seja, o último que foi acessado pelo comando `cd`, é:

- (A) `$SHELL`
- (B) `$PATH`
- (C) `$PWD`
- (D) `$DIR`
- (E) `$HOME`

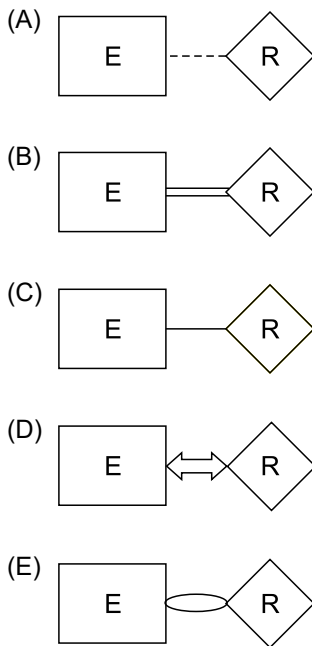
32. No contexto do sistema operacional Windows Server 2019, assinale a alternativa que corresponde a um recurso presente no sistema de arquivos ReFS, mas que não está presente no sistema NTFS.

- (A) Listas de controle de acesso.
- (B) Criptografia de *Bitlocker*.
- (C) Suporte para *cluster* de failover.
- (D) *Oplocks*.
- (E) VDL esparso.

33. Considerando a forma de modelagem IDEF1x e suas formas de representação de entidades, atributos e relacionamentos, é correto afirmar que

- (A) entidades independentes são representadas por retângulos desenhados com linhas duplas.
- (B) entidades dependentes são representadas por retângulos com os cantos arredondados.
- (C) cada entidade pode ter um mínimo de dois nomes.
- (D) os atributos de cada entidade são colocados como elipses ligadas às entidades.
- (E) o número de atributos chave deve, necessariamente, ser igual ao número de atributos não chave.

34. Uma das principais formas de representação de um modelo de entidades e relacionamentos é o diagrama entidade-relacionamento, sendo que nesse tipo de representação, a participação total de um conjunto de entidades em um conjunto de relacionamentos é denotada por:



35. A linguagem SQL, em sua seção relativa à descrição de dados (DDL), apresenta o seguinte comando:

`DROP TABLE <nome da tabela>`,

cujo efeito, ao ser executado, é

- (A) duplicar exclusivamente a estrutura da tabela especificada no comando.
- (B) excluir exclusivamente os dados contidos na tabela especificada no comando.
- (C) duplicar tanto a estrutura quanto os dados da tabela especificada no comando.
- (D) excluir tanto os dados quanto a estrutura da tabela especificada no comando.
- (E) excluir os registros da tabela especificada no comando, sem excluir a estrutura da tabela especificada no comando.

36. Considere a linguagem SQL no que se refere a comandos para manipulação de dados (DML).

Suponha uma tabela de um banco de dados relacional, denominada Tab1, que contenha os campos Cod e Nome.

Assinale a alternativa que indica o comando para atualizar o campo Cod para o valor 25, apenas para valores do campo Nome diferentes da *string* Teste:

- (A) `UPDATE Tab1
Cod = 25
HAVING Nome <> 'Teste';`
- (B) `UPDATE Tab1
MAKE Cod = 25
FOR Nome <> 'Teste';`
- (C) `UPDATE Tab1
SET Cod = 25
WHERE Nome <> 'Teste';`
- (D) `UPDATE Tab1
SET Cod = 25
IN CASE Nome <> 'Teste';`
- (E) `UPDATE Tab1
USE Cod = 25
AT Nome <> 'Teste';`

37. Segundo o conceito de transações executadas em um banco de dados relacional, aplicam-se as propriedades definidas pelo acrônimo ACID, sendo que o conceito de

- (A) consistência representa que a execução isolada de uma transação preserva a consistência da base de dados.
- (B) durabilidade indica que cada tabela inserida na base de dados deve ter seu armazenamento duplicado, ou seja, armazenado duas vezes no mesmo servidor.
- (C) atomicidade representa o conceito de que cada registro inserido em tabelas do banco de dados deve ter um número máximo de bytes especificado quando da criação da base de dados.
- (D) durabilidade indica que o registro identificado por essa propriedade não pode ser excluído da base de dados.
- (E) isolamento indica que só pode haver uma única base de dados em cada servidor utilizado.

38. Segundo o protocolo do bloqueio em duas fases, utilizado em bancos de dados relacionais, há uma dessas fases em que uma transação pode obter, mas não liberar bloqueios.

Tal fase recebe, especificamente, a denominação de fase de

- (A) composição.
- (B) imposição.
- (C) encolhimento.
- (D) transformação.
- (E) crescimento.

39. A respeito da técnica de *Data Mining*, utilizada em bancos de dados, é correto afirmar que

- (A) consiste na exploração e análise de dados, visando descobrir regras e padrões com significado relevante para as aplicações de uma instituição.
- (B) não tem aplicação em sistemas de bancos de dados empregados em instituições financeiras.
- (C) só pode ser aplicada, de forma eficiente, em dados provenientes de bancos de dados orientados a objetos.
- (D) se aplica, exclusivamente, em sistemas de bancos de dados utilizados em empresas de mineração de metais.
- (E) consiste em se aplicar técnicas de compactação de dados, visando obter maior capacidade de armazenamento.

40. Considerando as ações executadas no processo ETL, visando a montagem de um ambiente de *data warehouse*, é correto afirmar que a sequência de ações implicada por esse processo tem como uma de suas funções

- (A) excluir, dos sistemas fonte, os dados a serem submetidos ao processo de transformação dos dados.
- (B) extrair os dados dos sistemas fonte, transformar tais dados, se necessário e, finalmente, realizar a carga dos dados transformados no ambiente do *data warehouse*.
- (C) aplicar algoritmos de encriptação a todos os dados presentes nos sistemas fonte e, a partir daí, copiar todos os dados para o ambiente de *data warehouse*.
- (D) transformar, exclusivamente, para o formato XML, todos os dados que serão utilizados no ambiente de *data warehouse*.
- (E) eliminar, dos sistemas fonte, todos os dados incompletos, ou seja, que contenham qualquer valor nulo, encerrando a etapa ETL.

41. Modelos multidimensionais de dados são utilizados em ambiente de *data warehouse*, sendo que o modelo multidimensional básico, composto por uma tabela fato e várias tabelas dimensão, tem como uma de suas características:

- (A) o relacionamento entre registros da tabela fato é de um para um para os registros das tabelas dimensão.
- (B) cada uma das dimensões presentes no modelo contém exclusivamente os valores correspondentes à chave primária de cada dimensão.
- (C) o número de atributos permitidos na tabela fato é limitado ao número de tabelas dimensão.
- (D) os atributos numéricos relativos aos parâmetros de desempenho do negócio são armazenados na tabela fato do modelo.
- (E) não se admitem atributos numéricos nas tabelas fato ou dimensão.

42. Considerando algumas tarefas de administração de bancos de dados relativas ao sistema gerenciador de banco de dados MySQL 8.0, há diversos comandos que permitem executar, de forma eficiente, tal tarefa.

Sendo assim, assinale a alternativa correta sobre tais tipos de comandos.

- (A) MD5 (str) tem como função descomprimir a *string* fornecida como parâmetro.
- (B) SHA2 (str) tem como função gerar um valor randômico a partir da *string* fornecida como parâmetro.
- (C) VALIDATE_PASSWORD_STRENGTH (str) tem como função indicar o grau de adequação ou força de uma determinada senha ou *password*.
- (D) SHA1 tem como função comprimir uma *string* fornecida como parâmetro.
- (E) COMPRESS (str) tem como função calcular o valor *hash* da *string* fornecida como parâmetro.

43. No que diz respeito à gestão de metadados, uma das formas de classificá-los considera os seguintes três tipos, a saber, metadados de negócio, técnicos e operacionais.

Em relação aos metadados

- (A) de negócio e técnicos, eles não são utilizados em aplicações financeiras.
- (B) técnicos, eles concentram-se no conteúdo dos dados, por exemplo, origem e linhagem dos dados.
- (C) de negócio, eles fornecem informações sobre detalhes técnicos dos dados, por exemplo, direito de acesso aos dados.
- (D) operacionais, eles descrevem detalhes do processamento e acesso aos dados, por exemplo, *logs* de execução.
- (E) técnicos e operacionais, eles aplicam-se exclusivamente em aplicações de cunho científico.

44. A Portaria nº 162/2021 – Protocolos e Manuais criados pela Resolução CNJ 396/2021 – apresenta o Manual de Referência da Gestão de Identidade e de Controle de Acessos, no qual são definidos alguns tipos de contas, dentre eles, especificamente, as contas
- (A) identificadas, ocultas e protegidas.
 - (B) prioritárias, mensuráveis e prestativas.
 - (C) responsivas, recuperadas e perdidas.
 - (D) planejadas, contínuas e ativas.
 - (E) de usuário, compartilhadas e de serviço.
45. A Resolução CNJ nº 91/2009 – Modelo de Requisitos para Sistemas Informatizados de Gestão de Processos e Documentos do Judiciário Brasileiro – MoReqJus, versão 1.0, em sua seção 3 – Captura define diversas ações relativas à incorporação de documentos/processos ao sistema, sendo, especificamente, duas dessas ações:
- (A) indexação e arquivamento.
 - (B) criptografia e classificação.
 - (C) ocultação e autuação.
 - (D) protocolo e chaveamento.
 - (E) restrição de acesso e particionamento.
46. Considerando a criação e manutenção de visões utilizando o sistema gerenciador de banco de dados MySQL 8.0, é correto afirmar que
- (A) não é possível criar índices sobre uma visão.
 - (B) não há número máximo de tabelas que podem ser referenciadas na definição de uma visão.
 - (C) o processamento de visões pode ser otimizado.
 - (D) visões não podem ser criadas em tabelas com menos de 100 registros.
 - (E) não é possível utilizar comandos como DROP TABLE, se a tabela for referenciada por uma visão.
47. Visando a manutenção de bases de dados criadas e processadas por meio do sistema gerenciador de base de dados PostgreSQL 14.4, há um comando que executa a liberação do espaço ocupado por registros excluídos das tabelas da base de dados.
- Tal comando é:
- (A) ABORT
 - (B) VACUUM
 - (C) CHECKPOINT
 - (D) COMMIT
 - (E) DISCARD
48. O sistema gerenciador de banco de dados MS SQL Server 2019 utiliza alguns tipos de indexação, sendo, especificamente, um desses tipos:
- (A) segment
 - (B) recovery
 - (C) join
 - (D) virtual
 - (E) árvores B
49. Considerando que um plano de recuperação de desastres seja composto pelas fases de prevenção, detecção e correção, é correto afirmar que
- (A) a fase de prevenção tem como objetivo utilizar técnicas e ferramentas de modo a evitar a ocorrência de um desastre.
 - (B) um plano de recuperação de desastres não se faz necessário em sistemas que utilizem a nuvem para armazenamento de dados.
 - (C) a fase de correção tem como objetivo a descoberta de eventos indesejados.
 - (D) um plano de recuperação de desastres mais eficiente pode dispensar as fases de prevenção e detecção.
 - (E) a fase de detecção tem como objetivo implementar procedimentos de recuperação para restaurar dados e sistemas.
50. Um Plano de Continuidade de Negócios (PCN) apresenta como função, ou propósito principal ou primordial,
- (A) propiciar economia em todas as operações da organização que envolvam atividades ligadas a recursos humanos.
 - (B) comunicar às autoridades competentes a ocorrência de falha grave em suas atividades básicas.
 - (C) permitir que a organização consiga obter o máximo rendimento quando de suas operações normais.
 - (D) permitir que uma organização recupere ou mantenha suas atividades em caso de interrupção das operações normais de negócios.
 - (E) paralisar, temporariamente, as operações normais ou extraordinárias da organização, para execução de uma auditoria.

