



**INSTITUTO  
FEDERAL**  
Mato Grosso do Sul

EDITAL DE CONCURSO PÚBLICO Nº 019/2025

**INSTITUTO FEDERAL DE EDUCAÇÃO, CIÊNCIA  
E TECNOLOGIA DE MATO GROSSO DO SUL – IFMS**



M1888005N

# TÉCNICO DE LABORATÓRIO - EDIFICAÇÕES

NOME DO CANDIDATO

INSCRIÇÃO

Nível

**TÉCNICO**

Turno

**MANHÃ**

**PROVA**

**01**

**Na Folha de Respostas,  
no local indicado,  
lembre-se de preencher o  
Número da Prova!**



**instituto  
aacp**

Fraudar ou tentar fraudar  
Concursos Públicos é Crime!  
Previsto no art. 311 - A do  
Código Penal

## Sobre o material recebido pelo candidato

- ✓ Além deste Caderno de Questões com **quarenta questões objetivas**, você receberá do fiscal de sala a Folha de Respostas.
- ✓ Confira seu nome, o número do seu documento e o número de sua inscrição em todos os documentos entregues pelo fiscal. Além disso, não se esqueça de conferir seu Caderno de Questões quanto a falhas de impressão e de numeração e se o cargo corresponde àquele para o qual você se inscreveu.
- ✓ O não cumprimento a qualquer uma das determinações constantes em Edital, no presente Caderno e na Folha de Respostas incorrerá na eliminação do candidato.

## Sobre o material a ser devolvido pelo candidato

- ✓ O único documento válido para avaliação é a Folha de Respostas.
- ✓ Na Folha de Respostas, preencha o campo destinado à assinatura. As respostas das questões objetivas devem ser preenchidas da seguinte maneira: ●
- ✓ Na Folha de Respostas, só é permitido o uso de caneta esferográfica transparente de cor azul ou preta. Esse documento deve ser devolvido ao fiscal na saída, devidamente preenchido e assinado.

## Sobre a duração da prova e a permanência na sala

- ✓ O prazo de realização da prova é de 04 (quatro) horas, incluindo a marcação da Folha de Respostas.
- ✓ Após 60 (sessenta) minutos do início da prova, o candidato estará liberado para utilizar o sanitário ou deixar definitivamente o local de aplicação, não podendo, no entanto, levar o Caderno de Questões e nenhum tipo de anotação de suas respostas.
- ✓ O candidato poderá levar consigo o Caderno de Questões somente se aguardar em sala até o término do prazo de realização da prova estabelecido em Edital.
- ✓ Os três últimos candidatos só poderão retirar-se da sala juntos, após assinatura do Termo de Fechamento do Envelope de Retorno.

## Sobre a divulgação dos Cadernos de Questões e dos Gabaritos

- ✓ Os Cadernos de Questões e os Gabaritos preliminares estarão disponíveis no site do **Instituto AACP** no endereço eletrônico **www.institutoaacp.org.br**, conforme previsto em Edital.

## Língua Portuguesa

### Lhama mais velha do mundo trabalha em acampamento para crianças doentes

Nascido em 1997, Whitetop é conhecido por seu trato gentil e a paixão por selfies – um pedido constante dos pequenos com problemas crônicos ou terminais.

Por Bela Lobato

Em 1997, o mundo conheceu Pokémon, uma franquia repleta de criaturas adoráveis e fascinantes que formam laços com seus treinadores. No mesmo ano, nasceu Whitetop, uma lhama que, com sua presença tranquila, viria a desempenhar um papel igualmente adorável e especial no acampamento para crianças com doenças crônicas e terminais em que trabalha e vive.

Nascida em 30 de maio de 1997, com 27 anos e 250 dias, Whitetop foi reconhecida pelo Guinness World Records como a lhama mais velha do mundo. Ele foi doado ao acampamento Victory Junction, nos EUA, em 2006, onde até hoje divide um curral com nove cavalos, duas cabras, dois coelhos, dois burros e uma vaca.

No pasto, Whitetop é acompanhada por dois burros em miniatura chamados Jed e Jethro, e seu melhor amigo é Gus-Gus, uma vaca highland (aquela raça bem peluda, de cor marrom) em miniatura que cresceu ao seu lado e o trata como um avô.

“Por terem brincado tanto juntos, Gus-Gus acha que Whitetop é uma vaca!”, disse Billie Jo Davis, diretora do celeiro em Victory Junction, em um comunicado. “Gus-Gus gosta de tentar pular em cima dele para brincar, e nós dizemos: ‘Não, ele é velho, deixe-o em paz!’ Mas Whitetop é muito carinhoso com todos.”

[...]

Os cuidadores relatam que o animal tem uma doçura incomum para a espécie, já que, diferente de outras lhamas, nunca cospe em ninguém. Eles contam que Whitetop até tenta cuspir em outros animais quando eles disputam comida ou têm briguinhas, mas ele é tão velho que não sai mais nada.

“Ele é tão bom com as nossas crianças que, assim que os dias de acampamento começam, ele simplesmente se deita e não se levanta até o almoço. Ele fica ali deitado e deixa que as crianças corram até ele e o acariciem”, acrescenta Davis. “Ele trata isso como um trabalho – e é o trabalho dele!”

O Victory Junction oferece, sem custos, experiências recreativas para crianças com doenças graves ou condições crônicas. Em um ambiente seguro, elas podem participar de atividades como escalada, passeios de barco, esportes e artes, aproveitando espaços adaptados para garantir inclusão e diversão.

Whitetop faz parte de um programa que permite que as crianças o acariciem, cuidem dele e tirem fotos com ele. Ele acorda antes da maioria das crianças e começa o dia com uma grande tigela de café da manhã – sua comida favorita é ração para lhama misturada com ração sênior para cavalos e probióticos secos em seu balde especial.

Ele recebe as crianças no turno da manhã, entre 9h30 e meio-dia e depois faz um horário de almoço generoso. Entre as 15h e as 18h, retorna para as crianças. Segundo os tratadores, Whitetop ama fazer selfies com as pessoas, e geralmente encosta a cabeça na cabeça das crianças para posar.

“Ele não tem medo de nada. Ele é tão bom em seu trabalho que sempre pode ser confiado a campistas de todas as habilidades”, disse Davis. Quase um Pokémon da vida real.

Adaptado de: <https://super.abril.com.br/sociedade/lhama-mais-velha-do-mundo-trabalha-em-acampamento-para-criancas-doentes/>. Acesso em: 14 mar. 2025.

#### 1

**A partir da compreensão do texto, assinale a alternativa correta.**

- (A) Whitetop, a lhama mais famosa do mundo, foi reconhecida pelo Guinness World Records por seu temperamento gentil e por não cuspir nas pessoas como as demais lhamas.
- (B) O acampamento Guinness World, onde Whitetop vive, oferece, a pequenos preços, experiências recreativas para crianças com doenças graves ou condições crônicas.
- (C) Whitetop nasceu em 1997 e foi doado ao acampamento nove anos depois, onde convive com diversos animais em um curral.
- (D) A alimentação de Whitetop consiste em ração para cavalos sênior e probióticos secos, pois ele não pode consumir ração para lhamas devido à idade avançada.
- (E) Whitetop ama o contato com as crianças, mas prefere permanecer isolado, longe das atividades do acampamento, quando começam a tirar fotografias.

**2**

No trecho “[...] uma franquia repleta de criaturas adoráveis e fascinantes que formam laços com seus treinadores.”, o item destacado tem a função de retomar um termo antecedente. Assinale a alternativa na qual o termo em destaque tenha essa mesma função.

- (A) “[...] uma vaca highland (aquela raça bem peluda, de cor marrom) em miniatura que cresceu ao seu lado [...].”
- (B) “Por terem brincado tanto juntos, Gus-Gus acha que Whitetop é uma vaca! [...].”
- (C) “Ele fica ali deitado e deixa que as crianças corram até ele e o acariciem’ [...].”
- (D) “Os cuidadores relatam que o animal tem uma doçura incomum para a espécie [...].”
- (E) “Whitetop faz parte de um programa que permite que as crianças o acariciem, cuidem dele e tirem fotos com ele.”

**3**

Assinale a alternativa cujo termo destacado introduz um complemento verbal, como o destacado em “Gus-Gus gosta de tentar pular em cima dele para brincar [...]”.

- (A) “[...] uma franquia repleta de criaturas [...].”
- (B) “Nascida em 30 de maio de 1997 [...].”
- (C) “[...] raça bem peluda, de cor marrom [...].”
- (D) “[...] elas podem participar de atividades [...].”
- (E) “Whitetop faz parte de um programa [...].”

**4**

Assinale a alternativa que apresenta um trecho adaptado do texto no qual a retirada da(s) vírgula(s) altera o sentido da frase.

- (A) “Em 1997, o mundo conheceu uma franquia repleta de criaturas adoráveis e fascinantes.”
- (B) “A vaca é de uma raça bem peluda, de cor marrom.”
- (C) “No pasto, Whitetop é acompanhada por dois burros em miniatura chamados Jed e Jethro.”
- (D) “O animal, que é conhecido por sua doçura incomum para a espécie, nunca cospe em ninguém.”
- (E) “Gus-Gus gosta de tentar pular em cima dele para brincar, e nós dizemos [...].”

**5**

Considerando as flexões do adjetivo, assinale a alternativa que destaca uma palavra que caracteriza um substantivo e que, para concordar com ele, apresenta a forma feminina e singular, como a destacada em: “[...] aquela raça bem peluda, de cor marrom [...]”.

- (A) “[...] Whitetop é conhecido por seu trato gentil e a paixão por selfies [...].”
- (B) “[...] uma franquia repleta de criaturas adoráveis e fascinantes [...].”
- (C) “[...] uma franquia repleta de criaturas adoráveis e fascinantes [...].”
- (D) “[...] uma lhama que, com sua presença tranquila [...].”
- (E) “Os cuidadores relatam que o animal tem uma doçura incomum para a espécie [...].”

**6**

Quanto ao uso do acento grave indicativo de crase, assinale a alternativa que apresenta um trecho adaptado do texto que esteja correto de acordo com a norma-padrão da língua.

- (A) Whitetop gosta de abraçar à crianças no acampamento.
- (B) Ele foi doado à acampamento Victory Junction, onde vive com outros animais.
- (C) O acampamento oferece atividades à crianças com doenças graves.
- (D) Ele foi doado à Billie Jo Davis, diretora do celeiro em Victory Junction.
- (E) Whitetop foi levado à pasto todos os dias para brincar com os outros animais.

7

No trecho “Whitetop faz parte de um programa que permite que as crianças o acariciem [...]”, o termo destacado exerce função de

- (A) acompanhar e definir o substantivo “acariciem”.
- (B) retomar “Whitetop”, complementando o verbo.
- (C) sujeito do verbo “acariciem”, visto que o antecede.
- (D) complementar o sentido do verbo, ainda que sem função sintática.
- (E) anteciper algo ainda não mencionado na oração.

8

Considere o seguinte trecho:

“Gus-Gus gosta de tentar pular em cima dele para brincar, e nós dizemos: ‘Não, ele é velho, deixe-o em paz!’ Mas Whitetop é muito carinhoso com todos.”

Nesse caso, as aspas simples foram utilizadas pelo autor do texto com a função de

- (A) indicar uma citação direta do autor do texto.
- (B) intercalar um discurso direto embutido em outro discurso direto.
- (C) marcar o início da fala de um personagem do texto que aparece pela primeira vez.
- (D) apontar uma ironia, como se a fala não fosse verdadeira.
- (E) destacar um pensamento de Whitetop, o que indica uma interpretação mais subjetiva.

9

Qual, dentre as seguintes alternativas, é acentuada pela mesma regra que a da palavra destacada no excerto “[...] ração sênior para cavalos e probióticos secos em seu balde especial.”?

- (A) Crônicas.
- (B) Também.
- (C) Até.
- (D) Ração.
- (E) Adorável.

10

Em “Os cuidadores relatam que o animal tem uma doçura incomum para a espécie [...]”, o uso da palavra destacada contribui para a construção de uma imagem afetiva do animal. Considerando que ela se origina de “doce” com derivação sufixal, assinale a alternativa que apresenta uma palavra que passa por processo semelhante.

- (A) Anormal.
- (B) Desempenhar.
- (C) Carinhoso.
- (D) Incomum.
- (E) Injusto.

## Informática Básica

---

11

Com a posse dos novos servidores no IFMS, você recebeu um arquivo do Excel contendo a planilha “controle\_servidores”, que armazena informações de todos os servidores da instituição. Para facilitar a atualização dos dados, foi adicionada ao mesmo arquivo uma nova planilha chamada “novos\_servidores”, contendo os dados dos aprovados no último concurso.

A planilha “novos\_servidores” contém os seguintes dados organizados em colunas:

Coluna A (“CPF”): contém os CPFs dos servidores.

Coluna B (“Nome do Servidor”): contém os nomes correspondentes a cada CPF.

A tabela de dados na planilha “novos\_servidores” está no intervalo A2:B100.

Durante a atualização da planilha “controle\_servidores”, foi identificado que falta o nome do novo servidor correspondente ao CPF “123.123.123-12”, que já está digitado na célula D2.

Para exibir corretamente o nome desse servidor em qualquer célula na planilha “controle\_servidores”, qual das seguintes fórmulas da função PROCV deve ser utilizada?

- (A) =PROCV(A2;controle\_servidores!D2:B100;2;FALSO)
- (B) =PROCV(“123.123.123-12”; novos\_servidores!A2:B100;1;VERDADEIRO)
- (C) =PROCV(D2;novos\_servidores!A2:B100;2;VERDADEIRO)
- (D) =PROCV(D2;novos\_servidores!B2:A100;1;FALSO)
- (E) =PROCV(D2;novos\_servidores!A2:B100;2;FALSO)

12

Dentre os componentes de hardware de um computador, qual é a principal placa de circuito que serve como base estrutural e interliga fisicamente todos os outros componentes, permitindo a comunicação e o funcionamento conjunto do computador?

- (A) Unidade Central de Processamento (Central Processing Unit – CPU).
- (B) Memória de Acesso Aleatório (Random Access Memory – RAM).
- (C) Placa de Vídeo.
- (D) Placa-mãe.
- (E) Disco Rígido (Hard Disk – HD).

13

Os mecanismos de busca são ferramentas que ajudam os usuários a encontrar conteúdos na internet. Qual é a principal função de um site de busca?

- (A) Salvar todas as páginas da internet.
- (B) Levar os usuários para sites sem precisar de pesquisa.
- (C) Mostrar resultados de sites com base nas palavras pesquisadas.
- (D) Proteger a privacidade dos usuários.
- (E) Criar e hospedar sites na internet.

**14**

Diversos softwares podem ser utilizados para acessar conteúdos disponíveis na internet. No entanto os navegadores de internet são programas desenvolvidos para interpretar e exibir páginas da web, permitindo que os usuários interajam com sites e conteúdo on-line. Com base no exposto, o navegador de internet que **NÃO** recebe mais atualizações para o sistema operacional Windows é o

- (A) Google Chrome.
- (B) Microsoft Edge.
- (C) Mozilla Firefox.
- (D) Safari.
- (E) Opera.

**15**

A segurança na internet é essencial para proteger dispositivos e informações contra ameaças digitais. Em relação aos diferentes tipos de malware, informe se é verdadeiro (V) ou falso (F) o que se afirma a seguir e assinale a alternativa com a sequência correta.

- ( ) Phishing é um tipo de malware que se instala em um dispositivo sem o consentimento do usuário, com o objetivo principal de exibir publicidade invasiva.
- ( ) Vírus são programas maliciosos projetados para interferir no funcionamento normal de um dispositivo, frequentemente se espalhando para outros dispositivos ao infectar arquivos.
- ( ) Ransomware é um tipo de malware que criptografa os dados da vítima, exigindo um pagamento (resgate) para restaurar o acesso a esses dados.

- (A) F – V – V.
- (B) V – V – V.
- (C) V – F – V.
- (D) V – F – F.
- (E) F – F – V.

## Legislação

**16**

De acordo com as normas sobre educação, cultura e desporto previstas na Constituição Federal, assinale a alternativa correta.

- (A) O Estado tem o dever de fomentar práticas desportivas formais, mas não as não formais.
- (B) O Poder Público incentivará o lazer como forma de terapêutica psicossocial.
- (C) O Estado não tem o dever de fomentar práticas desportivas formais de natureza privada.
- (D) O Poder Judiciário só admitirá ações relativas à disciplina e às competições desportivas após esgotarem-se as instâncias da justiça desportiva.
- (E) O tratamento para o desporto profissional e o não profissional deve ser igualitário.

**17**

Conforme a Constituição Federal, constituem patrimônio cultural brasileiro os bens de natureza material e imaterial, tomados individualmente ou em conjunto, portadores de referência à identidade, à ação, à memória dos diferentes grupos formadores da sociedade brasileira, nos quais se inclui(em), dentre outros,

- (A) as criações pseudocientíficas, artísticas e tecnológicas.
- (B) os conjuntos urbanos e sítios de valor histórico, paisagístico, artístico, arqueológico, paleontológico, ecológico e científico.
- (C) os modos de criar, fazer, viver e locupletar.
- (D) as formas de expressão sem transgressão ético-normativa.
- (E) o desenvolvimento de práticas exclusivamente nacionais de desenvolvimento econômico rural.

**18**

**Considerando as normas sobre direito administrativo na Constituição Federal, assinale a alternativa correta.**

- (A) Os atos criminosos de improbidade administrativa importarão a extinção dos direitos políticos, a perda da função pública, a indisponibilidade dos bens e o ressarcimento ao erário, na forma e na graduação previstas em lei, sem prejuízo da ação penal cabível.
- (B) Os atos de improbidade administrativa importarão a suspensão dos direitos políticos, a suspensão da função pública, a indisponibilidade dos bens e o ressarcimento ao erário, na forma e na graduação previstas em lei, sem prejuízo da ação ressarcitória cabível.
- (C) Os atos criminosos de improbidade administrativa importarão a suspensão da função pública enquanto vigorar o processo e a indisponibilidade dos bens, sem prejuízo da ação ressarcitória cabível.
- (D) Os atos de improbidade administrativa importarão a suspensão dos direitos políticos, a suspensão da função pública e a indisponibilidade dos bens, na forma e na graduação previstas em lei, sem prejuízo da ação ressarcitória cabível.
- (E) Os atos de improbidade administrativa importarão a suspensão dos direitos políticos, a perda da função pública, a indisponibilidade dos bens e o ressarcimento ao erário, na forma e na graduação previstas em lei, sem prejuízo da ação penal cabível.

**19**

**De acordo com a Lei Federal nº 8.112/1990, que institui o regime jurídico dos servidores públicos federais, assinale a alternativa correta.**

- (A) A responsabilidade penal do servidor público não inclui as contravenções penais imputadas a ele.
- (B) Tendo causado danos a terceiros em função do cargo, responderá o servidor perante a Fazenda Pública, em ação regressiva.
- (C) As sanções civis, penais e administrativas não poderão se acumular se o servidor for condenado à sanção penal com perda do cargo.
- (D) A responsabilidade administrativa do servidor não será afastada, ainda que haja sentença penal absolutória que negue a existência do fato ou sua autoria.
- (E) A obrigação de reparar o dano, decorrente da responsabilização do servidor, não se estende a seus sucessores.

**20**

**O chefe de determinado setor de uma escola federal recebe uma solicitação de um servidor local para que lhe informe as regras sobre ausência abonada na repartição. Esse chefe deverá responder que, de acordo com a Lei Federal nº 8.112/1990, que institui o regime jurídico dos servidores públicos federais,**

- (A) sem qualquer prejuízo, poderá o servidor ausentar-se do serviço pelo período comprovadamente necessário para alistamento ou recadastramento eleitoral, limitado, em qualquer caso, a 2 (dois) dias.
- (B) com a perda do descanso semanal remunerado, poderá o servidor ausentar-se do serviço por 2 (dois) dias, para doação de sangue.
- (C) sem qualquer prejuízo, poderá o servidor ausentar-se do serviço por 10 (dez) dias consecutivos em razão de casamento.
- (D) poderá o servidor ausentar-se do serviço por 5 (cinco) dias úteis em razão do falecimento do cônjuge.
- (E) sem qualquer prejuízo, poderá o servidor ausentar-se do serviço por 2 (dois) dias, para doação de sangue.

**21**

**Marcos é servidor administrativo de instituição tecnológica pública, responsável por coordenar cursos profissionalizantes ofertados ao público. De acordo com a Lei Federal nº 9.394/1996 (Diretrizes e Bases da Educação), Marcos deve ter ciência de qual das seguintes regras?**

- (A) Os cursos de educação profissional e tecnológica de graduação e pós-graduação organizar-se-ão, no que concerne a objetivos, características e duração, de acordo com as diretrizes curriculares nacionais estabelecidas pelo regimento interno de cada instituição.
- (B) As instituições de educação profissional e tecnológica, além dos seus cursos regulares, oferecerão cursos especiais, abertos à comunidade, condicionada a matrícula ao nível de escolaridade.
- (C) A educação profissional e tecnológica abrangerá o curso de educação profissional técnica de nível médio.
- (D) A educação profissional e tecnológica será destinada àqueles que não tiveram acesso ou continuidade de estudos nos ensinos fundamental e médio na idade própria e constituirá instrumento para a educação e a aprendizagem ao longo da vida.
- (E) Na educação profissional e tecnológica, os conhecimentos e as habilidades adquiridos pelos educandos por meios informais serão aferidos e reconhecidos mediante exames prévios, com eliminação de etapas.

22

**Marta é secretária especial do Ministério da Educação, com a função de fiscalizar e avaliar a rede federal de educação. Para exercer seu ofício, Marta teve que interpretar a Lei Federal nº 11.892/2008, que criou os institutos federais, para compreender que**

- (A) os Institutos Federais terão como órgão executivo a reitoria, composta por 1 (um) Reitor e 2 (dois) Pró-Reitores.
- (B) a administração dos Institutos Federais terá como órgão superior o Ministério da Educação.
- (C) a reitoria, como órgão de administração central, deverá ser instalada em espaço físico coincidente com qualquer dos campi que integram o Instituto Federal.
- (D) os Reitores serão nomeados pelo Presidente da República, para mandato de 3 (três) anos, vedada a recondução.
- (E) os campi serão dirigidos por Diretores-Gerais, nomeados pelo Reitor para mandato de 4 (quatro) anos, permitida uma recondução, após processo de consulta à comunidade do respectivo campus, atribuindo-se o peso de 1/3 (um terço) para a manifestação do corpo docente, de 1/3 (um terço) para a manifestação dos servidores técnico-administrativos e de 1/3 (um terço) para a manifestação do corpo discente.

23

**Com base na Lei Federal nº 11.892/2008, que institui a Rede Federal de Educação Profissional, Científica e Tecnológica, cria os Institutos Federais de Educação, Ciência e Tecnologia, e dá outras providências, no âmbito de sua atuação, os Institutos Federais exercerão o papel de instituições acreditadoras e certificadoras de**

- (A) comportamento probo.
- (B) qualidade social.
- (C) competências profissionais.
- (D) diplomação.
- (E) hígidez intelectual.

24

**De acordo com a Lei Federal nº 11.091/2005 (Estruturação do Plano de Carreira dos Cargos Técnico-Administrativos em Educação), preencha as lacunas e assinale a alternativa correta.**

**Caberá à Instituição Federal de Ensino avaliar anualmente a adequação do quadro de pessoal às suas necessidades, propondo ao Ministério da Educação, se for o caso, o seu redimensionamento, consideradas, entre outras, as seguintes variáveis: demandas institucionais; proporção entre os quantitativos da força de trabalho do Plano de Carreira e usuários; \_\_\_\_\_ tecnológicas; e \_\_\_\_\_ dos processos de trabalho no âmbito da Instituição.**

- (A) inovações / modernização
- (B) modernizações / acompanhamento
- (C) inovações / manutenção
- (D) iniciativas / acompanhamento
- (E) despesas / modernização

25

**De acordo com a Lei Federal nº 11.091/2005 (Estruturação do Plano de Carreira dos Cargos Técnico-Administrativos em Educação), assinale a alternativa INCORRETA.**

- (A) O desenvolvimento do servidor na carreira dar-se-á, exclusivamente, pela mudança de nível de capacitação e de padrão de vencimento mediante, respectivamente, Progressão por Capacitação Profissional ou Progressão por Mérito Profissional.
- (B) Progressão por mérito é a mudança de padrão de vencimento, decorrente da obtenção pelo servidor de certificação em programa de capacitação, compatível com o cargo ocupado, respeitado o interstício de cinco anos de efetivo exercício.
- (C) O servidor que fizer jus à Progressão por Capacitação Profissional será posicionado no nível de capacitação subsequente, no mesmo nível de classificação, em padrão de vencimento na mesma posição relativa a que ocupava anteriormente, mantida a distância entre o padrão que ocupava e o padrão inicial do novo nível de capacitação.
- (D) A mudança de nível de capacitação e de padrão de vencimento não acarretará mudança de nível de classificação.
- (E) A liberação do servidor para a realização de cursos de Mestrado e Doutorado está condicionada ao resultado favorável na avaliação de desempenho.

## Conhecimentos Específicos

26

Para o assentamento de pisos cerâmicos de 15 cm x 15 cm, é utilizada uma ferramenta (ilustrada a seguir) para espalhar e penetrar a argamassa colante sobre o contrapiso.

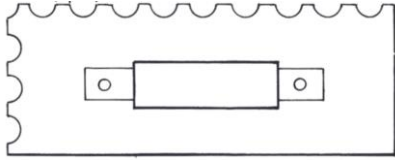


Ilustração da ferramenta (vista superior)

Essa ferramenta é denominada

- (A) lustradeira.
- (B) argamassadeira.
- (C) desempenadeira.
- (D) sarrilho.
- (E) esmerilhadeira.

27

Em uma obra, havia a prescrição do emprego de graute em elementos estruturais finos. Assinale a alternativa que apresenta um agregado aplicado em grautes.

- (A) Pedrisco fino.
- (B) Brita 2.
- (C) Rachão.
- (D) Pedra 3.
- (E) Vermiculita com graduação superior a 4,8 mm.

28

Para a produção de um concreto leve, foi introduzido um aditivo que promovia a formação de bolhas de ar intencionalmente ao concreto durante a mistura. Esse evento promovido pelo aditivo citado é definido tecnicamente como

- (A) ar aprisionado.
- (B) ar insuflado.
- (C) ar impregnado.
- (D) ar incorporado.
- (E) ar aditivado positivo.

29

Em um ensaio de resistência à compressão, após os cálculos necessários, chegou-se ao resultado de  $f_{ck28}$  correspondente a 30 MPa. Nesse contexto, é correto afirmar que o referido concreto apresentou 30 MPa de resistência

- (A) média à compressão aos 28 dias de idade.
- (B) média à compressão aos 28 meses de idade.
- (C) característica à compressão aos 28 dias de idade.
- (D) característica à compressão aos 28 meses de idade.
- (E) mínima à compressão aos 28 dias de idade.

30

Em uma instalação elétrica residencial de baixa tensão, foram utilizadas peças de porcelana de forma cilíndrica com furo central, para parafuso de fixação, e reentrância para alojar o fio condutor, como na ilustração a seguir.

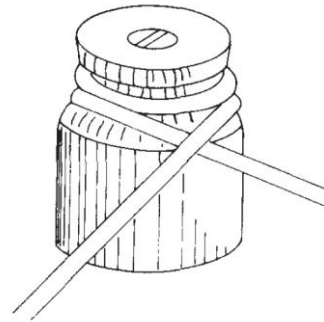


Ilustração da peça de porcelana do enunciado

A peça citada recebe o nome de

- (A) roldana.
- (B) niple.
- (C) cunha.
- (D) ficha.
- (E) tarugo.

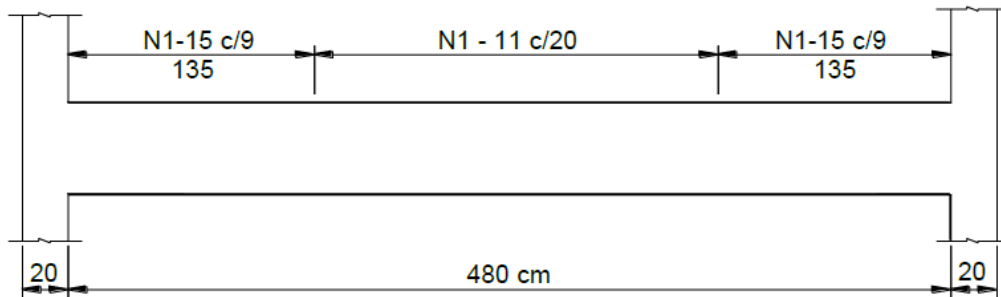
31

Para a instalação de um ramal de descarga com a finalidade de atender a uma bacia sanitária, havia a orientação de utilizar tubulação com diâmetro de quatro polegadas (4"). Nesse caso, é correto afirmar que essa tubulação possui diâmetro equivalente a

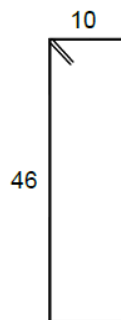
- (A) 20 mm.
- (B) 40 mm.
- (C) 50 mm.
- (D) 75 mm.
- (E) 100 mm.

32

Observe o seguinte detalhamento da armadura transversal (estribo) do projeto estrutural de uma viga:



Distribuição de estribos longitudinalmente



N1 Ø 5 C = 122 cm

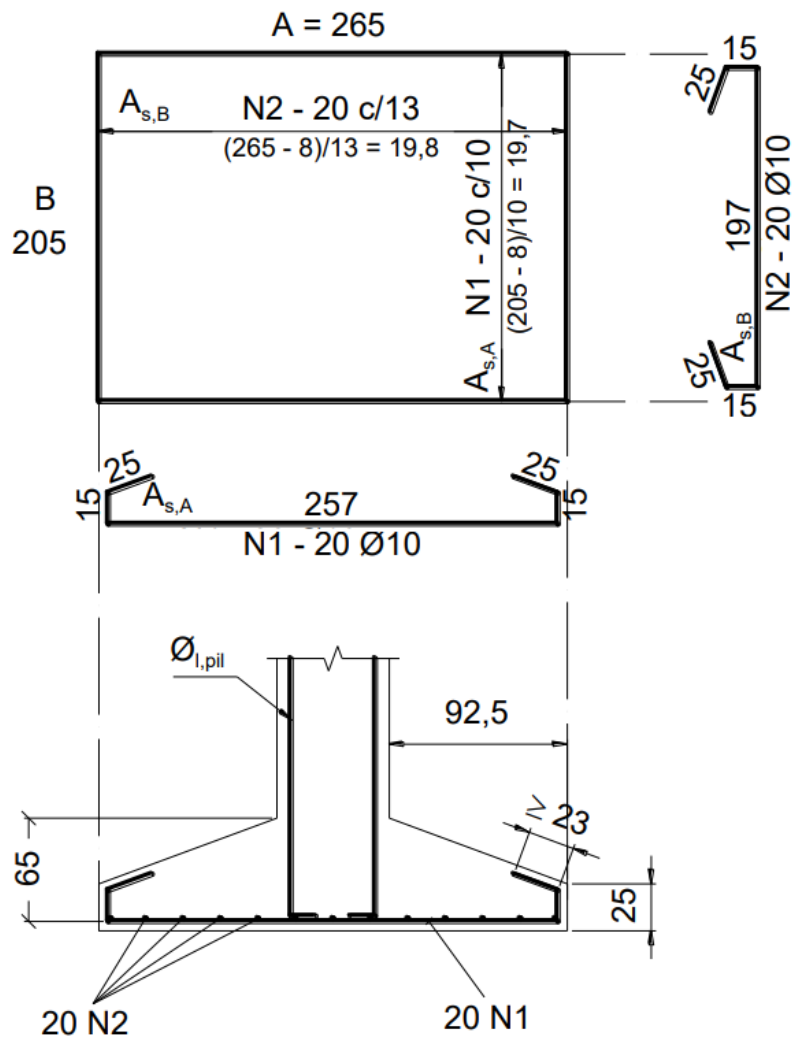
Detalhamento do estribo

Com base nessas informações, o número de estribos N1 ao longo de toda a viga ilustrada é

- (A) 9.
- (B) 15.
- (C) 20.
- (D) 41.
- (E) 122.

33

Na imagem a seguir, é mostrado o extrato de um projeto estrutural de uma fundação tipo sapata.



Detalhamento estrutural – armaduras de uma sapata  
(Obs.: Unidades de comprimento das armaduras em cm.)

Considerando a imagem, é correto afirmar que cada armadura N2 possui comprimento total de

- (A) 197 cm.
- (B) 256 cm.
- (C) 277 cm.
- (D) 337 cm.
- (E) 520 cm.

34

Em execução de obras, os serviços para a instalação de canteiro de obras se enquadram na etapa construtiva denominada

- (A) serviços de infraestrutura.
- (B) serviços de superestrutura.
- (C) serviços de instalações acessórias.
- (D) serviços suplementares.
- (E) serviços preliminares.

**35**

Em orçamento de obras, certos impostos, despesas indiretas, lucro do construtor, entre outros, são considerados por meio de um fator de majoração aplicado sobre os custos diretos. Esse fator é definido por meio do

- (A) TPI.
- (B) ODI.
- (C) BDI.
- (D) CDI.
- (E) BDB.

**36**

Para o levantamento de quantitativos em orçamentos, deve ser considerada a dimensão adequada do serviço a realizar. No caso de execução de alvenaria de fechamento em paredes de tijolos cerâmicos, a unidade de dimensão é

- (A) metros (m).
- (B) metros cúbicos (m<sup>3</sup>).
- (C) metros quadrados (m<sup>2</sup>).
- (D) quilogramas (kg).
- (E) milheiros.

**37**

Em ensaios de resistência à compressão, as medidas de diâmetro e de altura dos corpos de prova cilíndricos devem ser aferidas antes da ruptura. A ferramenta empregada para realizar essas aferições é o(a)

- (A) esquadro.
- (B) transferidor.
- (C) régua.
- (D) paquímetro.
- (E) trena.

**38**

Para o ensaio de inchamento da areia, a amostra de agregado miúdo deve ser devidamente preparada. Em particular, a areia deve ser seca

- (A) ao ar livre em dia sem chuva.
- (B) em câmara fechada e com umidade controlada.
- (C) em local arejado e sob circulação contínua de vento.
- (D) em tacho aquecido com chama a gás.
- (E) em estufa mantida a  $(105 \pm 5) ^\circ\text{C}$ .

**39**

No ensaio de resistência à abrasão Los Angeles, são empregadas cargas abrasivas em quantidades que dependem da graduação do agregado. As cargas abrasivas são em formato de

- (A) cubos.
- (B) cilindros.
- (C) barras.
- (D) esferas.
- (E) hexagonal com arestas vivas.

**40**

O ensaio de compactação é empregado na determinação da relação entre o teor de umidade e a massa específica aparente seca de solos. Quando se utilizam soquete e cilindro grandes nesse ensaio, o maior número de golpes por camada é aplicado para o caso de energia

- (A) normal.
- (B) intermediária.
- (C) amplificada.
- (D) modificada.
- (E) superior.

RASCUNO

