



DOMINGO DE TARDE

## PREFEITURA MUNICIPAL DE SÃO MARTINHO DA SERRA/RS CONCURSO PÚBLICO Nº 01/2023

### TÉCNICO AGRÍCOLA

#### INSTRUÇÕES

Leia atentamente e cumpra rigorosamente as instruções que seguem, pois elas são parte integrante das provas e das normas que regem esse certame.

1. Atente-se aos avisos contidos no quadro da sala.
2. Seus pertences deverão estar armazenados dentro de embalagem específica fornecida pelo fiscal, permanecendo em sua posse somente caneta esferográfica de ponta grossa, de material transparente, com tinta preferencialmente preta, lanche e água, se houver. A utilização de qualquer material não permitido em edital é expressamente proibida, acarretando a sua imediata eliminação do certame.
3. Certifique-se de que este caderno:
  - contém 40 (quarenta) questões;
  - refere-se ao cargo para o qual realizou a inscrição.
4. Cada questão oferece 5 (cinco) alternativas de respostas, representadas pelas letras A, B, C, D e E, sendo apenas 1 (uma) a resposta correta.
5. Será respeitado o tempo para realização da prova conforme previsto em edital, incluindo o preenchimento da grade de respostas.
6. Os três últimos candidatos deverão retirar-se da sala de prova ao mesmo tempo, devendo assinar a Ata de Prova.
7. A responsabilidade referente à interpretação dos conteúdos das questões é exclusiva do candidato.
8. No caderno de prova, você poderá rabiscar, riscar e calcular.
9. Os gabaritos preliminares da prova objetiva serão divulgados na data descrita no Cronograma de Execução desse certame.



V1\_21/12/2023 09:44:54





**Por que o olho treme de maneira involuntária?**

01 Sabe aquela sensação incômoda de que o olho está tremendo involuntariamente? Essa  
02 contração ocular, em termos médicos, é conhecida como blefaroespasma essencial ou  
03 mioquimia.

04 Embora o tremor cause preocupação, a psiquiatra dra. Maria Fernanda Caliani, especialista  
05 em terapia cognitivo-comportamental, explica que, na maioria dos casos, não é nada grave.  
06 Chamado de "mioquimia facial", o tremor acontece quando a musculatura da pálpebra é  
07 altamente ex...ida ao longo do dia, quando passamos muito tempo de olhos abertos. Por conta  
08 desse esforço, ela se torna muito sen...ível à fadiga, o que faz com que "trema".

09 De acordo com especialistas, o uso excessivo de dispositivos eletrônicos pode deixar essa  
10 área mais cansada e piorar o tremor. Além disso, o estresse e a ansiedade também podem  
11 contribuir para isso, porque o sistema nervoso reage a essas emoções, causando espasmos  
12 musculares, incluindo o tremor no olho.

13 Outro fator associado ao tremor é o consumo excessivo de cafeína e outros estimulantes,  
14 que podem levar à irritação dos músculos oculares, causando blefaroespasma temporário. Mais  
15 um fator é a privação de sono, que interfere no funcionamento adequado dos músculos, incluindo  
16 os responsáveis pelos movimentos oculares.

17 Outra causa possível é a deficiência nutricional. Certas deficiências de nutrientes, como  
18 magnésio e vitamina B12, podem contribuir para o aparecimento de espasmos oculares.

19 As medidas para minimizar o problema são: dormir o sufi\_\_iente para permitir que os  
20 músculos e o sistema nervoso se recuperem; procurar reduzir o estresse; adotar práticas como  
21 meditação, ioga e exercícios de respiração; limitar a ingestão de cafeína e outros estimulantes;  
22 manter-se bem hidratado e seguir uma dieta equilibrada para suprir o corpo com os nutrientes  
23 nece\_\_ários; fazer pausas frequentes para descansar os olhos, especialmente após muito tempo  
24 em frente a telas de computador ou dispositivos móveis.

25 Contudo, embora o tremor no olho seja geralmente temporário e benigno, é importante  
26 procurar um médico se os sintomas persistirem, para descartar quaisquer preocupações.

(Disponível em: <https://catracalivre.com.br/saude-bem-estar/> – texto adaptado especialmente para esta prova).

**QUESTÃO 01** – Considerando a correta ortografia das palavras em Língua Portuguesa, assinale a alternativa que preenche, correta e respectivamente, as lacunas pontilhadas das linhas 07 e 08.

- A) g – ss
- B) j – s
- C) g – c
- D) j – ss
- E) g – s

**QUESTÃO 02** – Considerando a correta ortografia das palavras em Língua Portuguesa, assinale a alternativa que preenche, correta e respectivamente, as lacunas tracejadas das linhas 19 e 23.

- A) ss – s
- B) c – ss
- C) s – ç
- D) c – s
- E) ss – ç

**QUESTÃO 03** – Assinale a alternativa que encontra respaldo no texto.

- A) Estresse e ansiedade são os únicos fatores que causam cansaço nos olhos.
- B) A deficiência nutricional não tem relação com o tremor ocular.
- C) Para minimizar o tremor no olho, é preciso apenas limitar a ingestão de cafeína.
- D) A privação do sono é um fator associado ao tremor ocular.
- E) O tremor no olho é uma situação duradoura que requer cuidados médicos urgentes.

**QUESTÃO 04** – Numere as assertivas a seguir, em ordem crescente, de acordo com sua ordem de abordagem no texto:

- ( ) Menção à explicação de uma psiquiatra.
- ( ) Menção aos nomes da contração ocular em termos médicos.
- ( ) Menção às medidas para minimizar a contração ocular.

A ordem correta de preenchimento dos parênteses, de cima para baixo, é:

- A) 2 – 1 – 3.
- B) 3 – 2 – 1.
- C) 2 – 3 – 1.
- D) 1 – 2 – 3.
- E) 3 – 1 – 2.

**QUESTÃO 05** – Conforme o exposto pelo texto, analise as assertivas a seguir:

- I. No primeiro parágrafo, há a citação de uma psiquiatra.
- II. No terceiro parágrafo, há uma opinião da psiquiatra dra. Maria Fernanda Caliani.
- III. No quarto parágrafo, é mencionada a cafeína como fator associado ao tremor ocular.

Quais estão corretas?

- A) Apenas I.
- B) Apenas II.
- C) Apenas III.
- D) Apenas I e II.
- E) Apenas II e III.

**QUESTÃO 06** – Conforme o exposto pelo texto, analise as assertivas a seguir:

- I. A psiquiatra consultada no texto afirma que o tremor ocular é uma ocorrência de saúde considerada grave.
- II. O tremor ocular ocorre quando a musculatura da pálpebra é bastante demandada durante o dia.
- III. O uso de dispositivos eletrônicos não influencia o tremor ocular.

Quais estão corretas?

- A) Apenas I.
- B) Apenas II.
- C) Apenas III.
- D) Apenas I e II.
- E) Apenas II e III.

**QUESTÃO 07** – Assinale a alternativa que indica respectivamente a correta classe gramatical das palavras sublinhadas no trecho a seguir: "Sabe aquela sensação incômoda de que o olho está tremendo involuntariamente?".

- A) Pronome – adjetivo.
- B) Conjunção – advérbio.
- C) Preposição – adjetivo.
- D) Pronome – advérbio.
- E) Preposição – conjunção.

**QUESTÃO 08** – Considerando o fragmento adaptado “O tremor acontece quando a musculatura da pálpebra é altamente utilizada”, assinale a alternativa que apresenta um advérbio.

- A) Tremor.
- B) Acontece.
- C) Musculatura.
- D) Pálpebra.
- E) Altamente.

**QUESTÃO 09** – Considerando o fragmento “Outro fator associado ao tremor é o consumo excessivo de cafeína e outros estimulantes”, assinale a alternativa que apresenta respectivamente um pronome e um adjetivo.

- A) Associado – consumo.
- B) Tremor – cafeína.
- C) Outro – excessivo.
- D) Fator – associado.
- E) Consumo – estimulantes.

**QUESTÃO 10** – Considerando o fragmento adaptado “O uso excessivo de dispositivos eletrônicos deixa a área mais cansada”, analise as assertivas a seguir:

- I. O sujeito é classificado como simples, pois apresenta apenas um núcleo, representado pelo termo “dispositivos”.
- II. No fragmento, há adjuntos adnominais do sujeito. Um exemplo é o vocábulo “excessivo”.
- III. O verbo “deixa” é classificado como verbo transitivo indireto.

Quais estão corretas?

- A) Apenas I.
- B) Apenas II.
- C) Apenas III.
- D) Apenas I e II.
- E) Apenas II e III.

**LEGISLAÇÃO**

**QUESTÃO 11** – Os Vereadores e o Prefeito podem propor emenda à Lei Orgânica do Município de São Martinho da Serra. Em qualquer dos casos, a proposta será discutida e votada pela Câmara em duas sessões, com interstício mínimo de \_\_\_\_\_ dias, e aprovada por \_\_\_\_\_ dos membros da Câmara Municipal em ambas as votações.

Assinale a alternativa que preenche, correta e respectivamente, as lacunas do trecho acima.

- A) 10 (dez) – maioria absoluta
- B) 10 (dez) – dois terços
- C) 15 (quinze) – dois terços
- D) 15 (quinze) – maioria absoluta
- E) 30 (trinta) – maioria absoluta

**QUESTÃO 12** – Segundo a Lei Orgânica do Município de São Martinho da Serra, compete ao Prefeito, entre outras atribuições:

- I. Vetar, no todo ou em parte, os projetos de lei aprovados pela Câmara.
- II. Autorizar a aquisição ou compra de quaisquer bens, pela municipalidade, desde que observada somente a legislação federal atinente.
- III. Expedir decretos, portarias e outros atos administrativos.

Quais estão corretas?

- A) Apenas I.
- B) Apenas II.
- C) Apenas I e III.
- D) Apenas II e III.
- E) I, II e III.

**QUESTÃO 13** – De acordo com Regime Jurídico dos Servidores Públicos do Município, as gratificações, os adicionais, os prêmios e os auxílios incorporam-se ao vencimento ou provento:

- A) Unicamente por Decreto Executivo.
- B) Unicamente por Emenda à Lei Orgânica.
- C) Em qualquer caso, independentemente das disposições legais.
- D) Somente quando recebidos em recondução.
- E) Nos casos e condições indicados em Lei.

**QUESTÃO 14** – Compete exclusivamente à Assembleia Legislativa, além de outras previstas na Constituição Estadual do Rio Grande do Sul, a atribuição de escolher:

- A) Cinco Conselheiros do Tribunal de Contas do Estado.
- B) Sete Conselheiros do Tribunal de Contas do Estado.
- C) Três Conselheiros do Tribunal de Contas do Estado.
- D) Dois Conselheiros do Tribunal de Contas do Estado, a cada 10 (dez) anos.
- E) Quatro Conselheiros do Tribunal de Contas do Estado, a cada 10 (dez) anos.

**QUESTÃO 15** – De acordo com a Constituição Estadual do Rio Grande do Sul, o Defensor Público-Geral poderá ser destituído por deliberação \_\_\_\_\_, nos casos e na forma de lei complementar estadual.

Assinale a alternativa que preenche corretamente a lacuna do trecho acima.

- A) da maioria simples da Assembleia Legislativa
- B) de um terço da Assembleia Legislativa
- C) da mesa do Desembargador Presidente do Tribunal de Justiça do Rio Grande do Sul
- D) da maioria absoluta dos Desembargadores que compõem o Tribunal de Justiça do Rio Grande do Sul
- E) da maioria absoluta da Assembleia Legislativa

**QUESTÃO 16** – Segundo a Constituição Federal de 1988, o Estado intervirá em seus Municípios, assim como a União nos Municípios localizados em Território Federal, nos seguintes casos:

- I. Deixar de ser paga, sem motivo de força maior, por dois anos consecutivos, a dívida fundada.
- II. Não forem prestadas contas devidas, na forma da lei.
- III. Não tiver sido aplicado o mínimo exigido da receita municipal na manutenção e desenvolvimento do ensino e nas ações e serviços públicos de saúde.

Quais estão corretas?

- A) Apenas I.
- B) Apenas III.
- C) Apenas I e II.
- D) Apenas II e III.
- E) I, II e III.

**QUESTÃO 17** – A Constituição Federal de 1988 estabelece as funções institucionais do Ministério Público, sendo elas:

- I. Promover, privativamente, a ação penal pública, na forma da lei.
- II. Julgar, nos crimes comuns, os governadores dos estados e do Distrito Federal, e, nestes e nos de responsabilidade, os desembargadores dos tribunais de justiça dos estados e do Distrito Federal, os membros dos tribunais de contas dos estados e do Distrito Federal.
- III. Promover o inquérito civil e a ação civil pública, para a proteção do patrimônio público e social, do meio ambiente e de outros interesses difusos e coletivos.
- IV. Exercer outras funções que lhe forem conferidas, desde que compatíveis com sua finalidade, sendo-lhe permitida a representação judicial e a consultoria jurídica de entidades públicas.

Quais estão INCORRETAS?

- A) Apenas II.
- B) Apenas IV.
- C) Apenas I e III.
- D) Apenas II e IV.
- E) I, II, III e IV.

**QUESTÃO 18** – Segundo a Lei Maria da Penha, descumprir decisão judicial que defere medidas protetivas de urgência tem pena prevista de:

- A) Detenção, de 2 (dois) meses a 2 (dois) anos.
- B) Detenção, de 3 (três) meses a 2 (dois) anos.
- C) Detenção, de 3 (três) meses a 3 (três) anos.
- D) Detenção, de 4 (quatro) meses a 2 (dois) anos.
- E) Detenção, de 4 (quatro) meses a 3 (três) anos.

**QUESTÃO 19** – O Estatuto Nacional da Igualdade Racial (Lei Federal nº 12.288/2010) estabeleceu prazo, a contar do exercício subsequente à sua publicação, para que os órgãos do Poder Executivo Federal desenvolvessem políticas e programas nas áreas de educação, saúde, emprego e renda, desenvolvimento agrário, habitação popular, desenvolvimento regional, cultura, esporte e lazer e discriminassem, em seus orçamentos anuais, a participação nos programas de ação afirmativa. O prazo estabelecido, a contar do exercício subsequente à publicação do Estatuto, foi:

- A) Nos 3 (três) primeiros anos.
- B) Nos 2 (dois) primeiros anos.
- C) Nos 5 (cinco) primeiros anos.
- D) Nos 10 (dez) primeiros anos.
- E) Nos 4 (quatro) primeiros anos.

**QUESTÃO 20** – A Constituição Federal de 1988 estabelece que compete ao Poder Executivo outorgar e renovar concessão, permissão e autorização para o serviço de radiodifusão sonora e de sons e imagens, observado o princípio da complementaridade dos sistemas privado, público e estatal. A não renovação da concessão ou permissão dependerá de aprovação, em votação nominal, de, no mínimo:

- A) Dois terços do Congresso Nacional.
- B) Dois quintos do Congresso Nacional.
- C) Três quintos do Congresso Nacional.
- D) Da maioria absoluta do Congresso Nacional.
- E) Da maioria simples do Congresso Nacional.

### CONHECIMENTOS GERAIS

**QUESTÃO 21** – O nome do(a) atual secretário(a) da Saúde de São Martinho da Serra é:

- A) Anderson Flores da Trindade.
- B) Claudete Linhares Sachett.
- C) João Hélio de Souza Flores.
- D) Márcia Regina Winch.
- E) Paulo Roberto da Rosa Primo.

**QUESTÃO 22** – O Município de São Martinho da Serra limita-se ao norte com qual município?

- A) Júlio de Castilhos.
- B) Itaara.
- C) Santa Maria.
- D) São Pedro do Sul.
- E) Quevedos.

**QUESTÃO 23** – Em 2024, ocorrerão os Jogos Olímpicos. Essa competição ocorre a cada quatro anos, e o processo para a seleção da cidade-sede se inicia com a inscrição para a candidatura das cidades perante o Comitê Olímpico Internacional. Cada cidade inscrita apresenta um documento especificando os planos a serem cumpridos, caso seja escolhida para sediar o evento. Após análise desses processos, o COI elegerá as cidades efetivamente candidatas. No ano de 2024, as Olimpíadas ocorrerão em Paris. Qual será a data de abertura dos Jogos Olímpicos?

- A) 15 de março.
- B) 26 de julho.
- C) 7 de setembro.
- D) 25 de outubro.
- E) 10 de dezembro.

**QUESTÃO 24** – Em 2024, um personagem infantil que ganhou o coração da criançada completará seus 25 anos, já que o seu lançamento ocorreu em 1999. Conhecido por suas calças quadradas e suas aventuras em alto mar, ele virou o queridinho não só do público infantil, mas também conquistou o coração de pessoas de mais idade. Qual o nome desse personagem?

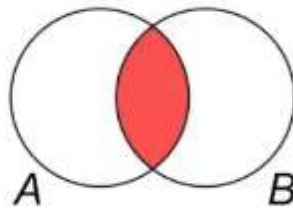
- A) Pato Donald.
- B) Mutley.
- C) Pica Pau.
- D) Peter Pan.
- E) Bob Esponja.

**QUESTÃO 25** – Fevereiro é oficialmente conhecido como o mês das cores roxo e laranja. O roxo dedica-se à realização de ações de conscientização para doenças como lúpus, fibromialgia e o mal de Alzheimer. Já o laranja é dedicado a campanhas de sensibilização a uma doença extremamente grave, que afeta os glóbulos brancos, carecendo muitas vezes de transplante de medula óssea. Qual o nome dessa doença?

- A) Hepatite.
- B) HIV.
- C) Leucemia.
- D) Tuberculose.
- E) Sífilis.

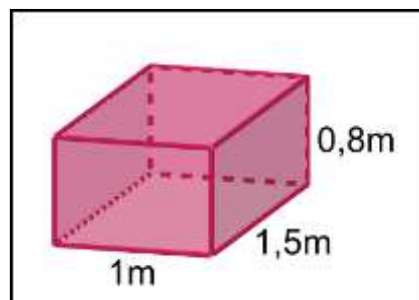
### MATEMÁTICA/RACIOCÍNIO LÓGICO

**QUESTÃO 26** – Considerando que as proposições A e B sejam representadas como conjuntos, por meio de um diagrama, qual tipo de proposição o diagrama ilustrado abaixo representa?



- A)  $A \Leftrightarrow B$ .
- B)  $A \wedge B$ .
- C)  $A \Rightarrow B$ .
- D)  $A \vee B$ .
- E)  $A \neq B$ .

**QUESTÃO 27** – Quantos cubos de  $1 \text{ dm}^3$  podem ser colocados na caixa ilustrada abaixo?



- A) 1,2.
- B) 12.
- C) 120.
- D) 1.200.
- E) 12.000.

**QUESTÃO 28** – A expressão abaixo é equivalente a qual das alternativas a seguir?

$$\frac{a^2 - b^2}{a^2 - 2b - ab + 2a}$$

A)  $\frac{a+b}{a+2}$

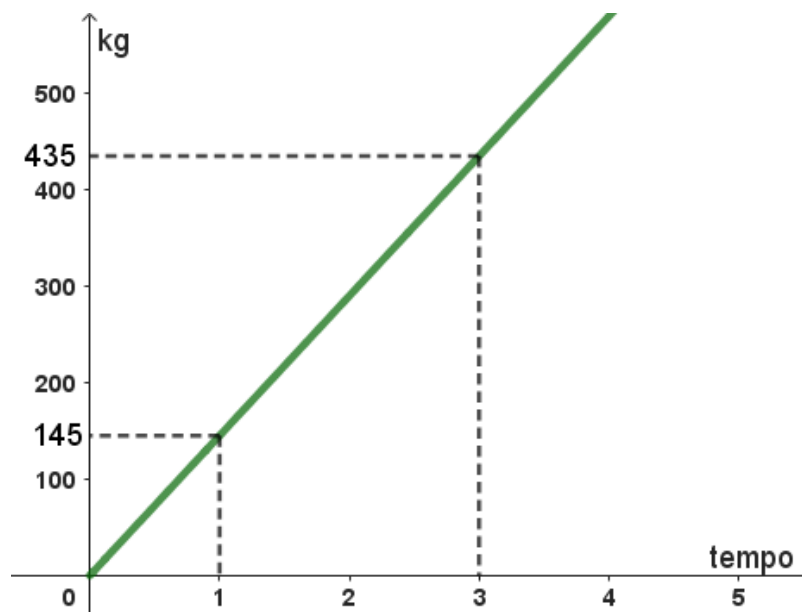
B)  $\frac{1}{b-a}$

C)  $\frac{a-b}{a-2}$

D)  $\frac{1}{a+b}$

E)  $\frac{b}{2-a}$

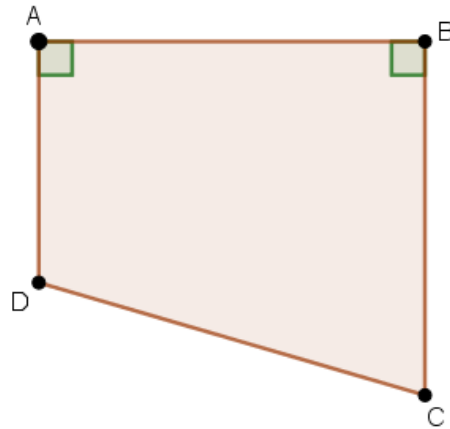
**QUESTÃO 29** – O gráfico ilustrado abaixo representa a capacidade (em kg) que uma máquina tem para extrair azeite de oliva, em função do tempo (em horas).



Quanto tempo será necessário para que a máquina extraia 928 kg de azeite de oliva?

- A) 6 horas e 10 min.
- B) 6 horas e 24 min.
- C) 6 horas e 36 min.
- D) 6 horas e 40 min.
- E) 6 horas e 48 min.

**QUESTÃO 30** – Uma praça tem o formato do quadrilátero ABCD ilustrado na figura abaixo.



Sabendo que os ângulos A e B são retos e que os lados AB, BC e AD medem, respectivamente, 24, 22 e 15 metros, qual é (em  $m^2$ ) a área da praça?

- A) 230.
- B) 326.
- C) 444.
- D) 528.
- E) 612.

**CONHECIMENTOS ESPECÍFICOS**

**QUESTÃO 31** – A degradação do solo ocorre por variados motivos e resulta na perda da produtividade, podendo até causar impactos socioambientais. Geralmente, é causada pelo mau uso e má conservação, consequências de processos naturais ou das atividades humanas, que destroem suas boas qualidades químicas e físicas, reduzindo o potencial de produção da lavoura. Nesse sentido, assinale a alternativa que NÃO está relacionada ao processo de degradação do solo.

- A) Erosão do solo.
- B) Formação de crosta superficial.
- C) Formação de camada compactada.
- D) Uso impróprio da gleba.
- E) Formação rochosa.

**QUESTÃO 32** – A escarificação é considerada uma forma de preparo reduzido do solo, desde que não sejam realizadas gradagens na sequência. É um processo de preparação para o plantio, no qual o agricultor utiliza um equipamento chamado escarificador, composto por hastes mecânicas que penetram e revolvem o solo. O método é utilizado em solos compactados pelo tráfego intenso de máquinas agrícolas pesadas. Acerca das vantagens na escarificação, assinale a alternativa correta.

- A) Diminui a infiltração de água no solo.
- B) Pulveriza menos o solo do que o preparo com equipamentos de discos.
- C) Reduz o tempo para preparo do solo, porém com mais gastos de combustível.
- D) Forma camada compactada, pois as rodas do trator trafegam dentro dos sulcos.
- E) Diminui a aeração do solo.

**QUESTÃO 33** – Analise as características a seguir:

- Promove rápido crescimento e aumenta a folhagem.
- Melhora a qualidade das hortaliças de folhas comestíveis.
- Pode ser absorvido tanto na forma de cátion como de ânion.
- Aumenta o teor de proteínas das plantas alimentícias e das forrageiras.
- Alimenta os microrganismos do solo que decompõem a matéria orgânica.
- Quando fornecido sem equilíbrio em relação a outros elementos, pode atrasar o florescimento e a maturação, predispondo as plantas ao ataque de doenças.
- Atua diretamente na fotossíntese e é parte constituinte da clorofila.

As características acima definem qual importante elemento da adubação na produção vegetal?

- A) Nitrogênio (N).
- B) Fósforo (P).
- C) Potássio (K).
- D) Cálcio (Ca).
- E) Magnésio (Mg).

**QUESTÃO 34** – O agente casual da doença conhecida vulgarmente como Oídio da videira é o(a):

- A) *Botrytis cinerea*.
- B) *Puccinia psidii*.
- C) *Uncinula necator*.
- D) *Plasmopara vitícola*.
- E) *Glomerella cingulata*.

**QUESTÃO 35** – *Asteraceae* é uma família botânica e um dos membros das eudicotiledôneas. Também conhecidas por *Compositae* ou compostas, têm uma grande importância econômica por causa da diversidade de plantas alimentícias, tendo como exemplo a espécie:

- A) *Brassica oleracea* (brócolis).
- B) *Daucus carota* (cenoura).
- C) *Allium cepa* (cebola).
- D) *Eruca vesicaria* (rúcula).
- E) *Lactuca sativa* (alface).

**QUESTÃO 36** – O tutoramento das plantas de hortaliças-fruto favorece a execução dos tratos culturais e torna o controle fitossanitário mais eficiente. Além do mais, contribui para melhorar a qualidade dos frutos e facilita a operação de colheita. A espécie olerícola que NÃO necessita de tutoramento é o(a):

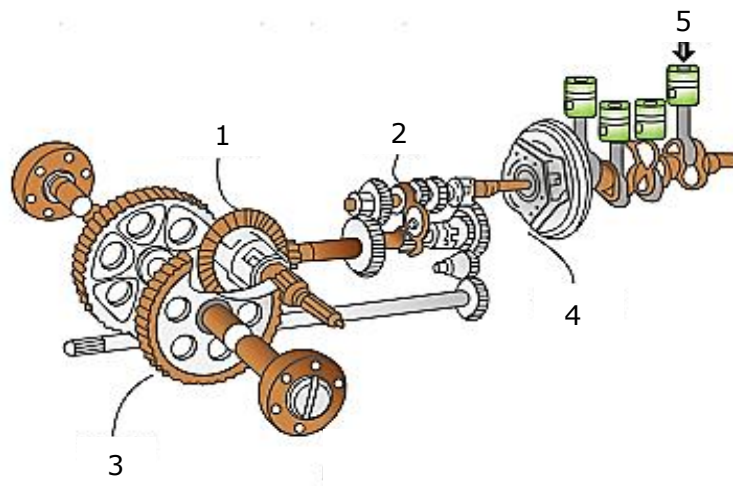
- A) Tomate (*Solanum lycopersicum*).
- B) Moranga (*Cucurbita maxima*).
- C) Pimentão (*Capsicum annuum*).
- D) Berinjela (*Solanum melongena*).
- E) Pepino (*Cucumis sativus*).

**QUESTÃO 37** – Nos dias de hoje, a principal ameaça \_\_\_\_\_ à citricultura no Brasil é o \_\_\_\_\_, doença causada pelas bactérias *Candidatus Liberibacter asiaticus* e *C. Liberibacter americanus* e por um \_\_\_\_\_, os quais são primariamente transmitidos às plantas de citros pelo \_\_\_\_\_ (*Diaphorina citri* Kuwayama). Encontra-se em andamento um programa de controle biológico através do micro-himenóptero *Tamarixia radiata* (Waterston) (Hymenoptera: Eulophidae) (Parra et al. 2016).

Assinale a alternativa que preenche, correta e respectivamente, as lacunas do trecho acima.

- A) fitossanitária – greening – fitoplasma – psilídeo
- B) química – cancro – citoplasma – ácaro
- C) biológica – nematoide – hospedeiro – besouro
- D) sistemática – stubborn – patógeno – psilídeo
- E) fisiológica – declínio – viroide – ácaro

**QUESTÃO 38** – O trator agrícola é uma máquina que serve como fonte de potência. É formado por vários componentes com funções específicas na transformação e transferência de energia para sua locomoção e movimentação dos órgãos ativos de máquinas e implementos agrícolas nele acoplados. Relacione os componentes que movem essa máquina, enumerados na Figura 1, à sua respectiva nomenclatura.



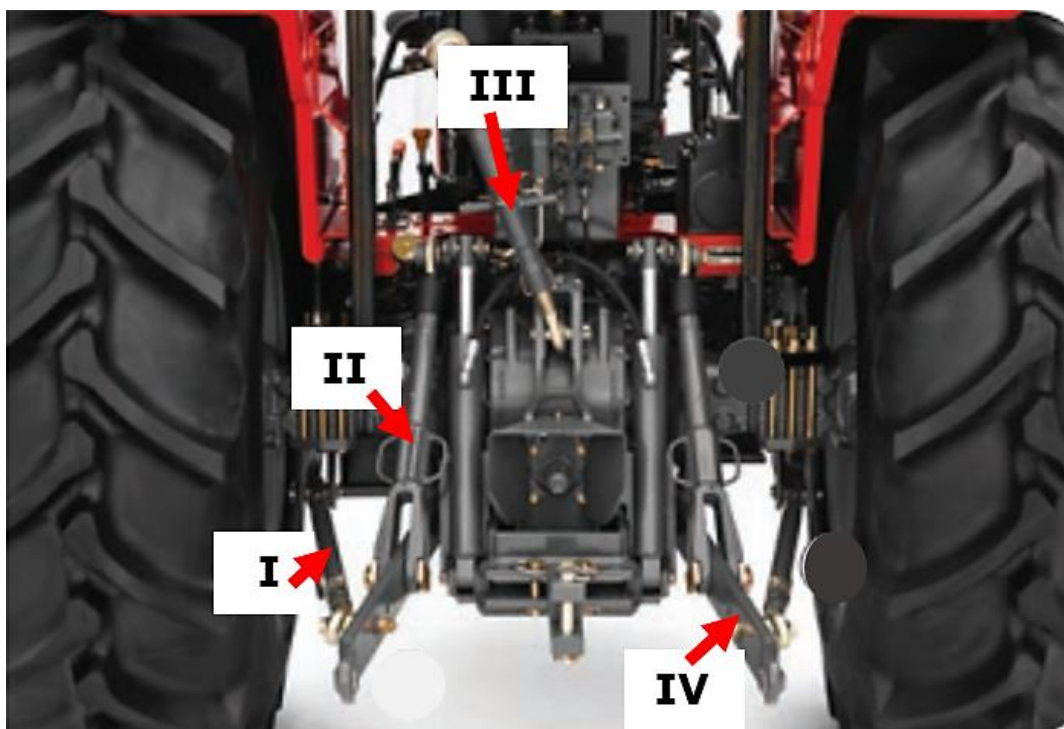
**Figura 1**

- ( ) Diferencial.
- ( ) Motor.
- ( ) Redutor.
- ( ) Câmbio.
- ( ) Embreagem.

A ordem correta de preenchimento dos parênteses, de cima para baixo, é:

- A) 4 – 1 – 2 – 5 – 3.
- B) 3 – 5 – 2 – 4 – 1.
- C) 2 – 1 – 3 – 5 – 4.
- D) 1 – 5 – 3 – 2 – 4.
- E) 1 – 2 – 5 – 4 – 3.

**QUESTÃO 39** – Quando se trata de regulagens no trator, para implementos montados nos três pontos, os componentes externos do sistema hidráulico são envolvidos diretamente. As peças de regulagem dessa forma de acoplamento são:



**Figura 2**

- I. Braço estabilizador.
- II. Braço intermediário.
- III. Braço do terceiro ponto.
- IV. Barra de levante inferior.

De acordo com a marcação de cada componente do trator na Figura 2, quais estão corretas?

- A) Apenas I e II.
- B) Apenas I e III.
- C) Apenas I, II e IV.
- D) Apenas II e III.
- E) I, II, III e IV.

**QUESTÃO 40** – O Brasil é uma potência em exportação de alimentos e a soja é uma oleaginosa de grande importância comercial. Sobre o assunto, analise as assertivas abaixo e assinale V, se verdadeiras, ou F, se falsas.

- ( ) Nas situações de déficit hídrico e altas temperaturas, as plantas de soja suprimem a absorção de nutrientes para o seu desenvolvimento ou morrem antes do amadurecimento completo da semente (Mandarino, 2012).
- ( ) Em semente de soja armazenada com umidade acima de 34%, predomina *Aspergillus flavus*. Além de deteriorarem a semente, eles podem produzir citotoxinas (Oliveira et al., 2010).
- ( ) O trabalho harmônico entre o molinete, a barra de corte, a velocidade da operação e os ajustes dos sistemas de trilha, separação, limpeza e transporte é fundamental para uma colheita eficiente, bem como o conhecimento de que a perda tolerável de grãos é de, no máximo, uma saca de 60 kg/ha (Silveira; Conte, 2013).
- ( ) Quanto aos tipos de crescimento, as cultivares de soja são classificadas conforme seu tipo de célula vegetativa: determinado, semideterminado, indeterminado e desclassificado (Neumaier et al., 2000).

A ordem correta de preenchimento dos parênteses, de cima para baixo, é:

- A) V – V – F – F.
- B) F – V – F – V.
- C) V – F – V – F.
- D) F – F – V – V.
- E) V – V – V – F.