



PREFEITURA MUNICIPAL DE INAJÁ
Estado do Paraná



CONCURSO PÚBLICO – EDITAL 001/2023

CADERNO DE QUESTÕES 

ENGENHEIRO CIVIL – 20 HORAS

ENC

INSTRUÇÕES:

As páginas deste caderno estão numeradas e contém 25 (vinte e cinco) questões.

ATENÇÃO!

1. Verifique se as páginas deste caderno estão corretas.
 2. Verifique na **FOLHA DE RESPOSTA** se o seu nome, nº do documento e o cargo para o qual concorre estão corretos.
 3. Observe as recomendações impressas na **FOLHA DE RESPOSTA**.
 4. Leia atentamente cada questão e assinale na **FOLHA DE RESPOSTA** a opção que a responde corretamente.
 5. Se você precisar de algum esclarecimento consulte o fiscal.
 6. Você dispõe de 3 (três) horas para fazer a prova, inclusive o preenchimento da **FOLHA DE RESPOSTA**. Faça-a com tranquilidade, mas **CONTROLE O TEMPO**.
-
-

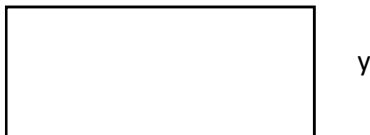
CARGO: ENGENHEIRO CIVIL

MATEMÁTICA

01) Mateus foi demitido da empresa em que trabalhava e recebeu de rescisão contratual o valor de R\$ 5.000,00. A este valor que recebeu, aplicou a uma taxa de juros simples de 3% a.m. Após 20 dias de aplicação retirou todo o montante para dar de lance em um consórcio e retirar seu carro. Qual o valor do lance que Mateus ofereceu no consórcio? (Considere um mês = 30 dias).

- A) R\$ 5.300,00
- B) R\$ 5.250,00
- C) R\$ 5.100,00
- D) R\$ 5.112,00

02) Deseja-se cercar um lago retangular de dimensões x e y , no qual x representa o comprimento e y a largura. Sabendo que o comprimento do lago corresponde ao dobro de sua largura e que seu perímetro é de 90 metros, o valor de $x + y$ é:



- A) 50
- B) 60
- C) 80
- D) 45

03) A quantidade de pães (x), em quilogramas, demandados por semana numa padaria relaciona-se com o preço (p) de acordo com a função demanda $p(x) = 48 - 0,12x$. Assim, se o preço em uma determinada semana for de R\$ 24,00, a quantidade x de quilogramas demandada será de:

- A) 200 quilogramas
- B) 250 quilogramas
- C) 220 quilogramas
- D) 230 quilogramas

04) Quantos números de 3 algarismos podemos formar com os algarismos 3, 4, 5, 6, 7 e 9, sem repeti-los?

- A) 30 números
- B) 60 números
- C) 85 números
- D) 120 números

05) Um funcionário de um cartório consegue arquivar 15 pastas de documentos em uma hora e vinte e cinco minutos. Mantendo esse mesmo ritmo de trabalho, em duas horas e cinquenta minutos, quantas pastas de documentos ele conseguirá arquivar?

- A) 28
- B) 30
- C) 33
- D) 40

CONHECIMENTO ESPECÍFICO

ORIENTAÇÃO PARA AS QUESTÕES 06 A 08:

O Plano Diretor tem por finalidade principal a instituição do planejamento urbano e rural através do aperfeiçoamento da legislação de uso e ocupação do solo, visando privilegiar a melhoria na qualidade de vida da população, baseado na lei do Plano Diretor responda às questões de 06 a 08.

06) De acordo com as definições a seguir, assinale a alternativa CORRETA:

I - **ÁREA ÚTIL** – Área a ser considerada no cálculo do coeficiente de aproveitamento do terreno, correspondendo à área do térreo e demais pavimentos; atíço com área superior a 1/3 (um terço) do piso do último pavimento; porão com área superior a 1/3 (um terço) do pavimento superior.

II - **ALPENDRE** – Andar com área até 50% da área do compartimento inferior, com acesso interno e exclusivo desse. O mezanino será computado como área construída.

III - **BRISE** – Conjunto de chapas de material fosco que se põe nas fachadas expostas ao sol para evitar o aquecimento excessivo dos ambientes sem prejudicar a ventilação e a iluminação.

IV - **GREIDE** – Alinhamento (nível) definido.

- A) são verdadeiras I, e IV somente;
- B) são verdadeiras I, II e IV somente;
- C) são verdadeiras III e IV somente;
- D) são verdadeiras III e IV somente.

07) No que diz respeito às obras públicas, assinale a alternativa INCORRETA:

- A) O pedido de licença será feito por meio de ofício dirigido a Prefeita Municipal pelo órgão interessado, devendo este ofício ser acompanhado do projeto completo da obra a ser executada nos termos do exigido neste código, sendo que este processo terá preferência sobre quaisquer outros processos.
- B) Os projetos deverão ser assinados por profissionais legalmente habilitados:
- C) Os contratados ou executantes das obras públicas estão sujeitos aos pagamentos das licenças relativas ao exercício da respectiva profissão, salvo se for funcionário público municipal, que deva executar as obras em função do seu cargo.
- D) As obras municipais são dispensadas na sua execução, às disposições deste Código, quer sejam executadas por órgãos públicos municipais, quer estejam sob a sua responsabilidade.

08) No que diz respeito as sanções:

- I – São tipos de sanções: embargo da obra, multa, interdição da edificação ou dependências e demolição;
- II - A aplicação de uma das sanções previstas neste artigo suspenderá a aplicação de outra;
- III - A aplicação de sanção de qualquer natureza não exonera o infrator do cumprimento da obrigação a que esteja sujeito, nos termos da Lei.

São **VERDADEIRAS** as Alternativas:

- A) Todas as Alternativas;
- B) I e III, somente;
- C) II e III somente;
- D) I somente.

09) De acordo com a NR 18, no que diz respeito ao local para refeições, este deve:

- I) ter paredes que permitam o isolamento durante as refeições;
- II) ter piso de concreto, cimentado ou de outro material lavável;
- III) ter ventilação e iluminação natural e/ou artificial;
- IV) ter mesas com tampos lisos e laváveis;
- V) Estar situado em subsolos ou porões das edificações.

São **FALSAS** as sentenças:

- A) II, III e V
- B) V, somente
- C) VII e IV;
- D) IV e V.

10) De acordo com a NR 18, no que diz respeito aos Equipamentos de Proteção Individual – EPIs:

- I - A empresa é obrigada a fornecer aos trabalhadores, gratuitamente;
- II - O cinto de segurança tipo abdominal somente deve ser utilizado em serviços de eletricidade e em situações em que funcione como limitador de movimentação.

III - O cinto de segurança tipo paraquedista deve ser utilizado em atividades a mais de 2,00m (dois metros) de altura do piso, nas quais haja risco de queda do trabalhador.

IV - O cinto de segurança deve ser dotado de dispositivo trava-quadras e estar ligado a cabo de segurança independente da estrutura do andaime.

São VERDADEIRAS as sentenças:

- A) Todas as Sentenças;
- B) II, III e IV, somente;
- C) I e II somente;
- D) I somente.

11) Assinale a Alternativa INCORRETA. De acordo com a NR 18, no que diz respeito Sinalização de Segurança, o canteiro de obras deve ser sinalizado com o objetivo de:

- A) advertir contra perigo de contato ou acionamento acidental com partes móveis das máquinas e equipamentos.
- B) advertir quanto a risco de queda;
- C) alertar quanto à obrigatoriedade do uso de EPI, específico para a atividade executada, com a devida sinalização e advertência próximas ao posto de trabalho;
- D) advertir contra risco de passagem de trabalhadores onde o pé-direito for inferior a 2,00m (Dois metros).

12) De acordo com a constituição Federal a Administração pública possui o dever de licitar, sendo a contratação direta uma exceção. Um dos dispositivos de lei que são utilizados no processo de licitação é a Lei 8.666/93. Baseado nessa lei, é um tipo de licitação?

- A) Pregão
- B) Concorrência
- C) Técnica e Preço
- D) Leilão

13) No planejamento e execução de uma obra, o Cronograma é imprescindível. Diante dessa afirmação, analise as sentenças:

I - O Cronograma sempre apresentará uma data prevista para o término da Obra.

II - PERT-CPM é uma técnica que evidencia as relações de precedência entre as atividades, e permitem calcular o tempo total de duração da obra.

III - O Caminho Crítico revela a sequência das tarefas que condicionam a duração total do projeto.

IV - Nos cronogramas, Além da lista de atividades, é necessário o dimensionamento da duração prevista de cada atividade.

São VERDADEIRAS as Sentenças:

- A) II e IV.
- B) I e II
- C) III, e IV
- D) Todas as Sentenças

14) Um dos insumos mais utilizados na construção Civil é o Cimento, de acordo com a NBR 16697/2018, Cimento Portland é o ligante químico obtido pela moagem de clínquer portland, ao qual se adiciona, durante a fabricação, a quantidade necessária de uma ou mais formas de sulfato de cálcio e adições minerais. Sobre esse importante insumo, é CORRETO afirmar que:

- A) Os Cimentos do tipo comum, são os da Classe CP II;
- B) CP II-F – Cimento Portland Composto com adição de material Pozolânico;
- C) (CP V-ARI) - Cimento Portland de Alta Resistência Inicial;
- D) CP I-F – Cimento Portland com adição de escória de Alto forno.

15) Ação que pode fazer com que líquidos fluam mesmo contra a ação da gravidade, e que na construção civil, na ausência da impermeabilização da viga baldrame, pela umidade que vem ascendente do solo, a água sobe pelo alicerce e é absorvida pelos rodapés, e paredes. A esse fenômeno dá-se o nome de:

- A) Capilaridade.
- B) Infiltração
- C) Cavitação
- D) Lixiviação

16) A verificação final da qualidade do revestimento de Concreto Asfáltico (Produto) deve ser exercida através das seguintes determinações, executadas de acordo com o Plano de Amostragem Aleatório, **EXCETO**:

- A) Espessura da camada
- B) composição da mistura
- C) Acabamento da superfície
- D) Condições de segurança.

17) As estruturas de concreto armado são muito usadas na construção civil, o Concreto por absorver os esforços de compressão, e o aço por absorver os esforços de tração, nas peças, quando combinados oferecem eficientes resultados. As peças, como: pilares, vigas, lajes e etc., estão sujeitos a diversos esforços que podem inclusive leva-los a ruptura.

Um tipo comum de ruptura, resultante da deficiência da armadura transversal para resistir as tensões de tração devidas à força cortante, é conhecida como ruptura por:

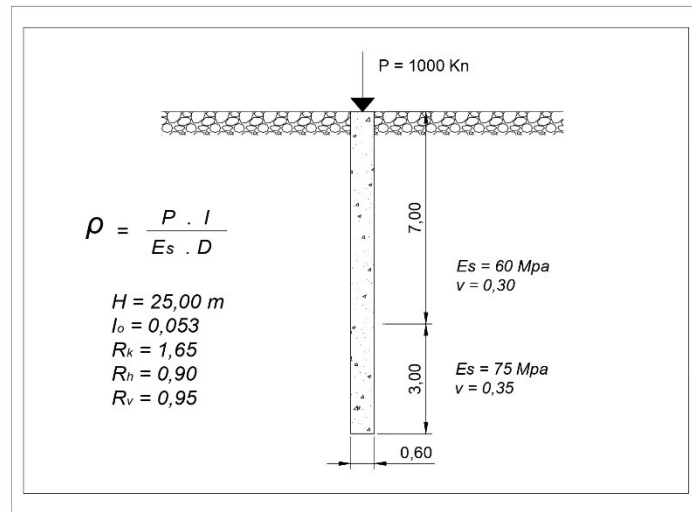
- A) Cisalhamento.
- B) Compressão.
- C) Flambagem.
- D) Torção.

18) A tensão transmitida ao solo por uma sapata quadrada de lado = 2,10 m, que recebe uma carga centrada de 2.400 Kn é, em MPA:

- A) 0,05
- B) 0,11
- C) 0,54
- D) 544,22

19) O Recalque é o movimento vertical descendente de um elemento estrutural. Considerando a informação acima, sabendo que no centro de uma estaca de seção circular, com Diâmetro $D = 0,60$ m, incide uma carga pontual de 1000 kn, Observando a representação abaixo, calcule o recalque (ρ) dessa estaca, Considere as dimensões das cotas em (m)

- A) 2,28 mm
- B) 0,16 cm
- C) 1,89 mm
- D) 0,33 cm



20) As estacas são elementos de fundação que tem como objetivo transmitir as cargas da edificação atuantes na superfície para o solo. A transmissão das cargas para o solo é feita de duas formas, pelo atrito lateral entre a estaca e o solo e pela resistência de ponta da estaca.

Sobre esse importante elemento de fundação é INCORRETO afirmar que:

- A) As estacas são classificadas como elementos de fundação profunda. Podem ser utilizadas em obras de grande ou pequeno porte.
- B) Estaca tipo Strauss é executada por perfuração através de balde sonda (piteira), com uso parcial ou total de revestimento recuperável e posterior concretagem.
- C) A estaca mega, também conhecida como estaca escavada, é um tipo de fundação profunda, constituída por segmentos pré-moldados em concreto armado ou metálicos.
- D) Estaca tipo broca é executada por perfuração com trado e posterior concretagem.

21) Em hidrologia, as precipitações são classificadas de acordo com o fator responsável pela ascensão do ar úmido. Sendo assim, quando ventos úmidos provenientes do oceano encontram barreiras montanhosas no continente, elevando-se e se resfriando, formando nuvens e ocorrência de chuvas de pequenas intensidades e grande duração, que cobrem pequenas áreas, são denominadas:

- A) Chuvas Torrenciais.
- B) Chuvas Orográficas.
- C) Chuvas Convectivas.
- D) Chuvas Frontais.

22) Os regimes de escoamento são identificados através de um parâmetro adimensional denominado Número de Reynolds (Re), definido pela relação entre as forças de inércia (rugosas) do escoamento e as forças viscosas. Considerando um determinado fluido com velocidade: $V = 0,10$ m/s; em uma tubulação com diâmetro: $D = 12,5$ mm; uma viscosidade cinemática $\mu = 0,01$; e massa específica de 1000 Kg/m³.

Para esse escoamento, considerando a equação abaixo, é **CORRETO** afirmar que:

$$Re = \frac{\rho V D}{\mu}$$

μ

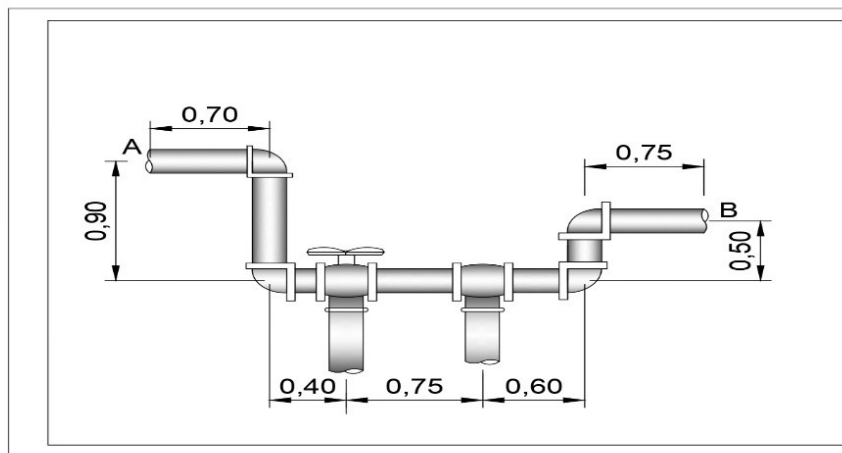
- A) Regime de Escoamento Laminar;
- B) $Re = 2500,00$;
- C) Regime de Escoamento Turbulento;
- D) Regime de escoamento Crítico.

23) Considerando os dados, a tabela e o trecho da tubulação representado a seguir;

CONEXÃO (DNP 20 mm)	COMPRIMENTO EQUIVALENTE (m)
<i>TÊ 90 ° passagem</i>	<i>0,80</i>
<i>Joelho 90 °</i>	<i>1,20</i>
<i>Registro de gaveta aberto</i>	<i>0,20</i>

$N = 20 \text{ mm}$; $V = 3 \text{ m / s}$; $F = 0,01$; $G = 10 \text{ m/s}^2$

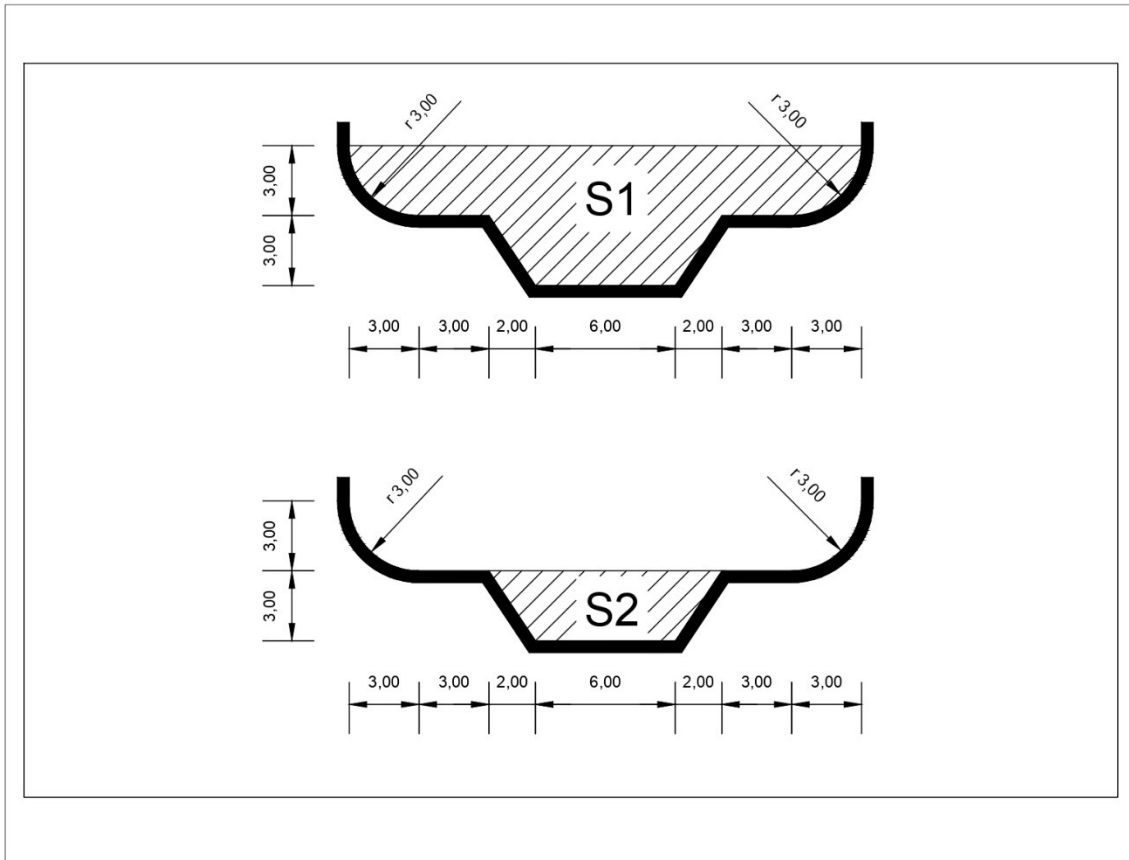
A perda de carga total do trecho A - B é, em Mca:



- A) 1,75
- B) 2,18
- C) 2,28
- D) 2,34

24) Considerando o canal apresentado abaixo, calcule o Raio Hidráulico referente as Seções S1, S2 respectivamente.

Considere $\pi = 3,14$



- A) 1,84 e 1,71
- B) 3,01 e 1,82
- C) 1,84 e 1,00
- D) 3,49 e 1,00

25) Tão importante quanto as redes de água, são as redes de esgoto, sobre redes e tratamentos de esgoto, analise as sentenças abaixo e assinale a alternativa FALSA:

- A) Unidade Hunter de Contribuição (U. H. C.), é o fator numérico que representa a contribuição considerada em função da utilização habitual de cada tipo de aparelho sanitário;
- B) Biofiltro Anaeróbico Submerso, é a unidade de tratamento biológico na qual se desenvolve o processo unitário com adição de ar, dotado de meio de suporte estruturado e randômico, e de decantador secundário para a remoção dos sólidos em suspensão de seu efluente.
- C) Sifão invertido é a técnica de rebaixamento do trecho com escoamento sob pressão que viabiliza a continuidade da rede.
- D) Tubo de Inspeção e Limpeza (TIL), é o dispositivo não visitável que permite a inspeção e introdução de equipamentos de limpeza.